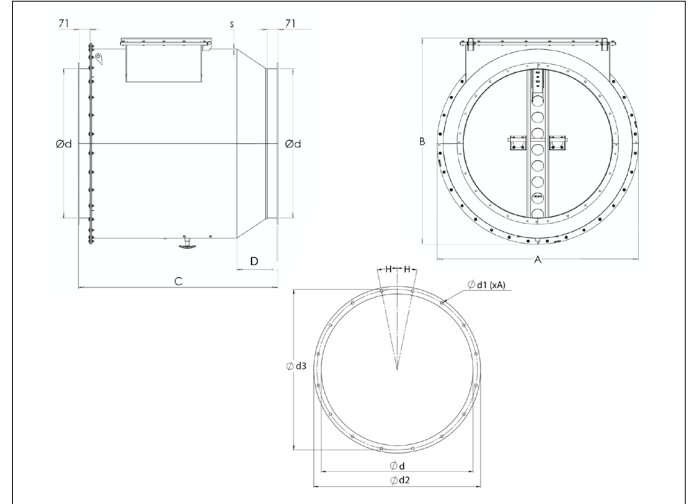
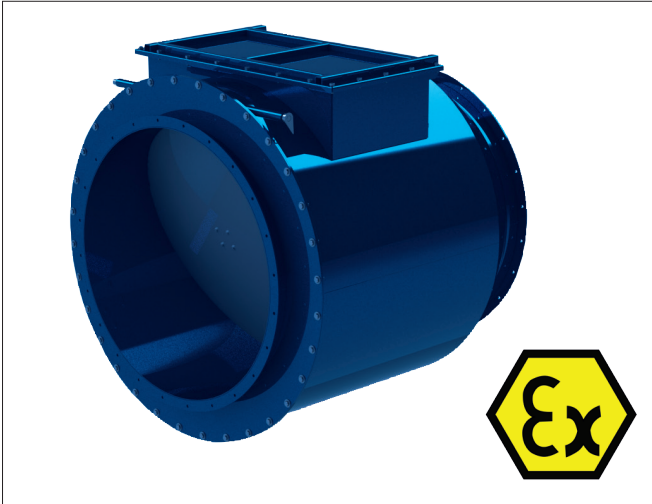


BADA - Zertifizierte ATEX - Rückschlagklappe



BADA - Zertifizierte ATEX - Rückschlagklappe

Die Druckwelle einer Explosion ist nicht nur an der Entstehungsstelle verheerend sondern kann in der Anlage über Kanäle oder Rohrsysteme auch an weiter entfernten Stellen großen Schaden anrichten. Dies kann durch die Rückschlagklappe verhindert werden.

Die BADA Rückschlagklappe ist so konzipiert, um den Filter von der Anlage zu trennen. Es ist ein einfaches und effektives System, das ohne elektrischen Anschlüsse einfach zu installieren ist. Praktisch wartungsfrei und mit sehr niedrigem Druckverlust .

Unsere BADA Rückschlagklappe ist ein ATEX-zertifiziertes Sicherheitssystem für die Abschottung einer Explosion und ist geeignet für den Einsatz in der Ex-Zone 21 (Außen) und Ex-Zone 20 (Innen).

! Vorteile

- Günstige Lösung für die Sicherheit vor einer Explosion
- Komplett mechanisch, erfordert praktisch keine Wartung
- Kein Stromverbrauch
- Geringe Druckverluste
- Hohe Druckfestigkeit

Material

Gehäuse: Stahl 16MO3 (EN 10028)
 Klappenblatt: HB 400 HARDOX (EN10051)
 Oberflächenbehandlung: pulverbeschichtet RAL 5010.

Typ

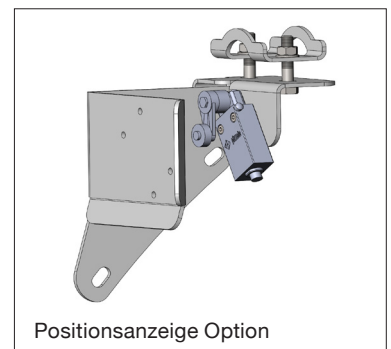
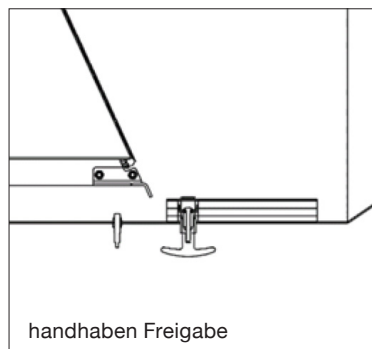
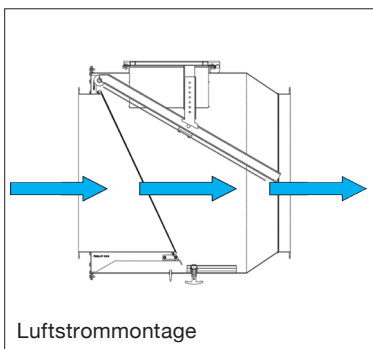
Verschweißte Platten mit angeschweißtem Flansch

Andere Informationen

- Baureihe von Ø 200 bis Ø 1000
- Konformität nach: EN 16447 : 2014
NFFA 69 regulations
- Zertifikatsnummer: FTZU 18 ATEX 0141X
FTZU 16 ATEX Q 002
- ATEX Norm 114 : 2014/34/EC
- Außenzonen Zertifizierung: 21-22
- Innenzonen Zertifizierung: 20-21-22
- Staubexplosionsklasse: St1 (organisch und Nichtmetall),
Kst max. = 200 bar*m/s, Kst min. = 50 bar*m/s, MIE =13 Mj,
MIT = 430°C
- Pred,max. : 0,5 bar
- Maximum Luftgeschwindigkeit: 30 m/s
- Verwendung: für Innen oder Außen geeignet
- Min. / Max Installationsbereich vom Filter Ø 200 : 2 m bis 7 m
Ø 250 bis 400 : 3 m bis 7 m, und Ø 450 bis 1000 : 4 m bis 7 m
- Max. Staubkonzentration System: 400 g/m³
- Darf nur in horizontalen Rohrleitungen verwendet werden,
- Temperaturbereich : -20°C to +40°C.

Optionen

- Positionsanzeige für BADA (ATEX Zone 22)
- Positionsanzeige für BADA (ATEX Zone 21)
- Staubstandsanzeige für BADA



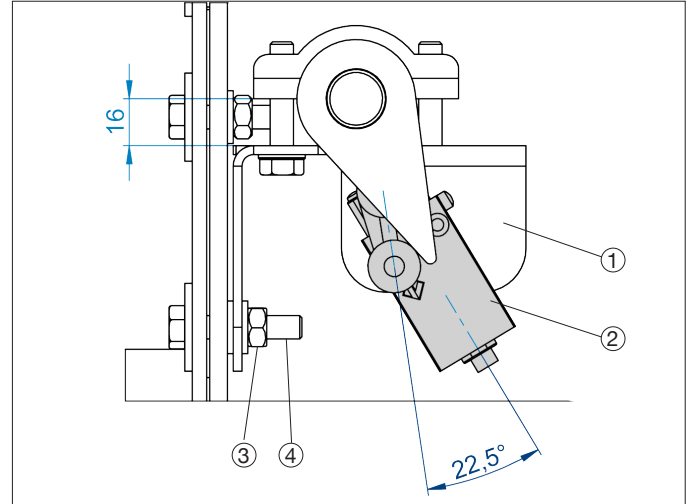
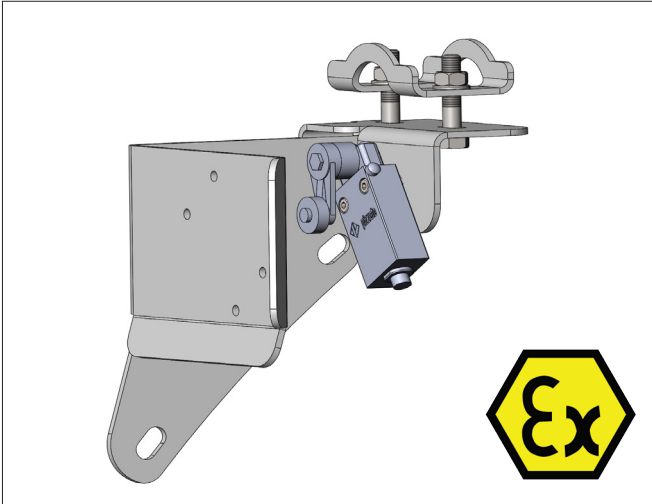
BADA - Zertifizierte ATEX - Rückschlagklappe
Druckverlust

Pa/Ø	Velocity		
	15 m/s	20 m/s	25 m/s
200	390	450	520
250	380	413	513
300	370	407	507
350	360	100	500
400	350	393	493
450	340	387	487
500	330	380	480
550	320	373	473
600	310	367	467
650	290	340	425
700	280	330	418
750	270	320	412
800	260	310	405
850	250	300	398
900	240	290	392
950	230	280	385
1000	220	270	378

Ausführungen

Ø d	Artikel-Nr.	A	B	C	D	d1	d2	d3	A	H	S	Gewicht kg
		mm	mm	mm	mm	mm	mm	mm	qty	(°)	mm	
200	BADA000018	470	510	590	137	10	255	235	12	15	3	45
250	BADA000019	520	555	620	137	10	305	285	12	15	3	52
300	BADA000020	570	610	640	137	10	355	336	12	15	3	60
350	BADA000021	620	660	670	137	12	415	389	12	15	3	70
400	BADA000022	670	710	735	157	12	465	439	16	11,25	3	83
450	BADA000023	720	760	785	157	12	515	489	16	11,25	3	94
500	BADA000024	770	810	835	157	12	565	540	16	11,25	3	106
550	BADA000025	820	860	885	157	12	615	590	16	11,25	3	118
600	BADA000026	870	910	935	157	12	665	640	16	11,25	3	130
650	BADA000010	985	1021	1090	247	12	715	690	24	7,5	3	169
700	BADA000011	1035	1072	1120	247	12	785	750	24	7,5	3	185
750	BADA000012	1085	1127	1150	247	12	835	800	24	7,5	3	199
800	BADA000013	1152	1213	1220	277	12	885	850	24	7,5	3	229
850	BADA000014	1202	1263	1340	277	12	935	900	24	7,5	3	241
900	BADA000015	1252	1313	1340	277	12	985	950	24	7,5	3	268
950	BADA000016	1302	1363	1340	277	12	1035	1000	24	7,5	3	281
1000	BADA000017	1352	1413	1340	277	12	1085	1050	24	7,5	3	294

NCED - Positionentschalter



NCED - Positionentschalter

Dieser Endschalter gibt eine Rückmeldung wenn die Rückschlagklappe verriegelt ist

Es ist ein vorverdrahtetes Gerät, das gemäß den ATEX-Richtlinien hergestellt wurde. Verfügbar für Zone 21 (Modell FD-EX8) oder 22 (Modell FA-EX5).

Vorteile

- Wirtschaftlich geeignete Lösung zur Explosionserkennung
- Praktisch wartungsfrei
- Geringer Stromverbrauch

Schutzklasse

- FA-EX5 modell für 3D (Zone 22)

II 3D Ex tc IIIC T80°C Dc

- FD-EX8 modell für 2D (zone 21)

II 2D Ex tb IIIC T80°C Db

Material

pulverbeschichtetes Gehäuse

Typ

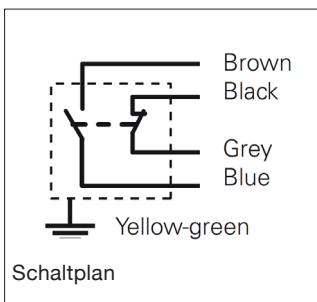
FA-EX5 : mit 2 m Kable IP 67 nach
FD-EX8 : mit 2 m Kable IP 66 nach

Andere Informationen

- Konformität nach : ATEX Directive 2014/34/EU, EMC Directive 2014/30/EU
- Kontakte nach : IEC 60947-5-1, EN 60947-5-1
- sonstige Normen : IEC 60947-5-1, EN 60947-5-1, EN 60947-1, IEC 30204-1, EN 60204-1, EN ISO 14119, EN ISO 12100, IEC 60529, EN 60529, UL 508, CSA 22.2 No.14, IEC 60079-0, EN 60079-0, IEC 60079-31, EN 60079-31, IEC 60079-15, EN 60079-15
- Strom : 10A
- Spannung : 24 bis 400 V AC/DC
- Schutz : Sicherung Typ aM 10A 500V oder aM 6A 500V
- Temperatur : -20°C bis +60°C.

Optionen

- keine



Ersatzteile

Teil #	Beschreibung	Menge
1	Montageplatte für Positionentschalter	1
2	Positionssensor FA oder FD	1
3	M10 Mutter	2
4	M10 Schraube	2

Spannung	AC15 (50>60 Hz)			DC13		
	FA-EX5					
Ue (V)	120	250	400	25	125	250
Ie (A)	6	4	3	2.5	0.55	0.27

Spannung	AC15 (50>60 Hz)			DC13		
	FD-EX8					
Ue (V)		250		24	125	250
Ie (A)		6		3	0.55	0.3

NCEA000001 - Staubpegel-Sensor





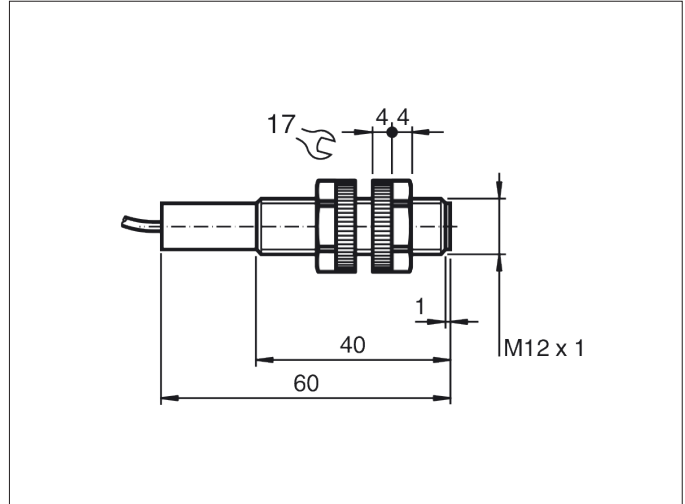
NCEA000001 - Staubpegel- Sensor

Dieser Sensor dient zur Messung der Staubpegelbildung in der BADA ATEX-Rückschlagklappe.

Der Sensor ist das gemäß der folgenden ATEX-Richtlinie hergestellt:

Schutzklasse

-  II 1G Ex ia IIC T6...T1 Ga
-  II 1D Ex ia IIIC T135°C Da



Material

Edelstahlgehäuse mit M12 Gegenmutter

Typ

mit PVC Kabel 2 adrig 10 m

Andere Informationen

- Konformität gemäß: CE-, CSA-, UL- und FM
- NAMUR-Konformität: EN 60947-5-6: 2000 IEC 60947-5-6: 1999 und EN 60947-5-2: 2007
- Sonstige Konformitätsnormen: EN 60947 -5-2 / A1: 2012, IEC60947-5-2: 2007 und IEC 60947-5-2 AMD 1: 2012
- Spannung: 12 V DC
- Schutz: IP 68
- Temperaturbereich: -25°C bis + 70°C

Optionen

- Andere spannung

