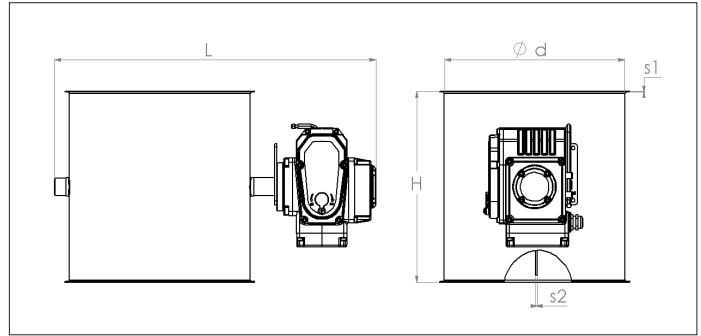


AADL elektrische Drosselklappen mit Klappendichtung



AADL elektrische Drosselklappen mit Dichtung

Längsnahtgeschweißte Drosselklappen, mit einer Materialstärke von 1 mm, mit Klappendichtung 3 mm.

Die Drosselklappen sind mit einem elektrischen Drehmotor ausgestattet, der das Klappenblatt öffnet oder schließt. Die Öffnungs-/Schließzeit beträgt ca. 30 Sekunden.

Für eine bessere Luftdichtheit sind diese Drosselklappen mit Wellendichtungen und einer Naturgummidichtung am Klappenblatt hergestellt.

Material

Sendzimir verzinkt und EPDM Klappendichtung. Stellantrieb Typ HB50

Type

gewalzes Blech, mit 6 mm Bördelkante für Spanningverbindung. Ausgestattet mit Elektromotor, 220 VAC, 50 Nm.

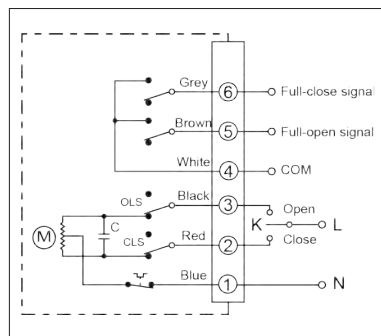
Optionen

- ander Durchmesser
- andere Materialstärken
- andere Dichtungen, z.B. Silicon, NBR, etc.
- andere Stellantriebe (ATEX)
- andere Verbindungsarten, siehe Tab 14 'Enden und Verbindungen'

! Standard Spannung : 220 V AC.



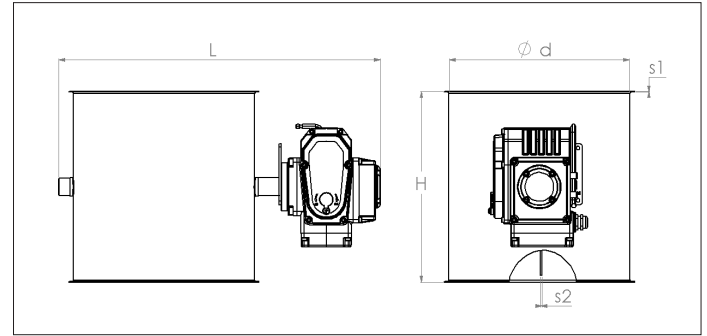
Ausgestattet mit Sechskanthebel für manuelle Bedienung



Anschlussdiagramm Antrieb

Ø	Code			L mm	H mm	S1 mm	S2 mm	Open/close sec.	Weight kg
	220V AC	24V AC	24V DC						
80	AADL000168	AADL000214	AADL000151	295	125	0.88	2 x 1.00 + seal	30	3,28
100	AADL000169	AADL000215	AADL000152	315	125	0.88	2 x 1.00 + seal	30	3,38
120	AADL000170	AADL000216	AADL000153	335	135	0.88	2 x 1.00 + seal	30	3,53
125	AADL000171	AADL000217	AADL000154	340	135	0.88	2 x 1.00 + seal	30	3,56
140	AADL000172	AADL000218	AADL000155	355	170	0.88	2 x 1.00 + seal	30	3,76
150	AADL000173	AADL000219	AADL000156	365	170	0.88	2 x 1.00 + seal	30	3,84
160	AADL000174	AADL000220	AADL000157	375	170	0.88	2 x 1.00 + seal	30	3,92
180	AADL000175	AADL000221	AADL000158	395	210	0.88	2 x 1.00 + seal	30	4,24
200	AADL000176	AADL000222	AADL000159	415	210	0.88	2 x 1.00 + seal	30	4,44
225	AADL000177	AADL000223	AADL000160	440	240	0.88	2 x 1.00 + seal	30	4,84
250	AADL000178	AADL000224	AADL000161	465	265	0.88	2 x 1.00 + seal	30	5,27
275	AADL000179	AADL000225	AADL000162	490	290	0.88	2 x 1.00 + seal	30	5,74
280	AADL000180	AADL000226	AADL000163	495	295	0.88	2 x 1.00 + seal	30	5,80
300	AADL000181	AADL000227	AADL000164	515	315	0.88	2 x 1.00 + seal	30	6,25
315	AADL000182	AADL000228	AADL000165	530	330	0.88	2 x 1.00 + seal	30	6,58
350	AADL000183	AADL000229	AADL000166	565	365	0.88	2 x 1.00 + seal	30	7,40
400	AADL000184	AADL000230	AADL000167	615	415	0.88	2 x 1.00 + seal	30	8,73

AADL elektrische Drosselklappen ohne Klappendichtung



AADL elektrische Drosselklappen ohne Dichtung

Längsnahtgeschweißte Drosselklappen, mit einer Materialstärke von 1 mm, ohne Klappendichtung.

Die Drosselklappen sind mit einem elektrischen Drehmotor ausgestattet, der das Klappenblatt öffnet oder schließt. Die Öffnungs-/Schließzeit beträgt ca. 30 Sekunden.

Für eine bessere Luftdichtheit sind diese Drosselklappen mit Wellendichtungen hergestellt.

Material

Sendzimir verzinkt
Stellantrieb Typ HB50

Type

gewalztes Blech, mit 6 mm Bördelkante für Spannringverbindung
Ausgestattet mit Elektromotor, 220 VAC, 50 Nm.

Optionen

- ander Durchmesser
- andere Materialstärken
- andere Dichtungen, z.B. Silicon, NBR, etc.
- andere Stellantriebe (ATEX)
- andere Verbindungsarten,
siehe Tab 14 'Enden und Verbindungen'

! Standard Spannung : 220 V AC.

Ø	Code			L mm	H mm	S1 mm	S2 mm	Open/close sec.	Weight kg
	220V AC	24V AC	24V DC						
80	AADL000122	AADL000185	AADL000093	295	125	0.88	3.00	30	3.31
100	AADL000123	AADL000186	AADL000094	315	125	0.88	3.00	30	3.43
120	AADL000124	AADL000187	AADL000095	335	135	0.88	3.00	30	3.60
125	AADL000125	AADL000188	AADL000096	340	135	0.88	3.00	30	3.64
140	AADL000126	AADL000189	AADL000097	355	170	0.88	3.00	30	3.87
150	AADL000127	AADL000190	AADL000098	365	170	0.88	3.00	30	39.6
160	AADL000128	AADL000191	AADL000099	375	170	0.88	3.00	30	4.06
180	AADL000129	AADL000192	AADL000100	395	210	0.88	3.00	30	4.42
200	AADL000130	AADL000193	AADL000101	415	210	0.88	3.00	30	4.62
225	AADL000131	AADL000194	AADL000102	440	240	0.88	3.00	30	5.13
250	AADL000132	AADL000195	AADL000103	465	265	0.88	3.00	30	5.62
275	AADL000133	AADL000196	AADL000104	490	290	0.88	3.00	30	6.17
280	AADL000134	AADL000197	AADL000105	495	295	0.88	3.00	30	6.26
300	AADL000135	AADL000198	AADL000106	515	315	0.88	3.00	30	6.77
315	AADL000136	AADL000199	AADL000107	530	330	0.88	3.00	30	7.15
350	AADL000137	AADL000200	AADL000108	565	365	0.88	3.00	30	8.12
400	AADL000138	AADL000201	AADL000109	615	415	0.88	3.00	30	9.68
450	AADL000139	AADL000202	AADL000110	665	415	0.88	3.00	30	10.94
500	AADL000140	AADL000203	AADL000111	715	415	0.88	3.00	30	12.30
550	AADL000141	AADL000204	AADL000112	765	415	0.88	3.00	30	13.75
600	AADL000142	AADL000205	AADL000113	815	415	0.88	3.00	30	15.30
630	AADL000143	AADL000206	AADL000114	845	415	0.88	3.00	30	16.27
650	AADL000144	AADL000207	AADL000115	865	415	0.88	3.00	30	16.94
700	AADL000145	AADL000208	AADL000116	915	415	0.88	3.00	30	18.68
750	AADL000146	AADL000209	AADL000117	965	415	0.88	3.00	30	20.50
800	AADL000147	AADL000210	AADL000118	1015	415	0.88	3.00	30	22.43