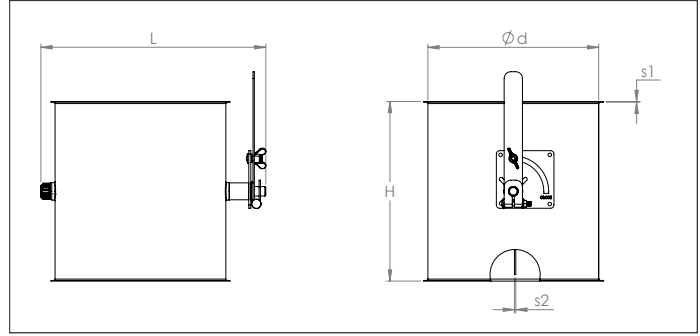


AADJ Vannes papillon manuelles



AADJ Vannes papillon manuelles

Vannes papillon soudées laser longitudinalement d'épaisseur de 1 mm avec volet intérieur de 3 mm.

Les vannes papillon ont une poignée pour réguler le flux et peuvent être maintenues dans la position souhaitée avec le bouton étoile.

Les axes sont équipés de joints pour assurer une meilleure étanchéité.

Matière

Acier galvanisé Sendzimir DX51 DZ 275 MAC.

Type

Tôles roulées soudées à la molette avec bords de 6 mm pour tout type de colliers.

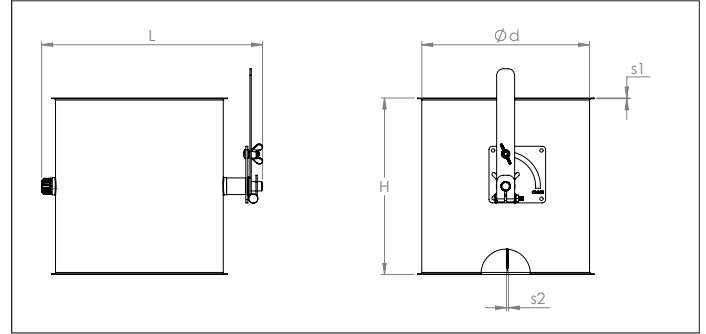
Avec poignée et bouton étoile.

Options

- autres diamètres
- épaisseurs de tôles jusqu'à 3 mm en fonction de la longueur et du diamètre
- autres types de bords et de connexions

Ø	Code	L mm	H mm	S1 mm	S2 mm	Poids kg
80	AADJ000001	162	125	0.88	3.00	0.81
100	AADJ000002	182	125	0.88	3.00	0.93
120	AADJ000003	202	135	0.88	3.00	1.10
125	AADJ000040	207	135	0.88	3.00	1.14
140	AADJ000004	222	170	0.88	3.00	1.37
150	AADJ000005	232	170	0.88	3.00	1.46
160	AADJ000006	242	170	0.88	3.00	1.56
180	AADJ000007	262	210	0.88	3.00	1.92
200	AADJ000008	282	210	0.88	3.00	2.16
225	AADJ000009	307	240	0.88	3.00	2.63
250	AADJ000010	332	265	0.88	3.00	3.12
275	AADJ000011	357	290	0.88	3.00	3.67
280	AADJ000041	362	295	0.88	3.00	3.76
300	AADJ000012	382	315	0.88	3.00	4.27
315	AADJ000013	397	330	0.88	3.00	4.65
350	AADJ000014	432	365	0.88	3.00	5.62
400	AADJ000015	482	415	0.88	3.00	7.18
450	AADJ000016	532	415	0.88	3.00	8.44
500	AADJ000017	582	415	0.88	3.00	9.80
550	AADJ000018	632	415	0.88	3.00	11.25
600	AADJ000019	682	415	0.88	3.00	12.80
630	AADJ000020	712	415	0.88	3.00	13.77
650	AADJ000021	732	415	0.88	3.00	14.44
700	AADJ000042	782	415	0.88	3.00	16.18
750	AADJ000043	832	415	0.88	3.00	18.00
800	AADJ000044	882	415	0.88	3.00	19.93

AADJ Vannes papillon manuelles avec joint



AADJ Vannes papillon manuelles avec joint

Vannes papillon soudées laser longitudinalement d'épaisseur de 1 mm avec volet intérieur avec joint EPDM de 3 mm.

Les vannes papillon ont une poignée pour réguler le flux et peuvent être maintenues dans la position souhaitée avec le bouton étoile.

Les axes et le volet sont équipés de joints pour assurer une meilleure étanchéité.

Matière

Acier galvanisé Sendzimir DX51 DZ 275 MAC et joint EPDM.

Type

Tôles roulées soudées à la molette avec bords de 6 mm pour tout type de colliers.

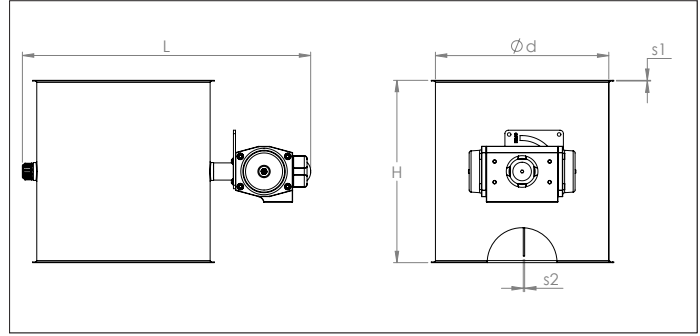
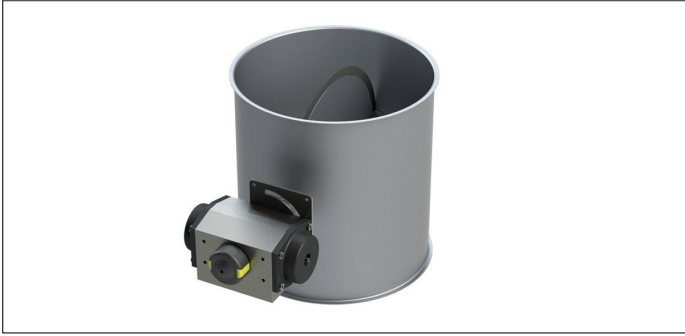
Avec poignée et bouton étoile.

Options

- autres diamètres
- épaisseurs de tôles jusqu'à 3 mm en fonction de la longueur et du diamètre
- autres types de joints ; silicone, NBR, etc.
- autres types de bords et de connexions

Ø	Code	L mm	H mm	S1 mm	S2 mm	Poids kg
80	AADJ000025	162	125	0,88	2 x 1.00 + seal	0,78
100	AADJ000026	182	125	0,88	2 x 1.00 + seal	0,88
120	AADJ000027	202	135	0,88	2 x 1.00 + seal	1,03
125	AADJ000046	207	135	0,88	2 x 1.00 + seal	1,06
140	AADJ000028	222	170	0,88	2 x 1.00 + seal	1,26
150	AADJ000029	232	170	0,88	2 x 1.00 + seal	1,34
160	AADJ000030	242	170	0,88	2 x 1.00 + seal	1,42
180	AADJ000031	262	210	0,88	2 x 1.00 + seal	1,74
200	AADJ000032	282	210	0,88	2 x 1.00 + seal	1,94
225	AADJ000033	307	240	0,88	2 x 1.00 + seal	2,34
250	AADJ000034	332	265	0,88	2 x 1.00 + seal	2,77
275	AADJ000035	357	290	0,88	2 x 1.00 + seal	3,24
280	AADJ000045	362	295	0,88	2 x 1.00 + seal	3,30
300	AADJ000036	382	315	0,88	2 x 1.00 + seal	3,75
315	AADJ000037	397	330	0,88	2 x 1.00 + seal	4,08
350	AADJ000038	432	365	0,88	2 x 1.00 + seal	4,90
400	AADJ000039	482	415	0,88	2 x 1.00 + seal	6,23

AADK Vannes papillon pneumatiques avec joint



AADK Vannes papillon pneumatiques avec joint

Vannes papillon soudées laser longitudinalement d'épaisseur de 1 mm avec volet intérieur avec joint EPDM de 3 mm.

Le changement de direction du volet intérieur est actionné par un cylindre rotatif pneumatique commandé par une électrovanne NAMUR 5/2 simple effet.

Les axes et le volet sont équipés de joints pour assurer une meilleure étanchéité.

**! Pression d'air max dans l'électrovanne : 8 bar.
Utilisez uniquement de l'air sec sans huile.**

**! Veuillez stipuler la tension lors de la commande SVP :
24 V AC, 24 V DC, 220 V AC.**

Matière

Acier galvanisé Sendzimir DX51 DZ 275 MAC et joint EPDM.

Type

Tôles roulées avec bords de 6 mm pour tout type de colliers.
Fourni avec cylindre rotatif et électrovanne.

Options

- execution sans joint
- autres diamètres
- épaisseurs de tôles jusqu'à 3 mm en fonction de la longueur et du diamètre
- autres types de joints : silicone, NBR, etc.
- autres types d'actuateurs (ATEX)
- indicateur de position
- autres types de bords et de connexions



Indicateur visuel monté sur l'axe pour indiquer la position de la pelle



Indicateur de position optionnel

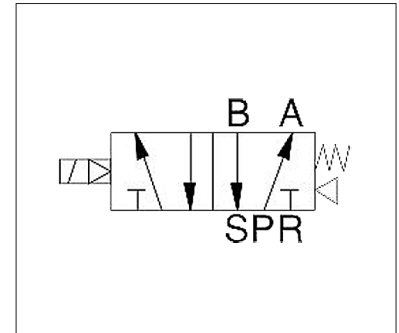
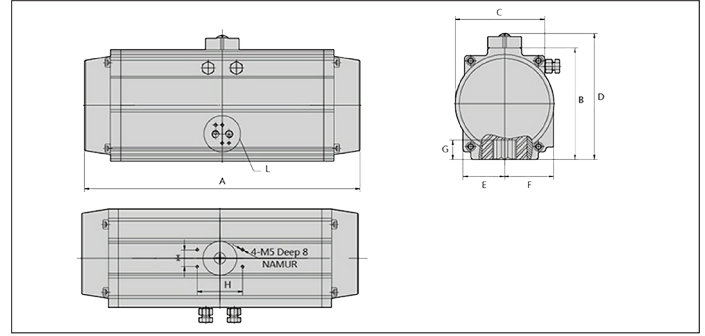


Schéma de raccordement de l'électrovanne NAMUR

Ø	Code			L mm	H mm	S1 mm	S2 mm	Poids kg
	220V AC	24V AC	24V DC					
80	AADK000103	AADK000073	AADK000088	250	125	0.88	2 x 1.00 + seal	2,35
100	AADK000104	AADK000074	AADK000089	270	125	0.88	2 x 1.00 + seal	2,45
120	AADK000105	AADK000075	AADK000090	290	135	0.88	2 x 1.00 + seal	2,60
125	AADK000137	AADK000121	AADK000135	295	135	0.88	2 x 1.00 + seal	2,62
140	AADK000106	AADK000076	AADK000091	310	170	0.88	2 x 1.00 + seal	2,83
150	AADK000107	AADK000077	AADK000092	320	170	0.88	2 x 1.00 + seal	2,91
160	AADK000108	AADK000078	AADK000093	330	170	0.88	2 x 1.00 + seal	2,99
180	AADK000109	AADK000079	AADK000094	350	210	0.88	2 x 1.00 + seal	3,31
200	AADK000110	AADK000080	AADK000095	370	210	0.88	2 x 1.00 + seal	3,51
225	AADK000111	AADK000081	AADK000096	395	240	0.88	2 x 1.00 + seal	3,91
250	AADK000112	AADK000082	AADK000097	420	265	0.88	2 x 1.00 + seal	4,34
275	AADK000113	AADK000083	AADK000098	445	290	0.88	2 x 1.00 + seal	4,81
280	AADK000138	AADK000127	AADK000136	450	295	0.88	2 x 1.00 + seal	4,85
300	AADK000114	AADK000084	AADK000099	470	315	0.88	2 x 1.00 + seal	5,32
315	AADK000115	AADK000085	AADK000100	485	330	0.88	2 x 1.00 + seal	5,65
350	AADK000116	AADK000086	AADK000101	520	365	0.88	2 x 1.00 + seal	6,47
400	AADK000117	AADK000087	AADK000102	570	415	0.88	2 x 1.00 + seal	7,80

PCK Actuateurs pneumatiques pour vannes papillon AADK



PCK Actuateurs pneumatiques pour vannes papillon AADK

Actionneur pneumatique à double effet commandé par électrovanne NAMUR montée directement sur l'actionneur qui envoie de l'air comprimé à l'unité.

Le modèle AP2 (PCK000002) est monté sur des vannes papillon jusqu'à la taille Ø400, et l'AP3 (PCK000003) est monté sur des vannes papillon de Ø450 à Ø800.

Un indicateur de rotation visuel est monté sur le dessus de l'unité, mais il peut être remplacé par un indicateur / détecteur de rotation électrique (ADTPR-P)

Options

- autres tailles
- exécutions basse ou haute température (-40°C à +150°C)
- rotation multi-angles (120°, 135°, 180°) et actuateurs trois positions
- modèles ATEX

Matière

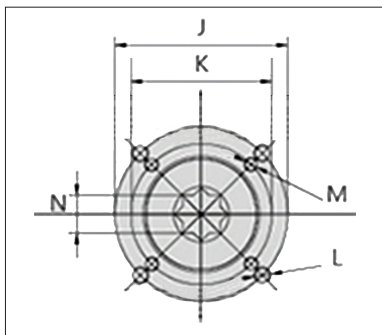
Corps en alliage d'aluminium et pistons et embouts en aluminium moulé
Arbre d'entraînement en alliage d'acier nickelé
Indicateur visuel de rotation en polyamide

Type

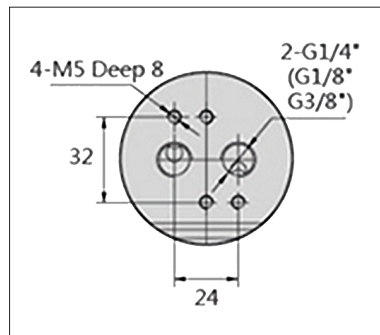
- types de connexions : ISO 5211, DIN 3337, VD/VDE 3845 & NAMUR
- Ajustements : +/- 5° ouvert ou fermé
- connexions d'air comprimé : G1/4"
- pression d'air maximale : 8 Bar
- couple : 8 à 58 Nm en fonction de la pression d'air
- consommation d'air (ouvert/fermé) :
AP2 - 0.09/0.12 L
AP3 - 0.14/0.20 L
- plage de température : -5°C à +80°C
- Lubrifiant: aucun requis

! Pression d'air max dans l'électrovanne : 8 bar.

! Utilisez uniquement de l'air sec sans huile.



Dimensions de raccordement à l'axe



Dimensions de raccordements à l'électrovanne NAMUR

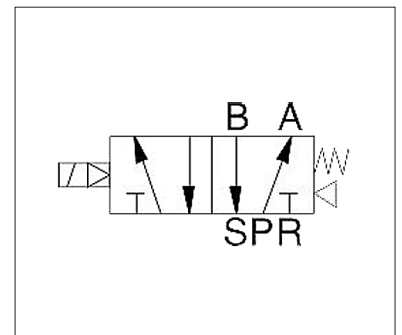
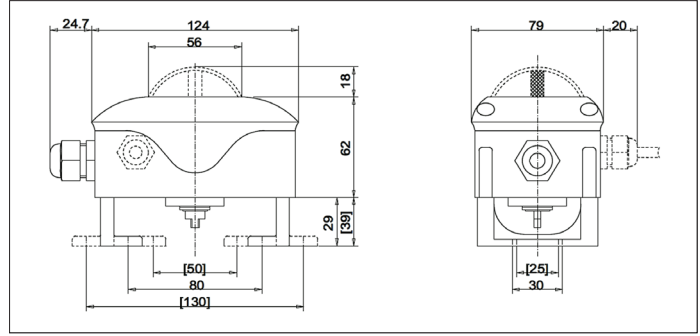


Schéma de raccordement de l'électrovanne NAMUR

Modèle	A	B	C	D	E	F	G	H	I	J	K	L	M	N	Air	Poids
	mm	mm	mm	mm	mm	mm	mm	mm	mm	mm	mm	mm	mm	mm	Ø	kg
AP2	163.5	72	65	98	26	42	24	80	30	F05	F03	M6x9	M5x8	11	G1/4"	1.70
AP3	181	87.6	71	113	33	47	18	80	30	F07	F05	M8x10	M6x9	14	G1/4"	2.40

PCG Détecteur de position pour vannes papillon AADK



PCG détecteur de position pour vannes papillon AADK

Boîtier de fin de course compact et flexible en polyamide pour un montage simple sur actuateur rotatif pneumatique VDI / VDE 3845 pour vannes papillons AADK en environnement non ATEX.

Retirez simplement l'indicateur visuel de position existant sur l'actuateur et montez cet appareil à sa place.

Options

- indicateur 3D ou 3D1
- interface F05 sur le dessus
- boîtier en autre couleur
- modèles ATEX

Matière

Boîtier extérieur en polyamide (PA6) avec couvercle en polycarbonate (PC).

Support de montage réglable en polyamide (PA6) renforcé avec 30% de fibre de verre.

Jointes EPDM et NBR, vis AISI 304.

Arbre polyamide PA6.

Type

Tension : 24 - 250 V.

Courant max : 250V AC - 10A, 24V DC - 0.1A.

Plage de température : -25°C à +80°C.

Boîtier : IP67 selon DIN EN 60529.

Niveau SIL : SIL1-3 (IEC 61508:2010).

Approbations : UL disponible sur demande.

Espacement des trous : 80x30mm et 130x30mm.

Hauteur d'axe : 20 & 30mm (pas d'interface F05 en standard).

Presse-étoupe M20 x 1,5 black (pour câble Ø 6-12mm).

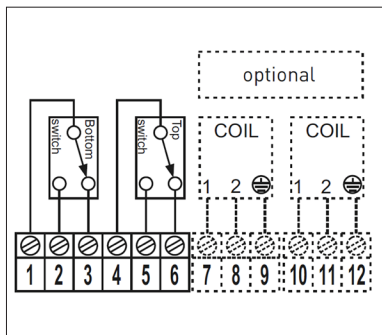


Schéma de raccordement du détecteur



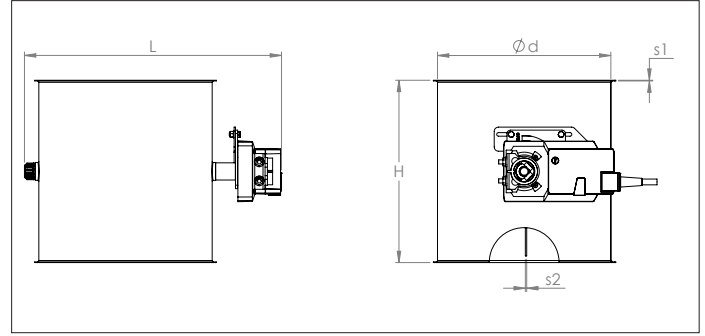
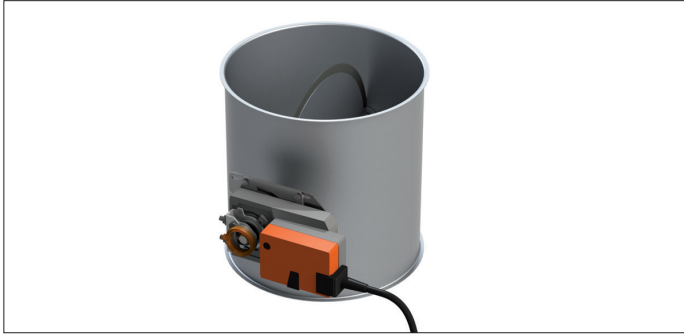
Boîtier IP67 avec presse-étoupe



Indicateur de position visuel intégré

Modèle	Code	Poids kg
ADTPR-P	PCG000095	0.48

AADL Vannes papillon électriques avec joint



AADL Vannes papillon électriques avec joint

Vannes papillon soudées laser longitudinalement d'épaisseur de 1 mm avec volet intérieur avec joint EPDM de 3 mm.

Le changement de direction du volet intérieur est actionné par un actuateur électrique Belimo LMC ou SM selon le diamètre de la vanne papillon.

Les axes et le volet sont équipés de joints pour assurer une meilleure étanchéité.

! Veuillez stipuler la tension lors de la commande SVP :
24 V AC-DC, 220 V AC.

Matière

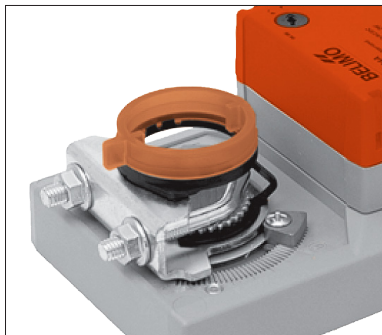
Acier galvanisé Sendzimir DX51 DZ 275 MAC et joint EPDM.

Type

Tôles roulées avec bords de 6 mm pour tout type de colliers.
Fourni avec actuateur électrique et indicateur visuel.

Options

- autres diamètres
- épaisseurs de tôles jusqu'à 3 mm en fonction de la longueur et du diamètre
- autres types de joints : silicone, NBR, etc.
- autres types d'actuateurs électriques (ATEX)
- indicateur de position S2-A
- autres types de bords et de connexions



Indicateur visuel monté sur l'axe pour indiquer le positionnement du volet



Détecteur de position S2-A optionnel

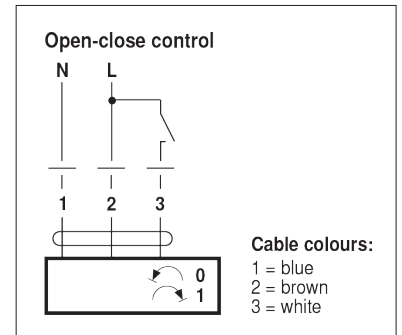
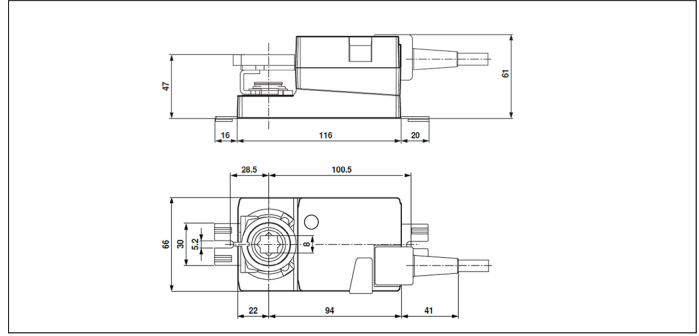
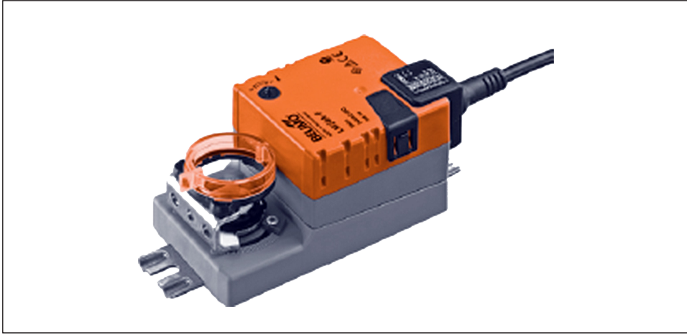


Schéma de raccordement de l'actuateur

Ø	Code		L mm	H mm	S1 mm	S2 mm	Open/close sec.	Poids kg
	220V AC	24V AC/DC						
80	AADL000064	AADL000049	201	125	0.88	2 x 1.00 + seal	35	1,45
100	AADL000065	AADL000050	221	125	0.88	2 x 1.00 + seal	35	1,55
120	AADL000066	AADL000051	241	135	0.88	2 x 1.00 + seal	35	1,70
125	AADL000089	AADL000081	246	135	0.88	2 x 1.00 + seal	35	1,73
140	AADL000067	AADL000052	261	170	0.88	2 x 1.00 + seal	35	1,93
150	AADL000068	AADL000053	271	170	0.88	2 x 1.00 + seal	35	2,01
160	AADL000069	AADL000054	281	170	0.88	2 x 1.00 + seal	35	2,09
180	AADL000070	AADL000055	304	210	0.88	2 x 1.00 + seal	150	2,61
200	AADL000071	AADL000056	324	210	0.88	2 x 1.00 + seal	150	2,81
225	AADL000072	AADL000057	349	240	0.88	2 x 1.00 + seal	150	3,21
250	AADL000073	AADL000058	374	265	0.88	2 x 1.00 + seal	150	3,64
275	AADL000074	AADL000059	399	290	0.88	2 x 1.00 + seal	150	4,11
280	AADL000091	AADL000085	404	295	0.88	2 x 1.00 + seal	150	4,17
300	AADL000075	AADL000060	424	315	0.88	2 x 1.00 + seal	150	4,62
315	AADL000076	AADL000061	439	330	0.88	2 x 1.00 + seal	150	4,95
350	AADL000077	AADL000062	474	365	0.88	2 x 1.00 + seal	150	5,77
400	AADL000078	AADL000063	524	415	0.88	2 x 1.00 + seal	150	7,10

PCG Actuateur électrique LMC pour vannes papillon AADL



PCG Actuateur électrique LMC pour vannes papillon AADL

Actuateur pour actionner les vannes papillon et similaires dans les systèmes de ventilation, d'extraction de poussière et de climatisation dans les bâtiments et installations industrielles.

Montage simple directement sur l'axe du volet grâce à l'étrier. L'actuateur, avec son arbre creux, est placé sur l'axe carré de 8 mm de la vanne et serré par deux vis.

Commande manuelle avec bouton-poussoir possible (l'engrenage est débrayé tant que le bouton est enfoncé ou reste verrouillé).

Montés sur des vannes papillon Ø80 à Ø160, ils ont un angle de rotation réglable avec butées mécaniques. L'actuateur résiste aux surcharges, ne nécessite aucun interrupteur de fin de course et s'arrête automatiquement lorsque la butée est atteinte.

Matière

Boîtier plastique précâblé sur châssis métallique avec mécanisme métallique

Type

- Tension nominale : 24V AC/DC ou 220V AC - 50/60 Hz
- Consommation : 1.5 W - 3VA
- Câblage : 1m, 3 x 0.75 mm²
- Couple : 5 Nm
- Angle de rotation : max. 95° ajustable
- Vitesse : 35 sec. / 90°
- Niveau sonore : 45 dB(A)
- Classe de protection : NEMA 2, UL encapsulage type 2
- Directive EMC : 2004/108/CE
- Certification : cULus selon UL 60730-40A et UL 60730-2-404 et CAN/CSA E60730-40:02, IEC/EN 60730-40 t IEC/EN 60730-2-404
- Niveau de protection : IP 54
- Plage de température : -30°C à +50°C
- Humidité ambiante : 95% non-condensable
- Maintenance : sans maintenance
- Dimension d'axe : axe carré, L = ≥20, 8mm carré

Options

- détecteur de position S2-A

! Veuillez stipuler la tension lors de la commande SVP :
24 V AC-DC, 220 V AC.

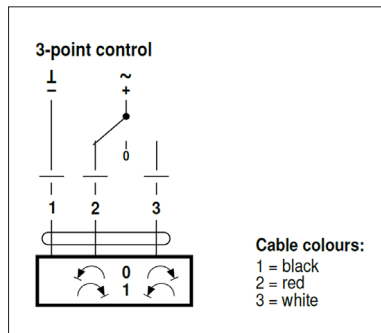
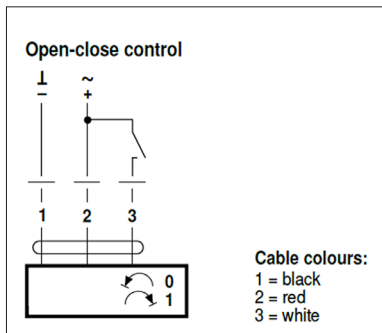


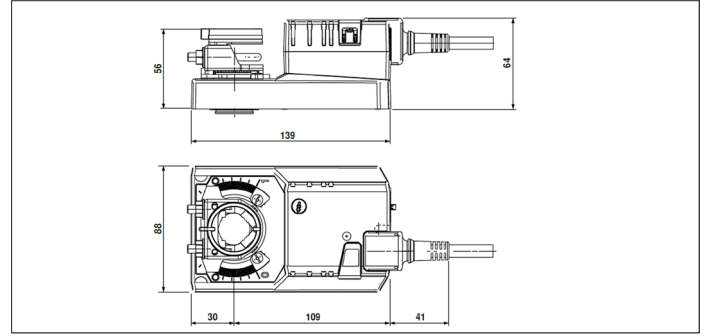
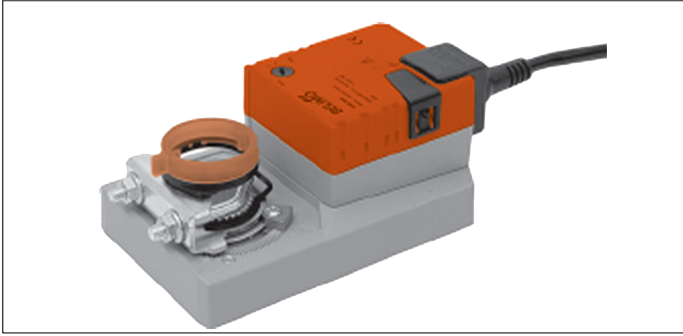
Schéma de raccordement de l'actuateur (ouvert/fermé)

Schéma de raccordement de l'actuateur (contrôle à trois points)

Détecteur de position S2-A optionnel

Modèle	Code		Poids kg
	24V	220V	
ADTER-A-L	AADL000053	AADL000068	0.48

PCG Electric actuator SM for AADL electric throttle valves



PCG Actuateur électrique LMC pour vannes papillon AADL

Actuateur pour actionner les vannes papillon et similaires dans les systèmes de ventilation, d'extraction de poussière et de climatisation dans les bâtiments et installations industrielles.

Montage simple directement sur l'axe du volet grâce à l'étrier. L'actuateur, avec son arbre creux, est placé sur l'axe carré de 8 mm de la vanne et serré par deux vis.

Commande manuelle avec bouton-poussoir possible (l'engrenage est débrayé tant que le bouton est enfoncé ou reste verrouillé).

Montés sur des vannes papillon Ø180 up to Ø800, ils ont un angle de rotation réglable avec butées mécaniques. L'actuateur résiste aux surcharges, ne nécessite aucun interrupteur de fin de course et s'arrête automatiquement lorsque la butée est atteinte.

Matière

Boîtier plastique précâblé sur châssis métallique avec mécanisme métallique

Type

Tension nominale : 24V AC/DC ou 220V AC - 50/60 Hz

Consommation : 2W / 4VA or 2.5W / 6VA

Câblage : 1m, 3 x 0.75 mm²

Couple : 20 Nm

Angle de rotation : max. 95° ajustable

Vitesse : 150 sec. / 90°

Niveau sonore : 45 dB(A)

Classe de protection : NEMA 2, UL encapsulage type 2

Directive EMC : 2004/108/CE

Certification : cULus selon UL 60730-41A et UL 60730-2-41A et CAN/

CSA E60730-41:02, IEC/EN 60730-41 et IEC/EN 60730-2-41A

Niveau de protection : IP 54

Plage de température : -30°C à +50°C

Humidité ambiante : 95% non-condensable

Maintenance : sans maintenance

Dimension d'axe : axe carré, L = ≥20, 8mm carré

Options

- détecteur de position S2-A

! Veuillez stipuler la tension lors de la commande SVP :
24 V AC-DC, 220 V AC.

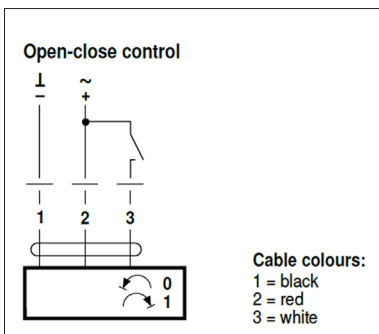


Schéma de raccordement de l'actuateur (ouvert/fermé)

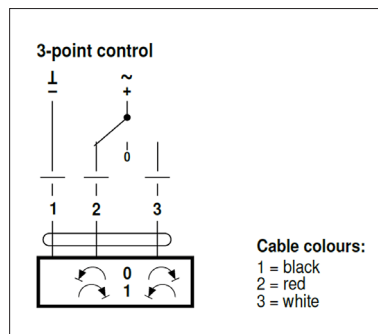


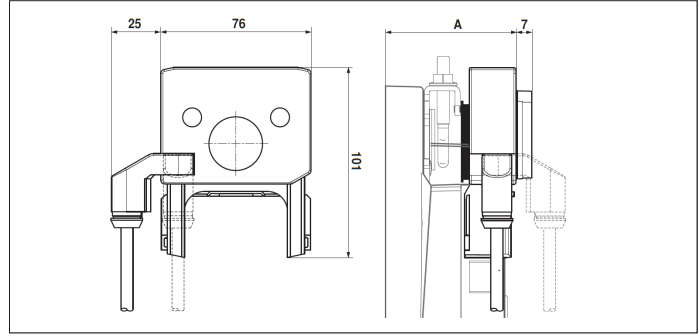
Schéma de raccordement de l'actuateur (contrôle à trois points)



Détecteur de position S2-A optionnel

Modèle	Code		Poids kg
	24V	220V	
ADTER-A-S	AADL000056	AADL000071	1.00

PCG Détecteur de position S2-A pour vannes papillon AADL



PCG Détecteur de position S2-A pour vannes papillon AADL

Ces détecteurs de position électriques s'adaptent sur la gamme d'actuateurs électriques Belimo montés sur les vannes papillon électriques utilisés pour signaler des positions ou exécuter des fonctions de commutation dans n'importe quelle position angulaire.

Un engagement de forme ajustée est créé entre un disque d'entraînement et la pince de broche, provoquant le transfert direct de la position aux cames de déclenchement du détecteur. Les rainures de guidage entre le boîtier et le détecteur assurent un ajustement serré.

Ce modèle dispose de deux interrupteurs réglables, d'un câble intégré et ne nécessite aucun entretien.

Options

- modèle à signal unique S1-A
- modèles FNRC
- modèles avec autres longueurs de câble

Matière

Boîtier en plastique, câbles de cuivre avec revêtement PVC.

Type

- Tension : 220V AC.
- Consommation : 10 W.
- Courant : 1 mA - 3 A.
- Classe de protection : complètement isolé.
- Niveau de protection : IP54 (NEMA2, UL Encapsulation type 2).
- Directives CE : 2006/95/EC, équipement à basse tension.
- Certification : IEC/EN 60730-1 et IEC/EN 60730-2-14 selon UL 60730-1A et UL 30730-2-14, et CAN/CSA E60730-1:02
- Plage de température : -30°C à +50°C
- Humidité ambiante : 95%, non-condensable

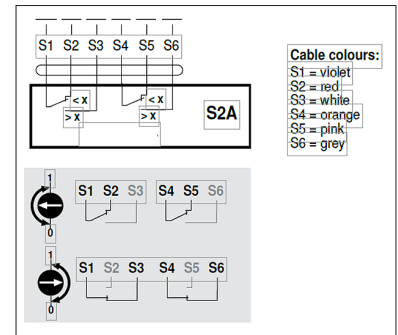
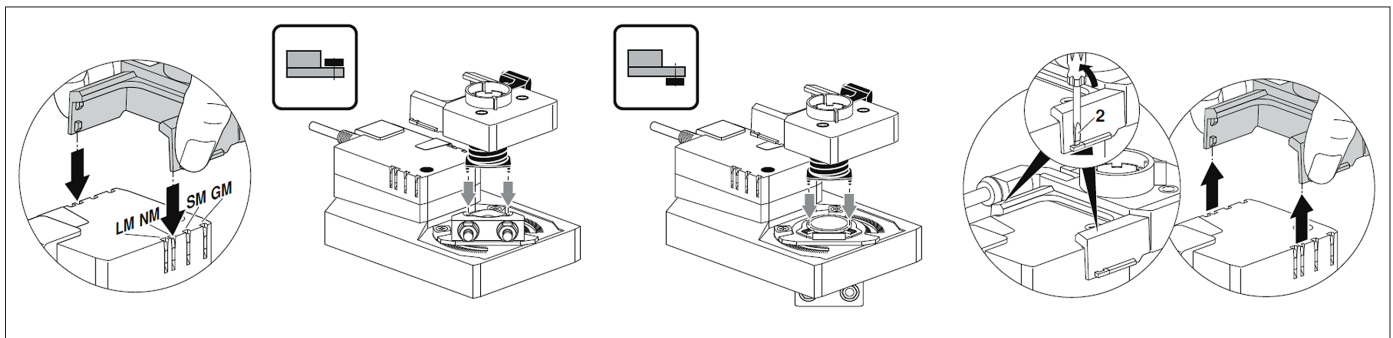


Schéma de raccordement du détecteur

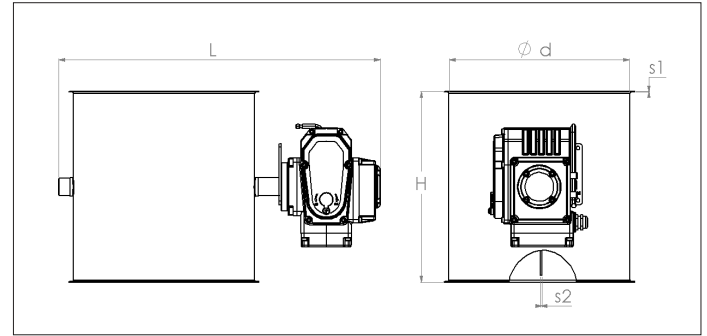
! Tension standard : 220 V AC.



Aperçu de montage du détecteur

Code	A (mm) selon modèle d'actuateur							Poids kg
	TM...A/LM...A	NM...A	SM...A/SMD...A	LMQ...A	NMQ...A	SMQ...A	NKQ...A	
PCG000030	66	69	71	80	83	89	87	0.20

AADL Vannes papillon électrique avec joint



AADL Vannes papillon électrique avec joint

Vannes papillon soudées laser longitudinalement d'épaisseur de 1 mm avec volet intérieur avec joint EPDM de 3 mm.

Le changement de direction du volet intérieur est actionné par un cylindre rotatif électrique pour réguler le flux d'air. Le temps d'ouverture est de 30 secondes.

Les axes et le volet sont équipés de joints pour assurer une meilleure étanchéité.

Matière

Acier galvanisé Sendzimir DX51 DZ 275 MAC et joint EPDM. Actuateur électrique type HB50.

Type

Tôles roulées soudées à la molette avec bords de 6 mm pour tout type de colliers.

Avec actuateur électrique, 220 VAC, 50 Nm.

Options

- autres diamètres
- autres types de joints : silicone, NBR, etc.
- autres épaisseurs de tôles jusqu'à 3 mm en fonction de la longueur et du diamètre
- autres types d'actuateurs électriques (ATEX)
- autres types de bords et de connexions

! Tension standard : 220 V AC.



Fourni avec poignée hexagonale pour opération manuelle

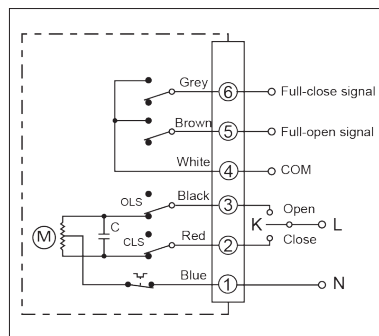
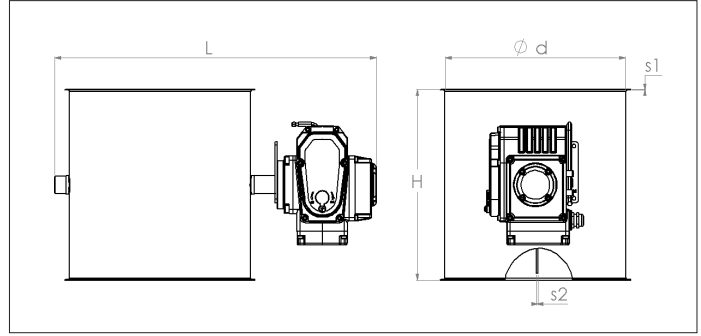


Schéma de raccordement de l'actuateur 220V AC

Ø	Code			L mm	H mm	S1 mm	S2 mm	Open/close sec.	Poids kg
	220V AC	24V AC	24V DC						
80	AADL000168	AADL000214	AADL000151	295	125	0.88	2 x 1.00 + seal	30	3,28
100	AADL000169	AADL000215	AADL000152	315	125	0.88	2 x 1.00 + seal	30	3,38
120	AADL000170	AADL000216	AADL000153	335	135	0.88	2 x 1.00 + seal	30	3,53
125	AADL000171	AADL000217	AADL000154	340	135	0.88	2 x 1.00 + seal	30	3,56
140	AADL000172	AADL000218	AADL000155	355	170	0.88	2 x 1.00 + seal	30	3,76
150	AADL000173	AADL000219	AADL000156	365	170	0.88	2 x 1.00 + seal	30	3,84
160	AADL000174	AADL000220	AADL000157	375	170	0.88	2 x 1.00 + seal	30	3,92
180	AADL000175	AADL000221	AADL000158	395	210	0.88	2 x 1.00 + seal	30	4,24
200	AADL000176	AADL000222	AADL000159	415	210	0.88	2 x 1.00 + seal	30	4,44
225	AADL000177	AADL000223	AADL000160	440	240	0.88	2 x 1.00 + seal	30	4,84
250	AADL000178	AADL000224	AADL000161	465	265	0.88	2 x 1.00 + seal	30	5,27
275	AADL000179	AADL000225	AADL000162	490	290	0.88	2 x 1.00 + seal	30	5,74
280	AADL000180	AADL000226	AADL000163	495	295	0.88	2 x 1.00 + seal	30	5,80
300	AADL000181	AADL000227	AADL000164	515	315	0.88	2 x 1.00 + seal	30	6,25
315	AADL000182	AADL000228	AADL000165	530	330	0.88	2 x 1.00 + seal	30	6,58
350	AADL000183	AADL000229	AADL000166	565	365	0.88	2 x 1.00 + seal	30	7,40
400	AADL000184	AADL000230	AADL000167	615	415	0.88	2 x 1.00 + seal	30	8,73

AADL Vannes papillon électrique sans joint



AADL Vannes papillon électrique sans joint

Vannes papillon soudées laser longitudinalement d'épaisseur de 1 mm avec volet intérieur de 3 mm.

Le changement de direction du volet intérieur est actionné par un cylindre rotatif électrique pour réguler le flux d'air. Le temps d'ouverture est de 30 secondes.

Les axes sont équipés de joints pour assurer une meilleure étanchéité.

Matière

Acier galvanisé Sendzimir DX51 DZ 275 MAC.
Actuateur électrique type HB50.

Type

Tôles roulées soudées à la molette avec bords de 6 mm pour tout type de colliers.

Avec actuateur électrique, 220 VAC, 50 Nm.

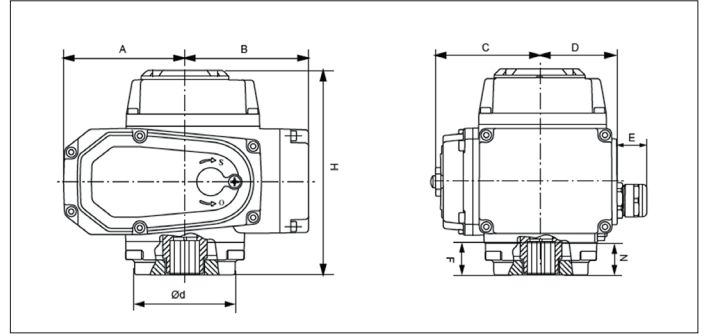
Options

- autres diamètres
- épaisseurs de tôles jusqu'à 3 mm en fonction de la longueur et du diamètre
- autres types d'actuateurs électriques (ATEX)
- autres types de bords et de connexions

! Tension standard : 220 V AC.

Ø	Code			L	H	S1	S2	Open/close	Poids
	220V AC	24V AC	24V DC						
80	AADL000122	AADL000185	AADL000093	295	125	0.88	3.00	30	3.31
100	AADL000123	AADL000186	AADL000094	315	125	0.88	3.00	30	3.43
120	AADL000124	AADL000187	AADL000095	335	135	0.88	3.00	30	3.60
125	AADL000125	AADL000188	AADL000096	340	135	0.88	3.00	30	3.64
140	AADL000126	AADL000189	AADL000097	355	170	0.88	3.00	30	3.87
150	AADL000127	AADL000190	AADL000098	365	170	0.88	3.00	30	39.6
160	AADL000128	AADL000191	AADL000099	375	170	0.88	3.00	30	4.06
180	AADL000129	AADL000192	AADL000100	395	210	0.88	3.00	30	4.42
200	AADL000130	AADL000193	AADL000101	415	210	0.88	3.00	30	4.62
225	AADL000131	AADL000194	AADL000102	440	240	0.88	3.00	30	5.13
250	AADL000132	AADL000195	AADL000103	465	265	0.88	3.00	30	5.62
275	AADL000133	AADL000196	AADL000104	490	290	0.88	3.00	30	6.17
280	AADL000134	AADL000197	AADL000105	495	295	0.88	3.00	30	6.26
300	AADL000135	AADL000198	AADL000106	515	315	0.88	3.00	30	6.77
315	AADL000136	AADL000199	AADL000107	530	330	0.88	3.00	30	7.15
350	AADL000137	AADL000200	AADL000108	565	365	0.88	3.00	30	8.12
400	AADL000138	AADL000201	AADL000109	615	415	0.88	3.00	30	9.68
450	AADL000139	AADL000202	AADL000110	665	415	0.88	3.00	30	10.94
500	AADL000140	AADL000203	AADL000111	715	415	0.88	3.00	30	12.30
550	AADL000141	AADL000204	AADL000112	765	415	0.88	3.00	30	13.75
600	AADL000142	AADL000205	AADL000113	815	415	0.88	3.00	30	15.30
630	AADL000143	AADL000206	AADL000114	845	415	0.88	3.00	30	16.27
650	AADL000144	AADL000207	AADL000115	865	415	0.88	3.00	30	16.94
700	AADL000145	AADL000208	AADL000116	915	415	0.88	3.00	30	18.68
750	AADL000146	AADL000209	AADL000117	965	415	0.88	3.00	30	20.50
800	AADL000147	AADL000210	AADL000118	1015	415	0.88	3.00	30	22.43

PCL Actuateurs électriques H-50 pour vannes papillon électriques AADL



PCL Actuateurs électriques H-50 pour vannes papillon électriques AADL

Les actuateurs H-50 sont particulièrement adaptés au fonctionnement de vannes à bille et de papillon avec un angle de rotation de 90°.

Corps résistant à l'eau avec protection contre les surcharges et une résistance chauffante contre la condensation avec son réducteur secondaire autobloquant pour avoir un positionnement exact.

Livré avec indicateur de position optique vertical vers le haut et 2 interrupteurs de couple (OPEN / CLOSE). Toutes les autres exécutions uniquement sur demande. Tous les modèles de la série H sont équipés d'une poignée pour commande manuelle.

La fenêtre de visualisation clairement étiquetée et codée par couleur - jaune pour ouverte, rouge pour fermée - indique la position de la vanne sur toute la plage de déplacement. Fabriqué en polycarbonate transparent résistant aux chocs, à la chaleur et aux produits chimiques.

Les interrupteurs de l'actionneur sont pré-câblés à un bornier facilement accessible.

Matière

Acier au carbone, alliage d'aluminium, corps en bronze revêtu de polyester, 2 fins de course.

Type

- Couple : 50 Nm
- Tension : 220V AC
- Consommation : 10 W
- Courant : 0.24 A
- Plage de température : -20°C à +70°C
- Plaque support : DIN-ISO 5211, M5-M6-M8 (F03, F05 & F07)
- Classe de protection : IP67
- Angle de fonctionnement : 90° ±5°
- Certifications UL, CSA et CE sur une majorité des unités

Options

- autres couples : 100, 200, 400 and 600, 1000, 2000 Nm
- autres voltages : 4V DC/AC, 110V AC, 380V AC & 220V AC modulante
- versions ATEX

! Tension standard : 220 V AC.

! La vis n'est que pour ajuster le contacteur mécanique de fin de course, il est interdit de la supprimer.



Fourni avec poignée hexagonale pour opération manuelle

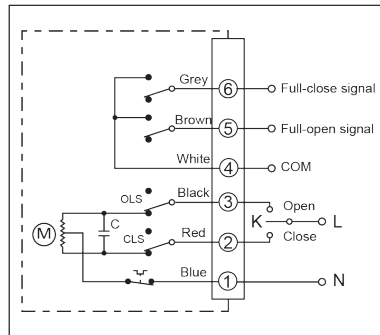
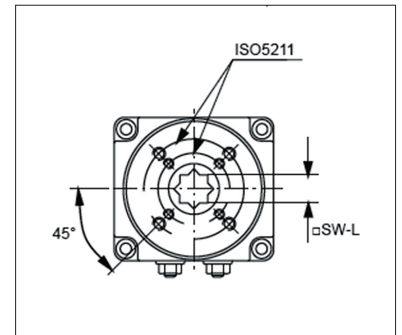


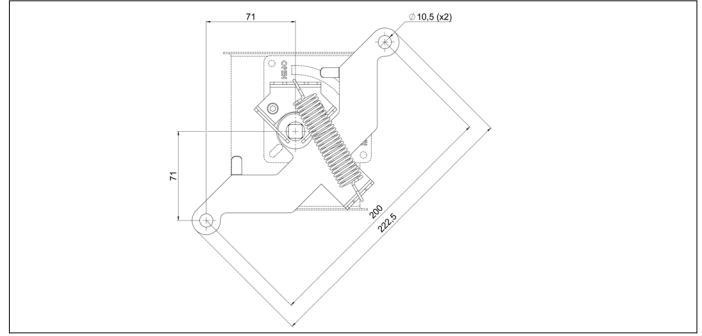
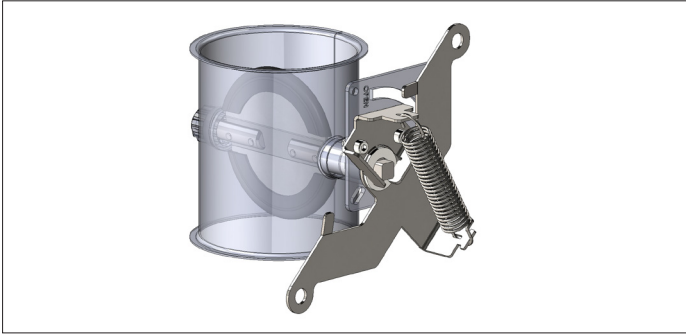
Schéma de raccordement de l'actuateur 220V AC



Dimension du support de l'actuateur

H-50 code	Tension	A mm	B mm	C mm	D mm	E mm	F mm	G mm	H mm	Ød mm	SW	Open/close sec.	Poids kg
PCL000001	220V AC	120.5	21	46	170.5	83	120	19	30	70	9-11-14	30	2.50
PCL000002	24V DC	120.5	21	46	170.5	83	120	19	30	70	9-11-14	30	2.50
PCL000005	24V AC	120.5	21	46	170.5	83	120	19	30	70	9-11-14	30	2.50

CDTZ Kit rappel ressort pour vanne papillon



CDTZ Kit rappel ressort pour vanne papillon

Kit spécial pour transformer une vanne papillon prête pour pneumatique en vanne papillon manuelle avec rappel ressort.

Conçu pour les diamètres Ø80 à Ø800.

Composition du kit : poignée, ressort, support de poignée, rondelle et 2 vis & boulons.

Matière

Acier inoxydable (AISI 304) 2 mm et ressort en Acier galvanisé.

Type

Tôle coupé au laser.

Options

- aucunes

Modèle	Code	Poids kg
CDTZ	AADZ000001	0.50