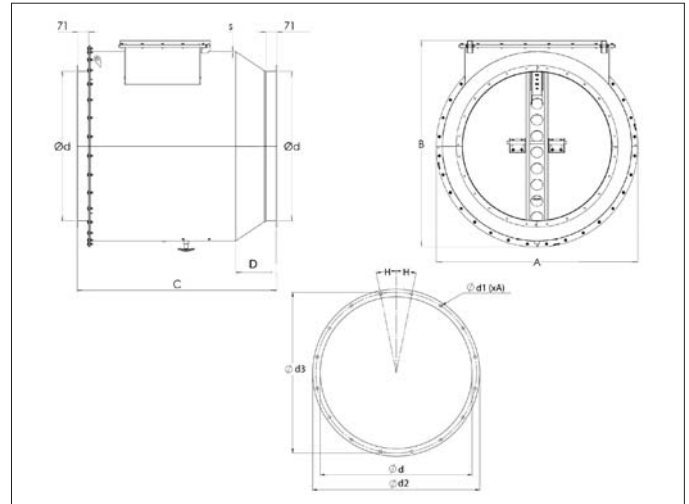


BADA - Clapet anti-retour certifié ATEX



BADA - Clapet anti-retour certifié ATEX

L'emploi des clapets anti-retour ATEX certifiés est indispensable dans les installations de dépeussierage ATEX, ils ont pour fonction de protéger les opérateurs et les machines d'un retour d'explosion depuis le dépeussier vers la production. Nos clapets BADA permettent de contenir la propagation de l'explosion et surtout de prévenir les éventuelles blessures mortelles.

La directive 2014/34/UE impose qu'un organisme indépendant teste les clapets à l'explosion, ainsi que les procédures et la qualité de la production. Seuls les clapets conformes EN 16447 peuvent être considérés et utilisés comme équipements de sécurité certifiés. Notre clapet BADA est un système de sécurité ATEX certifié pour compartimentage. Son efficacité est soumise à un positionnement et à un assemblage adéquat, en accord avec la notice de montage et d'utilisation.

! Avantages

- solution économiquement appropriée contre les risques d'explosion
- entièrement mécanique ne nécessitant pratiquement aucun entretien
- pas de consommation d'énergie
- perte de charge réduite
- haute résistance à la pression

Matière

Corps en acier 16MO3 (EN 10028)
Rabat de fermeture en HB 400 HARDOX (EN10051)
Traitement de surface : peinture par poudrage en RAL 5010.

Type

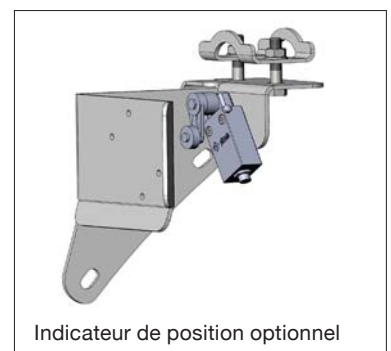
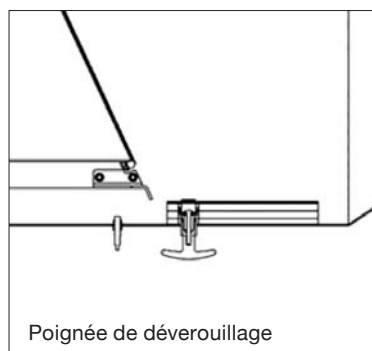
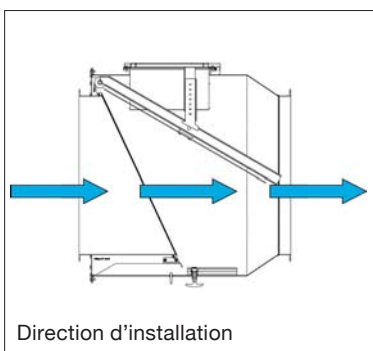
Plaques soudées avec brides FA soudées.

Informations techniques

- gamme de diamètre 200 au 1000 mm
- norme de conformité : EN 16447 : 2014
Réglementations NFPA 69
- numéro de certification : FTZU 18 ATEX 0141X
FTZU 16 ATEX Q 002
- norme ATEX : 2014/34/EC
- certification de la zone extérieur : 21-22
- certification de la zone intérieur : 20-21-22
- niveau de protection : St1 (organique & non métallique), jusqu'à 200 bar m/s
- Kst max. : 200 bar.m.s-1
- Pred,max. : 0,5 bar
- vitesse maximale de l'air : 25 m/s
- utilisation : Intérieure ou extérieure
- distance d'installation du filtre Min. / Max. Ø 200 : 2 m à 7 m
Ø 250 à 400 : 3 m à 7 m, et Ø 450 à 1000 : 4 m à 7 m
- concentration max. de la poussière dans le conduit : sans limite
- installation uniquement en position horizontale
- température d'utilisation : -20°C à +40°C.

Options

- détecteur de position pour BADA (ATEX Zone 22)
- détecteur de position pour BADA (ATEX Zone 21)
- indicateur du niveau de poussière pour BADA

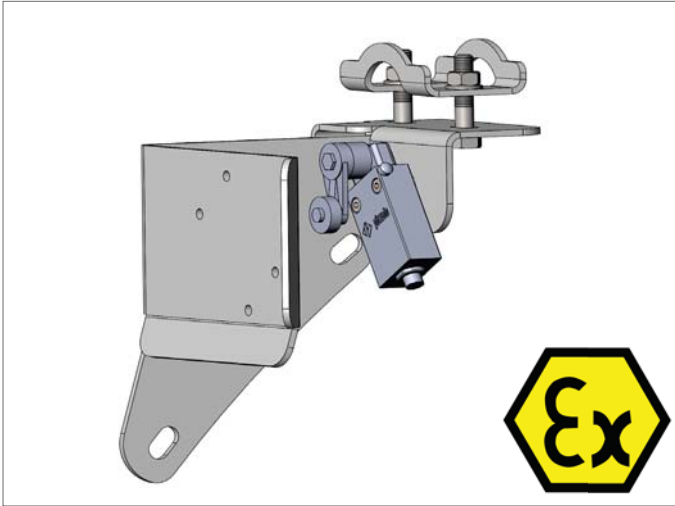


BADA - Clapet anti-retour certifié ATEX
Perte de charge

Pa/Ø	Velocity		
	15 m/s	20 m/s	25 m/s
200	390	340	460
250	380	350	467
300	370	360	473
350	360	370	480
400	350	380	487
450	340	390	493
500	330	400	500
550	320	410	507
600	310	420	513
650	290	340	440
700	280	350	447
750	270	360	453
800	260	370	460
850	250	380	467
900	240	390	473
950	230	400	480
1000	220	410	487

Ø d	Code	A	B	C	D	d1	d2	d3	A	H	S	Poids
		mm	mm	mm	mm	mm	mm	mm	qty	(°)	mm	kg
200	BADA000018	470	510	590	137	10	255	235	12	15	3	45
250	BADA000019	520	555	620	137	10	305	285	12	15	3	52
300	BADA000020	570	610	640	137	10	355	336	12	15	3	60
350	BADA000021	620	660	670	137	12	415	389	12	15	3	70
400	BADA000022	670	710	735	157	12	465	439	16	11,25	3	83
450	BADA000023	720	760	785	157	12	515	489	16	11,25	3	94
500	BADA000024	770	810	835	157	12	565	540	16	11,25	3	106
550	BADA000025	820	860	885	157	12	615	590	16	11,25	3	118
600	BADA000026	870	910	935	157	12	665	640	16	11,25	3	130
650	BADA000010	985	1021	1090	247	12	715	690	24	7,5	3	169
700	BADA000011	1035	1072	1120	247	12	785	750	24	7,5	3	185
750	BADA000012	1085	1127	1150	247	12	835	800	24	7,5	3	199
800	BADA000013	1152	1213	1220	277	12	885	850	24	7,5	3	229
850	BADA000014	1202	1263	1340	277	12	935	900	24	7,5	3	241
900	BADA000015	1252	1313	1340	277	12	985	950	24	7,5	3	268
950	BADA000016	1302	1363	1340	277	12	1035	1000	24	7,5	3	281
1000	BADA000017	1352	1413	1340	277	12	1085	1050	24	7,5	3	294

NCED - détecteur de position



NCED - détecteur de position

Le détecteur de position BADA est conçu pour envoyer un signal à un panneau de commande lorsque le clapet anti-retour ATEX BADA est en position verrouillée.

C'est un appareil précâblé fabriqué conformément aux directives ATEX disponible pour zone 21 (modèle FD-EX8) ou zone 22 (modèle FA-EX5).

Avantages

- solution économiquement appropriée contre les risques d'explosion
- ne nécessite pratiquement aucun entretien
- consommation d'énergie très faible

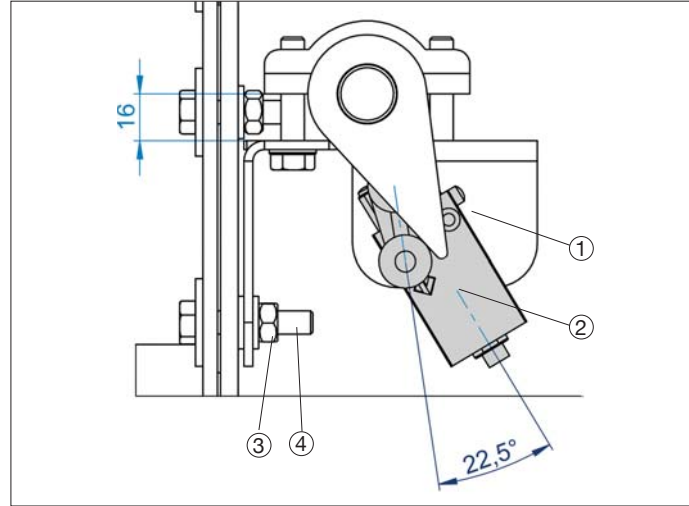
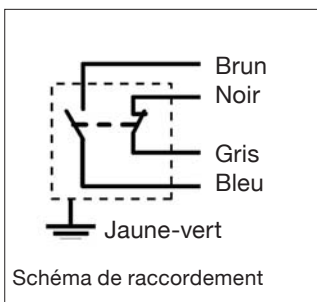
Niveau de protection

- FA-EX5 modèle pour 3D (Zone 22)

II 3D Ex tc IIIC T80°C Dc

- FD-EX8 modèle pour 2D (zone 21)

II 2D Ex tb IIIC T80°C Db



Matière

Corps en acier poudré

Type

FA-EX5 : Précâblé avec câble de 2m IP 67 selon la norme EN 60529
FD-EX8 : Précâblé avec câble de 2m IP 66 selon la norme EN 60529

Autres informations

- conforme selon : Directive ATEX 2014/34/EU, Directive EMC 2014/30/EU
- ouverture de contact positive selon : IEC 60947-5-1, EN 60947-5-1
- autres normes de conformité : IEC 60947-5-1, EN 60947-5-1, EN 60947-1, IEC 30204-1, EN 60204-1, EN ISO 14119, EN ISO 12100, IEC 60529, EN 60529, UL 508, CSA 22.2 No.14, IEC 60079-0, EN 60079-0, IEC 60079-31, EN 60079-31, IEC 60079-15, EN 60079-15
- courant : 10A (modèle FA), 6A (modèle FD)
- tension d'isolation : 24 à 400 V AC/DC
- protection : fusible type aM 10A 500V ou 6A 500V
- plage de température : -20°C à +60°C.

Options

- aucunes

Liste de pièces

Pièce #	Description	Quantité
1	Support pour indicateur de position	1
2	Indicateur de position FA ou FD	1
3	Ecrous M10	2
4	Vis M10	2

Voltage	AC15 (50>60 Hz)				DC13	
	FA-EX5					
Ue (V)	120	250	400	25	125	250
Ie (A)	6	4	3	2.5	0.55	0.27

Voltage	AC15 (50>60 Hz)			DC13		
	FD-EX8					
Ue (V)		250		24	125	250
Ie (A)		6		3	0.55	0.3

NCEA000001 - Capteur de niveau de poussière



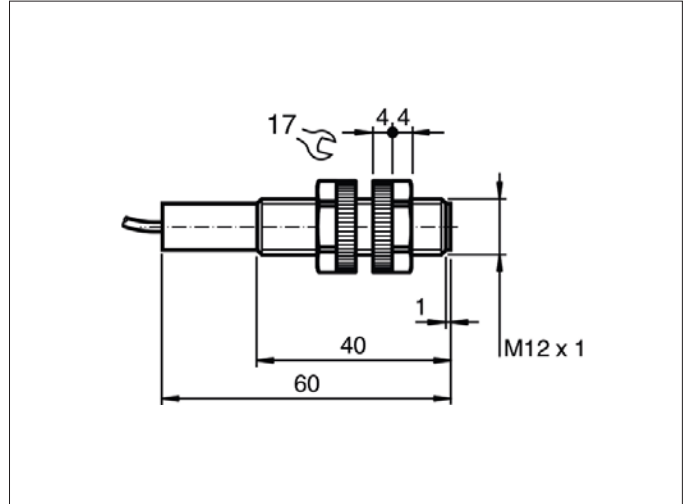
NCEA000001 - Capteur de niveau de poussière

Ce capteur est conçu pour mesurer le niveau de poussière dans le clapet anti-retour ATEX BADA et renvoi un signal en cas de niveau surélevé.

Il est précablé et produit selon les directives ATEX.

Niveau de protection

- II 1G Ex ia IIC T6...T1 Ga
- II 1D Ex ia IIIC T135°C Da



Matière

Corps en acier inoxydable avec écrous M12

Type

Précablé avec 2 x 10 m câble recouvert PVC

Autres informations

- conforme selon : CE, CSA, UL et FM
- conforme NAMUR : EN 60947-5-6:2000 IEC 60947-5-6:1999 et EN 60947-5-2:2007
- autres normes de conformités : EN 60947-5-2/A1:2012, IEC 60947-5-2:2007, et IEC 60947-5-2 AMD 1:2012
- tension : 12 V DC
- protection : IP 68
- plage de température : -25°C to +70°C

Options

- autres tensions

