

2 mm storio milteliniai dažais dengti vamzdžiai

Bendroji informacija

Jungiamieji elementai

Techniniai elementai

Bendroji informacija – 2 mm storio gaminiai
Slėgio didinimo bandymo techniniai duomenys

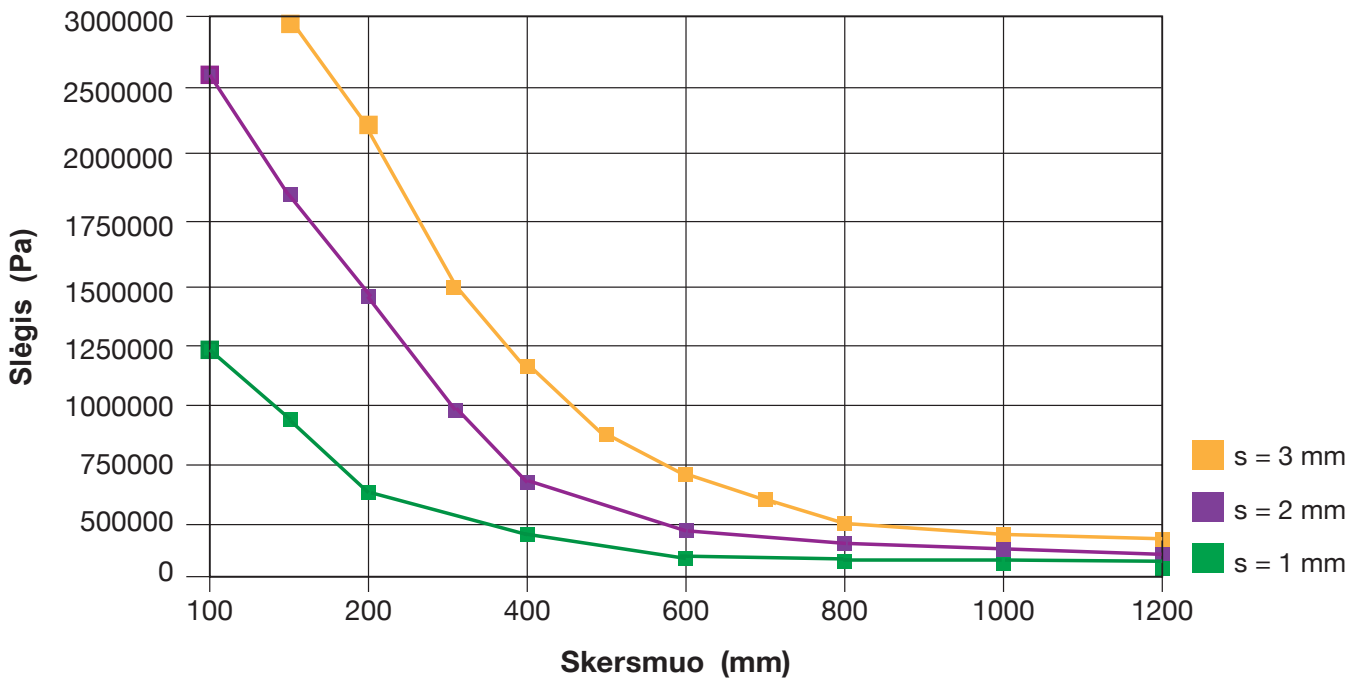
Produktas	Bandomasis slėgis - 1 bar	Bandomasis slėgis - 3 bar
Vamzdžiai	Ø 80 iki Ø 630 1,0 mm L = 2000 m	Ø 100 iki Ø 630 2,0 mm L = 2000 mm
Segmentai	Ø 80 iki Ø 630 1,0 mm 5° iki 45°	Ø 100 iki Ø 630 2,0 mm 5° iki 45°
Alkūnės	Ø 80 iki Ø 300 1,0 mm 30° iki 90°	Ø 100 iki Ø 300 2,0 mm 30° iki 90°
Segmentinės alkūnės	Ø 315 iki Ø 630 1,5 mm 30° iki 90° Ø 710 1,5 mm 30° iki 90°	Ø 315 iki Ø 630 2,0 mm 30° iki 90° Ø 710 3,0 mm 30° iki 90°
Kelnės	Ø 80 iki Ø 500 1,0 mm 60° ir 90° Ø 550 iki Ø 630 1,5 mm 60° ir 90°	Ø 100 iki Ø 500 2,0 mm 60° ir 90° Ø 550 iki Ø 630 3,0 mm 60° ir 90°
Kūgio formos kelnės	Ø 80 iki Ø 500 1,0 mm 60° ir 90° Ø 550 iki Ø 630 1,5 mm 60° ir 90°	Ø 100 iki Ø 500 2,0 mm 60° ir 90° Ø 550 iki Ø 630 3,0 mm 60° ir 90°
Trišakiai	Ø 80 iki Ø 500 1,0 mm 30° ir 45° Ø 550 iki Ø 630 1,5 mm 30° ir 45°	Ø 100 iki Ø 500 2,0 mm 30° ir 45° Ø 550 iki Ø 630 3,0 mm 30° ir 45°
Kūgio formos trišakiai	Ø 80 iki Ø 500 1,0 mm 30° ir 45° Ø 550 iki Ø 630 1,5 mm 30° ir 45° Ø 710/550/400 1,5 mm 30°	Ø 100 iki Ø 500 2,0 mm 30° ir 45° Ø 550 iki Ø 630 3,0 mm 30° ir 45° Ø 710/550/400 3,0 mm 30°
„T“ formos trišakiai	Ø 80 iki Ø 500 1,0 mm Ø 550 iki Ø 630 1,5 mm	Ø 100 iki Ø 500 2,0 mm Ø 550 iki Ø 630 3,0 mm
Perėjimai	Ø 100 iki Ø 630 1,5 mm tiesūs kampiniai (45° ir 60°)	Ø 100 iki Ø 630 2,0 mm tiesūs kampiniai (45° ir 60°)
Perėjimai su sustiprintu flašu	8 mm storio sienelė	8 mm storio sienelė
Droselinės sklendės	Ø 80 iki Ø 630 1,5 mm	Ø 100 iki Ø 630 2,0 mm
Droselinės sklendės su tarpine	Ø 100 iki Ø 630 1,5 mm	Ø 100 iki Ø 630 2,0 mm
Movos	Ø 100 iki Ø 630	Ø 100 iki Ø 630 2,0 mm
Apkabos	Ø 80 iki Ø 300	Ø 100 iki Ø 300
Su flanšais (laisvai montuojama)	Ø 315 iki Ø 710 8 mm storio sienelė	Ø 315 iki Ø 710 8 mm storio sienelė

Alkūnių ir trišakių atsparumo ekvivalentas, tiesių vamzdžių metrais (vidurkis)

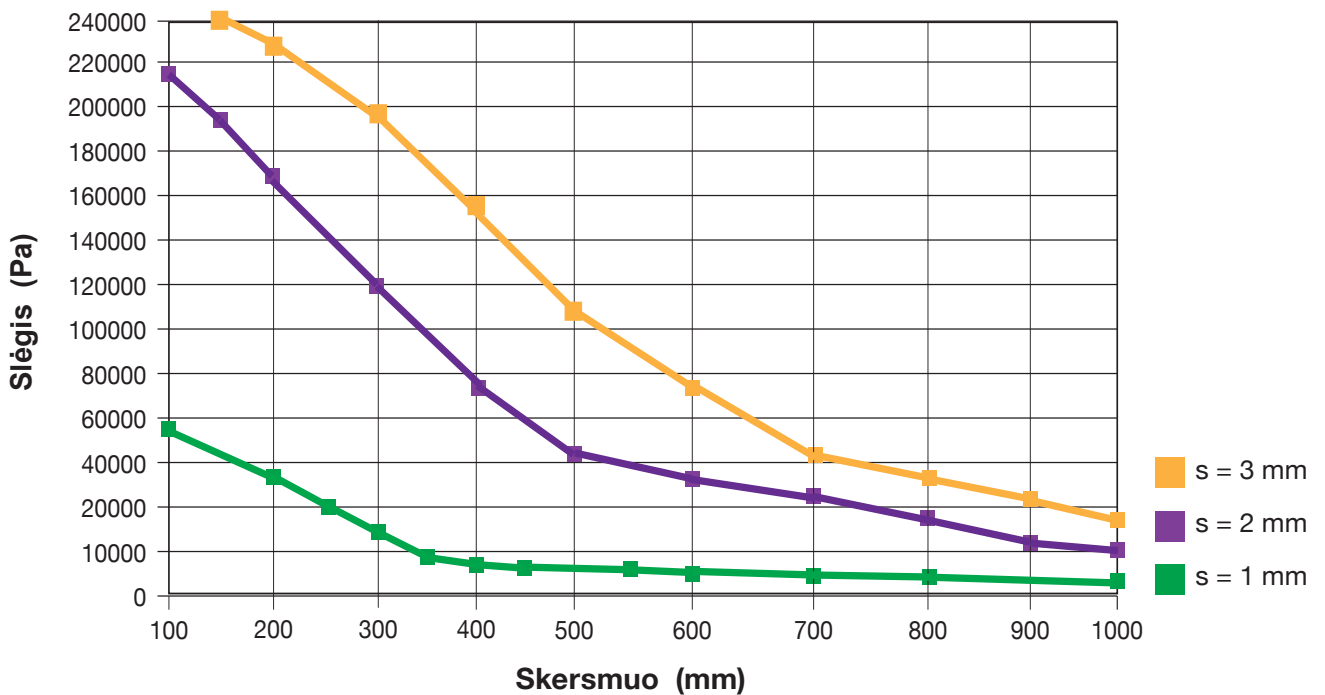
Vamzdžio dydis	90° alkūnė, R=D	90° alkūnė, R=2D	30° trišakis	45° trišakis
80	1.5	0.9	0.5	0.9
100	2.1	1.3	0.8	1.3
120	2.7	1.7	1.1	1.7
140	3.1	2.0	1.3	2.0
150	3.4	2.2	1.4	2.2
160	3.7	2.4	1.6	2.4
175	4.1	2.7	1.8	2.7
200	4.3	3.1	2.0	3.1
224	4.7	3.5	2.3	3.5
250	6.1	4.0	2.6	4.0
280	6.9	4.5	2.9	4.5
300	7.6	5.0	3.2	5.0
315	7.8	5.4	3.4	5.4
350	9.1	6.0	3.8	6.0
400	11.0	7.0	4.5	7.0
450	12.5	8.1	5.2	8.1
500	14.4	9.2	5.9	9.2
550	15.8	10.0	6.4	10.0
560	16.0	10.2	6.5	10.2
600	17.1	11.0	6.9	11.1
630	17.9	11.6	7.2	11.7

Bendroji informacija – 2 mm storio gaminiai

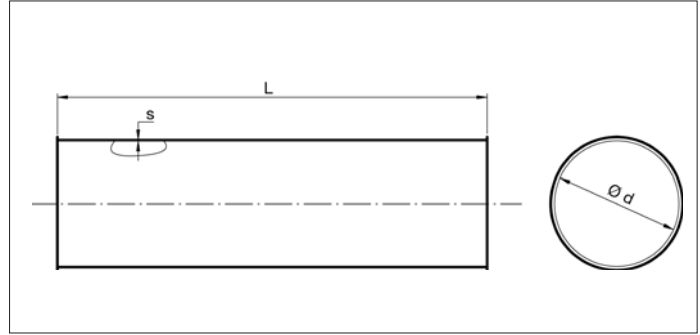
Viršslėgio ribinė vertė 2 m ilgio tiesiuose vamzdžiuose



2 m ilgio tiesių vamzdžių atsparumas slėgiui



BAAA Suvirinti vamzdžiai – 2000 mm



BAAA suvirinti vamzdžiai, 2000 mm

Išilgai iš 2.00 mm storio lakšto suvirinti vamzdžiai.

Medžiaga

2.00 mm storio plienas (1.0330), dengtas RAL 7032 spalvos milteliniais dažais.

Elektrostatiniam krūviui laidžios ir maistui saugios miltelinių dažų dangos storis 30-60 µm.

Atspari iki +80°C temperatūrai.

Tipas

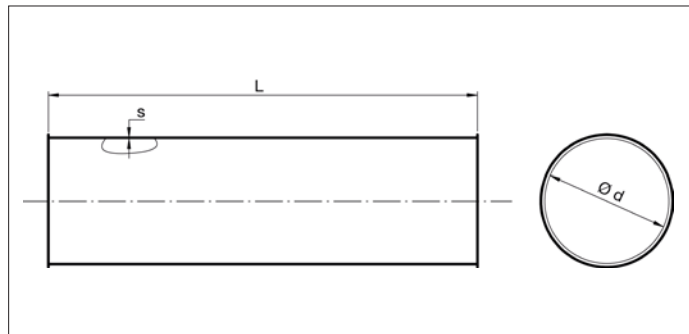
Pagaminti iš valcuoto plieno, su 6 mm briaunomis jungimui apkabomis.

Pasirinktys

- atitinka FDA ir ES maisto klasės kokybės reikalavimus
- karštai cinkuoti arba iš nerūdijančiojo plieno
- susidėvėjimui atsparus įdėklas nuo Ø150 (83° pagal Šoro metodą)
- potencialų išlyginimas
- kitos spalvos
- kitas ilgis
- kitas skersmuo
- lakšto storis, atsižvelgiant į ilgį ir skersmenį
- kito tipo briaunos arba jungtys

Ø d mm	Kodas	L mm	s mm	Svoris kg
100	BAAA000092	1988	2.00	10.01
120	BAAA000093	1988	2.00	12.03
140	BAAA000094	1988	2.00	14.06
150	BAAA000095	1988	2.00	15.07
160	BAAA000096	1988	2.00	16.08
175	BAAA000097	1988	2.00	17.60
200	BAAA000098	1988	2.00	20.13
224	BAAA000099	1988	2.00	22.55
250	BAAA000100	1988	2.00	25.18
280	BAAA000101	1988	2.00	28.22
300	BAAA000102	1988	2.00	30.24
315	BAAA000103	1988	2.00	31.76
350	BAAA000104	1988	2.00	35.30
400	BAAA000105	1988	2.00	40.35
450	BAAA000106	1988	2.00	45.41
500	BAAA000107	1988	2.00	50.47
550	BAAA000108	1988	2.00	55.52
560	BAAA000109	1988	2.00	56.53
600	BAAA000110	1988	2.00	60.58
630	BAAA000111	1988	2.00	63.61

BAAA Suvirinti vamzdžiai – 1000 mm



BAAA suvirinti vamzdžiai, 1000 mm

Išilgai iš 2.00 mm storio lakšto suvirinti vamzdžiai.

Medžiaga

2.00 mm storio plienas (1.0330), dengtas RAL 7032 spalvos milteliniais dažais.

Elektrostatiniam krūviui laidžios ir maistui saugios miltelinių dažų dangos storis 30-60 µm.

Atspari iki +80°C temperatūrai.

Tipas

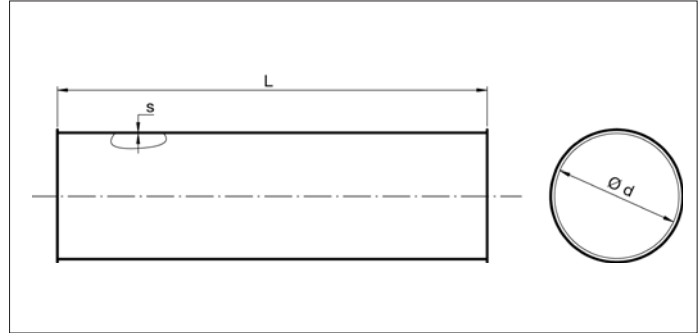
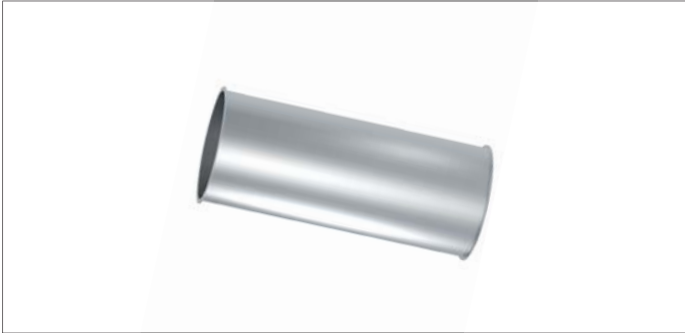
Pagaminti iš valcuoto plieno, su 6 mm briaunomis jungimui apkabomis.

Pasirinktys

- atitinka FDA ir ES maisto klasės kokybės reikalavimus
- karštai cinkuoti arba iš nerūdijančiojo plieno
- susidėvėjimui atsparus įdėklas nuo Ø150 (83° pagal Šoro metodą)
- potencialų išlyginimas
- kitos spalvos
- kitas ilgis
- kitas skersmuo
- lakšto storis, atsižvelgiant į ilgį ir skersmenį
- kito tipo briaunos arba jungtys

Ø d mm	Kodas	L mm	s mm	Svoris kg
100	BAAA000112	988	2.00	5.04
120	BAAA000113	988	2.00	6.05
140	BAAA000114	988	2.00	7.07
150	BAAA000115	988	2.00	7.58
160	BAAA000116	988	2.00	8.09
175	BAAA000117	988	2.00	8.85
200	BAAA000118	988	2.00	10.12
224	BAAA000119	988	2.00	11.34
250	BAAA000120	988	2.00	12.67
280	BAAA000121	988	2.00	14.19
300	BAAA000122	988	2.00	15.21
315	BAAA000123	988	2.00	15.97
350	BAAA000124	988	2.00	17.75
400	BAAA000125	988	2.00	20.30
450	BAAA000126	988	2.00	22.84
500	BAAA000127	988	2.00	25.38
550	BAAA000128	988	2.00	27.93
560	BAAA000129	988	2.00	28.44
600	BAAA000130	988	2.00	30.47
630	BAAA000131	988	2.00	32.00

BAAA Suvirinti vamzdžiai – 500 mm



BAAA Suvirinti vamzdžiai – 500 mm

Išilgai iš 2.00 mm storio lakšto suvirinti vamzdžiai.

Medžiaga

2.00 mm storio plienas (1.0330), dengtas RAL 7032 spalvos milteliniais dažais.

Elektrostatiniam krūviui laidžios ir maistui saugios miltelinių dažų dangos storis 30-60 µm.

Atspari iki +80°C temperatūrai.

Tipas

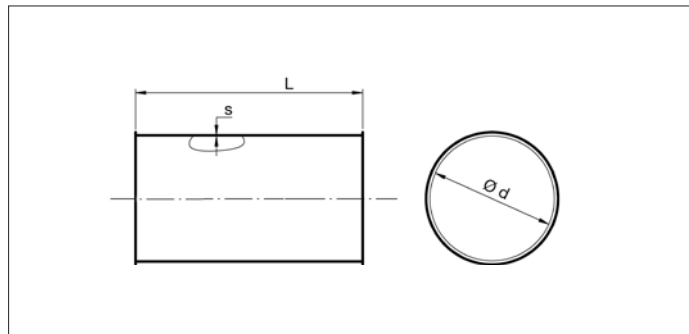
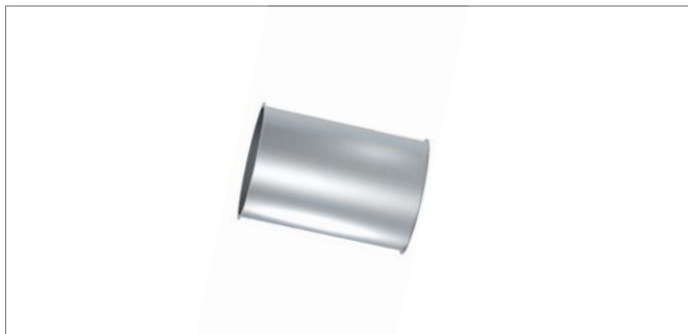
Pagaminti iš valcuoto plieno, su 6 mm briaunomis jungimui apkabomis.

Pasirinktys

- atitinka FDA ir ES maisto klasės kokybės reikalavimus
- karštai cinkuoti arba iš nerūdijančiojo plieno
- susidėvėjimui atsparus įdėklas nuo Ø150 (83° pagal Šoro metodą)
- potencialų išlyginimas
- kitos spalvos
- kitas ilgis
- kitas skersmuo
- lakšto storis, atsižvelgiant į ilgį ir skersmenį
- kito tipo briaunos arba jungtys

Ø d mm	Kodas	L mm	s mm	Svoris kg
100	BAAA000132	488	2.00	2.55
120	BAAA000133	488	2.00	3.06
140	BAAA000134	488	2.00	3.58
150	BAAA000135	488	2.00	3.83
160	BAAA000136	488	2.00	4.09
175	BAAA000137	488	2.00	4.48
200	BAAA000138	488	2.00	5.12
224	BAAA000139	488	2.00	5.74
250	BAAA000140	488	2.00	6.41
280	BAAA000141	488	2.00	7.18
300	BAAA000142	488	2.00	7.70
315	BAAA000143	488	2.00	8.08
350	BAAA000144	488	2.00	8.98
400	BAAA000145	488	2.00	10.27
450	BAAA000146	488	2.00	11.56
500	BAAA000147	488	2.00	12.84
550	BAAA000148	488	2.00	14.13
560	BAAA000149	488	2.00	14.39
600	BAAA000150	488	2.00	15.42
630	BAAA000151	488	2.00	16.19

BAAA Suvirinti vamzdžiai – 200 mm



BAAA Suvirinti vamzdžiai – 200 mm

Išilgai iš 2.00 mm storio lakšto suvirinti vamzdžiai.

Medžiaga

2.00 mm storio plienas (1.0330), dengtas RAL 7032 spalvos milteliniais dažais.

Elektrostatiniam krūviui laidžios ir maistui saugios miltelinių dažų dangos storis 30-60 µm.

Atspari iki +80°C temperatūrai.

Tipas

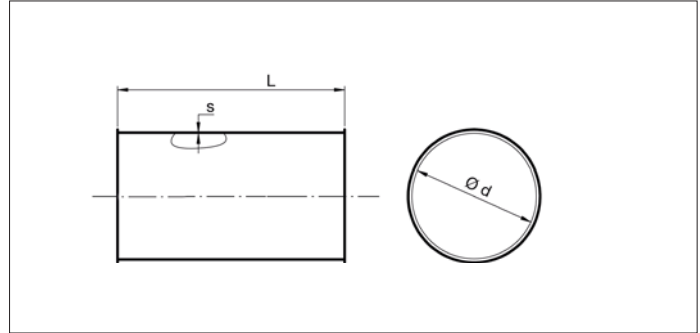
Pagaminti iš valcuoto plieno, su 6 mm briaunomis jungimui apkabomis.

Pasirinktys

- atitinka FDA ir ES maisto klasės kokybės reikalavimus
- karštai cinkuoti arba iš nerūdijančiojo plieno
- susidėvėjimui atsparus įdėklas nuo Ø150 (83° pagal Šoro metodą)
- potencialų išlyginimas
- kitos spalvos
- kitas ilgis
- kitas skersmuo
- lakšto storis, atsižvelgiant į ilgį ir skersmenį
- kito tipo briaunos arba jungtys

Ø d mm	Kodas	L mm	s mm	Svoris kg
100	BAAA000152	200	2.00	1.05
120	BAAA000153	200	2.00	1.27
140	BAAA000154	200	2.00	1.48
150	BAAA000155	200	2.00	1.59
160	BAAA000156	200	2.00	1.69
175	BAAA000157	200	2.00	1.85
200	BAAA000158	200	2.00	2.12
224	BAAA000159	200	2.00	2.38
250	BAAA000160	200	2.00	2.65
280	BAAA000161	200	2.00	2.97
300	BAAA000162	200	2.00	3.19
315	BAAA000163	200	2.00	3.35
350	BAAA000164	200	2.00	3.72
400	BAAA000165	200	2.00	4.25

BAAA Suvirinti vamzdžiai – 50 mm



BAAA Suvirinti vamzdžiai – 50 mm

Išilgai iš 2.00 mm storio lakšto suvirinti vamzdžiai.

Medžiaga

2.00 mm storio plienas (1.0330), dengtas RAL 7032 spalvos milteliniais dažais.

Elektrostatiniam krūviui laidžios ir maistui saugios miltelinių dažų dangos storis 30-60 µm.

Atspari iki +80°C temperatūrai.

Tipas

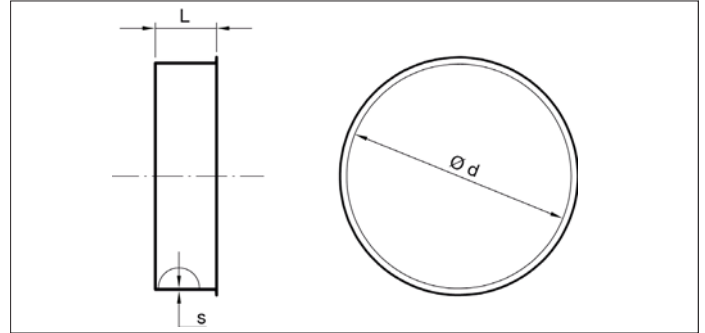
Pagaminti iš valcuoto plieno, su 6 mm briaunomis jungimui apkabomis.

Pasirinktys

- atitinka FDA ir ES maisto klasės kokybės reikalavimus
- karštai cinkuoti arba iš nerūdijančiojo plieno
- susidėvėjimui atsparus įdėklas nuo Ø150 (83° pagal Šoro metodą)
- potencialų išlyginimas
- kitos spalvos
- kitas ilgis
- kitas skersmuo
- lakšto storis, atsižvelgiant į ilgį ir skersmenį
- kito tipo briaunos arba jungtys

Ø d mm	Kodas	L mm	s mm	Svoris kg
100	BAAA000166	50	2.00	0.31
120	BAAA000167	50	2.00	0.37
140	BAAA000168	50	2.00	0.43
150	BAAA000169	50	2.00	0.46
160	BAAA000170	50	2.00	0.50
175	BAAA000171	50	2.00	0.54
200	BAAA000172	50	2.00	0.62
224	BAAA000173	50	2.00	0.69
250	BAAA000174	50	2.00	0.78
280	BAAA000175	50	2.00	0.87
300	BAAA000176	50	2.00	0.93
315	BAAA000177	50	2.00	0.98

BAZF Antgaliai privirinimui



BAZF Antgaliai privirinimui

Išilgai iš 2 mm storio lakšto suvirinti vamzdžių elementai.

Skirti suvirinti prie įrangos, kurioje įrengiama dulkių ištraukimo linija.

Medžiaga

2.00 mm plienas.

Tipas

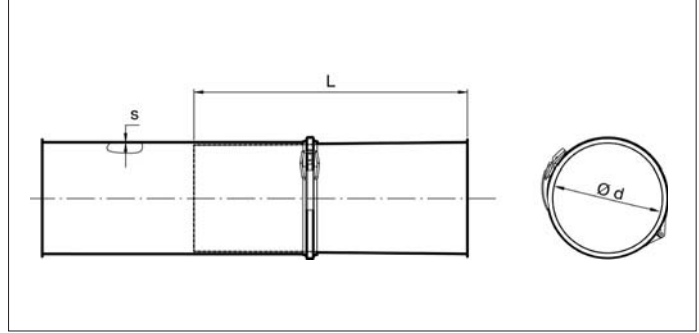
Pagaminti iš valcuoto plieno, su 6 mm briaunomis jungimui apkabomis.

Pasirinktys

- iš nerūdijančio plieno;
- susidėvėjimui atsparus įdėklas nuo Ø150 (83° pagal Šoro metodą)
- potencialų išlyginimas
- RAL 7032 spalvos miltelinių dažų danga
- kitas ilgis
- kitas skersmuo
- lakšto storis, atsižvelgiant į ilgį ir skersmenį
- kito tipo briaunos arba jungtys

Ø d mm	Kodas	L mm	s mm	Svoris kg
100	BAZF000002	55	2.00	0.20
120	BAZF000003	55	2.00	0.31
140	BAZF000004	55	2.00	0.40
150	BAZF000005	55	2.00	0.45
160	BAZF000006	55	2.00	0.50
175	BAZF000007	55	2.00	0.50
200	BAZF000009	55	2.00	0.65
224	BAZF000010	55	2.00	0.72
250	BAZF000011	55	2.00	0.76
280	BAZF000013	55	2.00	0.80
300	BAZF000014	55	2.00	0.91
315	BAZF000015	55	2.00	0.95
350	BAZF000016	55	2.00	1.01
400	BAZF000017	55	2.00	1.21
450	BAZF000018	55	2.00	1.30
500	BAZF000019	55	2.00	1.52
550	BAZF000020	55	2.00	1.67
560	BAZF000021	55	2.00	0.72
600	BAZF000022	55	2.00	1.76
630	BAZF000023	55	2.00	1.90

BAAB Teleskopiniai vamzdžiai - 1000 mm



BAAB Teleskopiniai vamzdžiai - 1000 mm

Teleskopiniai vamzdžiai yra standartiniai išilgai iš 2.00 mm storio lakštų suvirinti vamzdžiai.

Apkabos ir sandarikliai parduodami atskirai. Juos reikia pasirinkti pagal kliento reikalavimus (greito fiksavimo ar dviejų dalių apkabos ir EPDM, NBR ar silikoniniai sandarikliai; žr. skyrių „Apkabos“).

Ilgis reguliuojamas nuo + 20 mm iki + 950 mm.

Medžiaga

2.00 mm storio plienas (1.0330), dengtas RAL 7032 spalvos milteliniais dažais.

Elektrostatiniam krūviui laidžios ir maistui saugios miltelinių dažų dangos storis 30-60 µm.

Atspari iki +80°C temperatūrai.

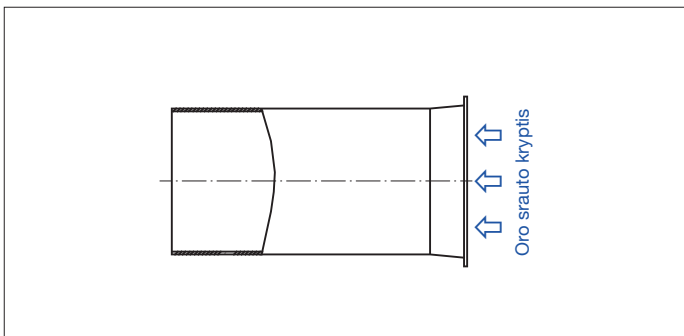
Tipas

Pagaminti iš valcuoto plieno, su 6 mm briaunomis jungimui apkabomis. Žiedas ir sandariklis neįeina.

Pasirinktys

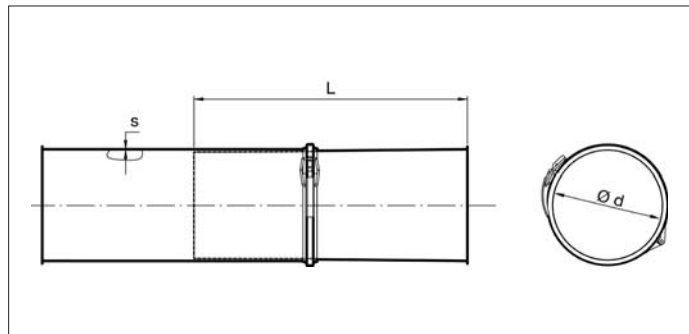
- atitinka FDA ir ES maisto klasės kokybės reikalavimus
- karštai cinkuoti arba iš nerūdijančio plieno
- potencialų išlyginimas
- kitos spalvos
- kitas ilgis
- kitas skersmuo
- lakšto storis, atsižvelgiant į ilgį ir skersmenį
- kito tipo briaunos arba jungtys

! Prieš montuojant, atsižvelgti į oro srauto kryptį.



Ø d mm	Kodas	L mm	s mm	Svoris kg
100	BAAB000002	991	1.50	4.00
120	BAAB000003	991	1.50	4.80
140	BAAB000004	991	1.50	5.80
150	BAAB000016	991	2.00	7.20
160	BAAB000017	991	2.00	6.70
175	BAAB000018	991	2.00	6.20
200	BAAB000019	991	2.00	9.60
224	BAAB000020	991	2.00	10.49
250	BAAB000021	991	2.00	12.19
280	BAAB000022	991	2.00	13.60
300	BAAB000023	991	2.00	14.30
315	BAAB000024	991	2.00	15.00
350	BAAB000025	991	2.00	17.00
400	BAAB000026	991	2.00	14.20

BAAB Teleskopiniai vamzdžiai - 500 mm



BAAB Teleskopiniai vamzdžiai - 500 mm

Teleskopiniai vamzdžiai yra standartiniai išilgai iš 2.00 mm storio lakštų suvirinti vamzdžiai.

Apkabos ir sandarikliai parduodami atskirai. Juos reikia pasirinkti pagal kliento reikalavimus (greito fiksavimo ar dviejų dalių apkabos ir EPDM, NBR ar silikoniniai sandarikliai; žr. skyrių „Apkabos“).

Ilgis reguliuojamas nuo + 20 mm iki + 450 mm.

Medžiaga

2.00 mm storio plienas (1.0330), dengtas RAL 7032 spalvos milteliniais dažais.

Elektrostatiniam krūviui laidžios ir maistui saugios miltelinių dažų dangos storis 30-60 µm.

Atspari iki +80°C temperatūrai.

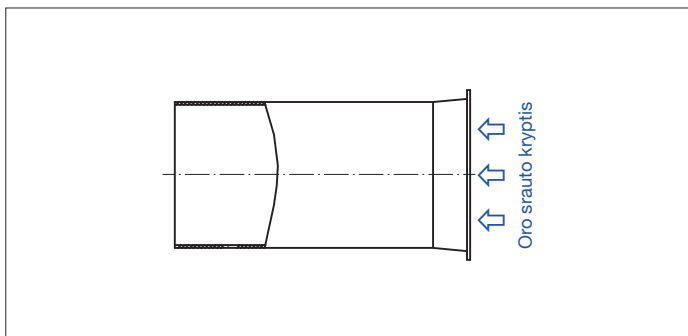
Tipas

Pagaminti iš valcuoto plieno, su 6 mm briaunomis jungimui apkabomis. Žiedas ir sandariklis neįeina.

Pasirinktys

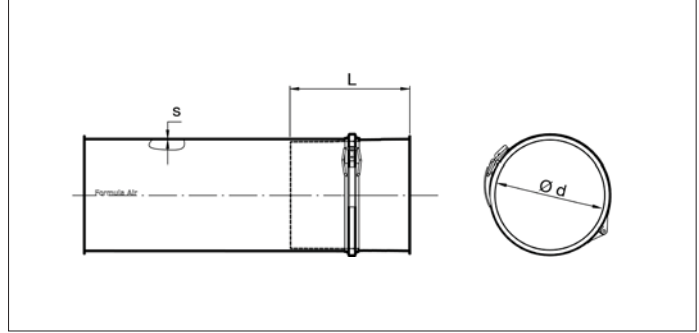
- atitinka FDA ir ES maisto klasės kokybės reikalavimus
- karštai cinkuoti arba iš nerūdijančio plieno
- potencialų išlyginimas
- kitos spalvos
- kitas ilgis
- kitas skersmuo
- lakšto storis, atsižvelgiant į ilgį ir skersmenį
- kito tipo briaunos arba jungtys

! Prieš montuojant, atsižvelgti į oro srauto kryptį.



Ø d mm	Kodas	L mm	s mm	Svoris kg
100	BAAB000028	493	1.50	2.30
120	BAAB000029	493	1.50	2.56
140	BAAB000030	493	1.50	2.86
150	BAAB000042	493	2.00	3.46
160	BAAB000043	493	2.00	3.28
175	BAAB000044	493	2.00	3.10
200	BAAB000045	493	2.00	4.84
224	BAAB000046	493	2.00	5.46
250	BAAB000047	493	2.00	6.08
280	BAAB000048	493	2.00	6.64
300	BAAB000049	493	2.00	7.14
315	BAAB000050	493	2.00	7.60
350	BAAB000051	493	2.00	8.60
400	BAAB000052	493	2.00	7.20

BAAB Teleskopiniai vamzdžiai - 200 mm



BAAB Teleskopiniai vamzdžiai - 200 mm

Teleskopiniai vamzdžiai yra standartiniai išilgai iš 2.00 mm storio lakštų suvirinti vamzdžiai.

Apkabos ir sandarikliai parduodami atskirai. Juos reikia pasirinkti pagal kliento reikalavimus (greito fiksavimo ar dviejų dalių apkabos ir EPDM, NBR ar silikoniniai sandarikliai; žr. skyrių „Apkabos“).

Ilgis reguliuojamas nuo + 20 mm iki + 150 mm.

Medžiaga

2.00 mm storio plienas (1.0330), dengtas RAL 7032 spalvos milteliniais dažais.

Elektrostatiniam krūviui laidžios ir maistui saugios miltelinių dažų dangos storis 30-60 µm.

Atspari iki +80°C temperatūrai.

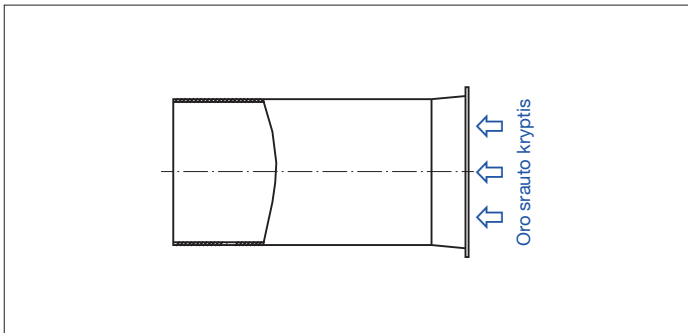
Tipas

Pagaminti iš valcuoto plieno, su 6 mm briaunomis jungimui apkabomis. Žiedas ir sandariklis neįeina.

Pasirinktys

- atitinka FDA ir ES maisto klasės kokybės reikalavimus
- karštai cinkuoti arba iš nerūdijančio plieno
- potencialų išlyginimas
- kitos spalvos
- kitas ilgis
- kitas skersmuo
- lakšto storis, atsižvelgiant į ilgį ir skersmenį
- kito tipo briaunos arba jungtys

⚠️ Prieš montuojant, atsižvelgti į oro srauto kryptį.



Ø d mm	Kodas	L mm	s mm	Svoris kg
100	BAAB000054	200	1.50	0.80
120	BAAB000055	200	1.50	0.96
140	BAAB000056	200	1.50	1.16
150	BAAB000066	200	2.00	1.48
160	BAAB000067	200	2.00	1.39
175	BAAB000068	200	2.00	1.30
200	BAAB000069	200	2.00	2.00
224	BAAB000070	200	2.00	2.20
250	BAAB000071	200	2.00	2.51
280	BAAB000072	200	2.00	2.80
300	BAAB000073	200	2.00	3.02
315	BAAB000074	200	2.00	3.30

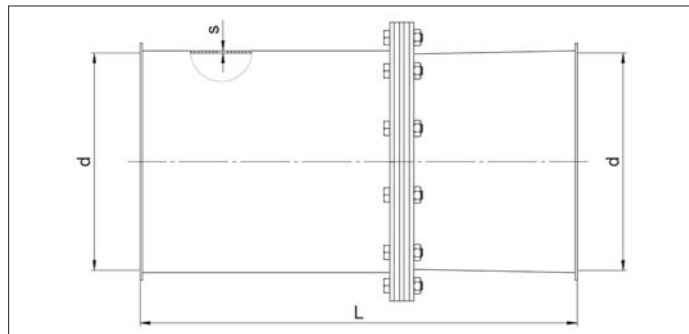
BAAJ Sukamieji vamzdžiai



BAAJ Sukamieji vamzdžiai

Šiuos vamzdžius sudaro vienas į kitą sumauti vamzdžiai, kurie laikosi vietoje, naudojant tarp jungių suspaustus guolius.

Skirti naudoti tokiose vietose, kur juos reikia sukoti, nes apatinį vamzdį galima laisvai sukoti 360° kampu.



Medžiaga

2.00 mm storio plienas (1.0330), dengtas RAL 7032 spalvos milteliniais dažais.

Elektrostatiniam krūviui laidžios ir maistui saugios miltelinų dažų dangos storis 30–60 μm.

Atspari iki +80°C temperatūrai.

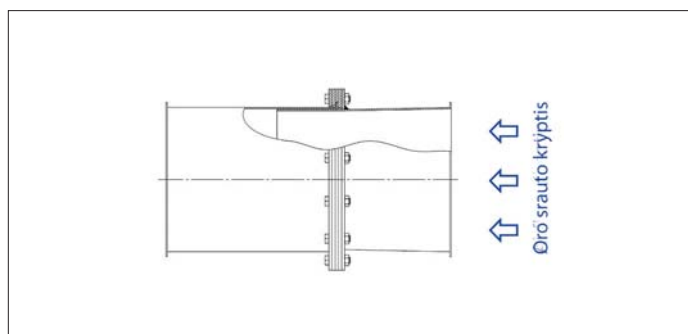
Tipas

Pagaminti iš valcuoto plieno, su 6 mm briaunomis jungimui apkabomis.

Pasirinktys

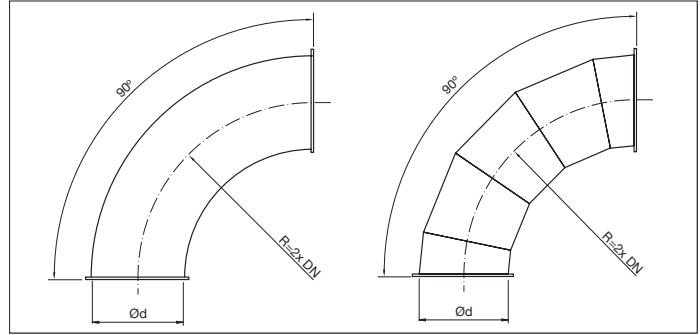
- karštai cinkuoti arba iš nerūdijančiojo plieno
- kitos spalvos
- kitas ilgis
- kitas skersmuo
- lakšto storis, atsižvelgiant į ilgį ir skersmenį
- kito tipo briaunos arba jungtys

⚠️ Prieš montuojant, atsižvelgti į oro srauto kryptį.



Ø d mm	Kodas	L mm	s mm	Svoris kg
160	BAAJ000001	450	2.00	4.20
180	BAAJ000002	450	2.00	4.50
200	BAAJ000003	450	2.00	5.20
250	BAAJ000004	450	2.00	7.10
300	BAAJ000005	450	2.00	8.40

BABA Alkūnės, R=2D, 90°



BABA Alkūnės, R=2D, 90°

Presuotos alkūnės yra gaminamos iš dviejų iš 2 mm storio lakštų suformuotų dalių (pusių), kurios išilgai suvirinamos.

Segmentinės alkūnės gaminamos iš suvirintų segmentų.

Šios alkūnės tinka atliekoms, pvz., pjuvenoms, skiedroms, grūdams ir kt. medžiagoms transportuoti.

Gaminamos tik tokios alkūnės, kurių spindulys R=2D. Jei reikia kito spindulio alkūnės, jas galima suformuoti iš segmentinių alkūnių.

Medžiaga

2.00 mm storio plienas (1.0330), dengtas RAL 7032 spalvos milteliniais dažais.

Elektrostatiniam krūviui laidžios ir maistui saugios miltelinių dažų dangos storis 30-60 µm.

Atspari iki +80°C temperatūrai.

Tipas

Pagaminti iš presuoto arba valcuoto plieno lakštų, su 6 mm briaunomis jungimui apkabomis.

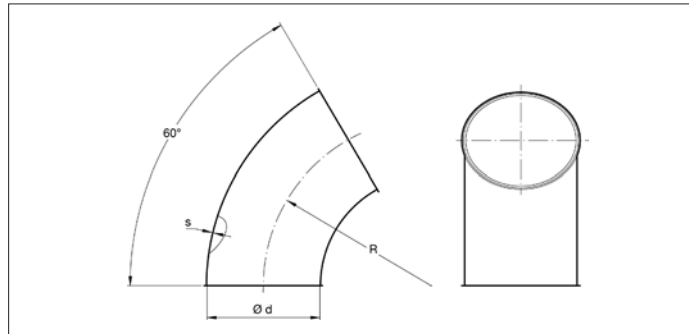
Pasirinktys

- atitinka FDA ir ES maisto klasės kokybės reikalavimus
- karštai cinkuoti arba iš nerūdijančiojo plieno
- susidėvėjimui atsparus įdėklas nuo Ø150 (83° pagal Šoro metodą), tik segmentinėse alkūnėse
- potencialų išlyginimas
- kitos spalvos
- kitas skersmuo
- lakšto storis, atsižvelgiant į spindulį ir skersmenį
- kito tipo briaunos arba jungtys

* Segmentiniai modeliai

Ø d mm	Kodas	R mm	Segmentų skaičius	s mm	Svoris kg
100	BABA000193	200	1	2.00	1.58
120	BABA000194	240	1	2.00	2.27
140*	BABA000195	280	5	2.00	3.10
150	BABA000196	300	1	2.00	3.55
160*	BABA000197	320	5	2.00	4.04
175	BABA000198	350	1	2.00	4.84
200	BABA000199	400	1	2.00	6.32
224	BABA000200	448	1	2.00	7.92
250	BABA000201	500	1	2.00	9.87
280*	BABA000202	560	5	2.00	12.38
300	BABA000203	600	1	2.00	14.21
315*	BABA000204	630	5	2.00	15.67
350*	BABA000205	700	5	2.00	19.34
400*	BABA000206	800	5	2.00	25.27
450*	BABA000207	900	5	2.00	31.98
500*	BABA000208	1000	5	2.00	39.48
550*	BABA000209	1100	5	2.00	47.77
560*	BABA000210	1120	5	2.00	49.52
600*	BABA000211	1200	5	2.00	56.85
630*	BABA000212	1260	5	2.00	62.68

BABA Alkūnės, R=2D, 60°



BABA Alkūnės, R=2D, 60°

Presuotos alkūnės yra gaminamos iš dviejų iš 2 mm storio lakštų suformuotų dalių (pusių), kurios išilgai suvirinamos.

Segmentinės alkūnės gaminamos iš suvirintų segmentų.

Šios alkūnės tinka atliekoms, pvz., pjuvenoms, skiedroms, grūdams ir kt. medžiagoms transportuoti.

Gaminamos tik tokios alkūnės, kurių spindulys R=2D. Jei reikia kito spindulio alkūnės, jas galima suformuoti iš segmentinių alkūnių.

Medžiaga

2.00 mm storio plienas (1.0330), dengtas RAL 7032 spalvos milteliniais dažais.

Elektrostatiniam krūviui laidžios ir maistui saugios miltelinių dažų dangos storis 30-60 µm.

Atspari iki +80°C temperatūrai.

Tipas

Pagaminti iš presuoto arba valcuoto plieno lakštų, su 6 mm briaunomis jungimui apkabomis.

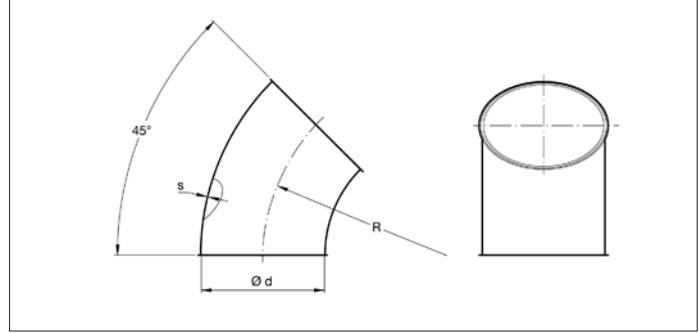
Pasirinktys

- atitinka FDA ir ES maisto klasės kokybės reikalavimus
- karštai cinkuoti arba iš nerūdijančiojo plieno
- susidėvėjimui atsparus įdėklas nuo Ø150 (83° pagal Šoro metodą), tik segmentinėse alkūnėse
- potencialų išlyginimas
- kitos spalvos
- kitas skersmuo
- lakšto storis, atsižvelgiant į spindulį ir skersmenį
- kito tipo briaunos arba jungtys

* Segmentiniai modeliai

Ø d mm	Kodas	R mm	Segmentų skaičius	s mm	Svoris kg
100	BABA000136	200	1	2.00	1.05
120	BABA000137	240	1	2.00	1.52
140*	BABA000138	280	5	2.00	2.06
150	BABA000139	300	1	2.00	2.37
160*	BABA000140	320	5	2.00	2.70
175	BABA000141	350	1	2.00	3.22
200	BABA000142	400	1	2.00	4.21
224	BABA000143	448	1	2.00	5.28
250	BABA000144	500	1	2.00	6.58
280*	BABA000145	560	5	2.00	8.25
300	BABA000146	600	1	2.00	9.47
315*	BABA000147	630	5	2.00	10.45
350*	BABA000148	700	5	2.00	12.90
400*	BABA000149	800	5	2.00	16.84
450*	BABA000150	900	5	2.00	21.32
500*	BABA000151	1000	5	2.00	26.32
550*	BABA000152	1100	5	2.00	31.85
560*	BABA000153	1120	5	2.00	33.01
600*	BABA000154	1200	5	2.00	37.90
630*	BABA000155	1260	5	2.00	41.78

BABA Alkūnės, R=2D, 45°



BABA Alkūnės, R=2D, 45°

Presuotos alkūnės yra gaminamos iš dviejų iš 2 mm storio lakštų suformuotų dalių (pusių), kurios išilgai suvirinamos.

Segmentinės alkūnės gaminamos iš suvirintų segmentų.

Šios alkūnės tinka atliekoms, pvz., pjuvenoms, skiedroms, grūdams ir kt. medžiagoms transportuoti.

Gaminamos tik tokios alkūnės, kurių spindulys $R=2D$. Jei reikia kito spindulio alkūnės, jas galima suformuoti iš segmentinių alkūnių.

Medžiaga

2.00 mm storio plienas (1.0330), dengtas RAL 7032 spalvos milteliniais dažais.

Elektrostatiniam krūviui laidžios ir maistui saugios miltelinių dažų dangos storis 30-60 μm .

Atspari iki +80°C temperatūrai.

Tipas

Pagaminti iš presuoto arba valcuoto plieno lakštų, su 6 mm briaunomis jungimui apkabomis.

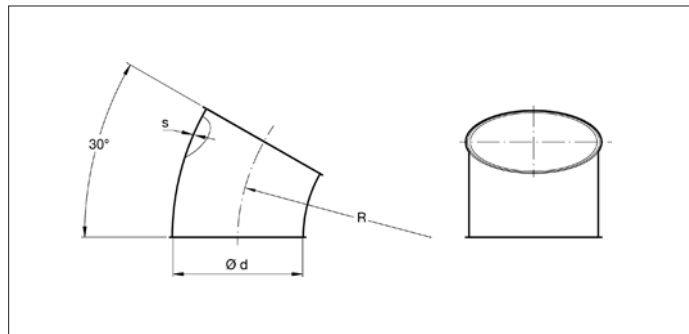
Pasirinktys

- atitinka FDA ir ES maisto klasės kokybės reikalavimus
- karštai cinkuoti arba iš nerūdijančio plieno
- susidėvėjimui atsparus įdėklas nuo Ø150 (83° pagal Šoro metodą), tik segmentinėse alkūnėse
- potencialų išlyginimas
- kitos spalvos
- kitas skersmuo
- lakšto storis, atsižvelgiant į spindulį ir skersmenį
- kito tipo briaunos arba jungtys

* Segmentiniai modeliai

Ø d mm	Kodas	R mm	Segmentų skaičius	s mm	Svoris kg
100	BABA000079	200	1	2.00	0.79
120	BABA000080	240	1	2.00	1.14
140*	BABA000081	280	4	2.00	1.55
150	BABA000082	300	1	2.00	1.78
160*	BABA000083	320	4	2.00	2.02
175	BABA000084	350	1	2.00	2.42
200	BABA000085	400	1	2.00	3.16
224	BABA000086	448	1	2.00	3.96
250	BABA000087	500	1	2.00	4.93
280*	BABA000088	560	4	2.00	6.19
300	BABA000089	600	1	2.00	7.11
315*	BABA000090	630	4	2.00	7.83
350*	BABA000091	700	4	2.00	9.67
400*	BABA000092	800	4	2.00	12.63
450*	BABA000093	900	4	2.00	15.99
500*	BABA000094	1000	4	2.00	19.74
550*	BABA000095	1100	4	2.00	23.88
560*	BABA000096	1120	4	2.00	24.76
600*	BABA000097	1200	4	2.00	28.42
630*	BABA000098	1260	4	2.00	31.34

BABA Alkūnės, R=2D, 30°



BABA Alkūnės, R=2D, 30°

Presuotos alkūnės yra gaminamos iš dviejų iš 2 mm storio lakštų suformuotų dalių (pusių), kurios išilgai suvirinamos.

Segmentinės alkūnės gaminamos iš suvirintų segmentų.

Šios alkūnės tinka atliekoms, pvz., pjuvenoms, skiedroms, grūdams ir kt. medžiagoms transportuoti.

Gaminamos tik tokios alkūnės, kurių spindulys R=2D. Jei reikia kito spindulio alkūnės, jas galima suformuoti iš segmentinių alkūnių.

Medžiaga

2.00 mm storio plienas (1.0330), dengtas RAL 7032 spalvos milteliniais dažais.

Elektrostatiniam krūviui laidžios ir maistui saugios miltelinių dažų dangos storis 30-60 µm.

Atspari iki +80°C temperatūrai.

Tipas

Pagaminti iš presuoto arba valcuoto plieno lakštų, su 6 mm briaunomis jungimui apkabomis.

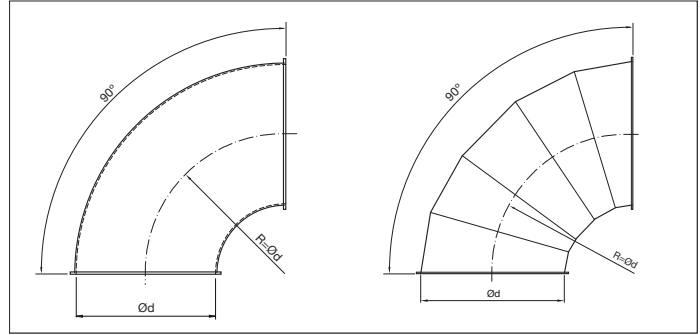
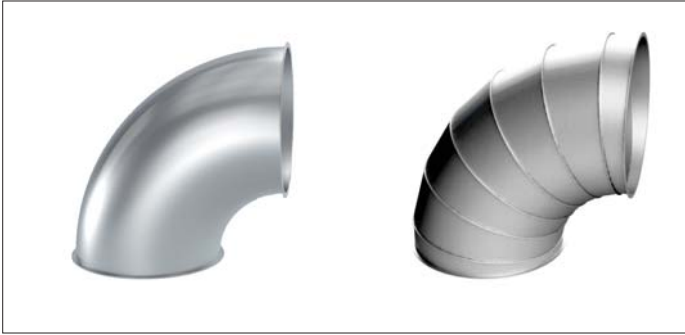
Pasirinktys

- atitinka FDA ir ES maisto klasės kokybės reikalavimus
- karštai cinkuoti arba iš nerūdijančio plieno
- susidėvėjimui atsparus įdėklas nuo Ø150 (83° pagal Šoro metodą), tik segmentinėse alkūnėse
- potencialų išlyginimas
- kitos spalvos
- kitas skersmuo
- lakšto storis, atsižvelgiant į spindulį ir skersmenį
- kito tipo briaunos arba jungtys

* Segmentiniai modeliai

Ø d mm	Kodas	R mm	Segmentų skaičius	s mm	Svoris kg
100	BABA000022	200	1	2.00	0.53
120	BABA000023	240	1	2.00	0.76
140*	BABA000024	280	3	2.00	1.03
150	BABA000025	300	1	2.00	1.18
160*	BABA000026	320	3	2.00	1.35
175	BABA000027	350	1	2.00	1.61
200	BABA000028	400	1	2.00	2.11
224	BABA000029	448	1	2.00	2.64
250	BABA000030	500	1	2.00	3.29
280*	BABA000031	560	3	2.00	4.13
300	BABA000032	600	1	2.00	4.74
315*	BABA000033	630	3	2.00	5.22
350*	BABA000034	700	3	2.00	6.45
400*	BABA000035	800	3	2.00	8.42
450*	BABA000036	900	3	2.00	10.66
500*	BABA000037	1000	3	2.00	13.16
550*	BABA000038	1100	3	2.00	15.92
560*	BABA000039	1120	3	2.00	16.51
600*	BABA000040	1200	3	2.00	18.95
630*	BABA000041	1260	3	2.00	20.89

BABA Alkūnės, R=D, 90°



BABA Alkūnės, R=D, 90°

Presuotos alkūnės yra gaminamos iš dviejų iš 2 mm storio lakštų suformuotų dalių (pusių), kurios išilgai suvirinamos.

Segmentinės alkūnės gaminamos iš suvirintų segmentų.

Šios alkūnės tinka atliekoms, pvz., pjuvenoms, skiedroms, grūdams ir kt. medžiagoms transportuoti.

Medžiaga

2.00 mm storio plienas (1.0330), dengtas RAL 7032 spalvos milteliniais dažais.

Elektrostatiniam krūviui laidžios ir maistui saugios miltelinių dažų dangos storis 30-60 µm.

Atspari iki +80°C temperatūrai.

Tipas

Pagaminti iš presuoto arba valcuoto plieno lakštų, su 6 mm briaunomis jungimui apkabomis.

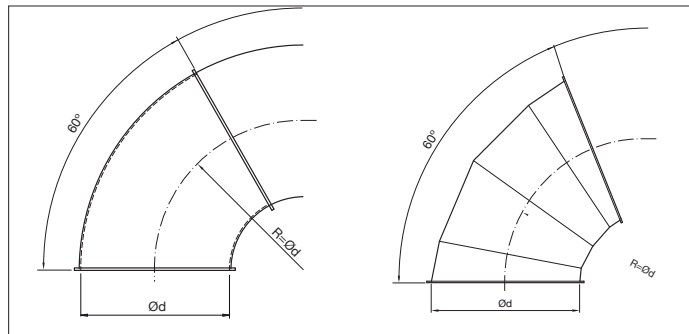
Pasirinktys

- atitinka FDA ir ES maisto klasės kokybės reikalavimus
- karštai cinkuoti arba iš nerūdijančiojo plieno
- susidėvėjimui atsparus įdėklas nuo Ø150 (83° pagal Šoro metodą), tik segmentinėse alkūnėse
- potencialų išlyginimas
- kitos spalvos
- kitas skersmuo
- lakšto storis, atsižvelgiant į spindulį ir skersmenį
- kito tipo briaunos arba jungtys

* Segmentiniai modeliai

Ø d mm	Kodas	R mm	Segmentų skaičius	s mm	Svoris kg
100	BABA000250	100	1	2.00	0.79
120	BABA000251	120	1	2.00	1.14
140*	BABA000252	140	5	2.00	1.55
150	BABA000253	150	1	2.00	1.78
160*	BABA000254	160	5	2.00	2.02
175	BABA000255	175	1	2.00	2.42
200	BABA000256	200	1	2.00	3.16
224*	BABA000257	224	5	2.00	3.96
250	BABA000258	250	1	2.00	4.93
280*	BABA000259	280	5	2.00	6.19
300	BABA000260	300	1	2.00	7.11
315*	BABA000261	315	5	2.00	7.83
350*	BABA000262	350	5	2.00	9.67
400*	BABA000263	400	5	2.00	12.63
450*	BABA000264	450	5	2.00	15.99
500*	BABA000265	500	5	2.00	19.74
550*	BABA000266	550	5	2.00	23.88
560*	BABA000267	560	5	2.00	24.76
600*	BABA000268	600	5	2.00	28.42
630*	BABA000269	630	5	2.00	31.34

BABA Alkūnės, R=D, 60°



BABA Alkūnės, R=D, 60°

Presuotos alkūnės yra gaminamos iš dviejų iš 2 mm storio lakštų suformuotų dalių (pusių), kurios išilgai suvirinamos.

Segmentinės alkūnės gaminamos iš suvirintų segmentų.

Šios alkūnės tinka atliekoms, pvz., pjuvenoms, skiedroms, grūdams ir kt. medžiagoms transportuoti.

Medžiaga

2.00 mm storio plienas (1.0330), dengtas RAL 7032 spalvos milteliniais dažais.

Elektrostatiniam krūviui laidžios ir maistui saugios miltelinių dažų dangos storis 30-60 µm.

Atspari iki +80°C temperatūrai.

Tipas

Pagaminti iš presuoto arba valcuoto plieno lakštų, su 6 mm briaunomis jungimui apkabomis.

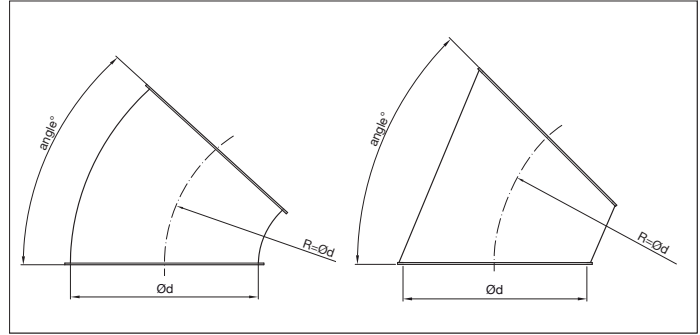
Pasirinktys

- atitinka FDA ir ES maisto klasės kokybės reikalavimus
- karštai cinkuoti arba iš nerūdijančio plieno
- susidėvėjimui atsparus įdėklas nuo Ø150 (83° pagal Šoro metodą), tik segmentinėse alkūnėse
- potencialų išlyginimas
- kitos spalvos
- kitas skersmuo
- lakšto storis, atsižvelgiant į spindulį ir skersmenį
- kito tipo briaunos arba jungtys

* Segmentiniai modeliai

Ø d mm	Kodas	R mm	Segmentų skaičius	s mm	Svoris kg
100	BABA000307	100	1	2.00	0.53
120	BABA000308	120	1	2.00	0.76
140*	BABA000309	140	4	2.00	1.03
150	BABA000310	150	1	2.00	1.18
160*	BABA000311	160	4	2.00	1.35
175	BABA000312	175	1	2.00	1.61
200	BABA000313	200	1	2.00	2.11
224*	BABA000314	224	4	2.00	2.64
250	BABA000315	250	1	2.00	3.29
280*	BABA000316	280	4	2.00	4.13
300	BABA000317	300	1	2.00	4.74
315*	BABA000318	315	4	2.00	5.22
350*	BABA000319	350	4	2.00	6.45
400*	BABA000320	400	4	2.00	8.42
450*	BABA000321	450	4	2.00	10.66
500*	BABA000322	500	4	2.00	13.16
550*	BABA000323	550	4	2.00	15.92
560*	BABA000324	560	4	2.00	16.51
600*	BABA000325	600	4	2.00	18.95
630*	BABA000326	630	4	2.00	20.89

BABB Alkūnės, R=D, 45°



BABB Alkūnės, R=D, 45°

Presuotos alkūnės yra gaminamos iš dviejų iš 2 mm storio lakštų suformuotų dalių (pusių), kurios išilgai suvirinamos.

Segmentinės alkūnės gaminamos iš suvirintų segmentų.

Šios alkūnės tinka atliekoms, pvz., pjuvenoms, skiedroms, grūdams ir kt. medžiagoms transportuoti.

Medžiaga

2.00 mm storio plienas (1.0330), dengtas RAL 7032 spalvos milteliniais dažais.

Elektrostatiniam krūviui laidžios ir maistui saugios miltelinių dažų dangos storis 30-60 µm.

Atspari iki +80°C temperatūrai.

Tipas

Pagaminti iš presuoto arba valcuoto plieno lakštų, su 6 mm briaunomis jungimui apkabomis.

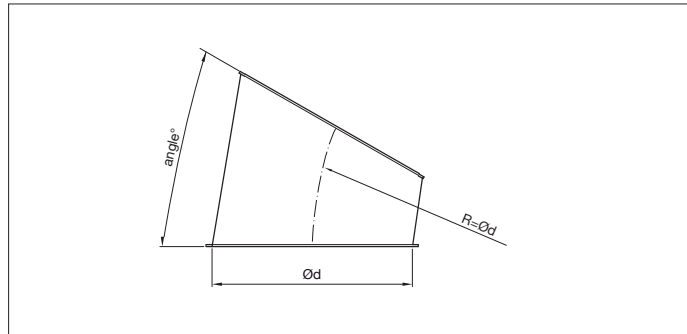
Pasirinktys

- atitinka FDA ir ES maisto klasės kokybės reikalavimus
- karštai cinkuoti arba iš nerūdijančiojo plieno
- susidėvėjimui atsparus įdėklas nuo Ø150 (83° pagal Šoro metodą), tik segmentinėse alkūnėse
- potencialų išlyginimas
- kitos spalvos
- kitas skersmuo
- lakšto storis, atsižvelgiant į spindulį ir skersmenį
- kito tipo briaunos arba jungtys

* Segmentiniai modeliai

Ø d mm	Kodas	R mm	Segmentų skaičius	s mm	Svoris kg
100	BABB000022	83	1	2.00	0.39
120	BABB000023	88	1	2.00	0.49
140*	BABB000024	112	4	2.00	0.71
150	BABB000025	150	1	2.00	0.92
160*	BABB000026	155	4	2.00	1.06
175	BABB000027	160	1	2.00	1.19
200	BABB000028	195	1	2.00	1.64
224*	BABB000029	155	4	2.00	1.85
250	BABB000030	195	1	2.00	2.05
280*	BABB000031	280	4	2.00	2.27
300	BABB000032	205	1	2.00	2.49
315*	BABB000033	315	4	2.00	4.20
350*	BABB000034	350	4	2.00	4.90
400*	BABB000035	400	4	2.00	6.50
450*	BABB000036	450	4	2.00	8.15
500*	BABB000037	500	4	2.00	10.00
550*	BABB000038	550	4	2.00	12.20
560*	BABB000039	560	4	2.00	12.80
600*	BABB000040	600	4	2.00	15.00
630*	BABB000041	630	4	2.00	17.00

BABB Alkūnės, R=D, 30°



BABB Alkūnės, R=D, 30°

Presuotos alkūnės yra gaminamos iš dviejų iš 2 mm storio lakštų suformuotų dalių (pusių), kurios išilgai suvirinamos.

Segmentinės alkūnės gaminamos iš suvirintų segmentų.

Šios alkūnės tinka atliekoms, pvz., pjuvenoms, skiedroms, grūdams ir kt. medžiagoms transportuoti.

Medžiaga

2.00 mm storio plienas (1.0330), dengtas RAL 7032 spalvos milteliniais dažais.

Elektrostatiniam krūviui laidžios ir maistui saugios miltelinių dažų dangos storis 30-60 µm.

Atspari iki +80°C temperatūrai.

Tipas

Pagaminti iš presuoto arba valcuoto plieno lakštų, su 6 mm briaunomis jungimui apkabomis.

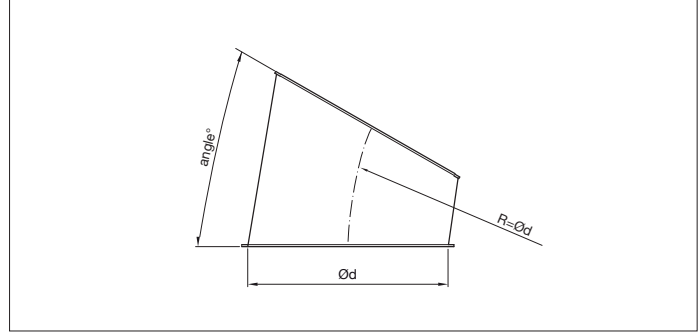
Pasirinktys

- atitinka FDA ir ES maisto klasės kokybės reikalavimus
- karštai cinkuoti arba iš nerūdijančiojo plieno
- susidėvėjimui atsparus įdėklas nuo Ø150 (83° pagal Šoro metodą), tik segmentinėse alkūnėse
- potencialų išlyginimas
- kitos spalvos
- kitas skersmuo
- lakšto storis, atsižvelgiant į spindulį ir skersmenį
- kito tipo briaunos arba jungtys

* Segmentiniai modeliai

Ø d mm	Kodas	R mm	Segmentų skaičius	s mm	Svoris kg
100	BABB000079	95	1	2.00	0.29
120	BABB000080	110	1	2.00	0.41
140*	BABB000081	140	2	2.00	0.57
150	BABB000082	175	1	2.00	0.73
160*	BABB000083	190	2	2.00	0.88
175	BABB000084	208	1	2.00	1.03
200	BABB000085	180	1	2.00	1.04
224*	BABB000086	195	2	2.00	1.31
250	BABB000087	230	1	2.00	1.58
280*	BABB000088	280	2	2.00	1.75
300	BABB000089	230	1	2.00	1.92
315*	BABB000090	315	2	2.00	2.60
350*	BABB000091	350	2	2.00	3.30
400*	BABB000092	400	2	2.00	4.10
450*	BABB000093	450	2	2.00	5.60
500*	BABB000094	500	2	2.00	6.60
550*	BABB000095	550	2	2.00	8.40
560*	BABB000096	560	2	2.00	9.00
600*	BABB000097	600	2	2.00	9.60
630*	BABB000098	630	2	2.00	10.50

BABB Alkūnės, R=D, 15°



BABB Alkūnės, R=D, 15°

Presuotos alkūnės yra gaminamos iš dviejų iš 2 mm storio lakštų suformuotų dalių (pusių), kurios išilgai suvirinamos.

Segmentinės alkūnės gaminamos iš suvirintų segmentų.

Šios alkūnės tinka atliekoms, pvz., pjuvenoms, skiedroms, grūdams ir kt. medžiagoms transportuoti.

Medžiaga

2.00 mm storio plienas (1.0330), dengtas RAL 7032 spalvos milteliniais dažais.

Elektrostatiniam krūviui laidžios ir maistui saugios miltelinių dažų dangos storis 30-60 µm.

Atspari iki +80°C temperatūrai.

Tipas

Pagaminti iš presuoto arba valcuoto plieno lakštų, su 6 mm briaunomis jungimui apkabomis.

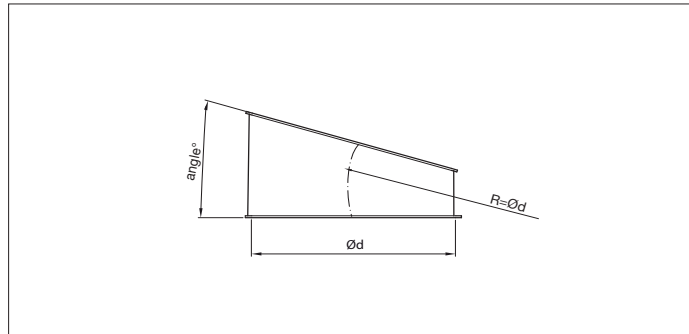
Pasirinktys

- atitinka FDA ir ES maisto klasės kokybės reikalavimus
- karštai cinkuoti arba iš nerūdijančiojo plieno
- susidėvėjimui atsparus įdėklas nuo Ø150 (83° pagal Šoro metodą), tik segmentinėse alkūnėse
- potencialų išlyginimas
- kitos spalvos
- kitas skersmuo
- lakšto storis, atsižvelgiant į spindulį ir skersmenį
- kito tipo briaunos arba jungtys

* Segmentiniai modeliai

Ø d mm	Kodas	R mm	Segmentų skaičius	s mm	Svoris kg
100	BABB000136	130	1	2.00	0.21
120	BABB000137	155	1	2.00	0.32
140*	BABB000138	185	1	2.00	0.44
150	BABB000139	250	1	2.00	0.56
160*	BABB000140	265	1	2.00	0.63
175	BABB000141	280	1	2.00	0.70
200	BABB000142	270	1	2.00	0.81
224*	BABB000143	220	1	2.00	0.76
250	BABB000144	310	1	2.00	1.09
280*	BABB000145	280	1	2.00	1.22
300	BABB000146	310	1	2.00	1.34
315*	BABB000147	315	1	2.00	1.40
350*	BABB000148	350	1	2.00	1.75
400*	BABB000149	400	1	2.00	2.35
450*	BABB000150	450	1	2.00	2.95
500*	BABB000151	500	1	2.00	3.50
550*	BABB000152	550	1	2.00	4.20
560*	BABB000153	560	1	2.00	4.40
600*	BABB000154	600	1	2.00	5.00
630*	BABB000155	630	1	2.00	5.50

BABB Alkūnės, R=D, 5°



BABB Alkūnės, R=D, 5°

Segmentinės alkūnės yra gaminamos iš 2 mm storio lakšto suformuoto segmento.

Šios alkūnės tinka atliekoms, pvz., pjuvenoms, skiedroms, grūdams ir kt. medžiagoms transportuoti.

Medžiaga

2.00 mm storio plienas (1.0330), dengtas RAL 7032 spalvos milteliniais dažais.

Elektrostatiniam krūviui laidžios ir maistui saugios miltelinių dažų dangos storis 30-60 µm.

Atspari iki +80°C temperatūrai.

Tipas

Pagaminti iš valcuoto plieno, su 6 mm briaunomis jungimui apkabomis.

Pasirinktys

- atitinka FDA ir ES maisto klasės kokybės reikalavimus
- karštai cinkuoti arba iš nerūdijančio plieno
- susidėvėjimui atsparus įdėklas nuo Ø150 (83° pagal Šoro metodą), tik segmentinėse alkūnėse
- potencialų išlyginimas
- kitos spalvos
- kitas skersmuo
- lakšto storis, atsižvelgiant į spindulį ir skersmenį
- kito tipo briaunos arba jungtys

* Segmentiniai modeliai

Ø d mm	Kodas	R mm	Segmentų skaičius	s mm	Svoris kg
100*	BABB000193	320	1	2.00	0.15
120*	BABB000194	360	1	2.00	0.24
140*	BABB000195	460	1	2.00	0.35
150*	BABB000196	500	1	2.00	0.45
160*	BABB000197	580	1	2.00	0.51
175*	BABB000198	560	1	2.00	0.56
200*	BABB000199	690	1	2.00	0.71
224*	BABB000200	560	1	2.00	0.73
250*	BABB000201	635	1	2.00	0.75
280*	BABB000202	560	1	2.00	0.82
300*	BABB000203	625	1	2.00	0.89
315*	BABB000204	600	1	2.00	4.05
350*	BABB000205	350	1	2.00	7.20
400*	BABB000206	400	1	2.00	0.95
450*	BABB000207	450	1	2.00	1.40
500*	BABB000208	500	1	2.00	1.45
550*	BABB000209	550	1	2.00	1.55
560*	BABB000210	560	1	2.00	1.80
600*	BABB000211	600	1	2.00	1.90
630*	BABB000212	630	1	2.00	2.10

BABD Reguliuojamos alkūnės

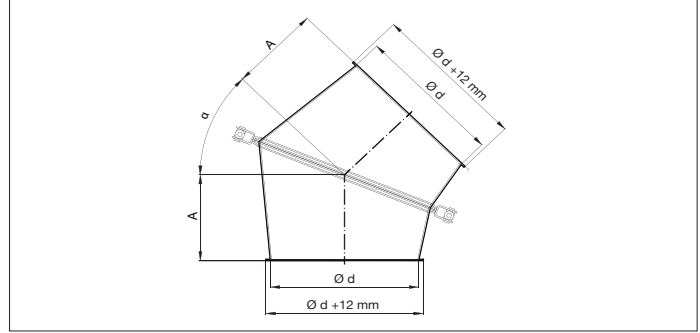


BABD Reguliuojamos alkūnės

Reguliuojamos alkūnės yra gaminamos iš dviejų iš 2 mm storio lakštų suformuotų dalių (pusių).

Abi dalys sukasi atskirai, todėl jas galima nustatyti įvairiais kampais nuo 5° iki 45°.

Šios alkūnės tinka atliekoms, pvz., pjuvenoms, skiedroms, grūdams ir kt. medžiagoms transportuoti.



Medžiaga

2.00 mm storio plienas (1.0330), dengtas RAL 7032 spalvos milteliniais dažais.

Elektrostatiniam krūviui laidžios ir maistui saugios miltelinių dažų dangos storis 30-60 µm.

Atspari iki +80°C temperatūrai.

Tipas

Pagamintos iš presuoto arba valcuoto plieno lakštų, su 6 mm briaunomis jungimui apkabomis.

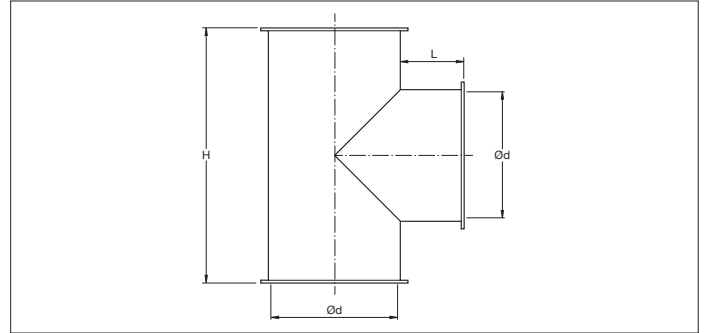
Pristatomos su cinkuota dviem varžtais tvirtinama apkaba ir silikoniniu sandarikliu.

Pasirinktys

- atitinka FDA ir ES maisto klasės kokybės reikalavimus
- iš nerūdijančiojo plien
- susidėvėjimui atsparus įdėklas nuo Ø150 (83° pagal Šoro metodą)
- potencialų išlyginimas
- kitos spalvos
- lakšto storis, atsižvelgiant į spindulį ir skersmenį
- kito tipo briaunos arba jungtys

Ø d mm	Kodas	A mm	Ø Apkabos skersmuo	s mm	Svoris kg
100	BABD000008	60	120	2.00	1.14
120	BABD000009	70	150	2.00	1.60
150	BABD000010	80	175	2.00	1.92
175	BABD000011	100	200	2.00	2.76
200	BABD000012	125	250	2.00	3.60
250	BABD000013	170	300	2.00	6.07
300	BABD000014	210	350	2.00	9.20

BACB „T“ formos trišakiai, 90°



BACB „T“ formos trišakiai, 90°

Iš 2.00 mm storio lakštų suvirinti cilindriniai, „T“ formos, 90° trišakiai, kurių kiekvienos atšakos skersmuo yra vienodas. Šie trišakiai tinka atliekoms, pvz., pjuvenoms, skiedroms, grūdams ir kt. medžiagoms transportuoti.

Medžiaga

2.00 mm storio plienas (1.0330), dengtas RAL 7032 spalvos milteliniais dažais.
Elektrostatiniam krūviui laidžios ir maistui saugios miltelinių dažų dangos storis 30-60 µm.
Atspari iki +80°C temperatūrai.

Tipas

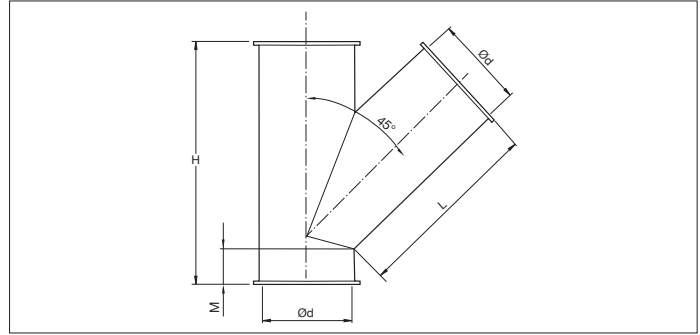
Pagaminti iš valcuoto plieno, su 6 mm briaunomis jungimui apkabomis.

Pasirinktys

- atitinka FDA ir ES maisto klasės kokybės reikalavimus
- karštai cinkuoti arba iš nerūdijančio plieno
- susidėvimui atsparus įdėklas nuo Ø150 (83° pagal Šoro metodą)
- potencialų išlyginimas
- kitos spalvos
- kitas skersmuo
- lakšto storis, atsižvelgiant į spindulį ir skersmenį
- kito tipo briaunos arba jungtys

Ø d mm	Kodas	H mm	L mm	s mm	Svoris kg
100	BACB000022	200	35	2.00	1.28
120	BACB000023	220	50	2.00	1.63
140	BACB000024	240	50	2.00	1.93
150	BACB000025	250	50	2.00	2.23
160	BACB000026	260	50	2.00	2.51
175	BACB000027	275	50	2.00	2.78
200	BACB000028	300	50	2.00	3.39
224	BACB000029	325	50	2.00	4.08
250	BACB000030	350	50	2.00	4.77
280	BACB000031	380	50	2.00	5.54
300	BACB000032	400	50	2.00	6.31
315	BACB000033	420	50	2.00	8.59
350	BACB000034	550	100	2.00	10.87
400	BACB000035	600	100	2.00	13.14
450	BACB000036	650	100	2.00	15.74
500	BACB000037	700	100	2.00	25.00
550	BACB000038	750	100	2.00	17.00
560	BACB000039	760	100	2.00	18.00
600	BACB000040	800	100	2.00	19.00
630	BACB000041	830	100	2.00	21.00

BACA Trišakiai, 45°



BACA Trišakiai, 45°

Iš 2.00 mm storio lakštų suvirinti cilindriniai, 45° trišakiai, kurių kiekvienos atšakos skersmuo yra vienodas.

Šie trišakiai tinka atliekoms, pvz., pjuvenoms, skiedroms, grūdams ir kt. medžiagoms transportuoti.

Medžiaga

2.00 mm storio plienas (1.0330), dengtas RAL 7032 spalvos milteliniais dažais.

Elektrostatiniam krūviui laidžios ir maistui saugios miltelinių dažų dangos storis 30-60 µm.

Atspari iki +80°C temperatūrai.

Tipas

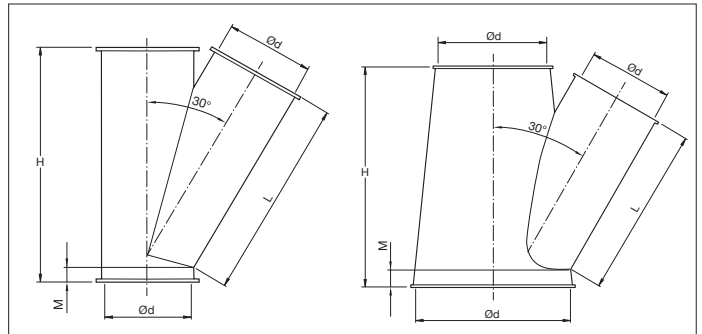
Pagaminti iš valcuoto plieno, su 6 mm briaunomis jungimui apkabomis.

Pasirinktys

- atitinka FDA ir ES maisto klasės kokybės reikalavimus
- karštai cinkuoti arba iš nerūdijančio plieno
- susidėvėjimui atsparus įdėklas nuo Ø150 (83° pagal Šoro metodą)
- potencialų išlyginimas
- kitos spalvos
- kitas skersmuo
- lakšto storis, atsižvelgiant į spindulį ir skersmenį
- kito tipo briaunos arba jungtys

Ø d mm	Kodas	H mm	L mm	M mm	s mm	Svoris kg
100	BACA000022	215	155	17	2.00	1.89
120	BACA000023	240	160	28	2.00	2.41
140	BACA000024	280	190	35	2.00	3.26
150	BACA000025	290	210	15	2.00	3.79
160	BACA000026	320	220	35	2.00	4.31
175	BACA000027	340	230	35	2.00	4.99
200	BACA000028	390	265	40	2.00	6.55
224	BACA000029	420	290	40	2.00	7.88
250	BACA000030	450	300	40	2.00	9.32
280	BACA000031	500	340	40	2.00	11.66
300	BACA000032	520	350	40	2.00	12.90
315	BACA000033	560	385	45	2.00	14.66
350	BACA000034	615	400	45	2.00	17.93
400	BACA000035	685	450	45	2.00	22.77
450	BACA000036	800	530	45	2.00	30.51
500	BACA000037	850	570	45	2.00	35.59
550	BACA000038	920	620	45	2.00	42.28
560	BACA000039	950	670	45	2.00	44.72
600	BACA000040	990	670	45	2.00	49.54
630	BACA000041	1060	760	45	2.00	56.21

BACA Trišakiai, 30°



BACA Trišakiai, 30°

Iš 2.00 mm storio lakštų suvirinti cilindriniai, 30° trišakiai, kurių kiekvienos atšakos skersmuo yra vienodas arba kūgio formos ir skirtingo skersmens.

Šie trišakiai tinka atliekoms, pvz., pjuvenoms, skiedroms, grūdams ir kt. medžiagoms transportuoti.

Medžiaga

2.00 mm storio plienas (1.0330), dengtas RAL 7032 spalvos milteliniais dažais.

Elektrostatiniam krūviui laidžios ir maistui saugios miltelinių dažų dangos storis 30-60 µm.

Atspari iki +80°C temperatūrai.

Tipas

Pagaminti iš valcuoto plieno, su 6 mm briaunomis jungimui apkabomis.

Ø d mm	Kodas	H mm	L mm	M mm	s mm	Svoris kg
100	BACA000134	300	235	25	2.00	2.50
120/100/100	BACA000135	290	235	25	2.00	2.50
120/100/120	BACA000136	340	280	25	2.00	3.39
120	BACA000137	340	280	25	2.00	3.39
140/100/100	BACA000138	300	245	25	2.00	2.50
140/100/120	BACA000139	300	245	25	2.00	3.39
140	BACA000140	390	315	35	2.00	4.47
150/100/100	BACA000141	290	235	25	2.00	2.50
150/100/120	BACA000142	290	235	25	2.00	3.39
150/120/120	BACA000143	340	380	25	2.00	3.39
150/100/140	BACA000144	320	270	20	2.00	4.47
150/100/150	BACA000145	330	280	20	2.00	4.89
150	BACA000146	390	330	15	2.00	4.89
160/100/140	BACA000147	320	260	25	2.00	4.47
160/100/150	BACA000148	330	280	25	2.00	4.89
160/120/160	BACA000149	380	320	30	2.00	5.47
160	BACA000150	420	340	35	2.00	5.47
175/120/120	BACA000151	340	280	25	2.00	3.39
175/100/140	BACA000152	300	250	20	2.00	4.47
175/120/140	BACA000153	340	280	25	2.00	4.47
175/100/150	BACA000154	290	235	25	2.00	4.89
175/120/150	BACA000155	340	280	25	2.00	4.89
175/150/150	BACA000156	410	330	35	2.00	4.89
175	BACA000157	450	360	35	2.00	6.40
200/100/100	BACA000158	270	200	35	2.00	2.50
200/120/120	BACA000159	290	220	35	2.00	3.39
200/140/140	BACA000160	390	325	35	2.00	4.47
200/120/150	BACA000161	320	240	40	2.00	4.89
200/150/150	BACA000162	410	330	35	2.00	4.89
200/120/160	BACA000163	340	280	25	2.00	5.47
200/100/175	BACA000164	290	235	25	2.00	6.40
200/120/175	BACA000165	340	280	25	2.00	6.40
200/150/175	BACA000166	410	330	35	2.00	6.40
200/100/200	BACA000167	300	245	25	2.00	8.68
200/150/200	BACA000168	460	380	35	2.00	8.68

BACA Trišakiai, 30°
Pasirinktys

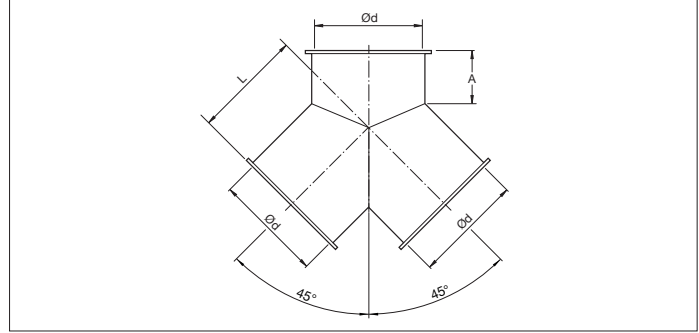
- atitinka FDA ir ES maisto klasės kokybės reikalavimus
- karštai cinkuoti arba iš nerūdijančiojo plieno
- susidėvimui atsparus įdėklas nuo Ø150 (83° pagal Šoro metodą)
- potencialų išlyginimas
- kitos spalvos
- kitas skersmuo
- lakšto storis, atsižvelgiant į spindulį ir skersmenį
- kito tipo briaunos arba jungtys

Ø d mm	Kodas	H mm	L mm	M mm	s mm	Svoris kg
200	BACA000169	530	430	40	2.00	8.68
224/150/150	BACA000170	410	340	35	2.00	4.89
224/140/160	BACA000171	390	310	35	2.00	5.47
224/140/175	BACA000172	390	325	35	2.00	6.40
224/100/200	BACA000173	300	245	25	2.00	8.68
224/120/200	BACA000174	340	280	25	2.00	8.68
224	BACA000175	580	480	40	2.00	10.68
250/160/160	BACA000176	430	340	35	2.00	5.47
250/175/175	BACA000177	450	360	35	2.00	6.40
250/120/200	BACA000178	370	290	35	2.00	8.68
250/150/200	BACA000179	400	310	40	2.00	8.68
250/175/200	BACA000180	450	360	35	2.00	8.68
250/200/200	BACA000181	530	440	40	2.00	8.68
250/120/224	BACA000182	340	280	25	2.00	10.68
250/140/224	BACA000183	390	325	35	2.00	10.68
250/100/250	BACA000184	300	245	25	2.00	12.62
250	BACA000185	620	510	40	2.00	12.62
280/150/175	BACA000186	390	300	40	2.00	6.40
280/140/200	BACA000187	370	290	35	2.00	8.68
280/150/200	BACA000188	400	310	40	2.00	8.68
280/175/224	BACA000189	460	370	40	2.00	10.68
280/200/224	BACA000190	520	420	40	2.00	10.68
280/200/250	BACA000191	540	450	35	2.00	12.62
280/100/280	BACA000192	370	300	35	2.00	15.77
280	BACA000193	690	570	40	2.00	15.77
300/200/200	BACA000289	480	380	40	2.00	8.68
300/224/224	BACA000290	580	480	40	2.00	10.68
300/120/250	BACA000291	360	290	35	2.00	12.62
300/140/250	BACA000292	390	315	35	2.00	12.62
300/150/250	BACA000293	400	310	40	2.00	12.62
300/160/250	BACA000294	430	350	35	2.00	12.62
300/175/250	BACA000295	450	360	35	2.00	12.62
300/200/250	BACA000296	530	440	40	2.00	12.62
300/250/250	BACA000297	620	500	40	2.00	12.62
300/100/300	BACA000298	300	245	25	2.00	17.56
300/120/300	BACA000299	400	330	30	2.00	17.56
300	BACA000300	720	600	40	2.00	17.56
315/200/200	BACA000301	470	370	40	2.00	8.68
315/175/224	BACA000302	450	350	40	2.00	10.68
315/160/250	BACA000303	440	350	40	2.00	12.62
315/175/250	BACA000304	470	370	40	2.00	12.62
315/175/280	BACA000305	490	400	40	2.00	15.77
315/200/280	BACA000306	540	440	40	2.00	15.77
315/100/315	BACA000307	360	300	35	2.00	20.08
315	BACA000308	780	645	45	2.00	20.08
350/200/250	BACA000309	490	380	40	2.00	12.62
350/250/250	BACA000310	620	500	40	2.00	12.62
350/200/280	BACA000311	500	400	40	2.00	15.77
350/150/300	BACA000312	410	330	35	2.00	17.56
350/200/300	BACA000313	530	440	40	2.00	17.56

BACA Trišakiai, 30°

Ø d mm	Kodas	H mm	L mm	M mm	s mm	Svoris kg
350/224/300	BACA000314	580	480	40	2.00	17.56
350/250/300	BACA000315	620	500	40	2.00	17.56
350/300/300	BACA000316	720	600	40	2.00	17.56
350/175/315	BACA000317	490	400	40	2.00	20.08
350/100/350	BACA000318	370	300	40	2.00	23.22
350	BACA000319	820	670	45	2.00	23.22
400/250/250	BACA000320	550	430	40	2.00	12.62
400/250/300	BACA000321	580	460	40	2.00	17.56
400/300/300	BACA000322	720	590	40	2.00	17.56
400/280/315	BACA000323	650	530	40	2.00	20.08
400/150/350	BACA000324	420	340	35	2.00	23.22
400/175/350	BACA000325	450	365	35	2.00	23.22
400/224/350	BACA000326	580	480	40	2.00	23.22
400/100/400	BACA000327	360	300	40	2.00	29.97
400	BACA000328	925	770	45	2.00	29.97
450/300/300	BACA000329	650	510	40	2.00	17.56
450/250/350	BACA000330	580	460	40	2.00	23.22
450/300/350	BACA000331	720	590	40	2.00	23.22
450/350/350	BACA000332	820	670	45	2.00	23.22
450/200/400	BACA000333	530	440	40	2.00	29.97
450/250/400	BACA000334	620	500	40	2.00	29.97
450/120/450	BACA000335	400	330	40	2.00	38.50
450	BACA000336	1050	870	45	2.00	38.50
500/250/400	BACA000337	580	460	40	2.00	29.97
500/300/400	BACA000338	700	570	40	2.00	29.97
500/350/400	BACA000339	820	670	45	2.00	29.97
500/400/400	BACA000340	825	765	45	2.00	29.97
500/224/450	BACA000341	580	480	40	2.00	38.50
500/300/450	BACA000342	720	590	40	2.00	38.50
500/150/500	BACA000343	470	390	40	2.00	46.82
500	BACA000344	1150	960	45	2.00	46.82
550/250/450	BACA000345	580	460	40	2.00	38.50
550/350/450	BACA000346	790	640	45	2.00	38.50
550/250/500	BACA000347	640	520	45	2.00	46.82
550	BACA000348	1240	1040	45	2.00	55.38
560/350/450	BACA000349	790	640	40	2.00	38.50
560/350/500	BACA000350	830	680	45	2.00	46.82
560/150/550	BACA000351	470	380	45	2.00	55.38
560/150/560	BACA000352	480	390	45	2.00	59.58
560	BACA000353	1300	1100	45	2.00	59.58
600/250/500	BACA000354	580	460	40	2.00	46.82
600/300/500	BACA000355	700	560	45	2.00	46.82
600/315/560	BACA000356	760	630	45	2.00	59.58
600/150/600	BACA000357	480	390	45	2.00	65.56
600	BACA000358	1345	1125	45	2.00	65.56
630/350/500	BACA000359	770	610	45	2.00	46.82
630/280/560	BACA000360	680	550	45	2.00	59.58
630/300/600	BACA000361	760	620	45	2.00	65.56
630/300/630	BACA000362	780	650	45	2.00	73.50
630	BACA000363	1430	1220	45	2.00	73.50

BACE Kelnės, 45°



BACE Kelnės, 45°

Kelnes sudaro du iš 2.00 mm storio lakštų 45° kampu suvirinti cilindrai, kurių kiekvienos atšakos skersmuo yra vienodas.

Šios kelnės tinka atliekoms, pvz., pjuvenoms, skiedroms, grūdams ir kt. medžiagoms transportuoti.

Medžiaga

2.00 mm storio plienas (1.0330), dengtas RAL 7032 spalvos milteliniais dažais.

Elektrostatiniam krūviui laidžios ir maistui saugios miltelinių dažų dangos storis 30-60 µm.

Atspari iki +80°C temperatūrai.

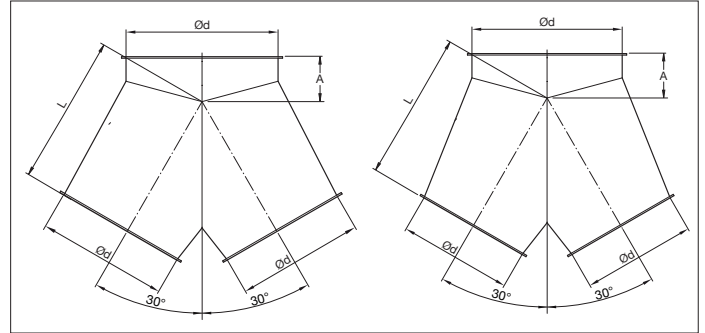
Tipas

Pagaminti iš valcuoto plieno, su 6 mm briaunomis jungimui apkabomis.

Pasirinktys

- atitinka FDA ir ES maisto klasės kokybės reikalavimus
- karštai cinkuoti arba iš nerūdijančio plieno
- susidėvėjimui atsparus įdėklas nuo Ø150 (83° pagal Šoro metodą)
- potencialų išlyginimas
- kitos spalvos
- kitas skersmuo
- lakšto storis, atsižvelgiant į spindulį ir skersmenį
- kito tipo briaunos arba jungtys

Ø d mm	Kodas	A mm	L mm	s mm	Svoris kg
100	BACE000022	60	100	2.00	1.01
120	BACE000023	75	110	2.00	1.33
140	BACE000024	75	120	2.00	1.69
150	BACE000025	75	125	2.00	1.88
160	BACE000026	75	135	2.00	2.17
175	BACE000027	75	140	2.00	2.46
200	BACE000028	90	170	2.00	3.42
224	BACE000029	100	190	2.00	4.28
250	BACE000030	100	200	2.00	5.03
280	BACE000031	110	210	2.00	5.91
300	BACE000032	120	220	2.00	6.64
315	BACE000033	120	235	2.00	7.44
350	BACE000034	120	250	2.00	8.80
400	BACE000035	150	270	2.00	10.86
450	BACE000036	150	300	2.00	13.57
500	BACE000037	175	325	2.00	16.34
550	BACE000038	210	360	2.00	19.91
560	BACE000039	220	375	2.00	21.11
600	BACE000040	235	385	2.00	23.22
630	BACE000041	240	400	2.00	25.33

BACE Kelnės, 30°

BACE Kelnės, 30°

Kelnes sudaro du iš 2.00 mm storio lakštų 30° kampu suvirinti cilindrai, kurių kiekvienos atšakos skersmuo yra vienodas arba kūgio formos ir skirtingo skersmens.

Šios kelnės tinka atliekoms, pvz., pjuvenoms, skiedroms, grūdams ir kt. medžiagoms transportuoti.

Tipas

Pagaminti iš valcuoto plieno, su 6 mm briaunomis jungimui apkabomis.

Medžiaga

2.00 mm storio plienas (1.0330), dengtas RAL 7032 spalvos milteliniais dažais.

Elektrostatiniam krūviui laidžios ir maistui saugios miltelinių dažų dangos storis 30-60 µm.

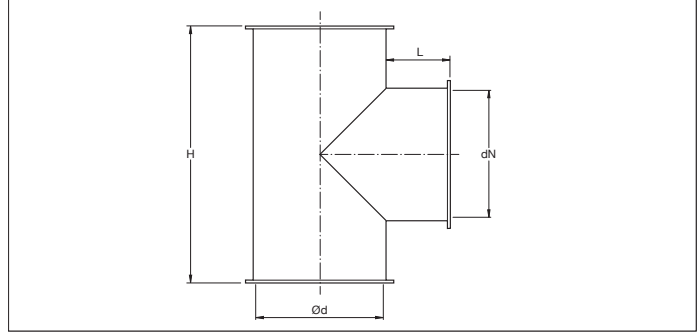
Atspari iki +80°C temperatūrai.

Pasirinktys

- atitinka FDA ir ES maisto klasės kokybės reikalavimus
- karštai cinkuoti arba iš nerūdijančio plieno
- susidėvėjimui atsparus įdėklas nuo Ø150 (83° pagal Šoro metodą)
- potencialų išlyginimas
- kitos spalvos
- kitas skersmuo
- lakšto storis, atsižvelgiant į spindulį ir skersmenį

Ø d mm	Kodas	A mm	L mm	s mm	Svoris kg
100	BACE000095	50	120	2.00	1.06
120/100/100	BACE000096	50	150	2.00	1.58
120	BACE000097	50	150	2.00	1.58
140/100/100	BACE000098	50	150	2.00	1.85
140	BACE000099	70	165	2.00	2.03
150/100/100	BACE000100	50	170	2.00	2.24
150/120/120	BACE000101	50	170	2.00	2.24
150	BACE000102	75	175	2.00	2.31
160/120/120	BACE000103	50	170	2.00	2.39
160	BACE000104	75	195	2.00	2.74
175/120/120	BACE000105	50	200	2.00	3.08
175/150/150	BACE000106	50	200	2.00	3.08
175	BACE000107	80	210	2.00	3.23
200/140/140	BACE000108	60	200	2.00	3.52
200/150/150	BACE000109	60	200	2.00	3.52
200/160/160	BACE000110	60	200	2.00	3.52
200	BACE000111	90	240	2.00	4.22
224/140/140	BACE000112	60	200	2.00	3.94
224/150/150	BACE000113	60	220	2.00	4.33
224	BACE000114	90	275	2.00	5.42
250/160/160	BACE000115	60	230	2.00	5.06
250/200/200	BACE000116	60	250	2.00	5.50
250	BACE000117	100	300	2.00	6.60
280/224/224	BACE000118	70	280	2.00	6.90
300/224/224	BACE000119	70	300	2.00	7.92
300/250/250	BACE000120	70	300	2.00	7.92
300	BACE000121	120	360	2.00	9.50
315/280/280	BACE000122	70	300	2.00	8.31
350/250/250	BACE000123	70	300	2.00	9.24
400/300/300	BACE000124	70	350	2.00	12.32
450/350/350	BACE000125	80	400	2.00	15.83
500/400/400	BACE000126	120	500	2.00	21.99
560/500/500	BACE000127	150	550	2.00	27.09
600/500/500	BACE000128	150	600	2.00	31.67
630/560/560	BACE000129	200	650	2.00	36.02

BACF Inspekciniai trišakiai, 90°



BACF Inspekciniai trišakiai, 90°

Iš 2.00 mm storio lakštų, 90° kampu suvirinti inspekciniai trišakiai. Šoninė anga gali būti uždaryta TPE guminiu dangteliu (žr. BZZS ir BZZT kitame puslapyje).

Inspekciniai trišakiai tinka atliekoms, pvz., pjuvenoms, skiedroms, grūdams ir kt. medžiagoms transportuoti.

Medžiaga

2.00 mm storio plienas (1.0330), dengtas RAL 7032 spalvos milteliniais dažais.

Elektrostatiniam krūviui laidžios ir maistui saugios miltelinių dažų dangos storis 30-60 µm.

Atspari iki +80°C temperatūrai.

Tipas

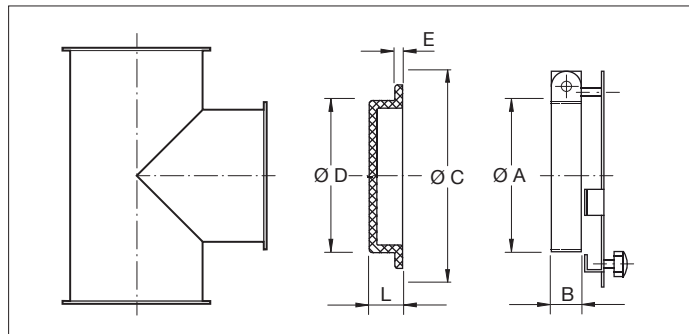
Pagaminti iš valcuoto plieno, su 6 mm briaunomis jungimui apkabomis.

Pasirinktys

- atitinka FDA ir ES maisto klasės kokybės reikalavimus
- karštai cinkuoti arba iš nerūdijančiojo plieno
- susidėvėjimui atsparus įdėklas nuo Ø150 (83° pagal Šoro metodą)
- potencialų išlyginimas
- kitos spalvos
- kitas skersmuo
- 3 mm lakšto storis, atsižvelgiant į ilgį ir skersmenį
- kito tipo briaunos arba jungtys

Ø d mm	Kodas	dN mm	H mm	L mm	s mm	Svoris kg
100	BACF000010	80	30	150	2.00	1.01
120	BACF000011	100	33	170	2.00	1.21
150	BACF000012	100	33	170	2.00	1.73
175	BACF000013	120	33	200	2.00	2.29
200	BACF000014	150	35	230	2.00	2.61
250	BACF000015	150	35	230	2.00	3.27
300	BACF000016	150	35	230	2.00	3.92
350	BACF000017	150	35	230	2.00	4.57

BZZ Inspekcinii trišakių guminiai dangteliai



BZZ Inspekcinii trišakių guminiai dangteliai

Inspekcinii trišakių guminiai dangteliai užtikrina, kad anga būtų sandari. Jie taip pat naudojami kaip galiniai dangteliai, siekiant uždaryti atšaką.

Guminiai dangteliai tvirtinami fiksatoriais, kad liktų savo padėtyje (visų pirma aukšto slėgio sistemose).

Guminiai dangteliai tinka atliekoms, pvz., pjuvenoms, skiedroms, grūdams ir kt. medžiagoms transportuoti.

Medžiaga

TPE guma (juoda) arba maistui saugi TPE guma (balta).
Eksploatavimo temperatūros ribos: nuo -50°C iki +100°C temperatūrai.
Fiksatorius iš neapdoroto AISI 304 nerūdijančiojo plieno.

Tipas

Forminė TPE guma su briauna.

Pasirinktys

- nėra

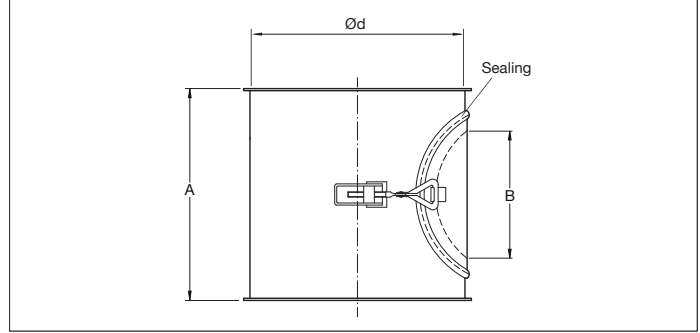
Dangteliai

Ø d mm	Kodas		Ø C mm	Ø D mm	E mm	L mm	Svoris kg
	TPE juoda	TPE balta					
100	BZZS000002	BZZS000010	122	101	5	22	0.13
120	BZZS000003	BZZS000011	140	121	6	24	0.21
150	BZZS000004	BZZS000012	176	151	7	33	0.32
175	BZZS000005	BZZS000013	205	176	7	35	0.47
200	BZZS000006	BZZS000014	228	201	8	40	0.58
250	BZZS000007	BZZS000015	280	251	10	42	0.80
300	BZZS000008	BZZS000016	328	301	8	40	1.30

Fiksatoriai

Ø d mm	Kodas	Ø A mm	Ø B mm	Svoris kg
100	BBZG000002	80	20	0.27
120	BBZG000003	100	20	0.33
150	BBZG000004	120	20	0.43

BAAC Inspekciniai vamzdžiai



BAAC Inspekciniai vamzdžiai

Iš 1.50 mm storio lakšto suvirinti inspekciniai vamzdžiai su apvaliomis durelėmis. Fiksatoriaus mechanizmas įsriegtas taip, kad būtų galima reguliuoti rankenėlės uždarymą.

Sandarumas užtikrinamas silikoniniu sandarikliu ant durelių briaunos.

Inspekciniai vamzdžiai tinka atliekoms, pvz., pjuvenoms, skiedroms, grūdams ir kt. medžiagoms transportuoti.

Medžiaga

1.50 mm storio plienas (1.0330), dengtas RAL 7032 spalvos milteliniais dažais.

Elektrostatiniam krūviui laidžios ir maistui saugios miltelinių dažų dangos storis 30-60 µm.

Atspari iki +80°C temperatūrai.

Tipas

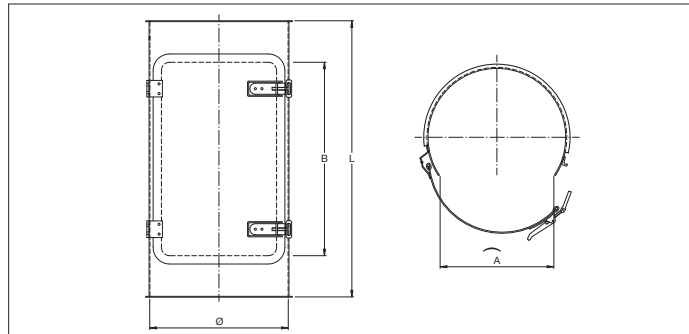
Pagaminti iš valcuoto plieno, su 6 mm briaunomis jungimui apkabomis. Silikoninis sandariklis ir reguliuojamas fikatoriaus su vyrių mechanizmas.

Pasirinktys

- atitinka FDA ir ES maisto klasės kokybės reikalavimus
- elektriniu būdu cinkuoti arba iš nerūdijančiojo plieno
- potencialų išlyginimas
- kitos spalvos
- kito tipo briaunos arba jungtys

Ø d mm	Kodas	A mm	B mm	s mm	Svoris kg
100	BAAC000002	200	120	1.50	0.93
120	BAAC000003	200	120	1.50	1.20
140	BAAC000004	200	120	1.50	1.48
150	BAAC000005	200	120	1.50	1.99
160	BAAC000006	200	120	1.50	2.07
175	BAAC000007	200	120	1.50	2.15
200	BAAC000008	200	120	1.50	2.73
224	BAAC000009	200	120	1.50	2.87
250	BAAC000010	200	120	1.50	3.05
280	BAAC000011	200	120	1.50	3.35
300	BAAC000012	200	120	1.50	3.81
315	BAAC000013	200	120	1.50	4.00
350	BAAC000014	200	120	1.50	4.35
400	BAAC000015	200	120	1.50	5.47

BAAG Valymo vamzdžiai



BAAG Valymo vamzdžiai

Valymo vamzdžiai yra išilgai suvirinti iš 2.00 mm storio lakštų.

Sandarumas užtikrinamas silikoniniu sandarikliu ant durelių briaunos.

Tikrinimo durelės visada gaminamos su vidine plokštele, skirta užtikrinti lygų vidinį paviršių vamzdžio viduje

Medžiaga

2.00 mm storio plienas (1.0330), dengtas RAL 7032 spalvos milteliniais dažais.

Elektrostatiniam krūviui laidžios ir maistui saugios miltelinių dažų dangos storis 30-60 µm.

Atspari iki +80°C temperatūrai.

Tipas

Pagaminti iš valcuoto plieno, su 6 mm briaunomis jungimui apkabomis. Silikoninis sandariklis ir reguliuojamas fiksatoriaus su vyriu mechanizmas.

Pasirinktys

- atitinka FDA ir ES maisto klasės kokybės reikalavimus
- elektriniu būdu cinkuoti arba iš nerūdijančiojo plieno
- potencialų išlyginimas
- kitos spalvos
- kitas skersmuo
- lakšto storis, atsižvelgiant į spindulį ir skersmenį
- kito tipo briaunos arba jungtys

Ø d mm	Kodas	L mm	A x B mm	s mm	Svoris kg
150	BAAG000012	488	224 x 350	2.00	3.80
160	BAAG000013	488	224 x 350	2.00	4.43
175	BAAG000014	488	224 x 350	2.00	4.84
200	BAAG000015	488	224 x 350	2.00	5.53
224	BAAG000016	488	224 x 350	2.00	6.20
250	BAAG000017	488	350 x 350	2.00	6.92
280	BAAG000018	488	350 x 350	2.00	7.75
300	BAAG000019	488	350 x 350	2.00	8.30
315	BAAG000020	488	350 x 350	2.00	8.72
350	BAAG000021	488	350 x 350	2.00	9.68
400	BAAG000022	488	350 x 350	2.00	11.07
450	BAAG000023	488	500 x 350	2.00	12.45
500	BAAG000024	488	500 x 350	2.00	13.83
550	BAAG000025	488	500 x 350	2.00	15.22
560	BAAG000026	488	500 x 350	2.00	15.49
600	BAAG000027	488	500 x 350	2.00	16.60
630	BAAG000028	488	500 x 350	2.00	17.43

BBAH Organinio stiklo inspekciniai vamzdžiai

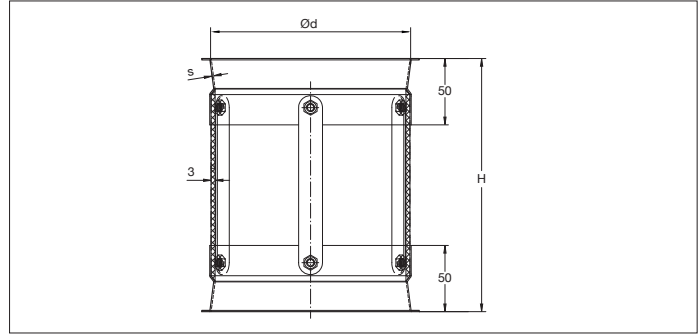


BBAH Organinio stiklo inspekciniai vamzdžiai

Suvirinti vamzdžiai su organiniu stiklu, kad būtų galima matyti per vamzdyną tiekiamą medžiagą. Konstrukcija sustiprinta nedidelėmis išorinėmis atraminėmis kojelėmis.

Organinis stiklas priklijuotas prie metalinio korpuso, siekiant užtikrinti sandarumą.

Inspekciniai vamzdžiai tinka atliekoms, pvz., pjuvenoms, skiedroms, grūdams ir kt. medžiagoms transportuoti.



Medžiaga

1.00 mm ir 1.50 mm storio nerūdijantis plienas (AISI 304), apdorotas „Chronital“ medžiaga.

Tipas

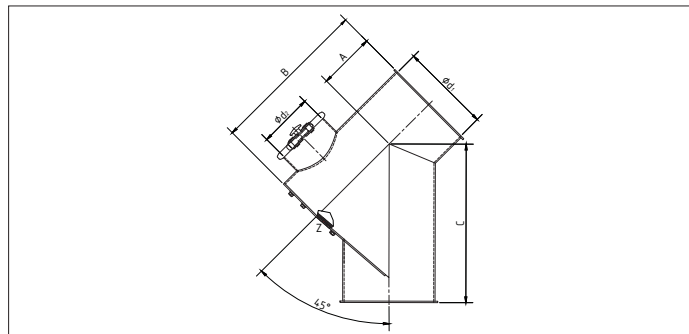
Pagaminti iš valcuoto plieno, su 6 mm briaunomis jungimui apkabomis.

Pasirinktys

- atitinka FDA ir ES maisto klasės kokybės reikalavimus
- potencialų išlyginimas
- kito tipo briaunos arba jungtys

Ø d mm	Kodas	H mm	s mm	Svoris kg
100	BBAH000002	200	1.00	0.62
120	BBAH000003	200	1.00	0.72
150	BBAH000004	200	1.00	0.76
175	BBAH000005	200	1.50	0.92
200	BBAH000006	250	1.50	1.40
250	BBAH000007	250	1.50	1.20
300	BBAH000008	250	1.50	2.20

BADN Slopintuvai



BADN Slopintuvai

Iš 2.00 mm arba 3.00 mm storio lakštų suvirinti slopintuvai su tikrinimo drelėmis, skirti sulėtinti krentančią medžiagą.

Viduje esanti slopinimo plokštelė yra su 83° pagal Šoro metodą sulygiuota su įdėklu, siekiant užtikrinti gaminio ilgaamžiškumą ir sumažinti triukšmo lygį.

Slopintuvai tinka atliekoms, pvz., pjuvenoms, skiedroms, grūdams ir kt. medžiagoms transportuoti.

Medžiaga

2.00 mm arba 3.00 mm storio plienas, dengtas RAL 7032 spalvos milteliniais dažais.

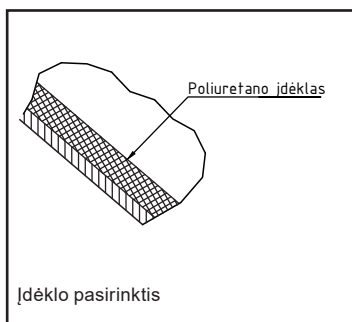
Slopinimo plokštelė dengta dilimui atspariu įdėklu (83° pagal Šoro metodą).

Tipas

Pagaminti iš valcuoto plieno, su 6 mm briaunomis jungimui apkabomis.

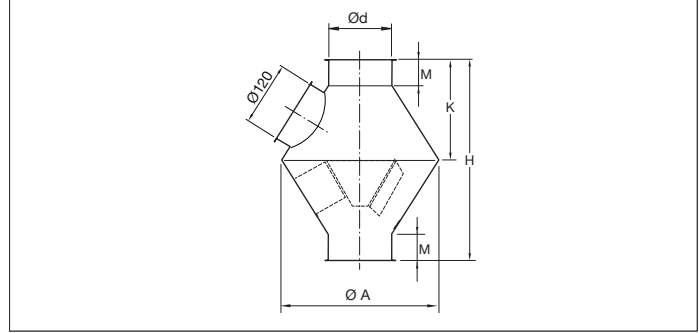
Pasirinktys

- atitinka FDA ir ES maisto klasės kokybės reikalavimus
- karštai cinkuoti arba iš nerūdijančiojo plieno
- full susidėvėjimui atsparus įdėklas nuo Ø150 (83° pagal Šoro metodą)
- potencialų išlyginimas
- kitos spalvos
- kitas skersmuo
- kito tipo briaunos arba jungtys



Ø d mm	Kodas	A mm	B mm	H mm	s mm	Svoris kg
120	BADN000001	85	270	270	2.00	3.80
150	BADN000002	100	300	300	3.00	6.65
200	BADN000003	125	350	350	3.00	9.61
250	BADN000004	150	400	400	3.00	13.47
300	BADN000005	175	450	450	3.00	17.60
350	BADN000006	200	500	500	3.00	22.00

BADM Slopintuvai su pertvaromis



BADM Slopintuvai su pertvaromis

Iš 2.00 mm storio lakštų suvirinti slopintuvai su tikrinimo durelėmis, skirti sulėtinti krentančią medžiagą.

Viduje apatinėje slopintuvo dalyje esančias slopinimo plokšteles galima dengti su 83° pagal Šoro metodą sulygiuotu įdėklų, siekiant užtikrinti gaminio ilgaamžiškumą ir sumažinti triukšmo lygį.

Slopintuvai tinka atliekoms, pvz., pjuvenoms, skiedroms, grūdams ir kt. medžiagoms transportuoti.

Medžiaga

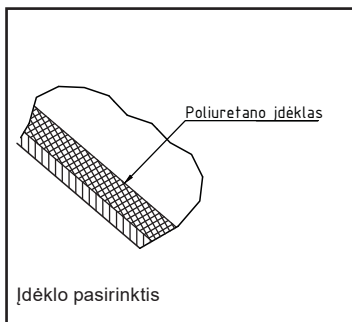
2.00 mm storio plienas (1.0330), dengtas RAL 7032 spalvos milteliniais dažais.

Tipas

Pagaminti iš valcuoto plieno, su 6 mm briaunomis jungimui apkabomis.

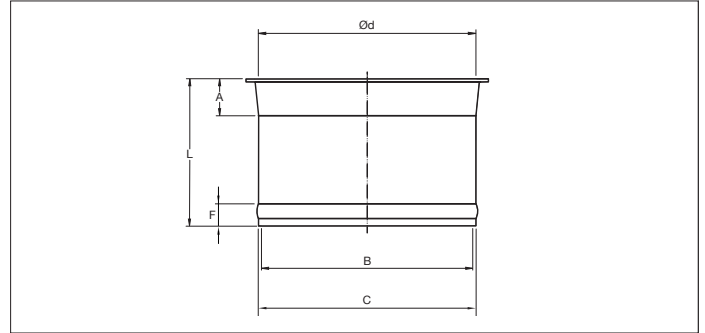
Pasirinktys

- atitinka FDA ir ES maisto klasės kokybės reikalavimus
- karštai cinkuoti arba iš nerūdijančiojo plieno
- susidėvėjimui atsparus įdėklas (83° pagal Šoro metodą)
- potencialų išlyginimas
- kitos spalvos
- kitas skersmuo
- kito tipo briaunos arba jungtys



Ø d mm	Kodas		Ø A mm	H mm	K mm	M mm	s mm	Svoris kg
	Be įdėklo	Su įdėklu						
120	BADM000001	BADM000007	300	380	190	50	2.00	5.00
150	BADM000002	BADM000008	350	400	200	50	2.00	8.00
200	BADM000003	BADM000009	400	480	240	80	2.00	10.00
250	BADM000004	BADM000010	500	600	300	80	2.00	15.00
300	BADM000005	BADM000011	600	720	360	80	2.00	20.00
350	BADM000006	BADM000012	700	800	400	80	2.00	25.00

BAZA Siaurėjančios jungtys žarnoms



BAZA Siaurėjančios jungtys žarnoms

Siaurėjančios jungtys žarnoms yra skirtos prie visos sistemos jungti lanksčias žarnas.

Lanksčios žarnos jungimo pusės skersmuo yra šiek tiek mažesnis nei nominalus vamzdžio skersmuo. Joje esanti iškyša neleidžia žarnai nuslysti.

Žarnai užfiksuoti rekomenduojama naudoti žarnos apkabą.

Medžiaga

2.00 mm storio plienas (1.0330), dengtas RAL 7032 spalvos milteliniais dažais.

Elektrostatiniam krūviui laidžios ir maistui saugios miltelinių dažų dangos storis 30-60 µm.

Atspari iki +80°C temperatūrai.

Tipas

Pagaminti iš valcuoto plieno, su 6 mm briaunomis jungimui apkabomis.

Pasirinktys

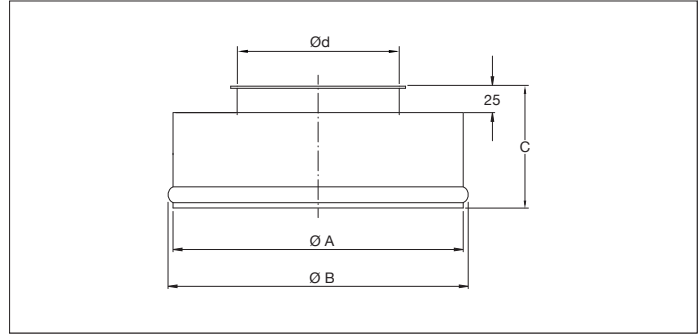
- atitinka FDA ir ES maisto klasės kokybės reikalavimus
- karštai cinkuoti arba iš nerūdijančiojo plieno
- potencialų išlyginimas
- kitos spalvos
- kitas skersmuo
- lakšto storis, atsižvelgiant į spindulį ir skersmenį
- kito tipo briaunos arba jungtys



Žarnos tvirtinimo pavyzdys

Ø d mm	Kodas	A mm	B mm	C mm	F mm	L mm	s mm	Svoris kg
100	BAZA000014	25	98	100	10	100	2.00	0.52
120	BAZA000015	25	118	120	10	100	2.00	0.62
140	BAZA000016	25	134	136	10	100	2.00	0.71
150	BAZA000017	25	148	150	10	100	2.00	0.80
160	BAZA000018	25	158	160	10	100	2.00	0.85
175	BAZA000019	25	173	175	10	100	2.00	0.90
200	BAZA000020	25	198	200	10	100	2.00	1.00
224	BAZA000021	25	218	220	10	100	2.00	1.15
250	BAZA000022	25	248	250	10	100	2.00	1.30
280	BAZA000023	25	277	279	10	100	2.00	1.40
300	BAZA000024	25	298	300	10	100	2.00	1.50
315	BAZA000025	25	312	314	10	100	2.00	1.70

BAGF Jungtys maišams ir BZZM dirželiai



BAGF Jungtys maišams ir BZZM dirželiai

Vamzdžio elementas, specialiai skirtas jungti ciklono, talpyklos ar filtro apačioje, siekiant prie jo prijungti didmaišį ar maišą ir į jį surinkti birias medžiagas.

Maišui jungti skirtoje pusėje yra iškyša, kad būtų galima sandariai prispausti odiniu dirželiu.

Odinis maišo dirželis yra iš dviejų dalių, kurios yra skirtos pritvirtinti maišą prie jungties, ir greitojo fiksavimo mechanizmas.

Medžiaga

1.50 mm storio plienas, dengtas RAL 7032 spalvos milteliniais dažais. Elektrostatiniam krūviui laidžios ir maistui saugios miltelinių dažų dangos storis 30-60 µm. Atspari iki +80°C temperatūrai.

Tipas

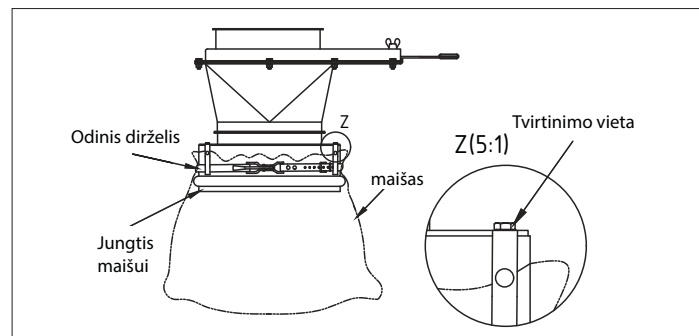
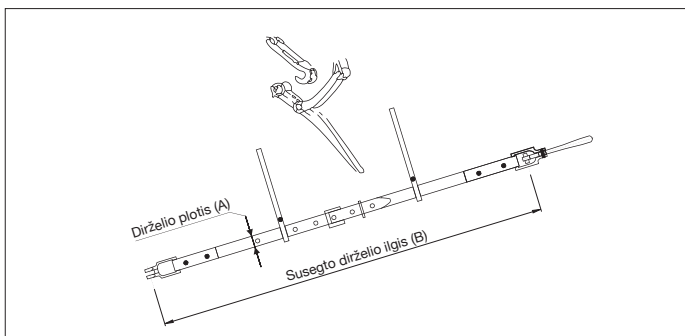
Pagaminti iš valcuoto plieno, su 6 mm briaunomis jungimui apkabomis.

Pasirinktys

- atitinka FDA ir ES maisto klasės kokybės reikalavimus
- karštai cinkuoti arba iš nerūdijančio plieno
- potencialų išlyginimas
- kitos spalvos
- kitas skersmuo
- kito tipo briaunos arba jungtys

Jungtys maišams

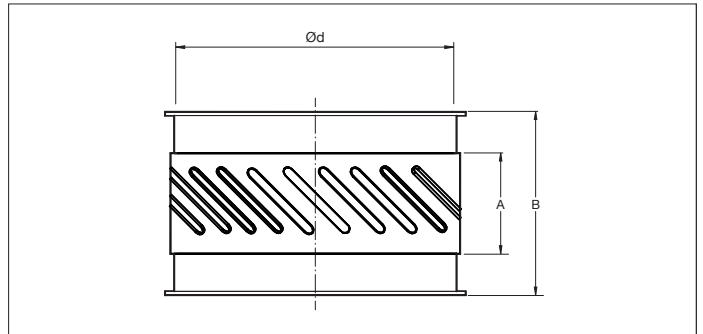
Ø d mm	Kodas	A mm	B mm	C mm	s mm	Svoris kg
100	BAGF000002	275	295	115	1.50	1.49
120	BAGF000003	275	295	115	1.50	1.77
150	BAGF000004	275	295	115	1.50	1.80
175	BAGF000005	275	295	115	1.50	1.90
200	BAGF000006	275	295	115	1.50	2.00
250	BAGF000007	275	295	115	1.50	2.10
300	BAGF000008	300	320	115	1.50	2.20



Odiniai dirželiai

Ø d mm	Kodas	A mm	B mm	Svoris kg
100-315	BZZM000001	30	1100	0.42
350-630	BZZM000002	30	2040	0.49

BBDG Alsuokliai



BBDG Alsuokliai

Vamzdžio elementas, skirtas reguliuoti oro srautą sistemoje, siekiant užtikrinti optimalų jos veikimą.

Išorinį gaubtą galima sukuti ir reikiamoje padėtyje užfiksuoti sukamąja rankenėle.

Medžiaga

1.50 mm storio nerūdijantis plienas AISI 304, apdorotas „Chronital“ medžiaga.

Tipas

Pagaminti iš valcuoto plieno, su 6 mm briaunomis jungimui apkabomis.

Pasirinktys

- atitinka FDA ir ES maisto klasės kokybės reikalavimus
- potencialų išlyginimas
- kitas skersmuo
- kito tipo briaunos arba jungtys

Ø d mm	Kodas	A mm	B mm	s mm	Svoris kg
100	BBDG000002	75	100	1.50	0.47
120	BBDG000003	75	100	1.50	0.55
140	BBDG000004	75	100	1.50	0.61
150	BBDG000005	75	100	1.50	0.67
160	BBDG000006	75	100	1.50	0.71
175	BBDG000007	75	100	1.50	0.76
200	BBDG000008	75	100	1.50	0.88
224	BBDG000009	75	100	1.50	0.94
250	BBDG000010	75	100	1.50	1.00

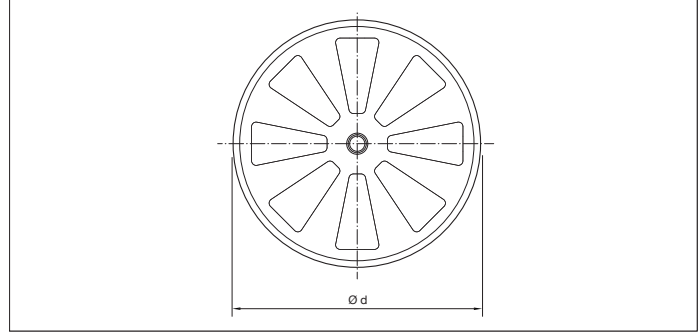
BBZC Reguliuojamos aklės



BBZC Reguliuojamos aklės

Reguliuojamos aklės yra tvirtinamos vamzdžių sistemos gale arba ant atšakos, siekiant reguliuoti oro srautą sistemoje ir užtikrinti tinkamą jų veikimą.

Jų padėtis fiksuojama nedidele sukamąja rankenėle.



Medžiaga

2.00 mm storio nerūdijantis plienas AISI 304, apdorotas „Chronital“ medžiaga.

Tipas

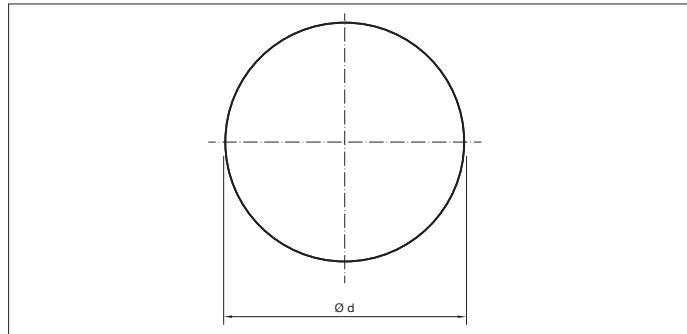
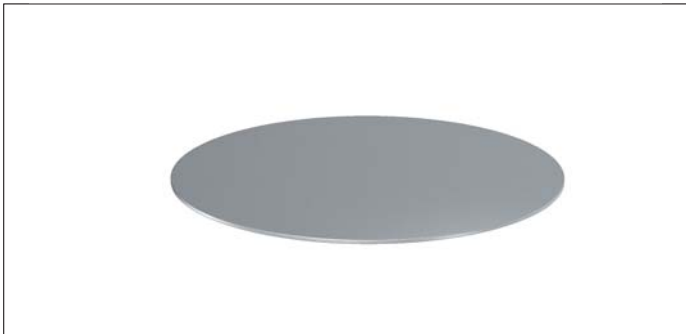
Išpjautos iš lakštų, su 6 mm briaunomis jungimui apkabomis.

Pasirinktys

- atitinka FDA ir ES maisto klasės kokybės reikalavimus
- potencialų išlyginimas
- kitas skersmuo

Ø d mm	Kodas	Ø d mm	s mm	Svoris kg
100	BBZC000002	115	2.00	0.36
120	BBZC000003	135	2.00	0.40
140	BBZC000004	151	2.00	0.46
150	BBZC000005	165	2.00	0.50
160	BBZC000006	175	2.00	0.58
175	BBZC000007	190	2.00	0.60
200	BBZC000008	215	2.00	0.75
224	BBZC000009	235	2.00	0.80
250	BBZC000010	265	2.00	0.85
280	BBZC000011	294	2.00	0.91
300	BBZC000012	315	2.00	1.00

BBZB Aklės



BBZB Aklės

Aklės yra skirtos uždaryti vamzdį, pvz., vamzdžių sistemos gale arba ant atšakos, kuri tuo metu nėra naudojama.

Medžiaga

2.00 mm storio nerūdijantis plienas AISI 304, apdorotas „Chronital“ medžiaga.

Tipas

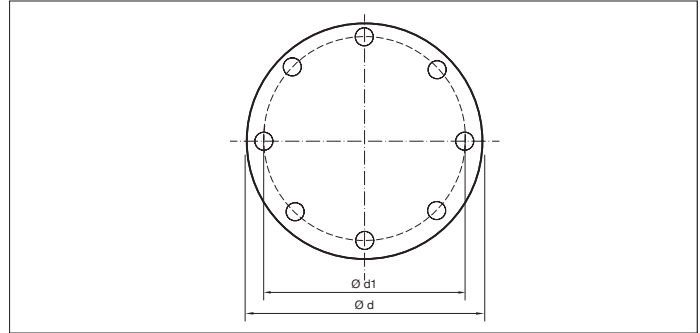
Išpjautos iš lakštų, su 6 mm briaunomis jungimui apkabomis.

Pasirinktys

- atitinka FDA ir ES maisto klasės kokybės reikalavimus
- kito storio variantai dažyti milteliniais dažais
- potencialų išlyginimas
- kitas skersmuo

Ø d mm	Kodas	A mm	s mm	Svoris kg
100	BBZB000002	114	2.00	0.25
120	BBZB000003	134	2.00	0.22
140	BBZB000004	150	2.00	0.28
150	BBZB000005	164	2.00	0.33
160	BBZB000006	174	2.00	0.57
175	BBZB000007	189	2.00	0.80
200	BBZB000008	216	2.00	0.44
224	BBZB000009	234	2.00	0.66
250	BBZB000010	264	2.00	0.87
280	BBZB000011	293	2.00	0.89
300	BBZB000012	314	2.00	0.91
315	BBZB000013	328	2.00	0.66
350	BBZB000014	364	2.00	0.42
400	BBZB000015	414	2.00	0.67
450	BBZB000016	464	2.00	0.91
500	BBZB000017	514	2.00	2.35
550	BBZB000018	564	2.00	2.18
560	BBZB000019	573	2.00	2.00
600	BBZB000020	614	2.00	4.80
630	BBZB000021	643	2.00	5.04

BBZH Aklės su jungėmis



BBZH Aklės su jungėmis

Aklės yra skirtos uždaryti vamzdį, pvz., vamzdžių sistemos gale arba ant atšakos, kuri tuo metu nėra naudojama.

Tvirtinamos ant vamzdžio elemento su junge.

Medžiaga

3.00 mm arba 6,00 mm storio nerūdijantis plienas AISI 304, apdorotas „Chronital“ medžiaga.

Tipas

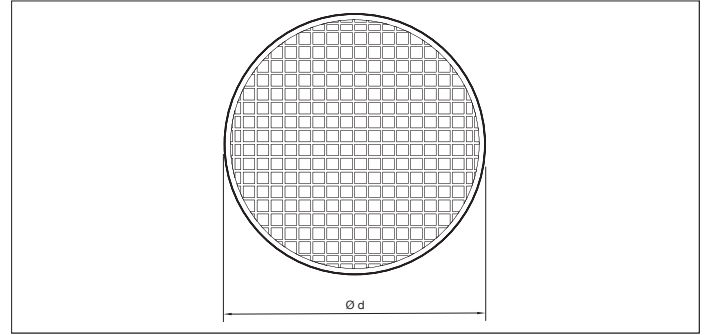
Išpjautos iš lakštų, su angomis jungėms R II – T2 (DIN 24164).

Pasirinktys

- atitinka FDA ir ES maisto klasės kokybės reikalavimus
- kito storio variantai dažyti milteliniais dažais
- potencialų išlyginimas
- kitas skersmuo

Ø d mm	Kodas	Ø d mm	Ø d1 mm	s mm	Svoris kg
100	BBZH000002	165	139	3.00	0.40
120	BBZH000003	185	165	3.00	0.40
140	BBZH000004	212	182	3.00	0.47
150	BBZH000005	225	191	3.00	0.50
160	BBZH000006	234	200	3.00	0.53
175	BBZH000007	250	219	3.00	0.58
200	BBZH000008	275	241	3.00	0.67
224	BBZH000009	295	265	3.00	0.75
250	BBZH000010	326	292	3.00	0.83
280	BBZH000011	363	332	3.00	0.93
300	BBZH000012	385	349	3.00	1.00
315	BBZH000013	398	366	3.00	1.05
350	BBZH000014	435	405	6.00	2.34
400	BBZH000015	488	448	6.00	2.66
450	BBZH000016	537	497	6.00	3.00
500	BBZH000017	587	551	6.00	3.34
550	BBZH000018	655	605	6.00	3.66
560	BBZH000019	664	629	6.00	3.74
600	BBZH000020	705	665	6.00	4.00
630	BBZH000021	734	698	6.00	4.20

BBZJ Ortakių grotelės



BBZJ Ortakių grotelės

Grotelės montuojamos linijos gale, pritvirtinant jas apkabomis.

Skirtos apsaugoti vamzdį, kad į jį nepatektų gyvūnų, didesnių medžiagų ar žmonių.

Medžiaga

1.00 mm storio nerūdijantis plienas AISI 304.
Grotelių akių dydis 10 x 10 mm, apie 70% kiauro ploto.

Tipas

Išpjautos iš lakštų, su 6 mm briaunomis jungimui apkabomis.
Įskaitant NBR sandariklį.

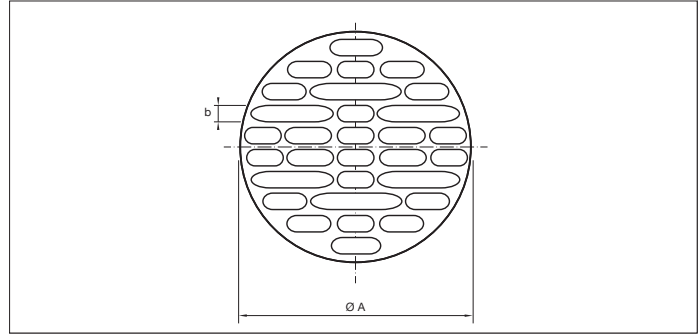
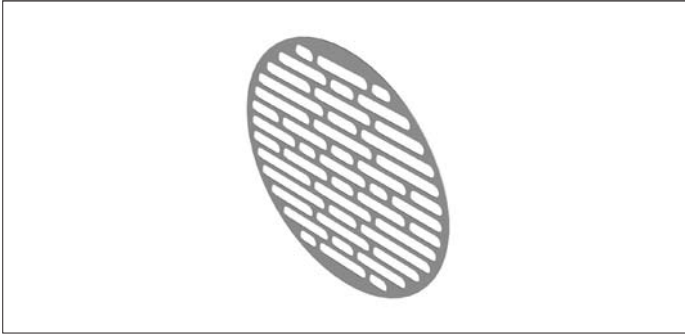
Pasirinktys

- kiti tarpikliai - ;
- kitas skersmuo

Ø d mm	Kodas	A mm	s mm	Svoris kg
100	BBZJ000002	115	1.00	0.04
120	BBZJ000003	135	1.00	0.05
140	BBZJ000004	151	1.00	0.06
150	BBZJ000005	165	1.00	0.07
160	BBZJ000006	175	1.00	0.09
175	BBZJ000007	190	1.00	0.10
200	BBZJ000008	217	1.00	0.13
224	BBZJ000009	235	1.00	0.15
250	BBZJ000010	265	1.00	0.18
280	BBZJ000011	294	1.00	0.21
300	BBZJ000012	315	1.00	0.24
315	BBZJ000013	329	1.00	0.27
350	BBZJ000014	365	1.00	0.30
400	BBZJ000015	415	1.00	0.39
450	BBZJ000016	465	1.00	0.48
500	BBZJ000017	515	1.00	0.58
550	BBZJ000018	565	1.00	0.68
560	BBZJ000019	574	1.00	0.74
600	BBZJ000020	615	1.00	0.80
630	BBZJ000021	644	1.00	0.85

FA.T01.IDPAINTED.NSV4.2.2022.LT

BAZE Ortakių grotelės



BAZE Ortakių grotelės

Grotelės montuojamos linijos gale, pritvirtinant jas apkabomis.

Skirtos apsaugoti vamzdį, kad į jį nepatektų gyvūnų, didesnių medžiagų ar žmonių.

Reikalinga apkaba, skirta tvirtinti elementą ant vamzdžio.

Medžiaga

2.00 mm storio plienas (1.0330), dengtas RAL 7032 spalvos milteliniais dažais.

Elektrostatiniam krūviui laidžios ir maistui saugios miltelinių dažų dangos storis 30-60 µm.

Atspari iki +80°C temperatūrai.

Apie 60% kiauro ploto.

Tipas

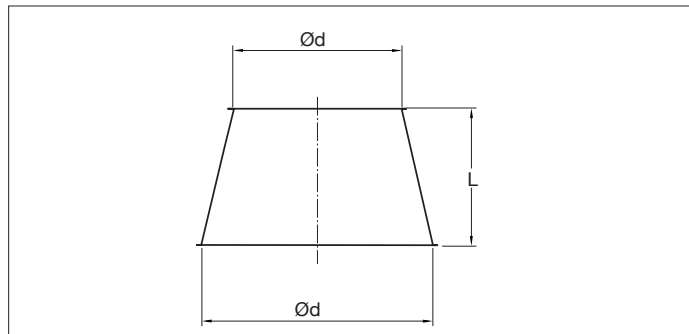
Išpjautos iš lakštų, su 6 mm briaunomis jungimui apkabomis.

Pasirinktys

- iš nerūdijančiojo plieno
- potencialų išlyginimas
- kitas skersmuo
- kitos spalvos

Ø d mm	Kodas	A mm	b mm	s mm	Svoris kg
100	BAZE000002	112	7	2.00	0.08
120	BAZE000003	132	7	2.00	0.10
140	BAZE000004	148	7	2.00	0.12
150	BAZE000005	162	7	2.00	0.14
160	BAZE000006	172	7	2.00	0.18
180	BAZE000007	192	7	2.00	0.20
200	BAZE000008	212	7	2.00	0.26
225	BAZE000009	229	15	2.00	0.30
250	BAZE000010	262	15	2.00	0.36
275	BAZE000011	287	15	2.00	0.42
280	BAZE000019	392	15	2.00	0.48
300	BAZE000012	312	15	2.00	0.54
315	BAZE000013	329	15	2.00	0.60
350	BAZE000014	362	15	2.00	0.78
400	BAZE000015	412	15	2.00	0.96
450	BAZE000016	462	15	2.00	1.16
500	BAZE000017	512	15	2.00	1.36

BAEA Kūgio formos perėjimai



BAEA Kūgio formos perėjimai

Kūgio formos perėjimai yra išilgai ištisine siūle suvirinta iš lakštų ir yra skirti sujungti skirtingo skersmens vamzdžius.

Kūgio formos perėjimai tinka atliekoms, pvz., pjuvenoms, skiedroms, grūdams ir kt. medžiagoms transportuoti.

Medžiaga

2.00 mm storio plienas (1.0330), dengtas RAL 7032 spalvos milteliniais dažais.

Elektrostatiniam krūviui laidžios ir maistui saugios miltelinių dažų dangos storis 30-60 μm .

Atspari iki +80°C temperatūrai.

Tipas

Pagaminti iš valcuoto plieno, su 6 mm briaunomis jungimui apkabomis.

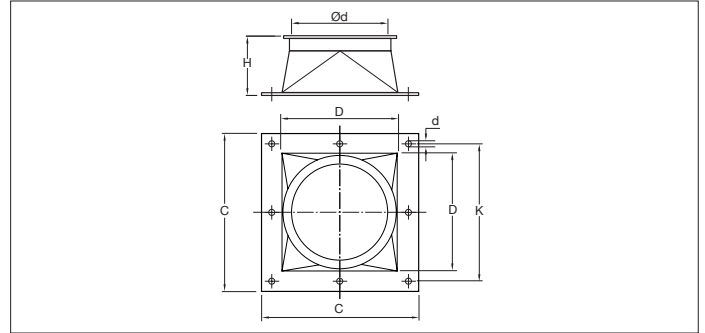
$\varnothing d$ mm	Kodas	L mm	s mm	Svoris kg
100/120	BAEA000087	60	2.00	0.60
100/140	BAEA000088	100	2.00	0.64
100/150	BAEA000089	95	2.00	0.68
100/160	BAEA000090	120	2.00	0.79
100/175	BAEA000091	120	2.00	0.83
100/200	BAEA000092	120	2.00	0.87
100/224	BAEA000093	200	2.00	0.91
100/250	BAEA000094	200	2.00	0.95
100/300	BAEA000095	250	2.00	0.99
120/140	BAEA000096	100	2.00	0.67
120/150	BAEA000097	150	2.00	0.71
120/160	BAEA000098	100	2.00	0.75
120/175	BAEA000099	100	2.00	0.79
120/200	BAEA000100	120	2.00	0.83
120/224	BAEA000101	150	2.00	0.87
120/250	BAEA000102	150	2.00	0.91
140/150	BAEA000103	100	2.00	0.79
140/160	BAEA000104	100	2.00	0.83
140/175	BAEA000105	100	2.00	0.87
140/200	BAEA000106	150	2.00	0.91
140/224	BAEA000107	150	2.00	0.95
150/160	BAEA000108	80	2.00	0.85
150/175	BAEA000109	80	2.00	0.89
150/200	BAEA000110	100	2.00	0.95
150/224	BAEA000111	150	2.00	0.97
150/250	BAEA000112	120	2.00	1.01
150/280	BAEA000113	200	2.00	1.05
150/300	BAEA000114	200	2.00	1.09
160/175	BAEA000115	80	2.00	0.91
160/200	BAEA000116	100	2.00	0.95
160/224	BAEA000117	100	2.00	0.99
160/250	BAEA000118	150	2.00	1.03

BAEA gio formos perėjimai
Pasirinktys

- atitinka FDA ir ES maisto klasės kokybės reikalavimus
- karštai cinkuoti arba iš nerūdijančio plieno
- susidėvėjimui atsparus įdėklas nuo Ø150 (83° pagal Šoro metodą)
- potencialų išlyginimas
- kitos spalvos
- kitas skersmuo
- lakšto storis, atsižvelgiant į ilgį ir skersmenį
- kito tipo briaunos arba jungtys

Ø d mm	Kodas	L mm	s mm	Svoris kg
160/300	BAEA000119	250	2.00	1.07
175/200	BAEA000120	100	2.00	0.95
175/224	BAEA000121	100	2.00	0.99
175/250	BAEA000122	120	2.00	1.03
175/300	BAEA000123	200	2.00	1.07
200/224	BAEA000124	100	2.00	1.05
200/250	BAEA000125	120	2.00	1.09
200/280	BAEA000126	150	2.00	1.13
200/300	BAEA000127	150	2.00	1.19
200/315	BAEA000128	200	2.00	1.23
200/350	BAEA000129	250	2.00	1.27
224/250	BAEA000130	100	2.00	1.12
224/280	BAEA000131	120	2.00	1.16
224/300	BAEA000132	150	2.00	1.20
224/315	BAEA000133	150	2.00	1.24
250/280	BAEA000134	120	2.00	1.25
250/300	BAEA000135	150	2.00	1.29
250/315	BAEA000136	120	2.00	1.33
250/350	BAEA000137	200	2.00	1.73
250/400	BAEA000138	250	2.00	2.13
250/500	BAEA000139	300	2.00	2.53
280/300	BAEA000140	100	2.00	1.47
280/315	BAEA000141	100	2.00	1.87
280/350	BAEA000142	120	2.00	2.27
300/315	BAEA000143	100	2.00	2.00
300/350	BAEA000144	200	2.00	2.40
300/400	BAEA000145	200	2.00	2.80
300/450	BAEA000146	250	2.00	3.20
300/500	BAEA000147	300	2.00	3.60
315/350	BAEA000148	120	2.00	2.53
315/400	BAEA000149	200	2.00	3.07
315/500	BAEA000150	250	2.00	3.47
350/400	BAEA000151	200	2.00	3.20
350/450	BAEA000152	200	2.00	3.60
350/500	BAEA000153	250	2.00	4.00
400/450	BAEA000154	200	2.00	4.00
400/500	BAEA000155	250	2.00	4.40
400/560	BAEA000156	250	2.00	4.80
450/500	BAEA000157	200	2.00	4.67
450/550	BAEA000158	250	2.00	5.07
450/506	BAEA000159	250	2.00	5.47
500/550	BAEA000160	250	2.00	5.33
500/560	BAEA000161	250	2.00	5.73
500/600	BAEA000162	300	2.00	6.13
500/630	BAEA000163	300	2.00	6.53
550/560	BAEA000164	300	2.00	6.67
550/600	BAEA000165	300	2.00	7.07
560/600	BAEA000166	300	2.00	7.47
560/630	BAEA000167	300	2.00	7.87
600/630	BAEA000168	300	2.00	9.28

BAEB Pereigos elementai



BAEB Pereigos elementai

Pereigos elementai yra išilgai ištisine siūle suvirinti iš lakštų ir yra skirti sujungti skirtingos formos vamzdžių elementus arba prijungti prie įrangos.

Pereigos elementai tinka atliekoms, pvz., pjuvenoms, skiedroms, grūdams ir kt. medžiagoms transportuoti.

Medžiaga

2.00 mm storio plienas (1.0330), dengtas RAL 7032 spalvos milteliniais dažais.

Elektrostatiniam krūviui laidžios ir maistui saugios miltelinių dažų dangos storis 30-60 µm.

Atspari iki +80°C temperatūrai.

Tipas

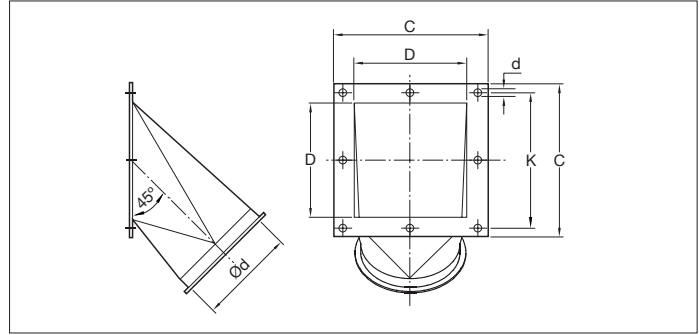
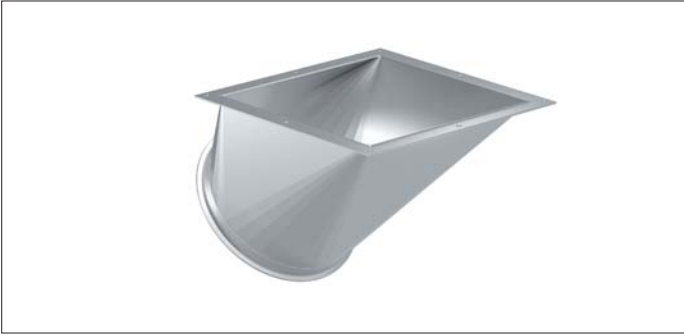
Pagaminti iš valcuoto, lankstyto plieno lakštų, su 6 mm briaunomis jungimui apkabomis ir jungėmis.

Pasirinktys

- atitinka FDA ir ES maisto klasės kokybės reikalavimus
- karštai cinkuoti arba iš nerūdijančiojo plieno
- susidėvėjimui atsparus įdėklas nuo Ø150 (83° pagal Šoro metodą)
- potencialų išlyginimas
- kitos spalvos
- kitas skersmuo or dimensions
- lakšto storis, atsižvelgiant į ilgį ir skersmenį
- kito tipo briaunos arba jungtys

Ø d mm	Kodas	C mm	D mm	K mm	H mm	d mm	s mm	Svoris kg
100	BAEB000009	160	120	140	60	6	2.00	0.45
120	BAEB000010	180	140	164	70	6	2.00	0.73
150	BAEB000011	220	180	202	85	6	2.00	1.08
175	BAEB000012	245	200	225	145	6	2.00	1.93
200	BAEB000013	290	250	270	135	6	2.00	2.15
250	BAEB000014	345	300	325	150	6	2.00	2.91
300	BAEB000015	395	350	375	210	6	2.00	4.54

BAEB Pereigos elementai, 45°



BAEB Pereigos elementai, 45°

Pereigos elementai yra išilgai ištisine siūle suvirinti iš lakštų ir yra skirti sujungti skirtingos formos vamzdžių elementus arba prijungti prie įrangos.

Pereigos elementai tinka atliekoms, pvz., pjuvenoms, skiedroms, grūdams ir kt. medžiagoms transportuoti.

Medžiaga

2.00 mm storio plienas (1.0330), dengtas RAL 7032 spalvos milteliniais dažais.

Elektrostatiniam krūviui laidžios ir maistui saugios miltelinių dažų dangos storis 30-60 µm.

Atspari iki +80°C temperatūrai.

Tipas

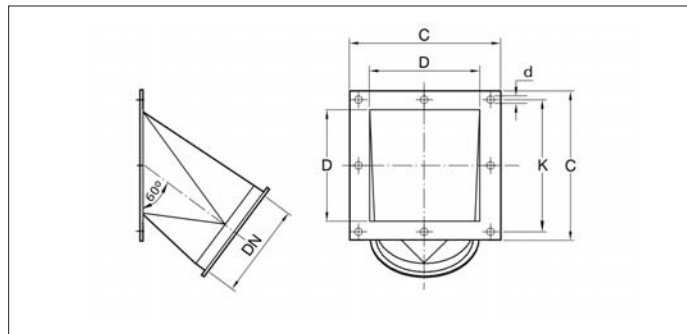
Pagaminti iš valcuoto, lankstyto plieno lakštų, su 6 mm briaunomis jungimui apkabomis ir jungėmis.

Pasirinktys

- atitinka FDA ir ES maisto klasės kokybės reikalavimus
- karštai cinkuoti arba iš nerūdijančiojo plieno
- susidėvimui atsparus įdėklas nuo Ø150 (83° pagal Šoro metodą)
- potencialų išlyginimas
- kitos spalvos
- kitas skersmuo or dimensions
- lakšto storis, atsižvelgiant į ilgį ir skersmenį
- kito tipo briaunos arba jungtys

Ø d mm	Kodas	C mm	D mm	K mm	H mm	d mm	s mm	Svoris kg
100	BAEB000029	160	120	140	180	6	2.00	0.75
120	BAEB000030	180	140	164	190	6	2.00	0.90
150	BAEB000031	220	180	202	295	6	2.00	1.95
175	BAEB000032	245	200	225	300	6	2.00	2.40
200	BAEB000033	290	250	270	325	6	2.00	2.75
250	BAEB000034	345	300	325	395	6	2.00	4.65
300	BAEB000035	395	350	375	450	6	2.00	5.55

BAEB Pereigos elementai, 60°



BAEB Pereigos elementai, 60°

Pereigos elementai yra išilgai ištisine siūle suvirinti iš lakštų ir yra skirti sujungti skirtingos formos vamzdžių elementus arba prijungti prie įrangos.

Pereigos elementai tinka atliekoms, pvz., pjuvenoms, skiedroms, grūdams ir kt. medžiagoms transportuoti.

Medžiaga

2.00 mm storio plienas (1.0330), dengtas RAL 7032 spalvos milteliniais dažais.

Elektrostatiniam krūviui laidžios ir maistui saugios miltelinių dažų dangos storis 30-60 µm.

Atspari iki +80°C temperatūrai.

Tipas

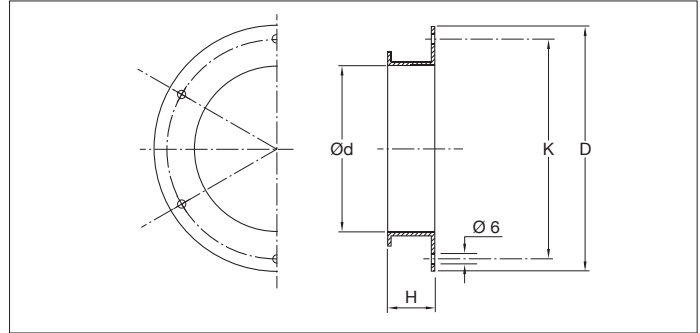
Pagaminti iš valcuoto, lankstyto plieno lakštų, su 6 mm briaunomis jungimui apkabomis ir jungėmis.

Pasirinktys

- atitinka FDA ir ES maisto klasės kokybės reikalavimus
- karštai cinkuoti arba iš nerūdijančiojo plieno
- susidėvėjimui atsparus įdėklas nuo Ø150 (83° pagal Šoro metodą)
- potencialų išlyginimas
- kitos spalvos
- kitas skersmuo or dimensions
- lakšto storis, atsižvelgiant į ilgį ir skersmenį
- kito tipo briaunos arba jungtys

Ø d mm	Kodas	C mm	D mm	K mm	H mm	d mm	s mm	Svoris kg
100	BAEB000049	160	120	140	190	6	2.00	0.90
120	BAEB000050	180	140	164	215	6	2.00	0.80
150	BAEB000051	220	180	202	260	6	2.00	1.20
175	BAEB000052	245	200	225	275	6	2.00	1.49
200	BAEB000053	290	250	270	265	6	2.00	1.60
250	BAEB000054	345	300	325	345	6	2.00	2.69
300	BAEB000055	395	350	375	475	6	2.00	4.40

BAZK Vamzdžių jungtys



BAZK Vamzdžių jungtys

Vamzdžių jungtys yra išilgai ištisine siūle suvirintos iš lakštų ir yra skirtos sujungti skirtingos formos vamzdžių elementus arba prijungti prie įrangos.

Vamzdžių jungtys tinka atliekoms, pvz., pjuvenoms, skiedroms, grūdams ir kt. medžiagoms transportuoti.

Medžiaga

2.00 mm storio plienas (1.0330), dengtas RAL 7032 spalvos milteliniais dažais.

Elektrostatiniam krūviui laidžios ir maistui saugios miltelinių dažų dangos storis 30-60 µm.

Atspari iki +80°C temperatūrai.

Tipas

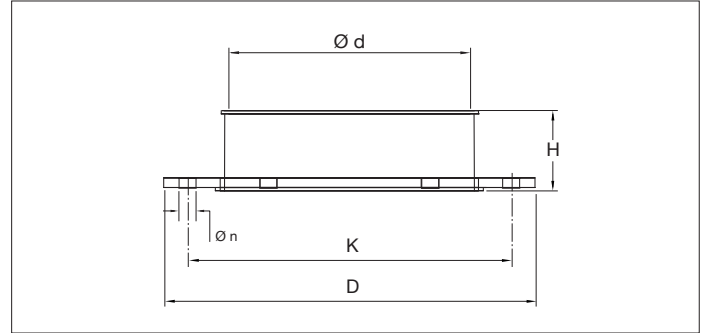
Pagamintos iš valcuoto, lankstyto plieno lakštų, su 6 mm briaunomis jungimui apkabomis ir jungėmis.

Pasirinktys

- atitinka FDA ir ES maisto klasės kokybės reikalavimus
- karštai cinkuoti arba iš nerūdijančiojo plieno
- susidėvimui atsparus įdėklas nuo Ø150 (83° pagal Šoro metodą)
- potencialų išlyginimas
- kitos spalvos
- kitas skersmuo or dimensions
- lakšto storis, atsižvelgiant į ilgį ir skersmenį
- kito tipo briaunos arba jungtys

Ø d mm	Kodas	D mm	K mm	H mm	s mm	Svoris kg
100	BAZK000009	150	130	28	2.00	0.32
120	BAZK000010	170	150	28	2.00	0.35
150	BAZK000011	200	180	36	2.00	0.53
175	BAZK000012	225	205	40	2.00	0.60
200	BAZK000013	250	230	40	2.00	0.74
250	BAZK000014	300	280	46	2.00	0.98
300	BAZK000015	350	330	50	2.00	1.25

BAZL Adapteriai



BAZL Adapteriai

Suvirinti adapteriai su laisvomis jungėmis yra skirti sujungti skirtingus vamzdžių elementus arba prijungti prie įrangos.

Adapteriai tinka atliekoms, pvz., pjuvenoms, skiedroms, grūdams ir kt. medžiagoms transportuoti.

Laisvos jungės atitinka DIN 24154 II (T2) grupės reikalavimus.

Medžiaga

2.00 mm storio plienas (1.0330), dengtas RAL 7032 spalvos milteliniais dažais.

Elektrostatiniam krūviui laidžios ir maistui saugios miltelinių dažų dangos storis 30-60 µm.

Atspari iki +80°C temperatūrai.

Tipas

Pagaminti iš valcuoto, lankstyto plieno lakštų, su 6 mm briaunomis jungimui apkabomis.

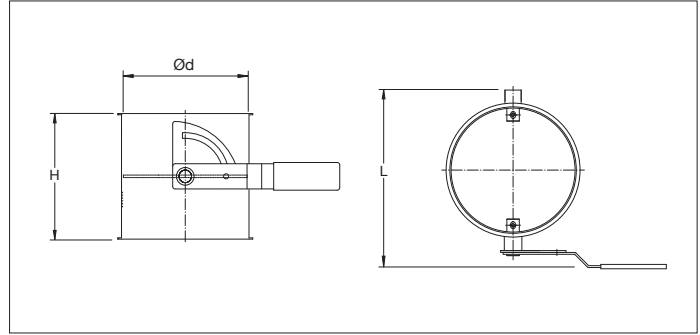
Su II (T2) grupės laisvomis jungėmis.

Pasirinktys

- atitinka FDA ir ES maisto klasės kokybės reikalavimus
- karštai cinkuoti arba iš nerūdijančio plieno
- susidėvėjimui atsparus įdėklas nuo Ø150 (83° pagal Šoro metodą)
- potencialų išlyginimas
- kitos spalvos
- kitas skersmuo or dimensions
- kito tipo briaunos arba jungtys

Ø d mm	Kodas	Ø D mm	Ø K mm	Ø n mm	# of holes	H mm	s mm	Svoris kg
100	BAZL000002	165	139	9.5	4	50	2.00	0.85
120	BAZL000003	185	165	9.5	4	50	2.00	0.90
140	BAZL000004	212	182	11.5	8	50	2.00	1.25
150	BAZL000005	225	191	11.5	8	50	2.00	0.90
160	BAZL000006	234	200	11.5	8	50	2.00	1.30
175	BAZL000007	250	219	11.5	8	50	2.00	1.54
200	BAZL000008	275	241	11.5	8	50	2.00	1.70
224	BAZL000009	295	265	11.5	8	50	2.00	1.86
250	BAZL000010	326	292	11.5	8	50	2.00	2.13
280	BAZL000011	363	332	11.5	8	50	2.00	3.20
300	BAZL000012	385	349	11.5	8	50	2.00	3.45
315	BAZL000013	398	366	11.5	8	50	2.00	3.59
350	BAZL000014	435	405	11.5	8	50	2.00	3.98
400	BAZL000015	488	448	11.5	12	50	2.00	4.41
450	BAZL000016	537	497	11.5	12	50	2.00	4.93
500	BAZL000017	587	551	11.5	12	50	2.00	5.46
550	BAZL000018	655	605	14	16	50	2.00	7.28
560	BAZL000019	664	629	14	16	50	2.00	7.31
600	BAZL000020	704	665	14	16	50	2.00	7.81
630	BAZL000021	734	698	14	16	50	2.00	8.18

BADJ Rankinės droselinės sklendės be sandariklio



BADJ Rankinės droselinės sklendės be sandariklio

Suvirintos rankinės droselinės sklendės yra skirtos reguliuoti oro srautą sistemoje.

Droselinės sklendės vožtuvas fiksuojamas reikiamoje padėtyje, priveržiant ant rankenos esančią veržlę su sparneliais.

Medžiaga

2.00 mm storio plienas (1.0330), dengtas RAL 7032 spalvos milteliniais dažais.

Elektrostatiniam krūviui laidžios ir maistui saugios miltelinių dažų dangos storis 30-60 µm.

Atspari iki +80°C temperatūrai.

Tipas

Pagaminti iš valcuoto plieno, su 6 mm briaunomis jungimui apkabomis.

Pasirinktys

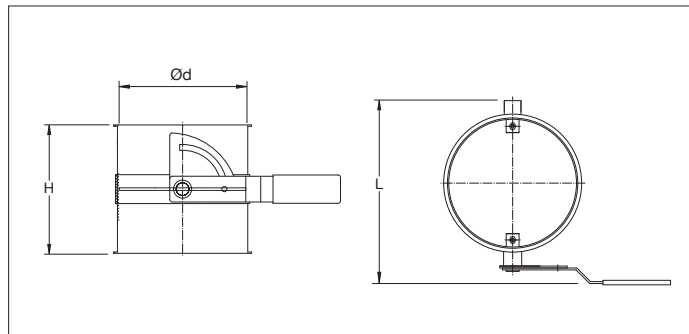
- atitinka FDA ir ES maisto klasės kokybės reikalavimus
- elektriniu būdu cinkuotas arba iš nerūdijančiojo plieno
- susidėvėjimui atsparus įdėklas nuo Ø150 (83° pagal Šoro metodą)
- potencialų išlyginimas
- kitos spalvos
- kitas skersmuo
- lakšto storis, atsižvelgiant į skersmenį
- kito tipo briaunos arba jungtys



Veržle su sparneliais fiksuojama dalis

Ø d mm	Kodas	L mm	H mm	s mm	Svoris kg
100	BADJ000018	190	100	2.00	1.23
120	BADJ000019	210	120	2.00	1.50
140	BADJ000020	225	140	2.00	1.83
150	BADJ000021	240	150	2.00	2.01
160	BADJ000022	250	160	2.00	2.21
175	BADJ000023	265	175	2.00	2.52
200	BADJ000024	290	200	2.00	3.11
224	BADJ000025	310	200	2.00	3.48
250	BADJ000026	340	200	2.00	3.90
280	BADJ000027	370	200	2.00	4.40
300	BADJ000028	390	200	2.00	4.75
315	BADJ000029	405	200	2.00	5.01
350	BADJ000030	445	200	2.00	5.66
400	BADJ000031	495	200	2.00	6.63

BADJ Rankinės droselinės sklendės su sandarikliu



BADJ Rankinės droselinės sklendės su sandarikliu

Suvirintos rankinės droselinės sklendės su silikoniniu korpuso sandarikliu yra skirtos reguliuoti arba sustabdyti oro srautą sistemoje.

Droselinės sklendės vožtuvas fiksuojamas reikiamoje padėtyje, priveržiant ant rankenos esančią veržlę su sparneliais.

Medžiaga

2.00 mm storio plienas (1.0330), dengtas RAL 7032 spalvos milteliniais dažais.

Elektrostatiniam krūviui laidžios ir maistui saugios miltelinių dažų dangos storis 30-60 µm.

Atspari iki +80°C temperatūrai.

Su silikoniniu sandarikliu.

Tipas

Pagaminti iš valcuoto plieno, su 6 mm briaunomis jungimui apkabomis.

Pasirinktys

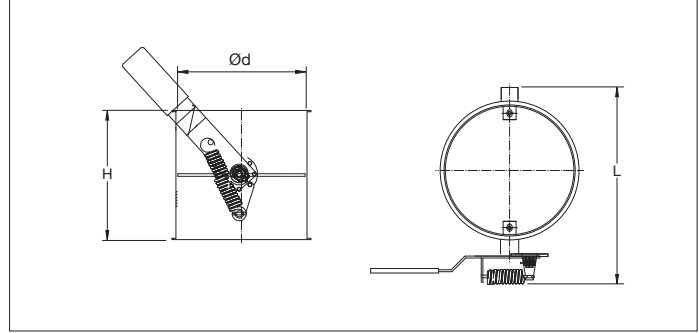
- atitinka FDA ir ES maisto klasės kokybės reikalavimus
- kiti sandarikliai (NBR arba EPDM)
- iš nerūdijančiojo plieno
- susidėvėjimui atsparus įdėklas nuo Ø150 (83° pagal Šoro metodą)
- potencialų išlyginimas
- kitos spalvos
- kitas skersmuo
- lakšto storis, atsižvelgiant į skersmenį
- kito tipo briaunos arba jungtys



Veržle su sparneliais fiksuojama dalis

Ø d mm	Kodas	L mm	H mm	s mm	Svoris kg
100	BADJ000039	200	100	2.00	1.23
120	BADJ000040	220	120	2.00	1.50
140	BADJ000041	235	140	2.00	1.83
150	BADJ000042	250	150	2.00	2.01
160	BADJ000043	260	160	2.00	2.21
175	BADJ000044	275	175	2.00	2.52
200	BADJ000045	300	200	2.00	3.11
224	BADJ000046	320	200	2.00	3.48
250	BADJ000047	350	200	2.00	3.90
280	BADJ000048	380	200	2.00	4.40
300	BADJ000049	400	200	2.00	4.75
315	BADJ000050	415	200	2.00	5.01
350	BADJ000051	450	200	2.00	5.66
400	BADJ000052	500	200	2.00	6.63

BADJ Rankinės droselinės sklendės be sandariklio su spyruokliniu mechanizmu



BADJ Rankinės droselinės sklendės be sandariklio su spyruokliniu mechanizmu

Suvirintos rankinės droselinės sklendės yra skirtos atidaryti arba uždaryti liniją sistemoje (galimybės reguliuoti nėra).

Droselinės sklendės vožtuvas fiksuojamas reikiamoje padėtyje, naudojant spyruoklinį mechanizmą.

Medžiaga

2.00 mm storio plienas (1.0330), dengtas RAL 7032 spalvos milteliniais dažais.

Elektrostatiniam krūviui laidžios ir maistui saugios miltelinių dažų dangos storis 30-60 µm.

Atspari iki +80°C temperatūrai.

Tipas

Pagaminti iš valcuoto plieno, su 6 mm briaunomis jungimui apkabomis.

Pasirinktys

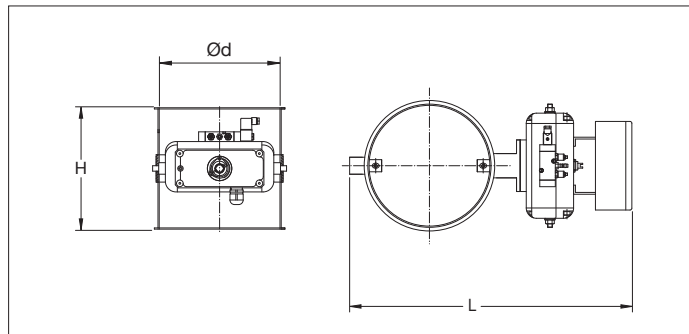
- atitinka FDA ir ES maisto klasės kokybės reikalavimus
- Elektriniu būdu cinkuotas arba iš nerūdijančio plieno
- susidėvėjimui atsparus įdėklas nuo Ø150 (83° pagal Šoro metodą)
- potencialų išlyginimas
- kitos spalvos
- kitas skersmuo
- lakšto storis, atsižvelgiant į skersmenį
- kito tipo briaunos arba jungtys



Spyruoklinis mechanizmas

Ø d mm	Kodas	L mm	H mm	s mm	Svoris kg
100	BADJ000060	210	100	2.00	1.23
120	BADJ000061	230	120	2.00	1.50
140	BADJ000062	245	140	2.00	1.83
150	BADJ000063	260	150	2.00	2.01
160	BADJ000064	270	160	2.00	2.21
175	BADJ000065	285	175	2.00	2.52
200	BADJ000066	310	200	2.00	3.11
224	BADJ000067	330	224	2.00	3.75
250	BADJ000068	360	250	2.00	4.53
280	BADJ000069	390	280	2.00	5.53
300	BADJ000070	410	300	2.00	6.25

BADK Pneumatinės droselinės sklendės be sandariklio



BADK Pneumatinės droselinės sklendės be sandariklio

Suvirintos pneumatinės droselinės sklendės yra skirtos atidaryti arba uždaryti liniją sistemoje (galimybės reguliuoti nėra).

Droselinės sklendės vožtuvas fiksuojamas atidarytoje arba uždarytoje padėtyje, naudojant rotacinę pavarą ir galinės padėties jungiklius, bei valdomas, naudojant 5/2 monostabilų 24 V DC elektromagnetinį vožtuvą.

Medžiaga

2.00 mm storio plienas (1.0330), dengtas RAL 7032 spalvos milteliniais dažais.

Elektrostatiniam krūviui laidžios ir maistui saugios miltelinių dažų dangos storis 30-60 µm.

Atspari iki +80°C temperatūrai.

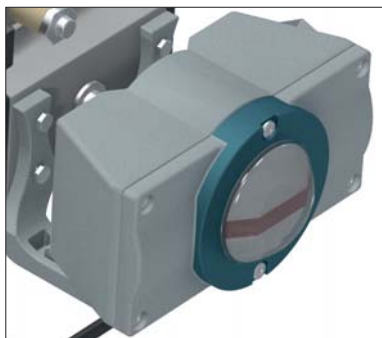
Tipas

Pagaminti iš valcuoto plieno, su 6 mm briaunomis jungimui apkabomis.

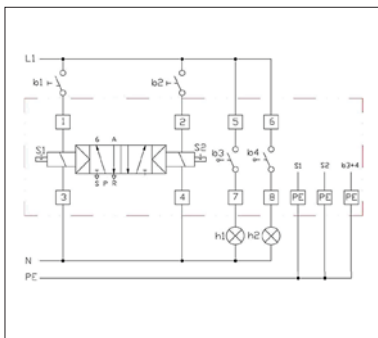
Pasirinktys

- atitinka FDA ir ES maisto klasės kokybės reikalavimus
- įtampa : 220 V AC
- Elektriniu būdu cinkuotos arba iš nerūdijančiojo plieno
- susidėvėjimui atsparus įdėklas nuo Ø150 (83° pagal Šoro metodą)
- potencialų išlyginimas arba ATEX
- kitos spalvos
- kitas skersmuo
- kito tipo briaunos arba jungtys

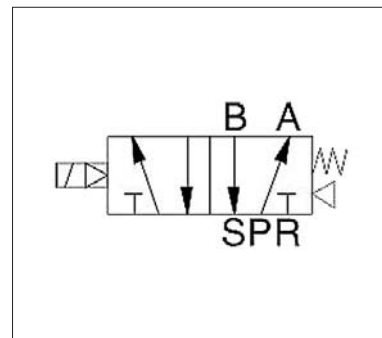
! Didžiausias oro slėgis elektromagnetiniam vožtuvui : 8 Bar.



Padėties indikatorius įrenginio viršuje



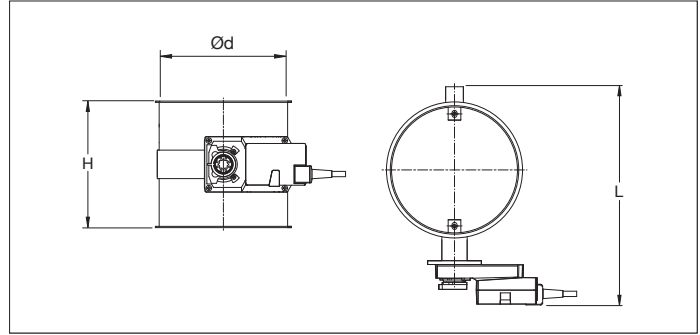
Padėties infikatoriaus jungimo schema



NAMUR elektromagnetinio vožtuvo jungimo schema

Ø d mm	Kodas	L mm	H mm	s mm	Svoris kg
100	BADK000019	425	100	2.00	1.23
120	BADK000020	445	120	2.00	1.50
140	BADK000021	460	140	2.00	1.83
150	BADK000022	475	150	2.00	2.01
160	BADK000023	485	160	2.00	2.21
175	BADK000024	500	175	2.00	2.52
200	BADK000025	525	200	2.00	3.11
224	BADK000026	545	200	2.00	3.48
250	BADK000027	575	200	2.00	3.90
280	BADK000028	625	200	2.00	4.40
300	BADK000029	645	200	2.00	4.75
315	BADK000030	660	200	2.00	5.01
350	BADK000031	695	200	2.00	5.66
400	BADK000032	745	200	2.00	6.63

BADL Elektrinės droselinės sklendės be sandariklio



BADL Elektrinės droselinės sklendės be sandariklio

Suvirintos elektrinės droselinės sklendės yra skirtos atidaryti arba uždaryti liniją sistemoje (galimybė reguliuoti yra).

Droselinės sklendės vožtuvas fiksuojamas reikiamoje padėtyje, naudojant prijungiamą 24 V DC elektrinį variklį (3D iliustracijoje pavaizduotas su S2A padėties indikatoriumi).

Droselinėse sklendėse, kurių skersmuo yra 100–175 mm, yra SM modelio variklis, o 200–300 mm skersmens sklendėse yra GM modelio „Belimo“ variklis. Įjungimo laikas 150 sekundžių.

Medžiaga

2.00 mm storio plienas (1.0330), dengtas RAL 7032 spalvos milteliniais dažais.

Elektrostatiniam krūviui laidžios ir maistui saugios miltelinių dažų dangos storis 30-60 µm.

Atspari iki +80°C temperatūrai.

Tipas

Pagaminti iš valcuoto plieno, su 6 mm briaunomis jungimui apkabomis.

Pasirinktys

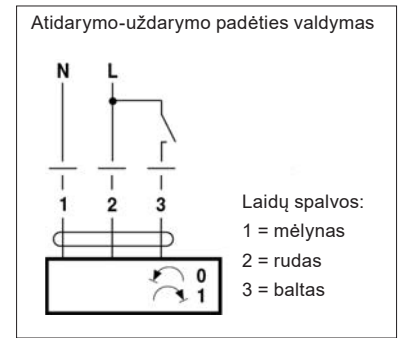
- atitinka FDA ir ES maisto klasės kokybės reikalavimus
- - įtampa : 220 V AC
- S2A padėties jutiklis
- Elektriniu būdu cinkuotos arba iš nerūdijančio plieno
- susidėvėjimui atsparus įdėklas nuo Ø150 (83° pagal Šoro metodą)
- potencialų išlyginimas arba ATEX
- kitos spalvos
- kitas skersmuo
- kito tipo briaunos arba jungtys



Ant ašies montuojamas padėties indikatorius, rodantis droselinės sklendės padėtį



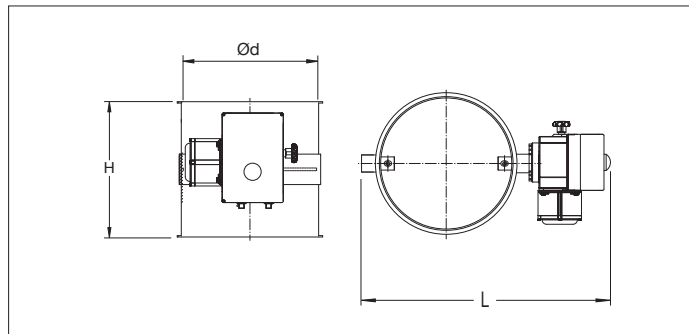
Pasirenkamas S2-A padėties detektorius



Elektrinės pavaros jungimo schema

Ø d mm	Kodas	L mm	H mm	s mm	Svoris kg
100	BADL000002	285	100	2.00	1.23
120	BADL000003	305	120	2.00	1.50
140	BADL000004	320	140	2.00	1.83
150	BADL000005	335	150	2.00	2.01
160	BADL000006	340	160	2.00	2.21
175	BADL000007	360	175	2.00	2.52
200	BADL000008	385	200	2.00	3.11
224	BADL000009	405	200	2.00	3.48
250	BADL000010	435	200	2.00	3.90
280	BADL000011	460	200	2.00	4.40
300	BADL000012	490	200	2.00	4.75

BADL Elektrinės droselinės sklendės be sandariklio



BADL Elektrinės droselinės sklendės be sandariklio

Suvirintos elektrinės droselinės sklendės yra skirtos atidaryti arba uždaryti liniją sistemoje (galimybės reguliuoti nėra).

Droselinės sklendės vožtuvas fiksuojamas reikiamoje padėtyje, naudojant elektrinį 220 V AC pavaros variklį su galinės padėties jungikliais.

Medžiaga

2.00 mm storio plienas (1.0330), dengtas RAL 7032 spalvos milteliniais dažais.

Elektrostatiniam krūviui laidžios ir maistui saugios miltelinį dažų dangos storis 30-60 µm.

Atspari iki +80°C temperatūrai.

Tipas

Pagaminti iš valcuoto plieno, su 6 mm briaunomis jungimui apkabomis.

Pasirinktys

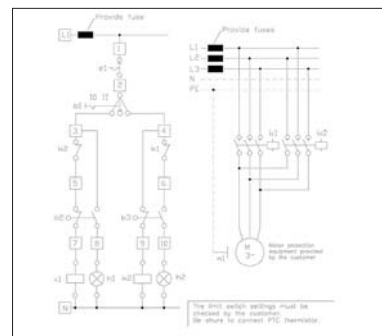
- atitinka FDA ir ES maisto klasės kokybės reikalavimus
- elektriniu būdu cinkuotas arba iš nerūdijančio plieno
- susidėvėjimui atsparus įdėklas nuo Ø150 (83° pagal Šoro metodą)
- potencialų išlyginimas arba ATEX
- kitos spalvos
- kitas skersmuo
- kito tipo briaunos arba jungtys



Padėties indikatorius įrenginio viršuje



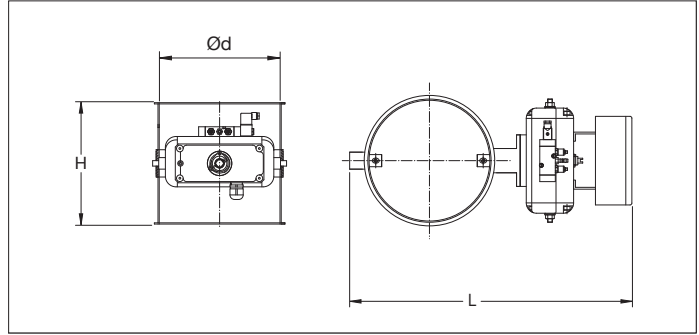
Automatinių funkcijų sustabdymo mygtukas



Elektrinio perjungimo bloko jungimo schema

Ø d mm	Kodas	L mm	H mm	s mm	Svoris kg
100	BADL000019	377	100	2.00	1.23
120	BADL000020	397	120	2.00	1.50
140	BADL000021	413	140	2.00	1.83
150	BADL000022	427	150	2.00	2.01
160	BADL000023	437	160	2.00	2.21
175	BADL000024	452	175	2.00	2.52
200	BADL000025	477	200	2.00	3.11
224	BADL000026	497	200	2.00	3.48
250	BADL000027	527	200	2.00	3.90
280	BADL000028	556	200	2.00	4.40
300	BADL000029	577	200	2.00	4.75
315	BADL000030	591	200	2.00	5.01
350	BADL000031	627	200	2.00	5.66
400	BADL000032	677	200	2.00	6.63

BADK Pneumatinės droselinės sklendės su sandarikliu



BADK Pneumatinės droselinės sklendės su sandarikliu

Suvirintos pneumatinės droselinės sklendės su silikoniniu sandarikliu yra skirtos atidaryti arba uždaryti liniją sistemoje (galimybės reguliuoti nėra).

Droselinės sklendės vožtuvas fiksuojamas atidarytoje arba uždarytoje padėtyje, naudojant rotacinę pavarą ir galinės padėties jungiklius, bei valdoma, naudojant 5/2 monostabilių 24 V DC elektromagnetinį vožtuvą.

Medžiaga

2.00 mm storio plienas (1.0330), dengtas RAL 7032 spalvos milteliniais dažais.
Elektrostatiniam krūviui laidžios ir maistui saugios miltelinių dažų dangos storis 30-60 µm.
Atspari iki +80°C temperatūrai.
Su silikoniniu sandarikliu.

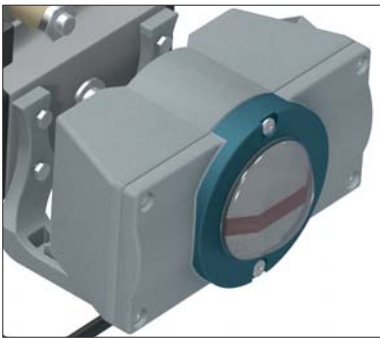
Tipas

Pagaminti iš valcuoto plieno, su 6 mm briaunomis jungimui apkabomis.

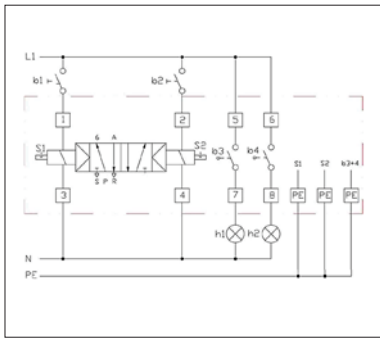
Pasirinktys

- atitinka FDA ir ES maisto klasės kokybės reikalavimus
- kiti sandarikliai (NBR arba EPDM)
- įtampa : 220 V AC
- iš nerūdijančio plieno
- susidėvėjimui atsparus įdėklas nuo Ø150 (83° pagal Šoro metodą)
- potencialų išlyginimas arba ATEX
- kitos spalvos
- kitas skersmuo
- kito tipo briaunos arba jungtys

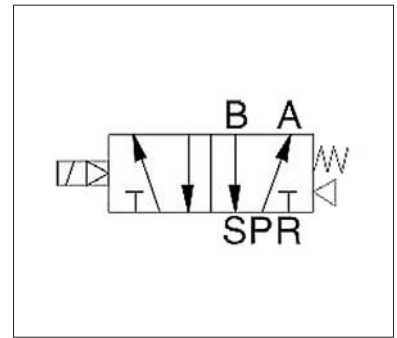
! Didžiausias oro slėgis elektromagnetiniame vožtuve : 8 Bar.



Padėties indikatorius įrenginio viršuje



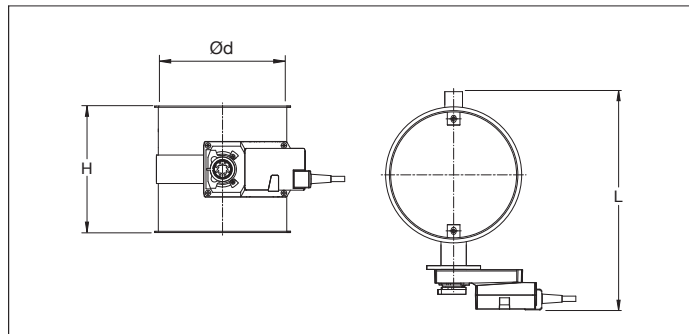
Padėties indikatorius jungimo schema



NAMUR elektromagnetinio vožtuvo jungimo schema

Ø d mm	Kodas	L mm	H mm	s mm	Svoris kg
100	BADK000053	425	100	2.00	1.23
120	BADK000054	445	120	2.00	1.50
140	BADK000055	460	140	2.00	1.83
150	BADK000056	475	150	2.00	2.01
160	BADK000057	485	160	2.00	2.21
175	BADK000058	500	175	2.00	2.52
200	BADK000059	525	200	2.00	3.11
224	BADK000060	545	200	2.00	3.48
250	BADK000061	575	200	2.00	3.90
280	BADK000062	625	200	2.00	4.40
300	BADK000063	645	200	2.00	4.75
315	BADK000064	660	200	2.00	5.01
350	BADK000065	695	200	2.00	5.66
400	BADK000066	745	200	2.00	6.63

BADL Elektrinės droselinės sklendės su sandarikliu



BADL Elektrinės droselinės sklendės su sandarikliu

Suvirintos elektrinės droselinės sklendės su silikoniniu sandarikliu korpuse yra skirtos reguliuoti, atidaryti arba uždaryti liniją sistemoje (galimybė reguliuoti yra).

Droselinės sklendės vožtuvas fiksuojamas reikiamoje padėtyje, naudojant prijungiamą 24 V DC elektrinį variklį (3D iliustracijoje pavaizduotas su S2A padėties indikatoriumi).

Droselinėse sklendėse, kurių skersmuo yra 100–175 mm, yra GM modelio „Belimo“ variklis. Įjungimo laikas 150 sekundžių.

Medžiaga

2.00 mm storio plienas (1.0330), dengtas RAL 7032 spalvos milteliniais dažais.

Elektrostatiniam krūviui laidžios ir maistui saugios miltelinių dažų dangos storis 30-60 µm.

Atspari iki +80°C temperatūrai.

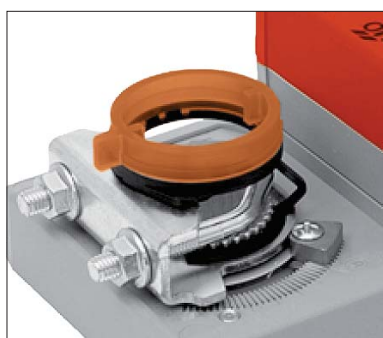
Su silikoniniu sandarikliu.

Tipas

Pagaminti iš valcuoto plieno, su 6 mm briaunomis jungimui apkabomis.

Pasirinktys

- atitinka FDA ir ES maisto klasės kokybės reikalavimus
- kiti sandarikliai (NBR arba EPDM)
- other voltage : 220 V AC, arba S2A padėties jutiklis
- iš nerūdijančio plieno
- susidėvimui atsparus įdėklas nuo Ø150 (83° pagal Šoro metodą)
- potencialų išlyginimas arba ATEX
- kitos spalvos
- kitas skersmuo
- kito tipo briaunos arba jungtys

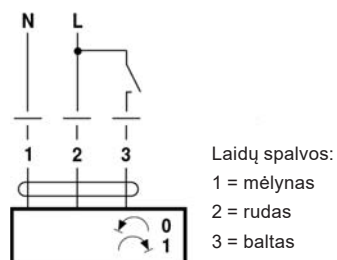


Ant ašies montuojamas padėties indikatorius, rodantis droselinės sklendės padėtį



Pasirenkamas S2-A padėties detektorius

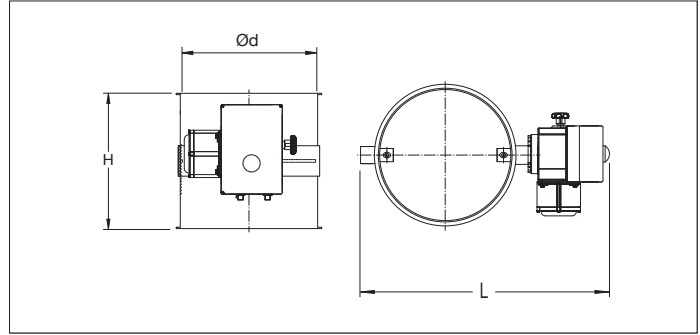
Atidarymo-uždarymo padėties valdymas



Elektrinės pavaros jungimo schema

Ø d mm	Kodas	L mm	H mm	s mm	Svoris kg
100	BADL000036	290	100	2.00	1.23
120	BADL000037	310	120	2.00	1.50
140	BADL000038	325	140	2.00	1.83
150	BADL000039	340	150	2.00	2.01
160	BADL000040	345	160	2.00	2.21
175	BADL000041	365	175	2.00	2.52
200	BADL000042	390	200	2.00	3.11

BADL Elektrinės droselinės sklendės su sandarikliu



BADL Elektrinės droselinės sklendės su sandarikliu

Suvirintos elektrinės droselinės sklendės su sandarikliu korpuse yra skirtos atidaryti arba uždaryti liniją sistemoje (galimybės reguliuoti nėra).

Droselinės sklendės vožtuvas fiksuojamas reikiamoje padėtyje, naudojant 220 V AC elektrinį pavaros variklį su galinės padėties jungikliais.

Medžiaga

2.00 mm storio plienas (1.0330), dengtas RAL 7032 spalvos milteliniais dažais.

Elektrostatiniam krūviui laidžios ir maistui saugios miltelinių dažų dangos storis 30-60 µm.

Atspari iki +80°C temperatūrai.

Su silikoniniu sandarikliu.

Tipas

Pagaminti iš valcuoto plieno, su 6 mm briaunomis jungimui apkabomis.

Pasirinktys

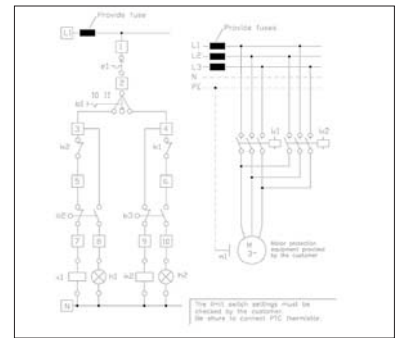
- atitinka FDA ir ES maisto klasės kokybės reikalavimus
- kiti sandarikliai (NBR arba EPDM)
- iš nerūdijančiojo plieno
- susidėvėjimui atsparus įdėklas nuo Ø150 (83° pagal Šoro metodą)
- potencialų išlyginimas arba ATEX
- kitos spalvos
- kitas skersmuo
- kito tipo briaunos arba jungtys



Padėties indikatorius įrenginio viršuje



Automatinių funkcijų sustabdymo mygtukas



Elektrinio perjungimo bloko jungimo schema

Ø d mm	Kodas	L mm	H mm	s mm	Svoris kg
100	BADL000053	377	100	2.00	1.23
120	BADL000054	397	120	2.00	1.50
140	BADL000055	413	140	2.00	1.83
150	BADL000056	427	150	2.00	2.01
160	BADL000057	437	160	2.00	2.21
175	BADL000058	452	175	2.00	2.52
200	BADL000059	477	200	2.00	3.11
224	BADL000060	497	200	2.00	3.48
250	BADL000061	527	200	2.00	3.90
280	BADL000062	556	200	2.00	4.40
300	BADL000063	577	200	2.00	4.75
315	BADL000064	591	200	2.00	5.01
350	BADL000065	627	200	2.00	5.66
400	BADL000066	677	200	2.00	6.63

BADH Atbulinės traukos vožtuvai

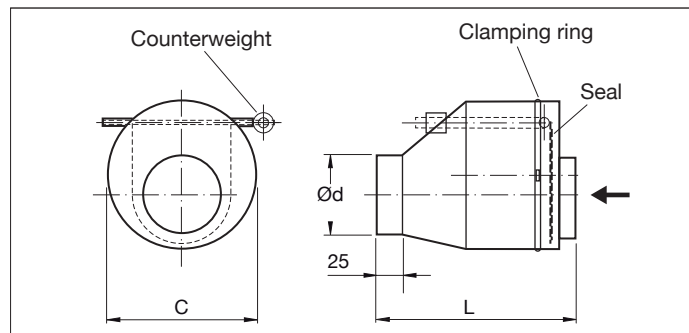


BADH Atbulinės traukos vožtuvai

Suvirinti rankiniai atbulinės traukos vožtuvai su atsvaru.

Surenkami, naudojant dviejų dalių apkabas, kad būtų galima lengvai atidaryti, jei pateko kliūčių ar susikaupė medžiagos.

Siekiant užtikrinti optimalų oro srautą, atsvarą galima užfiksuoti reikiamoje padėtyje, naudojant veržlę su sparneliais.



Medžiaga

2.00 mm storio plienas (1.0330), dengtas RAL 7032 spalvos milteliniais dažais.

Elektrostatiniam krūviui laidžios ir maistui saugios miltelinių dažų dangos storis 30-60 µm.

Atspari iki +80°C temperatūrai.

Tipas

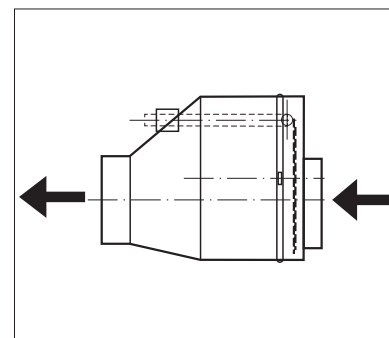
Pagaminti iš valcuoto plieno, su 6 mm briaunomis jungimui apkabomis.

Pasirinktys

- atitinka FDA ir ES maisto klasės kokybės reikalavimus
- iš nerūdijančiojo plieno
- susidėvimui atsparus įdėklas nuo Ø150 (83° pagal Šoro metodą)
- potencialų išlyginimas
- kitos spalvos
- kito tipo briaunos arba jungtys



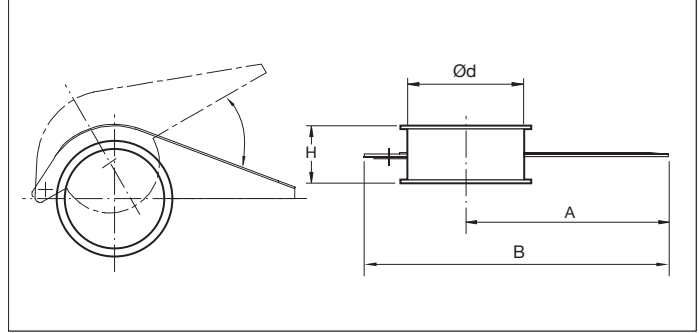
Reguliuojamas atsvara



Montuojant atsižvelgti į oro srauto kryptį

Ø d mm	Kodas	C mm	L mm	s mm	Svoris kg
100	BADH000002	174	230	2.00	5.38
120	BADH000003	199	255	2.00	6.45
140	BADH000004	249	280	2.00	8.40
150	BADH000005	249	280	2.00	9.40
160	BADH000006	249	315	2.00	9.60
175	BADH000007	299	315	2.00	10.50
200	BADH000008	299	350	2.00	11.60
224	BADH000009	299	415	2.00	13.40
250	BADH000010	349	415	2.00	15.10
280	BADH000011	449	480	2.00	16.80
300	BADH000012	449	480	2.00	19.80
315	BADH000013	449	550	2.00	21.00

BADD Balansinės sklendės



BADD Balansinės sklendės

Suvirtintos balansinės sklendės yra skirtos atidaryti arba uždaryti liniją sistemoje (galimybės reguliuoti nėra).

Montuojamos horizontaliuose vamzdynuose. Atidaromos ir uždaromos, naudojant virvelę arba grandinę (parduodamos atskirai).

Medžiaga

1.50 mm storio plienas (1.0330), dengtas RAL 7032 spalvos milteliniais dažais.

Elektrostatiniam krūviui laidžios ir maistui saugios miltelinių dažų dangos storis 30-60 µm.

Atspari iki +80°C temperatūrai.

Tipas

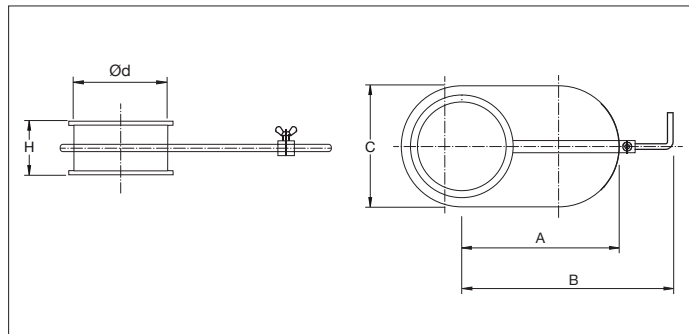
Pagaminti iš valcuoto plieno, su 6 mm briaunomis jungimui apkabomis.

Pasirinktys

- atitinka FDA ir ES maisto klasės kokybės reikalavimus
- elektriniu būdu cinkuotos
- potencialų išlyginimas
- kitos spalvos
- kito tipo briaunos arba jungtys

Ø d mm	Kodas	A mm	B mm	H mm	s mm	Svoris kg
100	BADD000001	175	270	50	1.50	0.47
120	BADD000002	177.5	283	50	1.50	0.60
150	BADD000003	205	330	50	1.50	0.80
175	BADD000004	385	530	50	1.50	1.20
200	BADD000005	398	553	50	1.50	1.40
250	BADD000006	423	603	70	1.50	1.70

BADB Rankinės slankiosios sklendės



BADB Rankinės slankiosios sklendės

Rankinės slankiosios sklendės yra skirtos reguliuoti, atidaryti arba uždaryti liniją sistemoje (galimybė reguliuoti yra).

Slankiosios sklendės vožtuvas fiksuojamas reikiamoje padėtyje, priveržiant ant rankenos esančią veržlę su sparneliais.

Netinka naudoti sistemose, kuriose naudojamos birios medžiagos.

Medžiaga

1.50 or 2.00 mm storio plienas (1.0330), dengtas RAL 7032 spalvos milteliniais dažais.

Elektrostatiniam krūviui laidžios ir maistui saugios miltelinių dažų dangos storis 30-60 µm.

Atspari iki +80°C temperatūrai.

Tipas

Pagaminti iš valcuoto plieno, su 6 mm briaunomis jungimui apkabomis.

Pasirinktys

- Atitinka FDA ir ES maisto klasės kokybės reikalavimus
- elektriniu būdu cinkuotos arba iš nerūdijančiojo plieno
- susidėvėjimui atsparus įdėklas nuo Ø150 (83° pagal Šoro metodą)
- potencialų išlyginimas
- kitos spalvos
- kito tipo briaunos arba jungtys

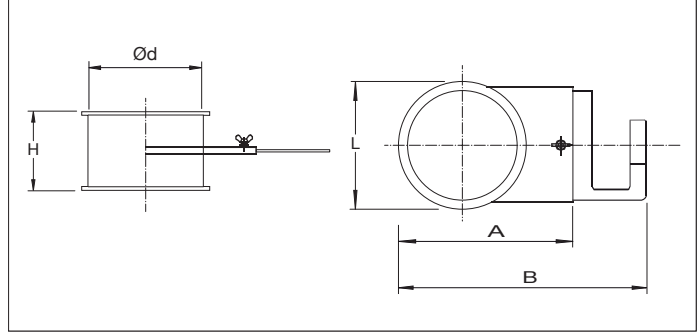


Veržlė su sparneliais, skirta užfiksuoti vožtuvą reikiamoje padėtyje

Ø d mm	Kodas	A mm	B mm	C mm	H mm	s mm	Svoris kg
100	BADB000002	245	340	135	58	1.50	0.94
120	BADB000003	285	380	155	58	1.50	1.30
140	BADB000004	345	440	185	70	1.50	2.05
150	BADB000005	345	440	185	70	1.50	2.20
160	BADB000006	400	495	210	70	1.50	2.35
175	BADB000007	400	495	210	70	1.50	2.55
200	BADB000008	455	550	235	70	1.50	3.62
224	BADB000009	555	650	285	70	1.50	4.05
250	BADB000010	555	650	285	70	1.50	4.60
280	BADB000011	655	750	335	100	1.50	5.15
300	BADB000012	655	750	335	100	1.50	7.90
315	BADB000013	755	850	385	100	1.50	8.30
350	BADB000014	755	850	385	100	2.00	10.64
400	BADB000015	855	950	435	100	2.00	12.11
450	BADB000016	955	1050	485	100	2.00	16.60
500	BADB000017	1055	1150	535	100	2.00	23.00
550	BADB000018	1155	1250	585	100	2.00	25.30
560	BADB000019	1195	1290	595	100	2.00	25.76
600	BADB000020	1255	1350	635	100	2.00	27.60
630	BADB000021	1335	1430	665	100	2.00	28.98

FA.T01.IDPAINTED.NSV4.2.2022.LT

BADC Tvirtos konstrukcijos rankinės slankiosios sklendės



BADC Tvirtos konstrukcijos rankinės slankiosios sklendės

Suvirtintos rankinės slankiosios sklendės yra skirtos reguliuoti, atidaryti arba uždaryti liniją sistemoje (galimybė reguliuoti yra).

Slankiosios sklendės vožtuvas fiksuojamas reikiamoje padėtyje, priveržiant ant rankenos esančią veržlę su sparneliais.

Šios slankiosios sklendės tinka atliekoms, pvz., pjuvenoms, skiedroms, grūdams ir kt. medžiagoms transportuoti.

Medžiaga

2.00 mm storio plienas (1.0330), dengtas RAL 7032 spalvos milteliniais dažais.

Elektrostatiniam krūviui laidžios ir maistui saugios miltelinių dažų dangos storis 30-60 µm.

Atspari iki +80°C temperatūrai.

Tipas

Pagaminti iš valcuoto plieno, su 6 mm briaunomis jungimui apkabomis.

Pasirinktys

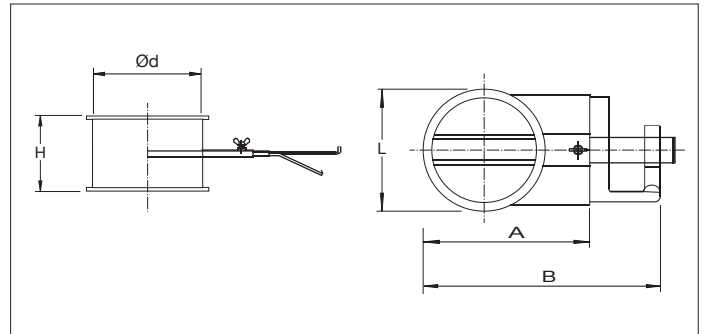
- Atitinka FDA ir ES maisto klasės kokybės reikalavimus
- iš nerūdijančiojo plieno
- susidėvėjimui atsparus įdėklas nuo Ø150 (83° pagal Šoro metodą)
- potencialų išlyginimas
- kitos spalvos
- kito tipo briaunos arba jungtys



Veržlė su sparneliais, skirta užfiksuoti vožtuvą reikiamoje padėtyje

Ø d mm	Kodas	A mm	B mm	L mm	H mm	s mm	Svoris kg
100	BADC000001	150	240	115	70	2.00	1.33
120	BADC000002	190	280	135	70	2.00	1.60
150	BADC000003	235	325	165	70	2.00	2.00
175	BADC000004	270	360	190	70	2.00	2.33
200	BADC000005	310	400	215	70	2.00	3.00
250	BADC000006	385	475	265	70	2.00	3.75
300	BADC000007	460	550	315	70	2.00	4.50

BADE Vamzdžių reguliavimo sklendės



BADE Vamzdžių reguliavimo sklendės

Suvirintos reguliavimo sklendės yra skirtos reguliuoti, atidaryti arba uždaryti liniją sistemoje (galimybė reguliuoti yra).

Sklendės vožtuvas fiksuojamas reikiamoje padėtyje, priveržiant ant rankenos esančią veržlę su sparneliais.

Šios reguliavimo sklendės tinka atliekoms, pvz., pjuvenoms, skiedroms, grūdams ir kt. medžiagoms transportuoti.

Medžiaga

2.00 mm storio plienas (1.0330), dengtas RAL 7032 spalvos milteliniais dažais.

Elektrostatiniam krūviui laidžios ir maistui saugios miltelinių dažų dangos storis 30-60 µm.

Atspari iki +80°C temperatūrai.

Tipas

Pagaminti iš valcuoto plieno, su 6 mm briaunomis jungimui apkabomis.

Pasirinktys

- atitinka FDA ir ES maisto klasės kokybės reikalavimus
- iš nerūdijančiojo plieno
- susidėvėjimui atsparus įdėklas nuo Ø150 (83° pagal Šoro metodą)
- potencialų išlyginimas
- kitos spalvos
- kito tipo briaunos arba jungtys



Veržlė su sparneliais, skirta užfiksuoti vožtuvą reikiamoje padėtyje

Ø d mm	Kodas	A mm	B mm	L mm	H mm	s mm	Svoris kg
100	BADE000001	150	245	115	70	2.00	1.10
120	BADE000002	190	285	135	70	2.00	1.60
150	BADE000003	235	330	165	70	2.00	2.28
175	BADE000004	270	365	190	70	2.00	2.75
200	BADE000005	310	405	215	70	2.00	3.63
250	BADE000006	385	480	265	70	2.00	5.10
300	BADE000007	460	555	315	70	2.00	3.80

BADF Rankinės vamzdžių sklendės

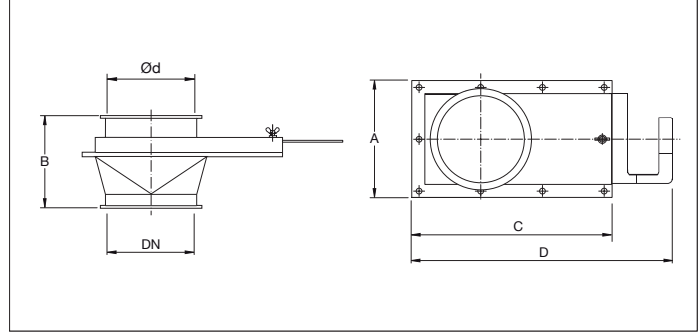


BADF Rankinės vamzdžių sklendės

Suvirintos vamzdžių sklendės yra skirtos reguliuoti, atidaryti arba uždaryti liniją sistemoje (galimybė reguliuoti yra).

Sklendės vožtuvas fiksuojamas reikiamoje padėtyje, priveržiant ant rankenos esančią veržlę su sparneliais.

Jos dažniausiai naudojamos su biriomis medžiagomis, jungiant ciklono, talpyklos ir t.t. apačioje bei tinka atliekoms, pvz., pjuvenoms, skiedroms, grūdams ir kt. medžiagoms transportuoti.



Medžiaga

2.00 mm storio plienas (1.0330), dengtas RAL 7032 spalvos milteliniais dažais.

Elektrostatiniam krūviui laidžios ir maistui saugios miltelinių dažų dangos storis 30-60 µm.

Atspari iki +80°C temperatūrai.

Tipas

Pagaminti iš valcuoto plieno, su 6 mm briaunomis jungimui apkabomis.

Pasirinktys

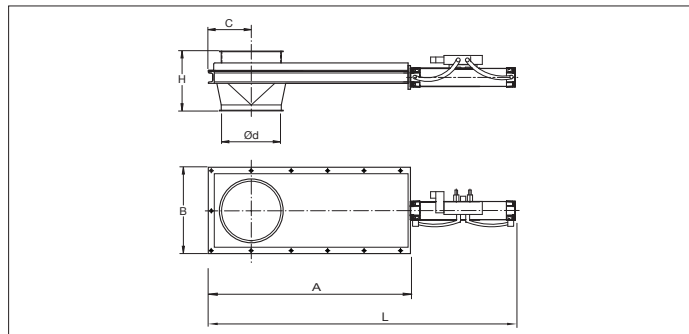
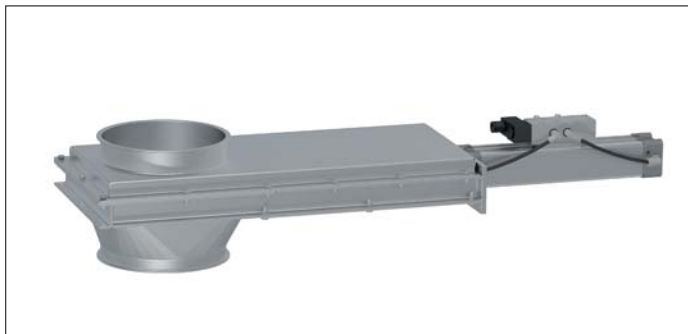
- atitinka FDA ir ES maisto klasės kokybės reikalavimus
- elektriniu būdu cinkuotos arba iš nerūdijančiojo plieno
- susidėvėjimui atsparus įdėklas nuo Ø150 (83° pagal Šoro metodą)
- potencialų išlyginimas
- kitos spalvos
- kito tipo briaunos arba jungtys



Veržlė su sparneliais, skirta užfiksuoti vožtuvą reikiamoje padėtyje

Ø d mm	Kodas	A mm	B mm	C mm	D mm	s mm	Svoris kg
100	BADF000002	160	104	225	310	2.00	2.77
120	BADF000003	180	138	245	330	2.00	3.31
150	BADF000004	220	152	295	395	2.00	4.60
175	BADF000005	245	212	320	440	2.00	6.20
200	BADF000006	290	182	410	510	2.00	7.92
250	BADF000007	345	217	435	535	2.00	11.00
300	BADF000008	395	277	515	610	2.00	14.00

BADP Pneumatinės vamzdžių reguliavimo sklendės



BADP Pneumatinės vamzdžių reguliavimo sklendės

Suvirintos pneumatinės vamzdžių reguliavimo sklendės yra skirtos atidaryti arba uždaryti liniją sistemoje (galimybės reguliuoti nėra).

Pneumatinės vamzdžių reguliavimo sklendės vožtuvas fiksuojamas atidarytoje arba uždarytoje padėtyje, naudojant linijinį cilindrą su dviem galinės padėties jungikliais, bei valdomas, naudojant 5/2 monostabilų 24 V DC elektromagnetinį vožtuvą.

Šios reguliavimo sklendės tinka atliekoms, pvz., pjuvenoms, skiedroms, grūdams ir kt. medžiagoms transportuoti.

Medžiaga

2.00 mm storio plienas (1.0330), dengtas RAL 7032 spalvos milteliniais dažais.

Elektrostatiniam krūviui laidžios ir maistui saugios miltelinį dažų dangos storis 30-60 µm.

Atspari iki +80°C temperatūrai.

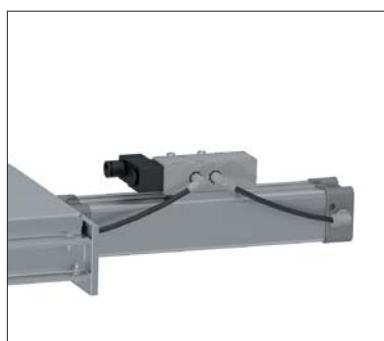
Tipas

Pagaminti iš valcuoto plieno, su 6 mm briaunomis jungimui apkabomis.

Pasirinktys

- atitinka FDA ir ES maisto klasės kokybės reikalavimus
- su sandarikliu
- įtampa : 220 V AC
- iš nerūdijančiojo plieno
- susidėvėjimui atsparus įdėklas nuo Ø150 (83° pagal Šoro metodą)
- potencialų išlyginimas arba ATEX
- kitos spalvos
- kito tipo briaunos arba jungtys

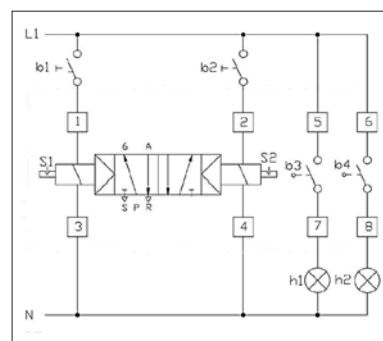
! Didžiausias oro slėgis elektromagnetiniame vožtuve : 8 Bar.



Ant cilindro sumontuotas elektromagnetinis vožtuvas



Apatinė pereinama, skirta sklandžiai išleisti medžiagą



5/2 elektromagnetinio vožtuvo jungimo schema

Ø d mm	Kodas	A mm	B mm	L mm	H mm	s mm	Svoris kg
100	BADP000002	370	160	104	650	2.00	7.60
120	BADP000003	432	180	138	697	2.00	9.40
150	BADP000004	505	220	152	814	2.00	11.80
175	BADP000005	555	245	212	860	2.00	13.40
200	BADP000006	645	290	182	1000	2.00	17.60
250	BADP000007	776	345	217	1182	2.00	25.00
300	BADP000008	881	395	277	1337	2.00	32.00

BADQ Pneumatinės talpyklų išleidimo angų sklendės

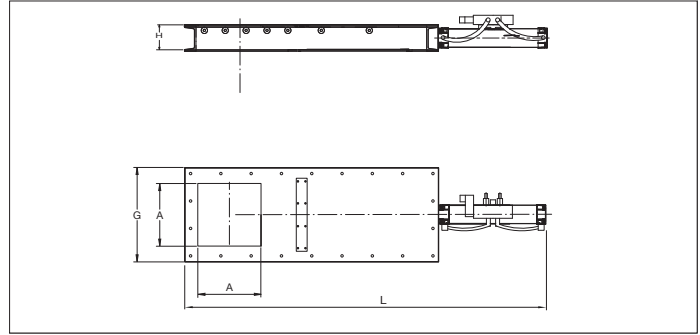


BADQ Pneumatinės talpyklų išleidimo angų sklendės

Suvirintos pneumatinės talpyklų išleidimo angų sklendės yra skirtos išleisti medžiagą iš ciklono, talpyklos ar pan.

Išleidimo angų sklendės užfiksuojamos atidarytoje arba uždarytoje padėtyje, naudojant linijinį cilindrą su dviem galinėmis padėties jungikliais, bei valdomas, naudojant 5/2 monostabilų 24 V DC elektromagnetinį vožtuvą.

Jos tinkamos naudoti su biromis medžiagomis ir granulėmis, kurių santykinis drėgnis yra 15 %, tačiau ne aukšto slėgio sistemose ar pneumatinuose transporteriuose. Sklendės montuojamos horizontaliuose vamzdynuose ir užsidaro, įvykus elektros energijos tiekimo trikčiai.



Medžiaga

2.00 mm storio plienas (1.0330), dengtas RAL 7032 spalvos milteliniais dažais.

Pagrindo rėmas: 5.00 mm storio plienas (1.0330), dengtas RAL 7032 spalvos milteliniais dažais.

Elektrostatiniam krūviui laidžios ir maistui saugios miltelinį dažų dangos storis 30-60 µm.

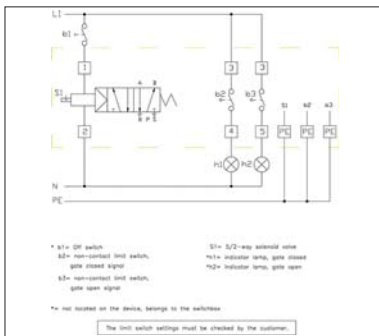
Atspari iki +80°C temperatūrai.

Tipas

Pagamintos iš suvirintų ir lankstytų plieno lakštų, su 6 mm briaunomis jungimui apkabomis arba be jų.

Pasirinktys

- atitinka FDA ir ES maisto klasės kokybės reikalavimus
- su sandarikliu
- įtampa : 220 V AC
- kairės arba dešinės pusės
- karštai cinkuoti arba iš nerūdijančio plieno
- susidėvėjimui atsparus įdėklas nuo Ø150 (83° pagal Šoro metodą)
- potencialų išlyginimas arba ATEX
- kitos spalvos
- kito tipo briaunos arba jungtys



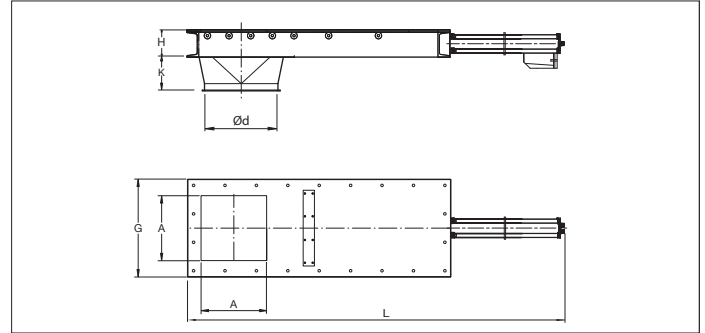
5/2 elektromagnetinio vožtuvo jungimo schema

! Didžiausias oro slėgis elektromagnetiniame vožtuve : 8 Bar.

* Modelių su pereinimo elementu svoris

Ø d mm	Kodas su pereinimo	Kodas be pereinimo	A mm	G mm	H mm	K mm	L mm	s mm	Svoris kg*
150	BADQ000001	BADQ000010	200	310	86	150	1045	2.00	49.00
175	BADQ000002	BADQ000011	200	310	86	150	1045	2.00	54.00
200	BADQ000003	BADQ000012	250	360	86	150	1195	2.00	58.00
250	BADQ000004	BADQ000013	300	410	86	150	1305	2.00	66.00
300	BADQ000005	BADQ000014	350	460	86	150	1475	2.00	72.00

BADR Elektrinės talpyklų išleidimo angų sklendės



BADR Elektrinės talpyklų išleidimo angų sklendės

Suvirintos elektrinės talpyklų išleidimo angų sklendės yra skirtos išleisti medžiagą iš ciklono, talpyklos ar pan.

Išleidimo angų sklendės užfiksuojamos atidarytoje arba uždarytoje padėtyje, naudojant 0,18 kW elektrinį pavaros variklį (230/400 V AC, 50/60 Hz) su galinės padėties jungikliais.

Jos tinkamos naudoti su biriomis medžiagomis ir granulėmis, kurių santykinis drėgnis yra 15 %, tačiau ne aukšto slėgio sistemose ar pneumatiniuose transporteriuose.

Sklendės turi būti sumontuotos horizontaliai.

Medžiaga

2.00 mm storio plienas (1.0330), dengtas RAL 7032 spalvos milteliniais dažais.

Pagrindo rėmas: 5.00 mm storio plienas (1.0330), dengtas RAL 7032 spalvos milteliniais dažais.

Elektrostatiniam krūviui laidžios ir maistui saugios miltelinių dažų dangos storis 30-60 µm.

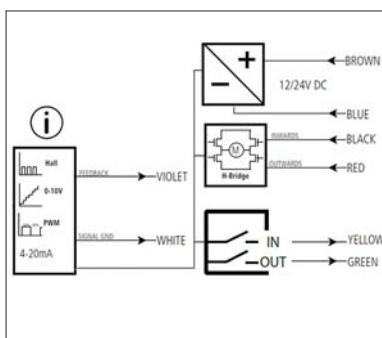
Atspari iki +80°C temperatūrai.

Tipas

Pagamintos iš suvirintų ir lankstytų plieno lakštų, su 6 mm briaunomis jungimui apkabomis arba be jų.

Pasirinktys

- atitinka FDA ir ES maisto klasės kokybės reikalavimus
- su sandarikliu
- kairės arba dešinės pusės
- karštai cinkuoti arba iš nerūdijančio plieno
- susidėvėjimui atsparus įdėklas nuo Ø150 (83° pagal Šoro metodą)
- potencialų išlyginimas arba ATEX
- kitos spalvos
- kito tipo briaunos arba jungtys

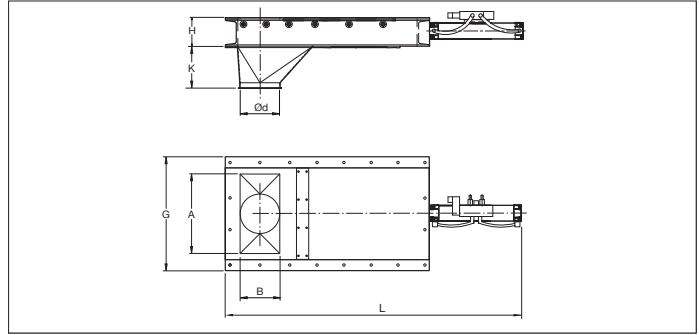


Sliekinės pavaros jungimo schema

* Modelių su pereinimo elementu svoris

Ø d mm	Kodas		A mm	G mm	H mm	K mm	L mm	s mm	Svoris kg*
	su pereinimo	be pereinimo							
150	BADR000001	BADR000010	200	310	86	150	1285	2.00	49.00
175	BADR000002	BADR000011	200	310	86	150	1285	2.00	54.00
200	BADR000003	BADR000012	250	360	86	150	1385	2.00	58.00
250	BADR000004	BADR000013	300	410	86	150	1475	2.00	66.00
300	BADR000005	BADR000014	350	460	86	150	1565	2.00	72.00

BADS Pneumatinės „Redler“ išleidimo angų sklendės



BADS Pneumatinės „Redler“ išleidimo angų sklendės

Suvirintos pneumatinės „Redler“ išleidimo angų sklendės yra skirtos išleisti medžiagą iš ciklono, talpyklos ar pan. Sklendės vožtuvas montuojamas ant rutulinių guolių, o pagrindo rėmas yra 5 mm storio.

Išleidimo angų sklendės vožtuvas užfiksuojamas atidarytoje arba uždarytoje padėtyje, naudojant linijinį cilindrą su galinės padėties jungikliais, bei valdomas, naudojant 5/2 monostabilų 24 V DC elektromagnetinį vožtuvą.

Jos tinkamos naudoti su biriomis medžiagomis, tačiau ne aukšto slėgio sistemose ar pneumatinuose transporteriuose.

Sklendės turi būti sumontuotos horizontaliai ir užsidaro, įvykus elektros energijos tiekimo trikdžiai.

Medžiaga

2.00 mm storio plienas (1.0330), dengtas RAL 7032 spalvos milteliniais dažais.

Pagrindo rėmas: 5.00 mm storio plienas (1.0330), dengtas RAL 7032 spalvos milteliniais dažais.

Elektrostatiniam krūviui laidžios ir maistui saugios miltelinųjų dažų dangos storis 30-60 µm.

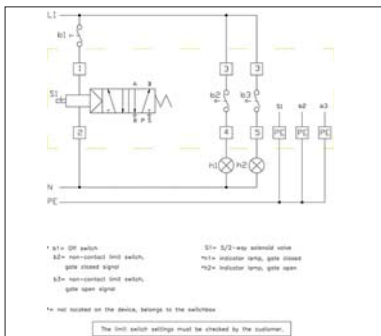
Atspari iki +80°C temperatūrai.

Tipas

Pagamintos iš suvirintų ir lankstytų plieno lakštų, su 6 mm briaunomis jungimui apkabomis arba be jų.

Pasirinktys

- atitinka FDA ir ES maisto klasės kokybės reikalavimus
- su sandarikliu
- įtampa: 220 V AC
- kairės arba dešinės pusės
- karštai cinkuoti arba iš nerūdijančio plieno
- susidėvėjimui atsparus įdėklas nuo Ø150 (83° pagal Šoro metodą)
- potencialų išlyginimas arba ATEX
- kitos spalvos
- kito tipo briaunos arba jungtys



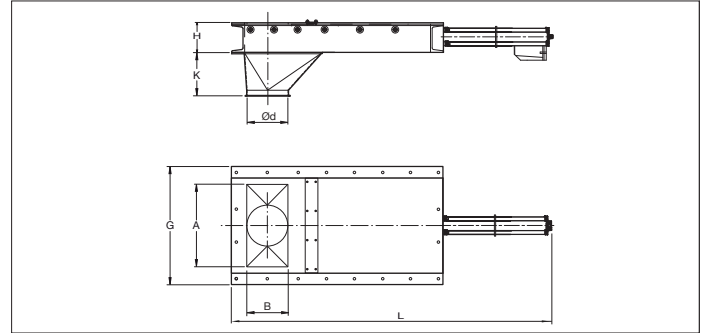
5/2 elektromagnetinio vožtuvo jungimo schema

! Didžiausias oro slėgis elektromagnetiniame vožtuve : 8 Bar.

* Modelių su pereinimo elementu svoris

Ø d mm	Kodas su pereinigos	Kodas be pereinigos	A mm	B mm	G mm	H mm	K mm	L mm	s mm	Svoris kg*
150	BADS000001	BADS000006	600	150	710	86	360	1045	2.00	65.00
175	BADS000002	BADS000007	600	175	710	86	360	1045	2.00	70.20
200	BADS000003	BADS000008	600	200	710	86	360	1195	2.00	90.00
250	BADS000004	BADS000009	600	250	710	86	320	1305	2.00	97.00
300	BADS000005	BADS000010	600	300	710	86	270	1475	2.00	105.00

BADT Elektrinės „Redler“ išleidimo angų sklendės



BADT Elektrinės „Redler“ išleidimo angų sklendės

Suvirintos pneumatinės „Redler“ išleidimo angų sklendės yra skirtos išleisti medžiagą iš ciklono, talpyklos ar pan. Sklendės vožtuvas montuojamas ant rutulinių guolių, o pagrindo rėmas yra 5 mm storio.

Išleidimo angų sklendės užfiksuojamos atidarytoje arba uždarytoje padėtyje, naudojant 0,18 kW elektrinį sliekinės pavaros variklį (230/400 V AC, 50/60 Hz) su galinės padėties jungikliais.

Jos tinkamos naudoti su biromis medžiagomis, tačiau ne aukšto slėgio sistemose ar pneumatiniuose transporteriuose.

Sklendės turi būti sumontuotos horizontaliai.

Medžiaga

2.00 mm storio plienas (1.0330), dengtas RAL 7032 spalvos milteliniais dažais.

Pagrindo rėmas: 5.00 mm storio plienas (1.0330), dengtas RAL 7032 spalvos milteliniais dažais.

Elektrostatiniam krūviui laidžios ir maistui saugios miltelinių dažų dangos storis 30-60 µm.

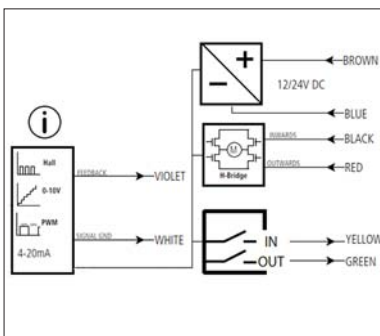
Atspari iki +80°C temperatūrai.

Tipas

Pagamintos iš suvirintų ir lankstytų plieno lakštų, su 6 mm briaunomis jungimui apkabomis arba be jų.

Pasirinktys

- atitinka FDA ir ES maisto klasės kokybės reikalavimus
- su sandarikliu
- kairės arba dešinės pusės
- karštai cinkuoti arba iš nerūdijančio plieno
- susidėvėjimui atsparus įdėklas nuo Ø150 (83° pagal Šoro metodą)
- potencialų išlyginimas arba ATEX
- kitos spalvos
- kito tipo briaunos arba jungtys

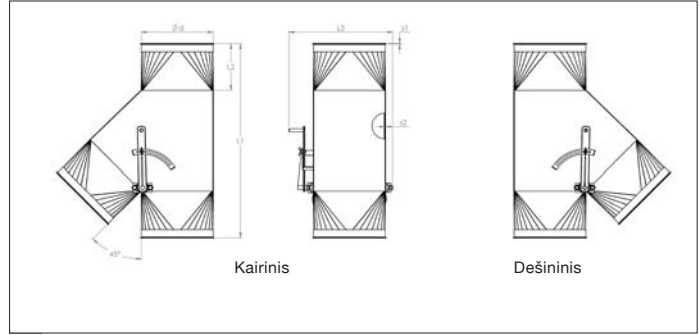
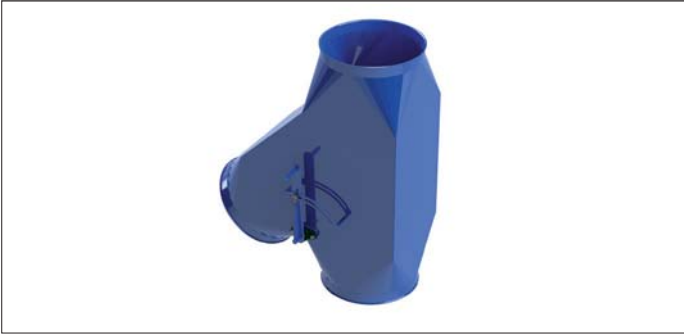


Sliekinės pavaros jungimo schema

* Modelių su pereinimo elementu svoris

Ø d mm	Kodas su pereinimo	be pereinimo	A mm	B mm	G mm	H mm	K mm	L mm	s mm	Svoris kg*
150	BADT000001	BADT000006	600	150	710	86	360	1045	2.00	65.00
175	BADT000002	BADT000007	600	175	710	86	360	1045	2.00	70.20
200	BADT000003	BADT000008	600	200	710	86	360	1195	2.00	90.00
250	BADT000004	BADT000009	600	250	710	86	320	1305	2.00	97.00
300	BADT000005	BADT000010	600	300	710	86	270	1475	2.00	105.00

BAHB Rankiniai asimetriniai kreiptuvai, 45°



BAHB Rankiniai asimetriniai kreiptuvai, 45°

Suvirinti rankiniai asimetriniai kreiptuvai yra skirti transportuoti birias medžiagas į talpyklas, konteinerius ir pan.

Medžiagos tiekimo kryptis keičiama, perkeliant rankinę svirtį iš kairės į dešinę. Jos padėtis fiksuojama sukamąja rankenėle. Vidinės plokštelės ašis yra pritvirtinta ant dviejų rutulinių guolių, kas kreiptuvus veiktų sklandžiai.

Kreiptuvai yra skirti gravitaciniam medžiagų byrėjimui ir nukreipti medžiagas (pvz., medienos drožles, polistireno, nepluoštines medžiagas ir t.t.) pneumotransportavimo sistemose vertikaliais vamzdžiais.

Medžiaga

2.00 mm storio plienas (1.0330), dengtas RAL 7032 spalvos milteliniais dažais.

Elektrostatiniam krūviui laidžios ir maistui saugios miltelinių dažų dangos storis 30-60 µm.

Atspari iki +80°C temperatūrai.

Tipas

Pagamintos iš suvirintų ir lankstytų plieno lakštų, su 6 mm briaunomis jungimui apkabomis. Papildomai sutvirtinti šonai nuo Ø500 mm.

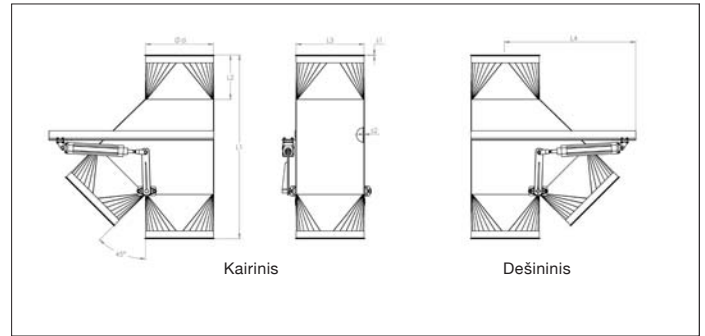
Pasirinktys

- su sandarikliu
- karštai cinkuoti arba iš nerūdijančiojo plieno
- potencialų išlyginimas
- kitos spalvos
- lakšto storis, atsižvelgiant į medžiagą ir skersmenį
- kito tipo briaunos arba jungtys

! Užsakant nurodyti pusę: KAIRINIS ar DEŠININIS

Ø d mm	Kodas KAIRĖS PUSĖS	L1 mm	L2 mm	L3 mm	s1 mm	s2 mm	Svoris kg
100	BAHB000001	390	108	278	2.00	3.00	2.50
120	BAHB000003	390	108	278	2.00	3.00	3.10
125	BAHB000037	390	108	278	2.00	3.00	3.20
140	BAHB000005	505	150	354	2.00	3.00	3.80
150	BAHB000007	505	150	354	2.00	3.00	4.50
160	BAHB000009	505	150	354	2.00	3.00	5.60
180	BAHB000011	570	150	395	2.00	3.00	8.30
200	BAHB000013	570	150	395	2.00	3.00	8.50
225	BAHB000015	850	250	450	2.00	3.00	11.30
250	BAHB000017	850	250	450	2.00	3.00	14.20
275	BAHB000019	930	250	500	2.00	3.00	16.50
300	BAHB000021	930	250	500	2.00	3.00	19.30
315	BAHB000023	1000	250	550	2.00	3.00	21.50
350	BAHB000025	1175	250	550	2.00	3.00	23.90
400	BAHB000027	1235	300	600	2.00	3.00	36.40
450	BAHB000029	1235	300	650	2.00	3.00	40.90
500	BAHB000031	1475	350	710	2.00	3.00	53.60
550	BAHB000033	1695	350	750	2.00	3.00	66.50
600	BAHB000035	1695	400	840	2.00	3.00	79.60

BAHD Pneumatiniai asimetriniai kreiptuvai, 45°

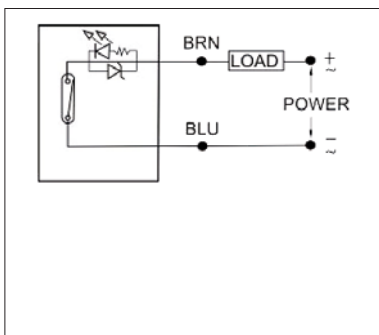


BAHD Pneumatiniai asimetriniai kreiptuvai, 45°

Suvirinti pneumatiniai asimetriniai kreiptuvai yra skirti transportuoti birias medžiagas į talpyklas, konteinerius ir pan.

Medžiagos tiekimo kryptis keičiama, naudojant pneumatinį linijinį cilindą, valdomą 5/2 monostabiliu elektromagnetiniu vožtuvu, kuris perjungia svirtį iš kairės į dešinę ir atvirkščiai. Vidinės plokštelės ašis yra pritvirtinta ant dviejų rutulinių guolių, kas kreiptuvus veiktų sklandžiai.

Kreiptuvai yra skirti gravitaciniam medžiagų byrėjimui ir nukreipti medžiagas (pvz., medienos drožles, polistireno, nepluoštines medžiagas ir t.t.) pneumotransportavimo sistemose vertikaliais vamzdžiais.



Elektromagnetinio vožtuvo jungimo schema

Medžiaga

2.00 mm storio plienas (1.0330), dengtas RAL 5010 spalvos milteliniais dažais.

Elektrostatiniam krūviui laidžios ir maistui saugios miltelinių dažų dangos storis 30-60 µm.

Atspari iki +80°C temperatūrai.

Tipas

Pagamintos iš suvirintų ir lankstytų plieno lakštų, su 6 mm briaunomis jungimui apkabomis. Papildomai sutvirtinti šonai nuo Ø500 mm.

Pasirinktys

- su sandarikliu
- karštai cinkuoti arba iš nerūdijančiojo plieno
- potencialų išlyginimas
- kitos spalvos
- lakšto storis, atsižvelgiant į medžiagą ir skersmenį
- kito tipo briaunos arba jungtys
- padėties indikatoriai (5/250 V AC- DC - IP 67)
- kito tipo elektromagnetiniai vožtuvai (bistabilūs, rankiniai, ATEX)
- kito tipo cilindrai (tinkami aukštai temperatūrai, ATEX)

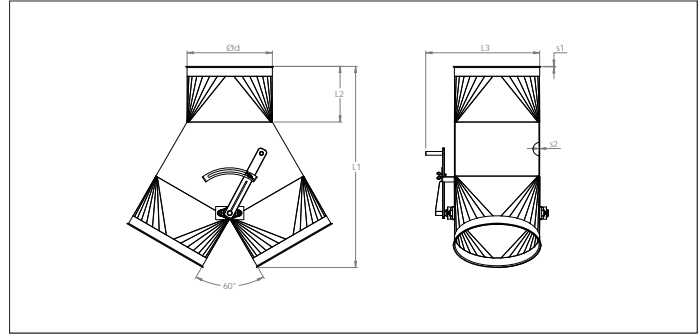
! Didžiausias oro slėgis elektromagnetiniame vožtuve : 8 Bar.

! Užsakant nurodyti įtampą: 24 V AC, 24 V DC, 220 V AC.

! Užsakant nurodyti pusę: KAIRINIS ar DEŠININIS.

Ø d mm	Kodas KAIRĖS PUSĖS	L1 mm	L2 mm	L3 mm	L4 mm	s1 mm	s2 mm	Svoris kg
100	BAHD000133	390	108	250	555	2.00	3.00	6.50
120	BAHD000134	390	108	250	555	2.00	3.00	7.10
125	BAHD000135	390	108	250	555	2.00	3.00	7.20
140	BAHD000136	505	150	299	650	2.00	3.00	8.10
150	BAHD000137	505	150	299	650	2.00	3.00	9.00
160	BAHD000138	505	150	299	650	2.00	3.00	9.10
180	BAHD000139	570	150	343	780	2.00	3.00	12.80
200	BAHD000140	570	150	343	780	2.00	3.00	13.50
225	BAHD000141	850	250	393	875	2.00	3.00	16.30
250	BAHD000142	850	250	393	875	2.00	3.00	19.20
275	BAHD000143	930	250	450	902	2.00	3.00	21.70
300	BAHD000145	930	250	450	902	2.00	3.00	24.20
315	BAHD000146	1000	250	495	945	2.00	3.00	26.50
350	BAHD000147	1175	250	495	945	2.00	3.00	28.80
400	BAHD000148	1235	300	545	965	2.00	3.00	42.40
450	BAHD000149	1235	300	592	975	2.00	3.00	46.80
500	BAHD000150	1475	350	655	1045	2.00	3.00	59.60
550	BAHD000151	1695	350	695	1115	2.00	3.00	74.50
600	BAHD000152	1695	400	810	1225	2.00	3.00	89.70

BAHA Rankiniai simetriniai kreiptuvai, 60°



BAHA Rankiniai simetriniai kreiptuvai, 60°

Suvirinti rankiniai simetriniai kreiptuvai yra skirti transportuoti birias medžiagas į talpyklas, konteinerius ir pan.

Medžiagos tiekimo kryptis keičiama, perkeliant rankinę svirtį iš kairės į dešinę. Jos padėtis fiksuojama sukamąja rankenėle. Vidinės plokštelės ašis yra pritvirtinta ant dviejų rutulinių guolių, kas kreiptuvą veiktų sklandžiai.

Kreiptuvai yra skirti gravitaciniam medžiagų byrėjimui ir nukreipti medžiagas (pvz., medienos drožles, polistireno, nepluoštines medžiagas ir t.t.) pneumotransportavimo sistemose vertikaliais vamzdžiais.

Medžiaga

2.00 mm storio plienas (1.0330), dengtas RAL 5010 spalvos milteliniais dažais
Elektrostatiniam krūviui laidžios ir maistui saugios miltelinių dažų dangos storis 30-60 µm.
Atspari iki +80°C temperatūrai.

Tipas

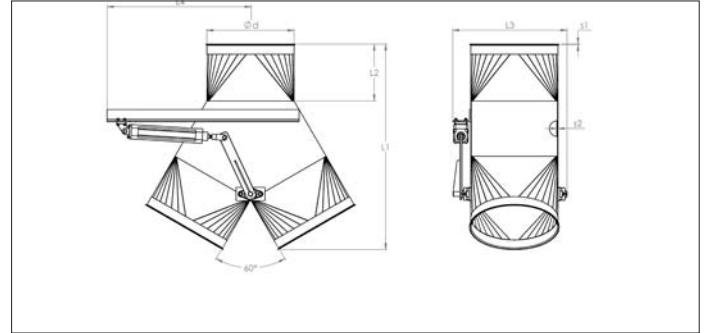
Pagamintos iš suvirintų ir lankstytų plieno lakštų, su 6 mm briaunomis jungimui apkabomis. Papildomai sutvirtinti šonai nuo Ø500 mm.

Pasirinktys

- su sandarikliu
- karštai cinkuoti arba iš nerūdijančiojo plieno
- potencialų išlyginimas
- kitos spalvos
- lakšto storis, atsižvelgiant į medžiagą ir skersmenį
- kito tipo briaunos arba jungtys

Ø d mm	Kodas	L1 mm	L2 mm	L3 mm	s1 mm	s2 mm	Svoris kg
100	BAHA000001	365	108	278	2.00	3.00	2.50
120	BAHA000002	365	108	278	2.00	3.00	3.10
125	BAHA000019	365	108	278	2.00	3.00	3.20
140	BAHA000003	490	150	354	2.00	3.00	3.80
150	BAHA000004	490	150	354	2.00	3.00	4.50
160	BAHA000005	490	150	354	2.00	3.00	5.60
180	BAHA000006	545	150	395	2.00	3.00	8.30
200	BAHA000007	545	150	395	2.00	3.00	8.50
225	BAHA000008	815	250	450	2.00	3.00	11.30
250	BAHA000009	815	250	450	2.00	3.00	14.20
275	BAHA000010	920	250	500	2.00	3.00	16.50
300	BAHA000011	920	250	500	2.00	3.00	19.30
315	BAHA000012	960	250	550	2.00	3.00	21.50
350	BAHA000013	960	250	550	2.00	3.00	23.90
400	BAHA000014	1135	300	600	2.00	3.00	36.40
450	BAHA000015	1195	300	650	2.00	3.00	40.90
500	BAHA000016	1360	350	710	2.00	3.00	53.60
550	BAHA000017	1385	350	750	2.00	3.00	66.50
600	BAHA000018	1645	400	840	2.00	3.00	79.60

BAHC Pneumatiniai simetriniai kreiptuvai, 60°

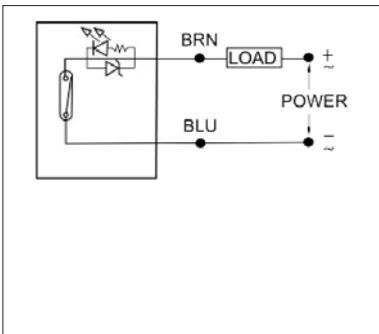


BAHC Pneumatiniai simetriniai kreiptuvai, 60°

Suvirinti pneumatiniai simetriniai kreiptuvai yra skirti transportuoti birias medžiagas į talpyklas, konteinerius ir pan.

Medžiagos tiekimo kryptis keičiama, naudojant pneumatinį linijinį cilindą, valdomą 5/2 monostabiliu elektromagnetiniu vožtuvu, kuris perjungia svirtį iš kairės į dešinę ir atvirkščiai. Vidinės plokštelės ašis yra pritvirtinta ant dviejų rutulinių guolių, kas kreiptuvus veiktų sklandžiai.

Kreiptuvai yra skirti gravitaciniam medžiagų byrėjimui ir nukreipti medžiagas (pvz., medienos drožles, polistireno, nepluoštines medžiagas ir t.t.) pneumotransportavimo sistemose vertikaliais vamzdžiais.



Elektromagnetinio vožtuvo jungimo schema

Medžiaga

2.00 mm storio plienas (1.0330), dengtas RAL 5010 spalvos milteliniais dažais.

Elektrostatiniam krūviui laidžios ir maistui saugios miltelinių dažų dangos storis 30-60 µm.

Atspari iki +80°C temperatūrai.

Tipas

Pagamintos iš suvirintų ir lankstytų plieno lakštų, su 6 mm briaunomis jungimui apkabomis. Papildomai sutvirtinti šonai nuo Ø500 mm.

Pasirinktys

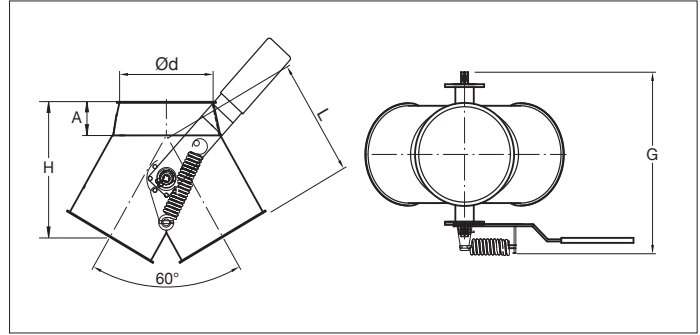
- su sandarikliu
- karštai cinkuoti arba iš nerūdijančiojo plieno
- potencialų išlyginimas
- kitos spalvos
- lakšto storis, atsižvelgiant į medžiagą ir skersmenį
- kito tipo briaunos arba jungtys
- padėties indikatoriai (5/250 V AC- DC - IP 67)
- kito tipo elektromagnetiniai vožtuvai (bistabilūs, rankiniai, ATEX)
- kito tipo cilindrai (tinkami aukštai temperatūrai, ATEX)

! Didžiausias oro slėgis elektromagnetiniame vožtuve : 8 Bar.

! Užsakant nurodyti įtampą : 24 V AC, 24 V DC, 220 V AC.

Ø d mm	Kodas	L1 mm	L2 mm	L3 mm	L4 mm	s1 mm	s2 mm	Svoris kg
100	BAHC000061	365	108	250	500	2.00	3.00	6.50
120	BAHC000062	365	108	250	500	2.00	3.00	7.10
125	BAHC000063	365	108	250	500	2.00	3.00	7.20
140	BAHC000064	490	150	299	610	2.00	3.00	8.10
150	BAHC000065	490	150	299	610	2.00	3.00	9.00
160	BAHC000066	490	150	299	610	2.00	3.00	9.10
180	BAHC000067	545	150	343	750	2.00	3.00	12.80
200	BAHC000068	545	150	343	750	2.00	3.00	13.50
225	BAHC000069	815	250	393	752	2.00	3.00	16.30
250	BAHC000070	815	250	393	752	2.00	3.00	19.20
275	BAHC000071	920	250	450	755	2.00	3.00	21.70
300	BAHC000073	920	250	450	755	2.00	3.00	24.20
315	BAHC000074	960	250	495	840	2.00	3.00	26.50
350	BAHC000075	960	250	495	840	2.00	3.00	28.80
400	BAHC000076	1135	300	545	895	2.00	3.00	42.40
450	BAHC000077	1195	300	592	895	2.00	3.00	46.80
500	BAHC000078	1360	350	655	905	2.00	3.00	59.60
550	BAHC000079	1385	350	695	952	2.00	3.00	74.50
600	BAHC000080	1645	400	810	975	2.00	3.00	89.70

BAHE Rankinis kreiptuvas kelnėms, 60°



BAHE Rankinis kreiptuvas kelnėms, 60°

Suvirintas apvalus rankinis kreiptuvas kelnėms su vidiniu žiedu, skirtas transportuoti birias medžiagas į talpyklas, konteinerius ir pan.

Medžiagos tiekimo kryptis keičiama, perkeliant rankinę svirtį iš kairės į dešinę. Jos padėtis fiksuojama spyruokle. Vidinė plokštelė yra pritvirtinta ant dviejų rutulinių guolių, kas kreiptuvas veiktų sklandžiai.

Kreiptuvas yra skirti gravitaciniam medžiagų byrėjimui ir nukreipti medžiagas (pvz., medienos drožles, polistireno, nepluoštines medžiagas ir t.t.) pneumotransportavimo sistemose vertikaliais vamzdžiais. Jų gali būti su silikoniniais sandarikliais arba be jų.

Medžiaga

2.00 mm storio plienas (1.0330), dengtas RAL 7032 spalvos milteliniais dažais.

Elektrostatiniam krūviui laidžios ir maistui saugios miltelinių dažų dangos storis 30-60 µm.

Atspari iki +80°C temperatūrai.

Tipas

Pagaminti iš valcuotų, suvirintų plieno lakštų, su 6 mm briaunomis jungimui apkabomis.

Pasirinktys

- atitinka FDA ir ES maisto klasės kokybės reikalavimus
- su kitos medžiagos sandarikliu
- karštai cinkuoti arba iš nerūdijančio plieno
- potencialų išlyginimas
- kitos spalvos
- 3 mm lakšto storis, atsižvelgiant į medžiagą ir skersmenį
- kito tipo briaunos arba jungtys

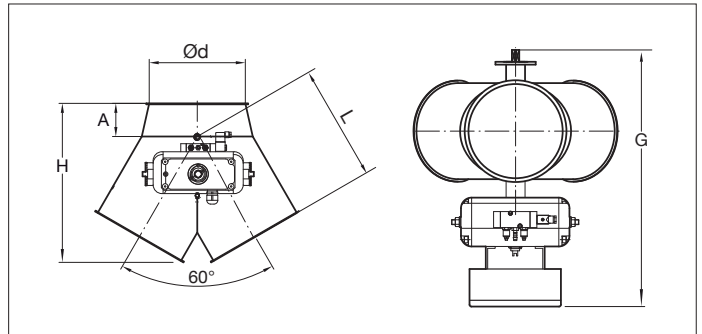
Kreiptuvas be sandariklio

Ø d mm	Kodas	A mm	G mm	H mm	L mm	Storis mm	Svoris kg
100	BAHE000002	40	285	173	120	2.00	6.00
120	BAHE000003	45	313	209	150	2.00	8.00
150	BAHE000004	35	335	250	200	2.00	12.00
175	BAHE000005	60	372	305	225	2.00	18.00
200	BAHE000006	70	385	336	245	2.00	21.00
250	BAHE000007	55	435	373	290	2.00	30.00
300	BAHE000008	50	485	437	355	2.00	40.00
350	BAHE000009	100	535	516	375	2.00	55.00

Kreiptuvas su sandarikliu

Ø d mm	Kodas	A mm	G mm	H mm	L mm	Storis mm	Svoris kg
100	BAHE000016	50	305	196	135	2.00	6,00
120	BAHE000017	50	325	223	160	2.00	8,00
150	BAHE000018	80	355	294	200	2.00	12.00
175	BAHE000019	63	380	300	218	2.00	18,00
200	BAHE000020	100	405	393	265	2.00	21.00
250	BAHE000021	115	455	445	305	2.00	30,00
300	BAHE000022	145	505	557	385	2.00	40,00
350	BAHE000023	105	555	573	435	2.00	55,00
400	BAHE000024	105	605	629	485	2.00	71.00

BAHF Pneumatinis kreiptuvas kelnėms, 60°

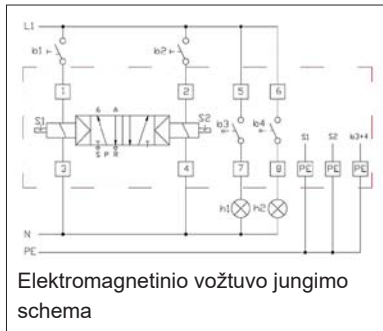


BAHF Pneumatinis kreiptuvas kelnėms, 60°

Suvirintas apvalus pneumatinis kreiptuvas kelnėms su vidiniu žiedu, skirtas transportuoti birias medžiagas į talpyklas, konteinerius ir pan.

Medžiagos tiekimo kryptis keičiama, naudojant pneumatinę rotacinę pavarą, prijungtą prie bistabilaus 5/2 24 V DC elektromagnetinio vožtuvo su galinės padėties jungikliais. Vidinė plokštelė yra pritvirtinta ant dviejų rutulinių guolių, kas kreiptuvą veiktų sklandžiai.

Kreiptuvai yra skirti gravitaciniam medžiagų byrėjimui ir nukreipti medžiagas (pvz., medienos drožles, polistireno, nepluoštines medžiagas ir t.t.) pneumotransportavimo sistemose vertikaliais vamzdžiais. Jų gali būti su silikoniniais sandarikliais arba be jų.



Kreiptuvas be sandariklio

Ø d mm	Kodas	A mm	G mm	H mm	L mm	Storis mm	Svoris kg
100	BAHF000002	40	445	173	120	2.00	14.00
120	BAHF000003	45	465	209	150	2.00	15.00
150	BAHF000004	35	495	250	200	2.00	18.00
175	BAHF000005	60	520	302	225	2.00	21.00
200	BAHF000006	70	545	336	245	2.00	24.00
250	BAHF000007	55	595	373	290	2.00	30.00
300	BAHF000008	55	665	437	355	2.00	36.00
350	BAHF000009	100	715	516	375	2.00	42.00

Kreiptuvas su sandarikliu

Ø d mm	Kodas	A mm	G mm	H mm	L mm	Storis mm	Svoris kg
100	BAHF000031	50	475	196	135	2.00	14.00
120	BAHF000032	50	495	223	160	2.00	15.00
150	BAHF000033	80	525	294	200	2.00	18.00
175	BAHF000034	63	550	300	218	2.00	21.00
200	BAHF000035	100	575	393	265	2.00	24.00
250	BAHF000036	115	625	445	305	2.00	30.00
300	BAHF000037	145	675	557	385	2.00	36.00
350	BAHF000038	105	735	647	435	2.00	42.00
400	BAHF000039	105	785	711	485	2.00	48.00

Medžiaga

2.00 mm storio plienas (1.0330), dengtas RAL 7032 spalvos milteliniais dažais.

Elektrostatiniam krūviui laidžios ir maistui saugios miltelinių dažų dangos storis 30-60 µm.

Atspari iki +80°C temperatūrai.

Tipas

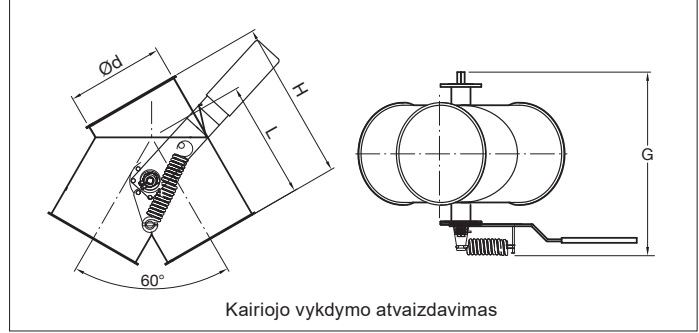
Pagaminti iš valcuotų, suvirintų plieno lakštų, su 6 mm briaunomis jungimui apkabomis.

Pasirinktys

- atitinka FDA ir ES maisto klasės kokybės reikalavimus
- su kitos medžiagos sandarikliu
- iš nerūdijančio plieno
- potencialų išlyginimas arba ATEX
- 230V AC elektromagnetinis vožtuvas
- kitos spalvos
- 3 mm lakšto storis, atsižvelgiant į medžiagą ir skersmenį
- kito tipo briaunos arba jungtys

! Didžiausias oro slėgis elektromagnetiniame vožtuve : 8 Bar.

BAHH Rankinis kreiptuvas atšakai, 60°



BAHH Rankinis kreiptuvas atšakai, 60°

Suvirintas apvalus rankinis kreiptuvas atšakai su vidiniu žiedu, skirtas transportuoti birias medžiagas į talpyklas, konteinerius ir pan.

Medžiagos tiekimo kryptis keičiama, perkeliant rankinę svirtį iš kairės į dešinę. Jos padėtis fiksuojama spyruokle. Vidinė plokštelė yra pritvirtinta ant dviejų rutulinių guolių, kas kreiptuvas veiktų sklandžiai.

Kreiptuvas yra skirti gravitaciniam medžiagų byrėjimui ir nukreipti medžiagas (pvz., medienos drožles, polistireno, nepluoštines medžiagas ir t.t.) pneumatine transportavimo sistemoje vertikaliai vamzdžiais. Jų gali būti su silikoniniais sandarikliais arba be jų. Taip pat gali būti kairės arba dešinės pusės (nurodyti užsakant).

Medžiaga

2.00 mm storio plienas (1.0330), dengtas RAL 7032 spalvos milteliniais dažais.

Elektrostatiniam krūviui laidžios ir maistui saugios miltelinių dažų dangos storis 30-60 µm.

Atspari iki +80°C temperatūrai.

Tipas

Pagaminti iš valcuotų, suvirintų plieno lakštų, su 6 mm briaunomis jungimui apkabomis.

Pasirinktys

- atitinka FDA ir ES maisto klasės kokybės reikalavimus
- su kitos medžiagos sandarikliu
- karštai cinkuoti arba iš nerūdijančio plieno
- potencialų išlyginimas
- kitos spalvos
- 3 mm lakšto storis, atsižvelgiant į medžiagą ir skersmenį
- kito tipo briaunos arba jungtys

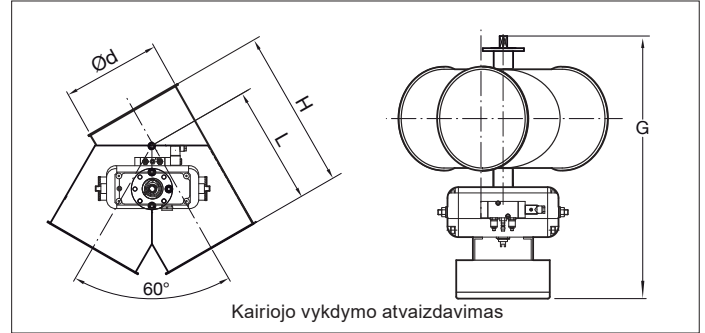
Kreiptuvas be sandariklio

Ø d mm	Kodas		G mm	H mm	L mm	Storis mm	Svoris kg
	Kairės	Dešinės					
100	BAHH000017	BAHH000002	279	175	120	2.00	12.00
120	BAHH000018	BAHH000003	313	215	150	2.00	13.00
150	BAHH000019	BAHH000004	330	255	200	2.00	16.00
175	BAHH000020	BAHH000005	372	315	225	2.00	19.00
200	BAHH000021	BAHH000006	370	330	245	2.00	22.00
250	BAHH000022	BAHH000007	422	425	290	2.00	28.00
300	BAHH000023	BAHH000008	465	500	355	2.00	34.00
350	BAHH000024	BAHH000009	523	600	375	2.00	40.00

Kreiptuvas su sandarikliu

Ø d mm	Kodas		G mm	H mm	L mm	Storis mm	Svoris kg
	Kairės	Dešinės					
100	BAHH000047	BAHH000031	305	200	135	2.00	12.00
120	BAHH000048	BAHH000032	325	230	160	2.00	13.00
150	BAHH000049	BAHH000033	355	300	200	2.00	16.00
175	BAHH000050	BAHH000034	380	308	218	2.00	19.00
200	BAHH000051	BAHH000035	405	410	265	2.00	22.00
250	BAHH000052	BAHH000036	455	460	305	2.00	28.00
300	BAHH000053	BAHH000037	505	575	385	2.00	34.00
350	BAHH000054	BAHH000038	555	670	435	2.00	40.00
400	BAHH000055	BAHH000039	605	750	485	2.00	52.00

BAHJ Pneumatinis kreiptuvas atšakai, 60°

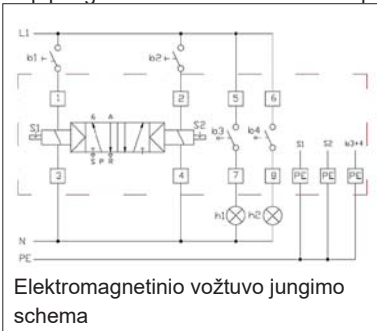


BAHJ Pneumatinis kreiptuvas atšakai, 60°

Suvirintas apvalus pneumatinis kreiptuvas kelnėms su vidiniu žiedu, skirtas transportuoti birias medžiagas į talpyklas, konteinerius ir pan.

Medžiagos tiekimo kryptis keičiama, naudojant pneumatinę rotacinę pavarą, prijungtą prie bistabilaus 5/2 24 V DC elektromagnetinio vožtuvo su galinės padėties jungikliais. Vidinė plokštelė yra pritvirtinta ant dviejų rutulinių guolių, kas kreiptuvą veiktų sklandžiai.

Kreiptuvai yra skirti gravitaciniam medžiagų byrėjimui ir nukreipti medžiagas (pvz., medienos drožles, polistireno, nepluoštines medžiagas ir t.t.) pneumotransportavimo sistemose vertikaliais vamzdžiais. Jų gali būti su silikoniniais sandarikliais arba be jų. Taip pat gali būti kairės arba dešinės pusės (nurodyti užsakant).



Medžiaga

2.00 mm storio plienas (1.0330), dengtas RAL 7032 spalvos milteliniais dažais.

Elektrostatiniam krūviui laidžios ir maistui saugios miltelinių dažų dangos storis 30-60 µm.

Atspari iki +80°C temperatūrai.

Tipas

Pagaminti iš valcuotų, suvirintų plieno lakštų, su 6 mm briaunomis jungimui apkabomis.

Pasirinktys

- atitinka FDA ir ES maisto klasės kokybės reikalavimus
- su kitos medžiagos sandarikliu
- iš nerūdijančio plieno
- potencialų išlyginimas arba ATEX
- 230V AC elektromagnetinis vožtuvas
- kitos spalvos
- 3 mm lakšto storis, atsižvelgiant į medžiagą ir skersmenį
- kito tipo briaunos arba jungtys

! Didžiausias oro slėgis elektromagnetiniame vožtuve : 8 Bar.

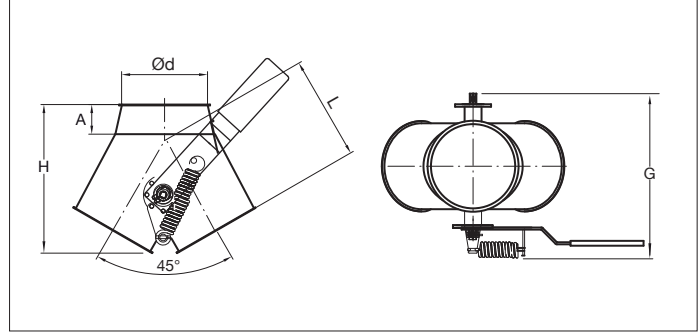
Kreiptuvai be sandariklio

Ø d mm	Kodas Kairės	Kodas Dešinės	G mm	H mm	L mm	Storis mm	Svoris kg
100	BAHJ000017	BAHJ000002	439	175	120	2.00	12.00
120	BAHJ000018	BAHJ000003	461	215	150	2.00	13.00
150	BAHJ000019	BAHJ000004	485	255	200	2.00	16.00
175	BAHJ000020	BAHJ000005	520	315	225	2.00	19.00
200	BAHJ000021	BAHJ000006	531	330	245	2.00	22.00
250	BAHJ000022	BAHJ000007	584	425	290	2.00	28.00
300	BAHJ000023	BAHJ000008	646	500	355	2.00	34.00
350	BAHJ000024	BAHJ000009	696	600	375	2.00	40.00

Kreiptuvai su sandarikliu

Ø d mm	Kodas Kairės	Kodas Dešinės	G mm	H mm	L mm	Storis mm	Svoris kg
100	BAHJ000061	BAHJ000077	455	200	135	2.00	12.00
120	BAHJ000062	BAHJ000078	475	230	160	2.00	13.00
150	BAHJ000063	BAHJ000079	505	300	200	2.00	16.00
175	BAHJ000064	BAHJ000080	530	308	218	2.00	19.00
200	BAHJ000065	BAHJ000081	575	410	265	2.00	22.00
250	BAHJ000066	BAHJ000082	625	460	305	2.00	28.00
300	BAHJ000067	BAHJ000083	685	575	385	2.00	34.00
350	BAHJ000068	BAHJ000084	735	670	435	2.00	40.00
400	BAHJ000069	BAHJ000085	785	750	485	2.00	52.00

BAHE Rankinis kreiptuvas kelnėms, 45°, su sandarikliu



BAHE Rankinis kreiptuvas kelnėms, 45°, su sandarikliu

Suvirintas apvalus rankinis kreiptuvas kelnėms su vidiniu žiedu ir silikoniniu sandarikliu, skirtas transportuoti birias medžiagas į talpyklas, konteinerius ir pan.

Medžiagos tiekimo kryptis keičiama, perkeliant rankinę svirtį iš kairės į dešinę. Jos padėtis fiksuojama spyruokle. Vidinė plokštelė yra pritvirtinta ant dviejų rutulinių guolių, kas kreiptuvas veiktų sklandžiai.

Kreiptuvai yra skirti gravitaciniam medžiagų byrėjimui ir nukreipti medžiagas (pvz., medienos drožles, polistireno, nepluoštines medžiagas ir t.t.) pneumotransportavimo sistemose vertikaliais vamzdžiais. Jų gali būti su silikoniniais sandarikliais arba be jų.

Medžiaga

2.00 mm storio plienas (1.0330), dengtas RAL 7032 spalvos milteliniais dažais.

Elektrostatiniam krūviui laidžios ir maistui saugios miltelinių dažų dangos storis 30-60 µm.

Atspari iki +80°C temperatūrai.

Silikoninis sandariklis.

Tipas

Pagaminti iš valcuotų, suvirintų plieno lakštų, su 6 mm briaunomis jungimui apkabomis.

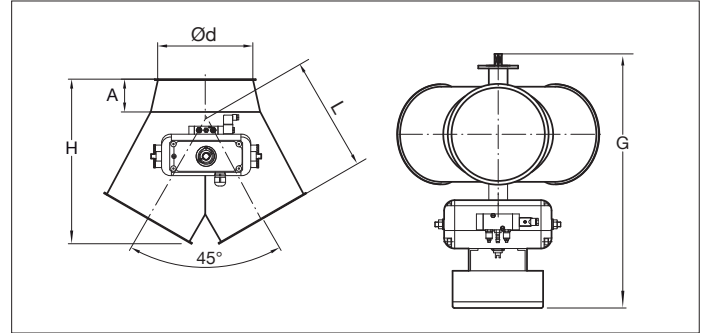
Pasirinktys

- atitinka FDA ir ES maisto klasės kokybės reikalavimus
- su kitos medžiagos sandarikliu
- karštai cinkuoti arba iš nerūdijančio plieno
- potencialų išlyginimas
- kitos spalvos
- 3 mm lakšto storis, atsižvelgiant į medžiagą ir skersmenį
- kito tipo briaunos arba jungtys

Kreiptuvas su sandarikliu

Ø d mm	Kodas	A mm	G mm	H mm	L mm	Storis mm	Svoris kg
100	BAHE000032	35	292	228	185	2.00	6.00
120	BAHE000033	40	312	276	228	2.00	8.00
150	BAHE000034	50	344	330	269	2.00	12.00
175	BAHE000035	50	380	373	310	2.00	18.00
200	BAHE000036	50	394	415	350	2.00	21.00
250	BAHE000037	70	415	507	418	2.00	30.00
300	BAHE000038	80	494	599	497	2.00	40.00
350	BAHE000039	100	515	671	547	2.00	55.00
400	BAHE000040	120	565	815	667	2.00	71.00

BAHF Pneumatinis kreiptuvas kelnėms, 45°, su sandarikliu



BAHF Pneumatinis kreiptuvas kelnėms, 45°, su sandarikliu

Suvirintas apvalus pneumatinis kreiptuvas kelnėms su vidiniu žiedu ir silikoniniu sandarikliu, skirtas transportuoti birias medžiagas į talpyklas, konteinerius ir pan.

Medžiagos tiekimo kryptis keičiama, naudojant pneumatinę rotacinę pavarą, prijungtą prie bistabilaus 5/2 24 V DC elektromagnetinio vožtuvo su galinės padėties jungikliais. Vidinė plokštelė yra pritvirtinta ant dviejų rutulinių guolių, kas kreiptuvą veiktų sklandžiai.

Kreiptuvai yra skirti gravitaciniam medžiagų byrėjimui ir nukreipti medžiagas (pvz., medienos drožles, polistireno, nepluoštines medžiagas ir t.t.) pneumotransportavimo sistemose vertikaliais vamzdžiais.

Medžiaga

2.00 mm storio plienas (1.0330), dengtas RAL 7032 spalvos milteliniais dažais.

Elektrostatiniam krūviui laidžios ir maistui saugios miltelinių dažų dangos storis 30-60 µm.

Atspari iki +80°C temperatūrai.

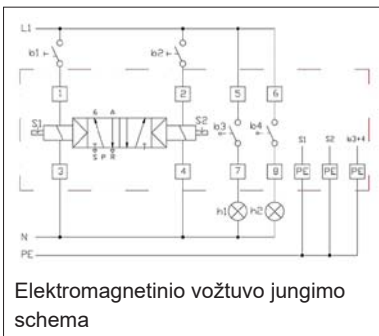
Silikoninis sandariklis.

Tipas

Pagaminti iš valcuotų, suvirintų plieno lakštų, su 6 mm briaunomis jungimui apkabomis.

Pasirinktys

- atitinka FDA ir ES maisto klasės kokybės reikalavimus
- su kitos medžiagos sandarikliu
- iš nerūdijančio plieno
- potencialų išlyginimas arba ATEX
- 230V AC elektromagnetinis vožtuvas
- kitos spalvos
- 3 mm lakšto storis, atsižvelgiant į medžiagą ir skersmenį
- kito tipo briaunos arba jungtys

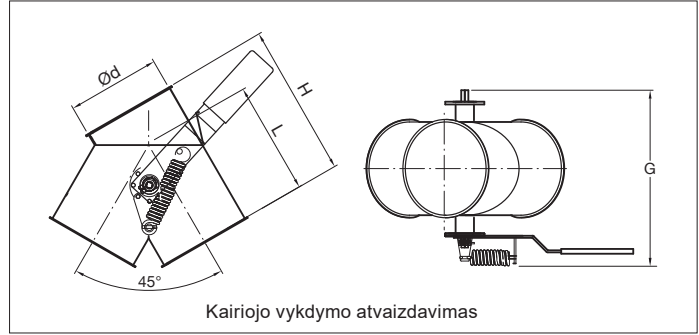


! Didžiausias oro slėgis elektromagnetiniame vožtuve : 8 Bar.

Kreiptuvas su sandarikliu

Ø d mm	Kodas	A mm	G mm	H mm	L mm	Storis mm	Svoris kg
100	BAHF000063	35	455	228	185	2.00	14.00
120	BAHF000064	40	475	276	228	2.00	15.00
150	BAHF000065	50	505	330	269	2.00	18.00
175	BAHF000066	50	530	373	310	2.00	21.00
200	BAHF000067	50	575	415	350	2.00	24.00
250	BAHF000068	70	625	507	418	2.00	30.00
300	BAHF000069	80	685	599	497	2.00	36.00
350	BAHF000070	100	735	671	547	2.00	42.00
400	BAHF000071	120	785	815	667	2.00	48.00

BAHH Rankinis kreiptuvas atšakai, 45°, su sandarikliu



BAHH Rankinis kreiptuvas atšakai, 45°, su sandarikliu

Suvirintas apvalus rankinis kreiptuvas atšakai su vidiniu žiedu ir silikoniniu sandarikliu, skirtas transportuoti birias medžiagas į talpyklas, konteinerius ir pan.

Medžiagos tiekimo kryptis keičiama, perkeliant rankinę svirtį iš kairės į dešinę. Jos padėtis fiksuojama spyruokle. Vidinė plokštelė yra pritvirtinta ant dviejų rutulinių guolių, kas kreiptuvas veiktų sklandžiai.

Kreiptuvai yra skirti gravitaciniam medžiagų byrėjimui ir nukreipti medžiagas (pvz., medienos drožles, polistireno, nepluoštines medžiagas ir t.t.) pneumotransportavimo sistemose vertikaliais vamzdžiais. Jų gali būti su silikoniniais sandarikliais arba be jų. Taip pat gali būti kairės arba dešinės pusės (nurodyti užsakant).

Medžiaga

2.00 mm storio plienas (1.0330), dengtas RAL 7032 spalvos milteliniais dažais.

Elektrostatiniam krūviui laidžios ir maistui saugios miltelinių dažų dangos storis 30-60 µm.

Atspari iki +80°C temperatūrai.

Silikoninis sandariklis.

Tipas

Pagaminti iš valcuotų, suvirintų plieno lakštų, su 6 mm briaunomis jungimui apkabomis.

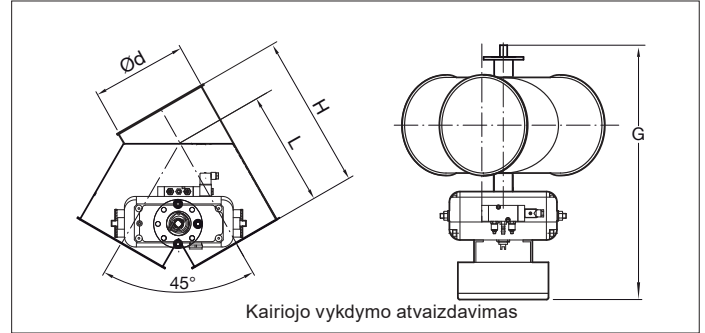
Pasirinktys

- atitinka FDA ir ES maisto klasės kokybės reikalavimus
- su kitos medžiagos sandarikliu
- karštai cinkuoti arba iš nerūdijančio plieno
- potencialų išlyginimas
- kitos spalvos
- 3 mm lakšto storis, atsižvelgiant į medžiagą ir skersmenį
- kito tipo briaunos arba jungtys

Kreiptuvas su sandarikliu

Ø d mm	Kodas Kairės	Kodas Dešinės	G mm	H mm	L mm	Storis mm	Svoris kg
100	BAHH000063	BAHH000079	292	226	185	2.00	12.00
120	BAHH000064	BAHH000080	313	273	228	2.00	13.00
150	BAHH000065	BAHH000081	344	321	270	2.00	16.00
175	BAHH000066	BAHH000082	368	367	310	2.00	19.00
200	BAHH000067	BAHH000083	394	412	350	2.00	22.00
250	BAHH000068	BAHH000084	444	501	418	2.00	28.00
300	BAHH000069	BAHH000085	493	590	497	2.00	34.00
350	BAHH000070	BAHH000086	555	705	547	2.00	40.00
400	BAHH000071	BAHH000087	593	850	667	2.00	52.00

BAHJ Pneumatinis kreiptuvas atšakai, 45°, su sandarikliu



BAHJ Pneumatinis kreiptuvas atšakai, 45°, su sandarikliu

Suvirintas apvalus pneumatinis kreiptuvas kelnėms su vidiniu žiedu ir silikoniniu sandarikliu, skirtas transportuoti birias medžiagas į talpyklas, konteinerius ir pan.

Medžiagos tiekimo kryptis keičiama, naudojant pneumatinę rotacinę pavarą, prijungtą prie bistabilaus 5/2 24 V DC elektromagnetinio vožtuvo su galinės padėties jungikliais. Vidinė plokštelė yra pritvirtinta ant dviejų rutulinių guolių, kas kreiptuvas veiktų sklandžiai.

Kreiptuvai yra skirti gravitaciniam medžiagų byrėjimui ir nukreipti medžiagas (pvz., medienos drožles, polistireno, nepluoštines medžiagas ir t.t.) pneumotransportavimo sistemose vertikaliais vamzdžiais. Taip pat gali būti kairės arba dešinės pusės (nurodyti užsakant).

Medžiaga

2.00 mm storio plienas (1.0330), dengtas RAL 7032 spalvos milteliniais dažais.

Elektrostatiniam krūviui laidžios ir maistui saugios miltelinių dažų dangos storis 30-60 µm.

Atspari iki +80°C temperatūrai.

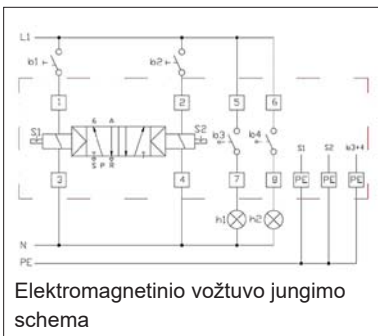
Silikoninis sandariklis.

Tipas

Pagaminti iš valcuotų, suvirintų plieno lakštų, su 6 mm briaunomis jungimui apkabomis.

Pasirinktys

- atitinka FDA ir ES maisto klasės kokybės reikalavimus
- su kitos medžiagos sandarikliu
- iš nerūdijančiojo plieno
- potencialų išlyginimas arba ATEX
- 230V AC elektromagnetinis vožtuvas
- kitos spalvos
- 3 mm lakšto storis, atsižvelgiant į medžiagą ir skersmenį
- kito tipo briaunos arba jungtys

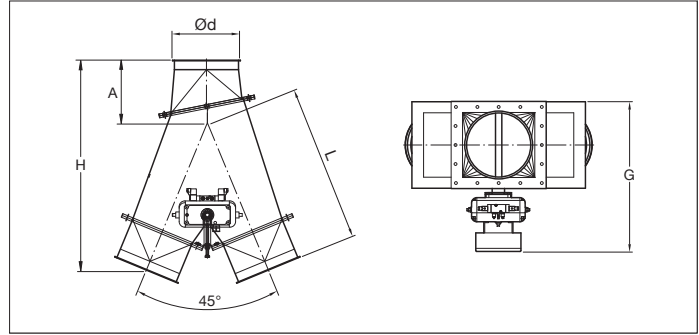


! Didžiausias oro slėgis elektromagnetiniame vožtuve : 8 Bar.

Kreiptuvas su sandarikliu

Ø d mm	Kodas Kairės	Kodas Dešinės	G mm	H mm	L mm	Storis mm	Svoris kg
100	BAHJ000125	BAHJ000141	455	226	185	2.00	12.00
120	BAHJ000126	BAHJ000142	475	273	228	2.00	13.00
150	BAHJ000127	BAHJ000143	505	321	270	2.00	16.00
175	BAHJ000128	BAHJ000144	530	367	310	2.00	19.00
200	BAHJ000129	BAHJ000145	575	412	350	2.00	22.00
250	BAHJ000130	BAHJ000146	625	501	418	2.00	28.00
300	BAHJ000131	BAHJ000147	685	590	497	2.00	34.00
350	BAHJ000132	BAHJ000148	735	705	547	2.00	40.00
400	BAHJ000133	BAHJ000149	785	850	667	2.00	52.00

BAHS Kvadratiniai pneumatiniai moduliniai kreiptuvai, 45°, su sandarikliu



BAHS Kvadratiniai pneumatiniai moduliniai kreiptuvai, 45°, su sandarikliu

Suvirintas kvadratinis pneumatinis kreiptuvas kelnėms su tikrinimo durelėmis ir silikoniniu sandarikliu, skirtas transportuoti birias medžiagas į talpyklas, konteinerius ir pan.

Medžiagos tiekimo kryptis keičiama, naudojant pneumatinę rotacinę pavarą, prijungtą prie bistabilaus 5/2 24 V DC elektromagnetinio vožtuvo su galinės padėties jungikliais. Vidinė plokštelė yra pritvirtinta ant dviejų rutulinių guolių, kas kreiptuvas veiktų sklandžiai.

Kreiptuvai yra skirti gravitaciniam medžiagų byrėjimui ir nukreipti medžiagas (pvz., medienos drožles, polistireno, nepluoštines medžiagas ir t.t.) pneumat transportavimo sistemose vertikaliais vamzdžiais. Juos sudaro 3 mm storio pereinimo elementai ant įleidimo ir išleidimo angų.

Taip pat gali būti kairės arba dešinės pusės (nurodyti užsakant).

Medžiaga

4.00 mm storio plienas (1.0330), dengtas RAL 7032 spalvos milteliniais dažais.

Elektrostatiniam krūviui laidžios ir maistui saugios miltelinių dažų dangos storis 30-60 µm.

Atspari iki +80°C temperatūrai.

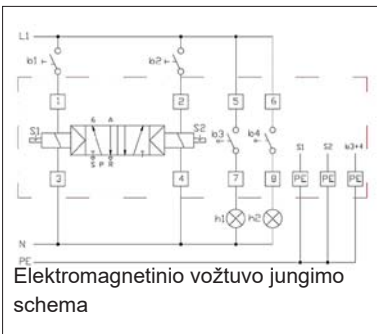
Silikoninis sandariklis.

Tipas

Pagaminti iš valcuotų, suvirintų plieno lakštų, su 6 mm briaunomis jungimui apkabomis.

Pasirinktys

- atitinka FDA ir ES maisto klasės kokybės reikalavimus
- su kitos medžiagos sandarikliu
- karštai cinkuoti arba iš nerūdijančio plieno
- potencialų išlyginimas arba ATEX
- 230V AC elektromagnetinis vožtuvas
- kitos spalvos
- kito tipo briaunos arba jungtys

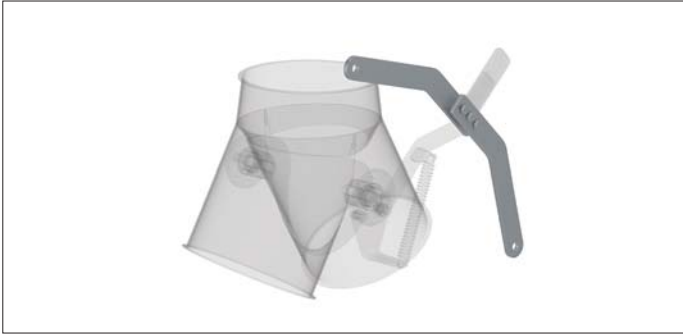


! Didžiausias oro slėgis elektromagnetiniame vožtuve : 8 Bar.

Kreiptuvas su sandarikliu

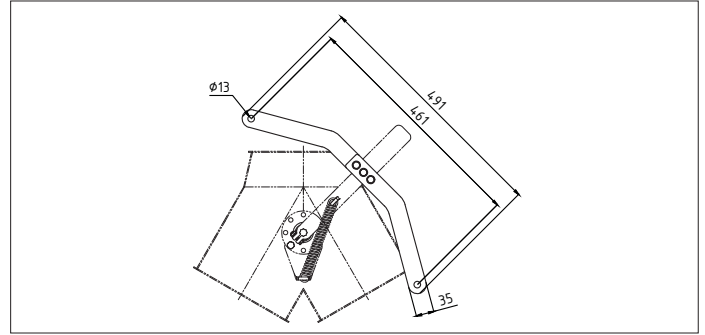
Ø d mm	Kodas Kairės Dešinės	A mm	G mm	H mm	L mm	Storis mm	Svoris kg
150	BAHS000019 BAHS000013	116	508	585	420	4.00	27.00
200	BAHS000020 BAHS000014	145	577	704	504	4.00	36.00
250	BAHS000021 BAHS000015	167	627	833	590	4.00	45.00
300	BAHS000022 BAHS000016	205	677	1000	725	4.00	54.00
350	BAHS000023 BAHS000017	240	737	1096	780	4.00	63.00
400	BAHS000024 BAHS000018	277	786	1164	844	4.00	70.00

BZZP Kriiptuvų įjungimo įtaisas



BZZP Kriiptuvų įjungimo įtaisas

Skirtas grandinei arba virvei naudoti su rankiniais kriiptuvais arba droselinėmis sklendėmis.



Medžiaga

Nerūdijantis plienas, Cr Ni danga („Chronital“).

Tipas

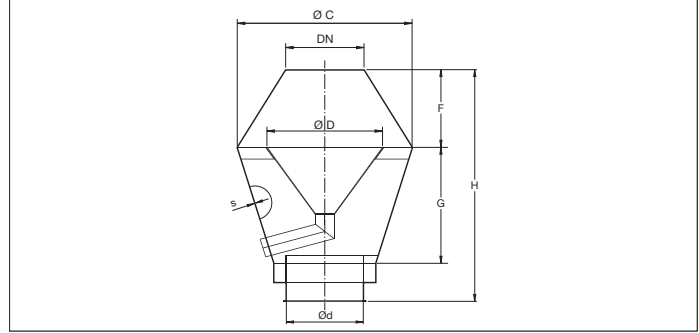
Išpjauti ir varžtais sujungti lakštai.

Pasirinktys

- nėra

Ø d mm	Kodas	Svoris kg
100 iki 630	BZZP000001	1.00

BDGB Deflektoriai



BDGB Deflektoriai

Iš 2.00 mm storio lakštų suvirintas deflektorius su vidiniu kūgiu ir išleidimo anga, per kurią nubėga vanduo.

Jų paskirtis yra ta pati kaip ir stogelių nuo kritulių – išleisti orą per stogą.

Jų privalumas, lyginant su stogeliais nuo kritulių, yra tas, kad vertikali anga sukuria mažiau pasipriešinimo ir susidaro didesnis srautas, todėl smulkios dalelės pakyla aukščiau.

Medžiaga

2.00 mm storio karštai cinkuotas plienas.

Atspari iki +80°C temperatūrai.

Cinkuoti pagal DIN 1461 reikalavimus – sluoksnio storis 65 µm.

Tipas

Pagaminti iš valcuoto plieno, su 6 mm briaunomis jungimui apkabomis.

Nuo Ø350, suvirintos jungės atitinka II (T2) grupės reikalavimus.

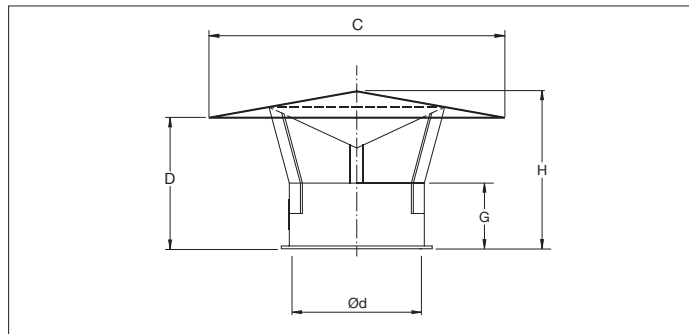
Pasirinktys

- atitinka FDA ir ES maisto klasės kokybės reikalavimus
- iš nerūdijančiojo plieno
- potencialų išlyginimas
- kito tipo briaunos arba jungtys

* su suvirintomis II (T2) grupės jungėmis

Ø d mm	Kodas	Ø C mm	Ø D mm	F mm	G mm	H mm	s mm	Svoris kg
100	BDGB000002	203	150	100	150	300	2.00	3.40
120	BDGB000003	303	250	150	250	450	2.00	5.20
140	BDGB000004	353	250	150	250	450	2.00	5.79
150	BDGB000005	353	250	150	250	450	2.00	6.20
160	BDGB000006	353	250	150	250	450	2.00	8.69
175	BDGB000007	403	300	200	350	600	2.00	9.50
200	BDGB000008	453	300	200	350	600	2.00	15.00
224	BDGB000009	453	300	200	350	600	2.00	16.13
250	BDGB000010	503	350	200	350	600	2.00	18.00
280	BDGB000011	553	350	250	350	700	2.00	17.27
300	BDGB000012	553	400	250	400	700	2.00	18.50
315	BDGB000013	553	400	250	400	700	2.00	22.95
350*	BDGB000014	653	500	280	500	830	2.00	25.50
400*	BDGB000015	703	500	300	550	900	2.00	29.50
450*	BDGB000016	803	550	340	600	990	2.00	46.80
500*	BDGB000017	853	600	360	650	1060	2.00	53.50
550*	BDGB000018	953	700	400	700	1150	2.00	68.00
560*	BDGB000019	953	700	400	700	1150	2.00	84.00
600*	BDGB000020	1053	750	450	750	1250	2.00	90.00
630*	BDGB000021	1103	800	500	800	1350	2.00	94.50

BGBC Stogeliai nuo kritulių



BDGC Stogeliai nuo kritulių

Iš 1.50 mm arba 2.00 mm storio lakštų suvirinti stogeliai nuo kritulių.

Jų paskirtis yra ta pati kaip ir deflektorių – išleisti orą per stogą.

Kai skersmuo yra Ø100–200 mm, stogelis yra plokščias; kai skersmuo yra Ø224–630 mm, stogelis yra nuožulnus su integruotu kūgiu.

Medžiaga

1.50 mm arba 2,00 mm storio karštai cinkuotas plienas.

Atspari iki +80°C temperatūrai.

Cinkuoti pagal DIN 1461 reikalavimus – sluoksnio storis 65 µm.

Tipas

Pagaminti iš valcuoto plieno, su 6 mm briaunomis jungimui apkabomis.

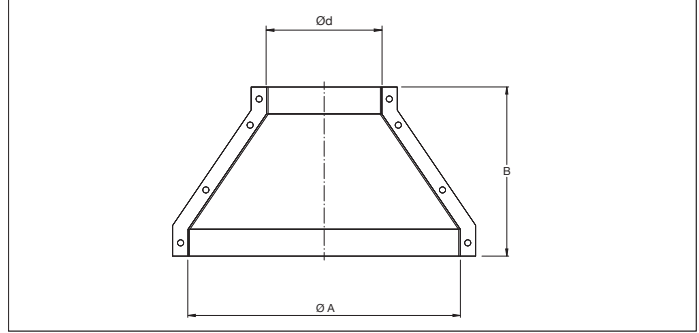
Pasirinktys

- Aatitinkaitinka FDA ir ES maisto klasės kokybės reikalavimus
- iš nerūdijančio plieno
- potencialų išlyginimas
- kito tipo briaunos arba jungtys

* Modeliai su plokščiu gaubtu.

Ø d mm	Kodas	C mm	D mm	G mm	H mm	s mm	Svoris kg
100*	BDGC000002	225	-	50	102	1.50	0.45
120*	BDGC000003	270	-	50	112	1.50	0.65
140*	BDGC000004	325	-	50	122	1.50	0.84
150*	BDGC000005	325	-	50	127	1.50	0.90
160*	BDGC000006	350	-	50	133	1.50	1.05
175*	BDGC000007	375	-	50	140	1.50	1.15
200*	BDGC000008	425	-	100	152	1.50	1.45
224	BDGC000009	525	205	100	275	1.50	5.20
250	BDGC000010	525	205	100	275	1.50	5.80
280	BDGC000011	596	220	100	300	1.50	6.72
300	BDGC000012	625	230	100	315	1.50	7.20
315	BDGC000013	655	230	100	320	1.50	13.23
350	BDGC000014	750	300	150	395	2.00	14.70
400	BDGC000015	850	320	150	435	2.00	15.20
450	BDGC000016	950	340	150	470	2.00	22.00
500	BDGC000017	1050	410	200	550	2.00	27.00
550	BDGC000018	1150	435	200	590	2.00	32.00
560	BDGC000019	1150	435	200	590	2.00	32.58
600	BDGC000020	1250	455	200	620	2.00	34.91
630	BDGC000021	1300	470	200	645	2.00	36.65

BDGA Sandarinimo žiedai



BDGA Sandarinimo žiedai

Iš 2.00 mm storio lakštų suvirinti sandarinimo žiedai.

Žiedai tvirtinami iš išorės su stogo pereigomis, siekiant užtikrinti sandarią pereigą per stogą.

Medžiaga

2.00 mm storio karštai cinkuotas plienas..

Atspari iki +80°C temperatūrai.

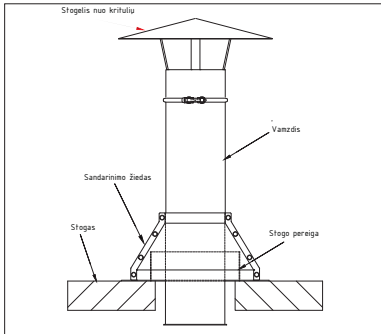
Cinkuoti pagal DIN 1461 reikalavimus – sluoksnio storis 65 µm.

Tipas

Pagaminti iš valcuotų ir suvirintų lakštų.

Pasirinktys

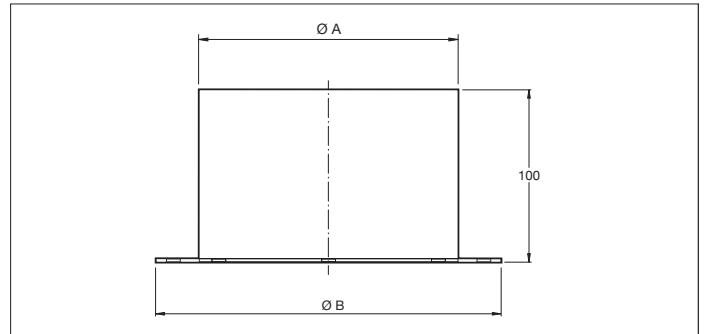
- atitinka FDA ir ES maisto klasės kokybės reikalavimus
- iš nerūdijančiojo plieno
- potencialų išlyginimas



Tinkamai sumontuotas sandarinimo žiedas

Ø d mm	Kodas	A mm	B mm	s mm	Svoris kg
100	BDGA000002	296	230	2.00	3.00
120	BDGA000003	316	230	2.00	3.60
140	BDGA000004	332	230	2.00	4.20
150	BDGA000005	346	230	2.00	4.50
160	BDGA000006	356	230	2.00	4.80
175	BDGA000007	371	230	2.00	5.25
200	BDGA000008	396	230	2.00	6.00
224	BDGA000009	416	230	2.00	6.72
250	BDGA000010	446	230	2.00	7.50
280	BDGA000011	475	230	2.00	8.40
300	BDGA000012	496	230	2.00	9.00
315	BDGA000013	510	230	2.00	9.45
350	BDGA000014	546	230	2.00	10.50
400	BDGA000015	596	230	2.00	12.00
450	BDGA000016	646	230	2.00	13.50
500	BDGA000017	696	230	2.00	15.00
550	BDGA000018	746	230	2.00	16.50
560	BDGA000019	755	230	2.00	16.80
600	BDGA000020	796	230	2.00	18.00
630	BDGA000021	825	230	2.00	18.90

BDGD Stogo pereinys



BDGD Stogo pereinys

Iš 2.00 mm storio lakštų suvirintos stogo pereinys.

Jos montuojamos iš išorės ant stogo su sandarinimo žiedais, siekiant užtikrinti sandarią pereiną per pastato stogą.

Medžiaga

2.00 mm storio karštai cinkuotas plienas..

Atspari iki +80°C temperatūrai.

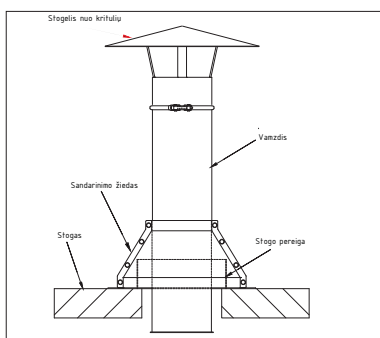
Cinkuoti pagal DIN 1461 reikalavimus – sluoksnio storis 65 μm.

Tipas

Pagaminti iš valcuotų ir suvirintų lakštų.

Pasirinktys

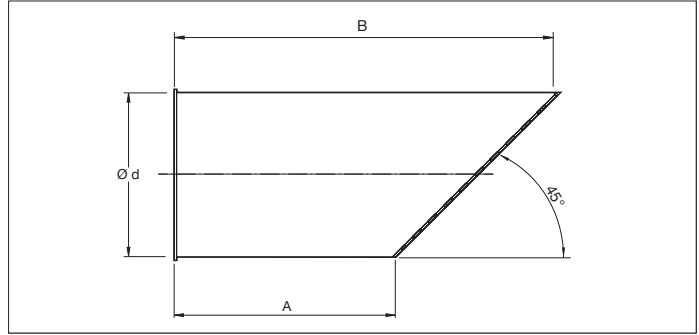
- atitinka FDA ir ES maisto klasės kokybės reikalavimus
- iš nerūdijančiojo plieno
- potencialų išlyginimas



Tinkamai sumontuotas sandarinimo žiedas

Ø d mm	Kodas	A mm	B mm	s mm	Svoris kg
100 - 120	BDGD000001	151	405	2.00	2.53
140 - 150	BDGD000002	251	505	2.00	3.67
160 - 200	BDGD000003	301	505	2.00	3.58
224 - 250	BDGD000004	351	805	2.00	8.36
280 - 350	BDGD000005	451	805	2.00	7.85
400 - 500	BDGD000006	561	1005	2.00	11.56
550 - 560	BDGD000007	686	1005	2.00	10.23
600 - 630	BDGD000008	746	1205	2.00	15.00

BDGE Sieninės oro išleidimo angos



BDGE Sieninės oro išleidimo angos

Iš 1.50 mm storio lakštų suvirintos sieninės oro išleidimo angos.

Skirtos montuoti ant vamzdžio iš išorinės sienos pusės tik horizontalioje padėtyje.

Su grotelėmis nuo paukščių; tinklo dydis 20 × 20 × 2 mm.

Medžiaga

1.50 mm storio karštai cinkuotas plienas.

Atspari iki +80°C temperatūrai.

Cinkuoti pagal DIN 1461 reikalavimus – sluoksnio storis 65 µm.

Tipas

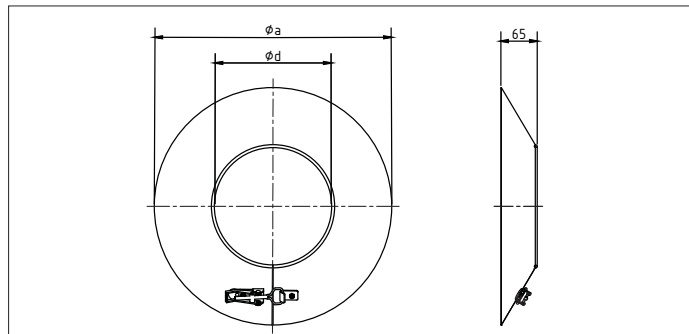
Pagaminti iš valcuoto plieno, su 6 mm briaunomis jungimui apkabomis.

Pasirinktys

- atitinka FDA ir ES maisto klasės kokybės reikalavimus
- iš nerūdijančiojo plieno
- potencialų išlyginimas
- kito tipo briaunos arba jungtys

Ø d mm	Kodas	A mm	B mm	s mm	Svoris kg
100	BDGE000002	200	305	1.50	0.94
120	BDGE000003	200	325	1.50	1.18
140	BDGE000004	200	340	1.50	1.43
150	BDGE000005	200	355	1.50	1.56
160	BDGE000006	200	365	1.50	1.69
175	BDGE000007	200	380	1.50	1.90
200	BDGE000008	200	405	1.50	2.26
224	BDGE000009	200	425	1.50	2.63
250	BDGE000010	200	455	1.50	3.06
280	BDGE000011	200	485	1.50	3.59
300	BDGE000012	200	505	1.50	3.96
315	BDGE000013	200	520	1.50	4.25
350	BDGE000014	200	560	1.50	4.95
400	BDGE000015	200	605	1.50	6.03
450	BDGE000016	200	655	1.50	7.21
500	BDGE000017	200	710	1.50	8.48
550	BDGE000018	200	760	1.50	9.85
560	BDGE000019	200	765	1.50	10.13
600	BDGE000020	200	805	1.50	11.31
630	BDGE000021	200	835	1.50	12.23

BAZD Sieninės pereigos



BAZD Sieninės pereigos

Iš 1.00 mm storio lakštų suvirintos sieninės pereigos.

Skirtos montuoti tik horizontalioje padėtyje iš išorės ant vamzdžio, iškišto per sieną, siekiant paslėpti angą.

Gaminamos iš vienos dalies su integruotu fiksiatoriumi ir guminiu sandarikliu iš vamzdžio pusės.

Medžiaga

1.00 mm storio plienas, dengtas RAL 7032 spalvos milteliniais dažais. Elektrostatiniam krūviui laidžios ir maistui saugios miltelinį dažų dangos storis 30-60 μm . Atspari iki +80°C temperatūrai.

Tipas

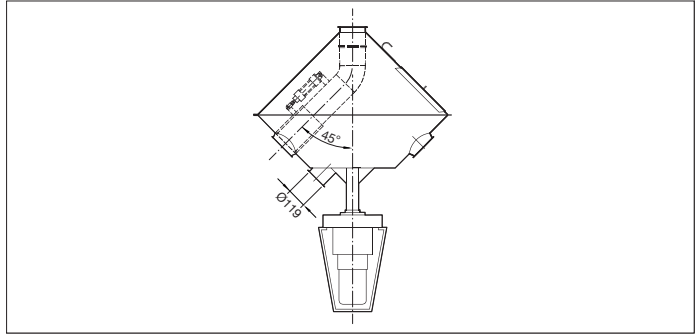
Pagaminti iš valcuoto plieno, su integruotu fiksiatoriumi.

Pasirinktys

- atitinka FDA ir ES maisto klasės kokybės reikalavimus
- iš nerūdijančiojo plieno
- potencialų išlyginimas
- kitos spalvos
- lakšto storis, atsižvelgiant į ilgį ir skersmenį
- kito tipo briaunos arba jungtys

ϕd mm	Kodas	ϕd mm	ϕa mm	s mm	Svoris kg
100	BAZD000002	95	305	1.00	0.50
120	BAZD000003	115	325	1.00	0.55
140	BAZD000004	135	345	1.00	0.60
150	BAZD000005	145	355	1.00	0.63
160	BAZD000006	155	365	1.00	0.65
175	BAZD000007	170	380	1.00	0.69
200	BAZD000008	195	405	1.00	0.75
224	BAZD000009	215	425	1.00	0.81
250	BAZD000010	245	455	1.00	0.88
280	BAZD000011	275	485	1.00	0.96
300	BAZD000012	295	505	1.00	1.01
315	BAZD000013	310	520	1.00	1.04
350	BAZD000014	345	555	1.00	1.13
400	BAZD000015	395	605	1.00	1.26
450	BAZD000016	445	655	1.00	1.38
500	BAZD000017	495	705	1.00	1.51
550	BAZD000018	545	755	1.00	1.63
560	BAZD000019	555	765	1.00	1.66
600	BAZD000020	595	805	1.00	1.76
630	BAZD000021	625	835	1.00	1.83

BAHU Rotaciniai paskirstymo antgaliai, 45°, nesandarūs dulkėms



BAHU Rotaciniai paskirstymo antgaliai, 45°, nesandarūs dulkėms

Rotacinius paskirstymo antgalius sudaro mechanškai slankius vamzdis. Slėgis sudaromas kompresijos spyruoklėmis, siekiant paskirstyti apkrovą skirtingomis kryptimis.

Dėl nedidelio aukščio, ilgaamžiškumo ir nedidelių techninės priežiūros sąnaudų, jei puikiai tinka tiekti granulių pavidalo birias medžiagas, kurių drėgnis yra ne didesnis nei 15%, o dulkių kiekis yra nedidelis.

Netinka miltams ar labai smulkiems produktams tiekti ar naudoti pneumatiniuose konvejeriuose.

Medžiaga

3.00 mm storio plienas, dengtas RAL 7032 spalvos milteliniais dažais. Elektrostatiniam krūviui laidžios ir maistui saugios miltelinių dažų dangos storis 30-60 µm. Atspari iki +80°C temperatūrai.

Tipas

Pagaminti iš valcuotų ir suvirintų plieno lakštų su RII-T2 jungėmis. Viršutinę dalį sudaro tikrinimo drelės ir 3 keltuvo kilpos. Apatinėje dalyje yra 4 atraminiai laikikliai. Pavaros variklis 230-400 V AC, 50-60 Hz, su indukcinio galinės padėties jungikliu 10-36 V DC.

Pasirinktys

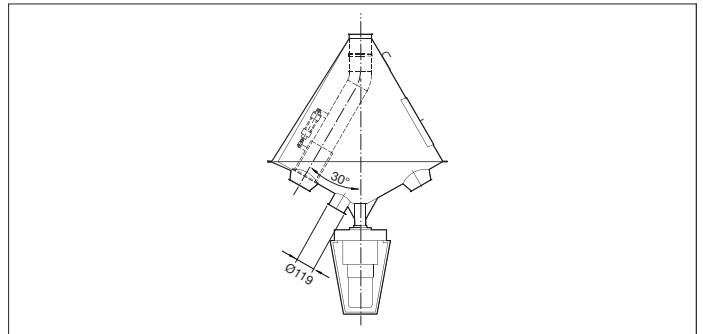
- atitinka FDA ir ES maisto klasės kokybės reikalavimus
- karštai cinkuoti, atsparūs oro sąlygoms
- potencialų išlyginimas arba ATEX version
- susidėvimui atsparus įdėklas nuo Ø150 (83° pagal Šoro metoda)
- AISI dalys, kurios liečiasi su produktu (tinkamos sąlyčiui su maistu)
- kitos spalvos
- asimetrinis išleidimo angų išdėstymas, arba pagal kliento poreikius
- kito tipo briaunos arba jungtys

! Matmenys pagal užsakymą

Išleidimo angų skaičius	Ø100 mm	Ø120 mm	Ø150 mm	Ø175 mm	Ø200 mm
4	BAHU000001	BAHU000010	BAHU000019	BAHU000028	BAHU000037
6	BAHU000002	BAHU000011	BAHU000020	BAHU000029	BAHU000038
8	BAHU000003	BAHU000012	BAHU000021	BAHU000030	BAHU000039
10	BAHU000004	BAHU000013	BAHU000022	BAHU000031	BAHU000040
12	BAHU000005	BAHU000014	BAHU000023	BAHU000032	BAHU000041
14	BAHU000006	BAHU000015	BAHU000024	BAHU000033	BAHU000042
16	BAHU000007	BAHU000016	BAHU000025	BAHU000034	BAHU000043
18	BAHU000008	BAHU000017	BAHU000026	BAHU000035	BAHU000044
20	BAHU000009	BAHU000018	BAHU000027	BAHU000036	BAHU000045

Išleidimo angų skaičius	Ø250 mm	Ø300 mm	Ø350 mm	Ø400 mm
4	BAHU000046	BAHU000053	BAHU000059	BAHU000064
6	BAHU000047	BAHU000054	BAHU000060	BAHU000065
8	BAHU000048	BAHU000055	BAHU000061	BAHU000066
10	BAHU000049	BAHU000056	BAHU000062	-
12	BAHU000050	BAHU000057	BAHU000063	-
14	BAHU000051	BAHU000058	-	-
16	BAHU000052	-	-	-

BAHU Rotaciniai paskirstymo antgaliai, 60°, nesandarūs dulkėms



BAHU Rotaciniai paskirstymo antgaliai, 60°, nesandarūs dulkėms

Rotacinius paskirstymo antgalius sudaro mechanškai slankus vamzdis. Slėgis sudaromas kompresijos spyruoklėmis, siekiant paskirstyti apkrovą skirtingomis kryptimis.

Dėl nedidelio aukščio, ilgaamžiškumo ir nedidelių techninės priežiūros sąnaudų, jei puikiai tinka tiekti granuliu pavidalo birias medžiagas, kurių drėgnis yra ne didesnis nei 15%, o dulkių kiekis yra nedidelis.

Netinka miltams ar labai smulkiems produktams tiekti ar naudoti pneumatiniuose konvejeriuose.

Medžiaga

3.00 mm storio plienas, dengtas RAL 7032 spalvos milteliniais dažais. Elektrostatiniam krūviui laidžios ir maistui saugios miltelinių dažų dangos storis 30-60 µm. Atspari iki +80°C temperatūrai.

Tipas

Pagaminti iš valcuotų ir suvirintų plieno lakštų su RII-T2 jungėmis. Viršutinę dalį sudaro tikrinimo drelės ir 3 keltuvo kilpos. Apatinėje dalyje yra 4 atraminiai laikikliai. Pavaros variklis 230–400 V AC, 50–60 Hz, su indukcinio galinės padėties jungikliu 10–36 V DC.

Pasirinktys

- atitinka FDA ir ES maisto klasės kokybės reikalavimus
- karštai cinkuoti, atsparūs oro sąlygoms
- potencialų išlyginimas arba ATEX version
- susidėvėjimui atsparus įdėklas nuo Ø150 (83° pagal Šoro metodą)
- AISI dalys, kurios liečiasi su produktu (tinkamos sąlyčiui su maistu)
- kitos spalvos
- asimetrinis išleidimo angų išdėstymas, arba pagal kliento poreikius
- kito tipo briaunos arba jungtys

! Matmenys pagal užsakymą

Išleidimo angų skaičius	Ø100 mm	Ø120 mm	Ø150 mm	Ø175 mm	Ø200 mm
4	BAHU000067	BAHU000076	BAHU000085	BAHU000094	BAHU000103
6	BAHU000068	BAHU000077	BAHU000086	BAHU000095	BAHU000104
8	BAHU000069	BAHU000078	BAHU000087	BAHU000096	BAHU000105
10	BAHU000070	BAHU000079	BAHU000088	BAHU000097	BAHU000106
12	BAHU000071	BAHU000080	BAHU000089	BAHU000098	BAHU000107
14	BAHU000072	BAHU000081	BAHU000090	BAHU000099	BAHU000108
16	BAHU000073	BAHU000082	BAHU000091	BAHU000100	BAHU000109
18	BAHU000074	BAHU000083	BAHU000092	BAHU000101	BAHU000110
20	BAHU000075	BAHU000084	BAHU000093	BAHU000102	BAHU000111

Išleidimo angų skaičius	Ø250 mm	Ø300 mm	Ø350 mm	Ø400 mm
4	BAHU000112	BAHU000119	BAHU000125	BAHU000130
6	BAHU000113	BAHU000120	BAHU000126	BAHU000131
8	BAHU000114	BAHU000121	BAHU000127	BAHU000132
10	BAHU000115	BAHU000122	BAHU000128	-
12	BAHU000116	BAHU000123	BAHU000129	-
14	BAHU000117	BAHU000124	-	-
16	BAHU000118	-	-	-