

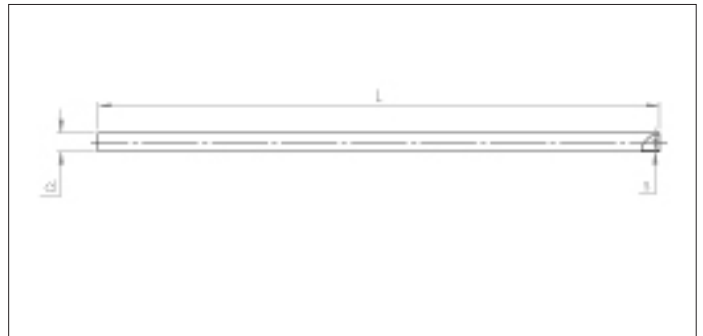
Aukšto slėgio vamzdynas

Cinkuotas plienas

Nerūdijantis plienas

Priedai

CAAA Vamzdžiai



CAAA Vamzdžiai

Išilgai lazeriu suvirinti visiškai sandarūs vamzdžiai, kurių storis 1.25 - 2 mm ir standartinis ilgis 3 arba 6 m.

Medžiagos

Sendzimir cinkuota skarda.

Tipas

Su tiesiais galais sujungimui su paprastomis arba sutvirtintomis apkabomis.

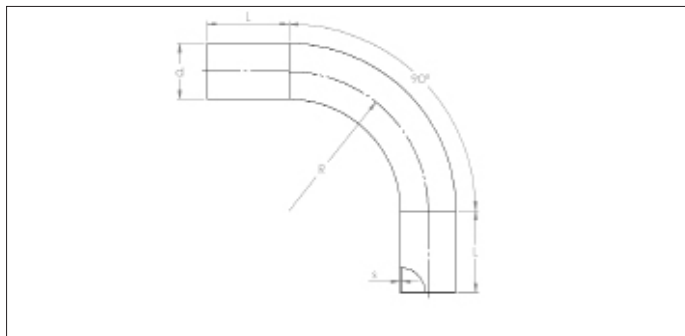
3 m Vamzdžiai

Ø d	Kodas	Ø mm	L mm	S mm	Svoris kg
50	CAAA000010	50	3000	1.20	4.40
63	CAAA000011	63	3000	1.20	5.55
76	CAAA000012	76	3000	1.50	8.38
89	CAAA000013	89	3000	1.50	9.81
102	CAAA000014	102	3000	1.50	11.26
114	CAAA000015	114	3000	1.50	12.58
127	CAAA000016	127	3000	1.50	14.00
152	CAAA000017	152	3000	2.00	16.76
203	CAAA000018	203	3000	2.00	22.38

6 m Vamzdžiai

Ø d	Kodas	Ø mm	L mm	S mm	Svoris kg
50	CAAA000001	50	6000	1.20	8.80
63	CAAA000002	63	6000	1.20	11.10
76	CAAA000003	76	6000	1.50	16.76
89	CAAA000004	89	6000	1.50	19.62
102	CAAA000005	102	6000	1.50	22.52
114	CAAA000006	114	6000	1.50	25.16
127	CAAA000007	127	6000	1.50	28.00
152	CAAA000008	152	6000	2.00	35.52
203	CAAA000009	203	6000	2.00	44.76

CABA Alkūnės



CABA Alkūnės

Lazeriu suvirintos visiškai sandarios alkūnės, kurių spindulys +/- R=2,5D su tiesia dalimi, storis 2 mm.

Medžiagos

Padengtos elektro-galvanizacijos būdu (10µm).

Tipas

Su tiesiais galais jungimui su paprastomis arba sutvirtintomis apkabomis.

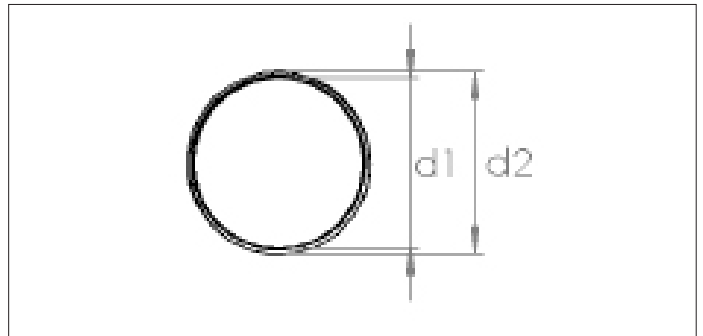
45° Alkūnės

Ø d	Kodas	Ø mm	R mm	L mm	S mm	Svoris kg
50	CABA000010	50	125.0	150	1.5	0.6
63	CABA000011	63	157.5	150	1.5	0.8
76	CABA000012	76	190.0	150	1.5	1.2
89	CABA000013	89	178.0	150	2.0	1.6
102	CABA000014	102	254.0	170	2.0	2.2
114	CABA000015	114	207.0	179	2.0	2.3
127	CABA000016	127	317.5	170	2.0	3.1
152	CABA000017	152	305.0	400	2.0	5.0
203	CABA000018	203	400.0	100	2.0	5.2

90° Alkūnės

Ø d	Kodas	Ø mm	R mm	L mm	S mm	Svoris kg
50	CABA000001	50	125.0	150	1.5	0.8
63	CABA000002	63	157.5	150	1.5	1.1
76	CABA000003	76	190.0	150	1.5	1.3
89	CABA000004	89	178.0	150	2.0	1.9
102	CABA000005	102	254.0	170	2.0	3.4
114	CABA000006	114	207.0	179	2.0	3.7
127	CABA000007	127	317.5	170	2.0	4.8
152	CABA000008	152	305.0	400	2.0	5.1
203	CABA000009	203	400.0	100	2.0	8.8

CZBA alkūnės



CZBA alkūnės

Universalios lanksčios alkūnės, naudojamose dulkių, skiedrų, metalo atliekų, dujų išsiurbimui medienos, baldų gamybos, mechanikos ir metalurgijos bei kt. pramonėje.

Jungiamos prie vamzdžio GADB sąvaržomis (žr. 4 skyrių)

Privalumai

- Lengvos ir labai lanksčios.
- Puikus lenkimo spindulys.
- Rekomenduojama, kai reikalingas mažas svoris ir paprastas montavimas.

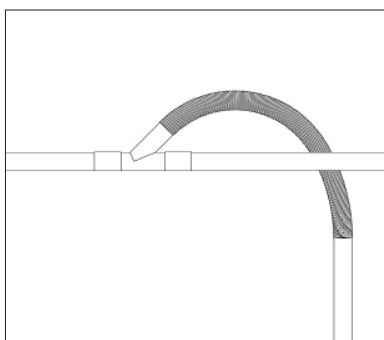
Techninės savybės

- Vidus vamzdis – dėvėjimuisi atsparus SBR/NR, juodas, lygus.
- Sutvirtinimas – sintetinė tekstilė su integruota plienine spirale.
- Išorinė danga - dėvėjimuisi ir oro sąlygoms atsparus SBR/NR, juodas, gofruotas.
- Temperatūros ribos – nuo -40°C iki +90°C.
- Elektrinės savybės: laidus vamzdelis ir išorinė danga, $R < 10^6 \Omega/\text{cm}$.

! Išorinis skersmuo matuojamas nuo gofro rėvių viršaus.

Pasirinkimai

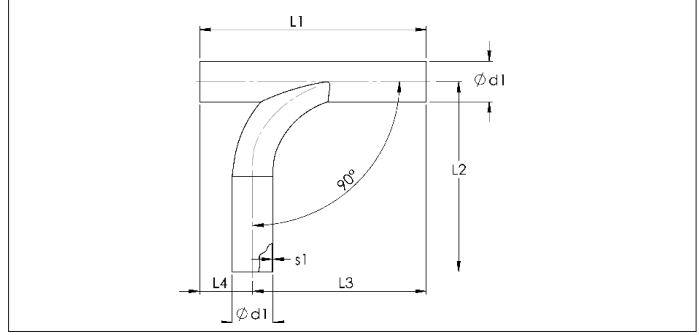
- HD variantas (didelio tankio) – kaip aprašyta, tik storesnis.



Sumontuotos alkūnės prie vamzdžio pvz.

Ø d	Kodas	d1 Ø mm	d2 Ø mm	Max. bend radius mm	Max. underpressure bar	Svoris kg
51	CZBA000001	50	56	70	0.90	0.63
63	CZBA000002	63	68	95	0.90	0.72
76	CZBA000003	76	81	115	0.90	0.86
102	CZBA000004	102	108	145	0.90	1.32
127	CZBA000005	127	134	170	0.70	1.63
152	CZBA000006	152	159	195	0.40	1.94
203	CZBA000007	203	211	245	0.15	3.06

CACA trišakis-alkūnė



CACA trišakis-alkūnė

Trišakis kartu su alkūne 90°, geresniam oro pralaidumui. Tai pat reikia montavimui mažiau komponentų (nereikalinga papildoma alkūnė ir apkaba).

Jungiama prie vamzdžio apkabomis.

Medžiagos

Senzimir cinkuota skarda.

Tipas

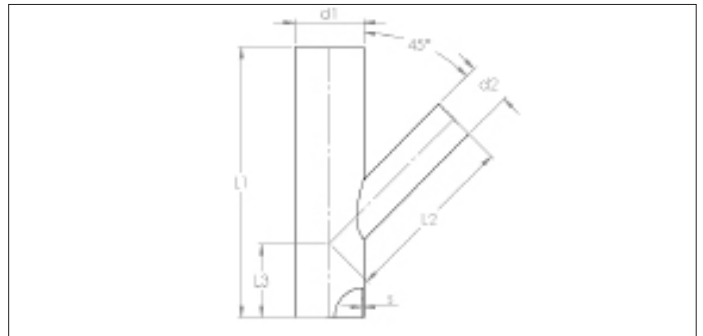
Su tiesiais galais sujungimui su paprastomis arba sutvirtintomis apkabomis.

! Privalumai

- Geresnis oro srautas
- Mažiau montavimo komponentų
- Trumpesnis montavimo laikas

Ø d	Kodas	L1 mm	L2 mm	L3 mm	L4 mm	S1 mm	Svoris kg
50	CACA000001	350	265	225	125	1.5	1.02
63	CACA000002	350	300	268	81	1.5	1.48
76	CACA000003	400	348	315	85	1.5	1.96

CACB 45° Trišakiai



CACB 45° Trišakiai

Pilnai suvirinti visiškai sandarūs 45° trišakiai, kurių storis 2 mm.

Jungiami prie vamzdžių apkabomis.

Medžiagos

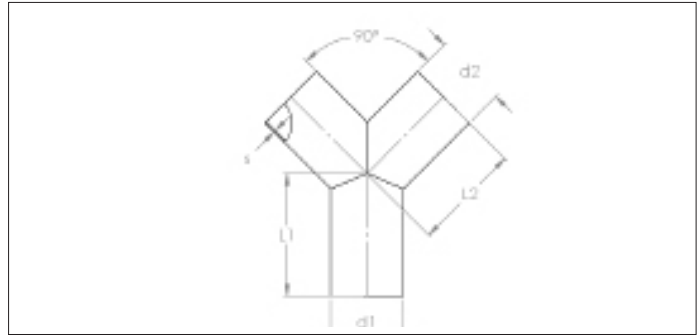
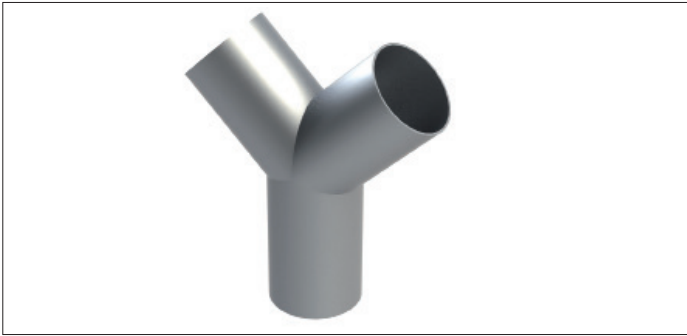
Elektrocinkas (10µm).

Tipas

Su tiesiais galais sujungimui su paprastomis arba sutvirtintomis apkabomis.

Tipas	Kodas	d1 Ø mm	d2 Ø mm	L1 mm	L2 mm	L3 mm	S mm	Svoris kg
050-038	CACB000001	50	38	300	170	115	1.25	0.7
050-050	CACB000002	50	50	300	170	115	1.5	0.7
063-050	CACB000003	63	50	300	180	115	1.5	0.9
063-063	CACB000004	63	63	300	168	118	1.5	0.9
076-050	CACB000005	76	50	300	184	115	1.5	1.0
076-063	CACB000006	76	63	300	177	117	1.5	1.2
076-076	CACB000007	76	76	300	180	120	1.5	1.3
089-089	CACB000008	89	89	300	185	115	2.0	1.2
102-050	CACB000009	102	50	400	269	150	2.0/1.5	1.7
102-063	CACB000010	102	63	400	261	109	2.0/1.5	2.3
102-076	CACB000011	102	76	400	254	165	2.0/1.5	2.0
102-102	CACB000012	102	102	400	245	125	2.0	2.0
114-114	CACB000013	114	114	400	275	130	2.0	2.3
127-050	CACB000014	127	50	400	290	125	2.0/1.5	2.0
127-063	CACB000015	127	63	400	278	115	2.0/1.5	2.8
127-076	CACB000016	127	76	400	280	110	2.0/1.5	3.1
127-102	CACB000017	127	102	400	275	130	2.0	2.4
127-127	CACB000018	127	127	400	310	135	2.0	2.5
152-050	CACB000019	152	50	500	345	160	2.0/1.5	4.1
152-063	CACB000020	152	63	500	340	160	2.0/1.5	3.8
152-076	CACB000021	152	76	500	350	165	2.0/1.5	4.2
152-102	CACB000022	152	102	500	350	165	2.0	4.1
152-127	CACB000023	152	127	500	340	180	1.5	5.2
152-152	CACB000024	152	152	500	375	180	2.0	4.6
203-050	CACB000025	203	50	600	400	180	2.0/1.25	6.2
203-063	CACB000026	203	63	600	340	250	2.0/1.25	6.4
203-076	CACB000027	203	76	600	470	165	2.0/1.5	6.5
203-102	CACB000028	203	102	600	400	200	2.0/1.5	6.9
203-127	CACB000029	203	127	600	460	160	2.0/1.5	7.0
203-152	CACB000030	203	152	600	450	190	2.0	8.0
203-203	CACB000031	203	203	600	430	210	2.0	8.2

CACC 45° Kelnės



CACC 45° Kelnės

Pilnai suvirintos visiškai sandarios Y formos 45° kelnės, kurių storis 2 mm.

Jungiami prie vamzdžių apkabomis.

Medžiagos

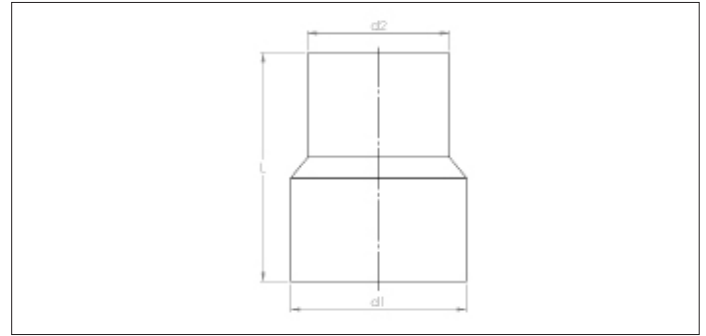
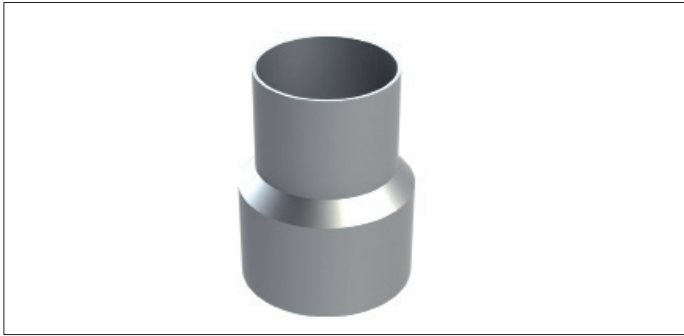
Elektrocinkas (10µm).

Tipas

Su tiesiais galais sujungimui su paprastomis arba sutvirtintomis apkabomis.

Tipas	Kodas	Ø d1/d2 mm	L1 mm	L2 mm	S mm	Svoris kg
50-50	CACC000001	50	165	130	1.5	1.00
63-63	CACC000002	63	165	130	1.5	1.10
76-76	CACC000003	76	165	135	1.5	1.20
89-89	CACC000004	89	180	150	1.5	1.30
102-102	CACC000005	102	160	150	2.0	1.80
114-114	CACC000006	114	220	220	1.5	2.40
127-127	CACC000007	127	230	210	1.5	2.60
152-152	CACC000008	152	230	225	2.0	3.80
203-203	CACC000009	203	240	250	2.0	4.20

CAEA Movos



CAEA Movos

Visiškai sandarios suvirintos movos skirtingų diametrų vamzdžiams sujungti.

Jungiami prie vamzdžių apkabomis.

Medžiagos

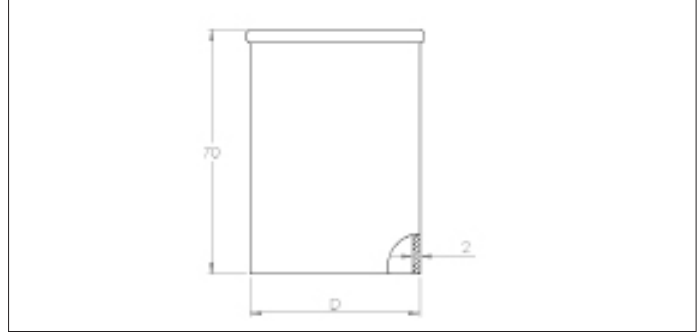
Elektrocinkas (10µm).

Tipas

Su tiesiais galais sujungimui su paprastomis arba sutvirtintomis apkabomis.

Tipas	Kodas	d1 Ø mm	d2 Ø mm	L mm	S mm	Svoris kg
050-038	CAEA000001	50	38	120	1.5	0.2
063-050	CAEA000002	63	50	165	1.5	0.3
076-050	CAEA000003	76	50	165	1.5	0.5
076-063	CAEA000004	76	63	170	1.5	0.3
089-076	CAEA000005	89	76	150	1.5	0.4
102-063	CAEA000006	102	63	170	1.5/1.25	0.5
102-076	CAEA000007	102	76	170	1.5	0.4
102-089	CAEA000008	102	89	150	2.0	0.4
114-102	CAEA000009	114	102	200	1.5	0.8
127-050	CAEA000010	127	50	250	1.5/1.25	0.8
127-063	CAEA000011	127	63	250	1.5/1.25	0.9
127-076	CAEA000012	127	76	250	1.5	0.8
127-102	CAEA000013	127	102	250	2.0	1.1
152-076	CAEA000014	152	76	250	2.0/1.5	1.2
152-102	CAEA000015	152	102	250	2.0	1.3
152-127	CAEA000016	152	127	250	2.0	1.0
203-050	CAEA000017	203	50	250	2.0/1.5	1.4
203-063	CAEA000018	203	63	250	2.0/1.5	1.4
203-076	CAEA000019	203	76	250	2.0/1.5	1.5
203-102	CAEA000020	203	102	250	2.0/1.5	1.6
203-127	CAEA000021	203	127	250	2.0/1.5	1.7
203-152	CAEA000022	203	152	250	2.0	1.9

CAGA Antgaliai



CAGA Antgaliai

Pilnai suvirinti sandarūs 2 mm storio antgaliai.

Jungiami prie vamzdžių apkabomis.

Medžiagos

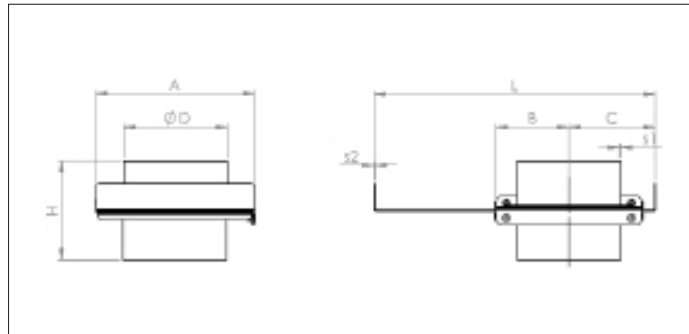
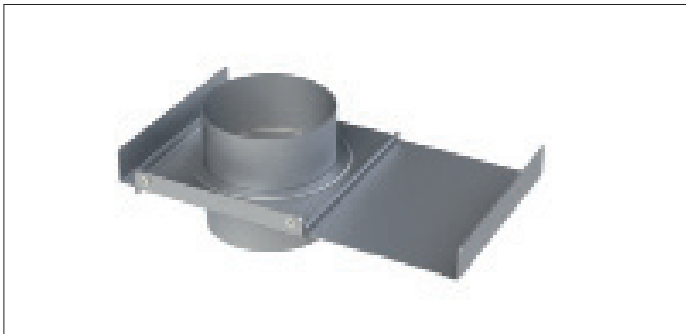
Elektrocinkas (10µm).

Tipas

Su tiesiais galais sujungimui su paprastomis arba sutvirtintomis apkabomis.

Ø d	Kodas	Ø mm	L mm	S mm	Svoris kg
50	CAGA000001	50	70	1.5	0.16
63	CAGA000002	63	70	1.5	0.20
76	CAGA000003	76	70	1.5	0.25
89	CAGA000004	89	70	1.5	0.30
102	CAGA000005	102	70	2.0	0.35
114	CAGA000006	114	70	1.5	0.40
127	CAGA000007	127	70	2.0	0.50
152	CAGA000008	152	70	1.5	0.60
203	CAGA000009	203	70	1.5	0.90

CADA Rankinės sklendės su sandarikliu



CADA Rankinės sklendės su sandarikliu

Rankinės sklendės su sandarikliai užtikrina sandarumą, sandarumas užtikrinamas dviem EPDM ir plastiko sandarikliais. Plastikinį sandariklį galima pakeisti tefloniniu, priklausomai nuo temperatūros.

Jungiami prie vamzdžių apkabomis.

Medžiagos

St. 12.03 – elektrolitiškai galvanizuota su EDPM ir plastikiniais sandarikliais (10µm).

Tipas

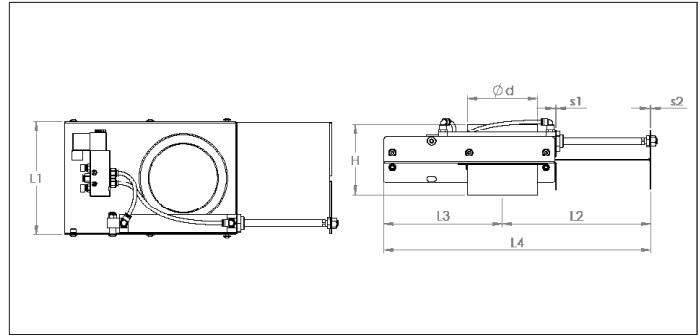
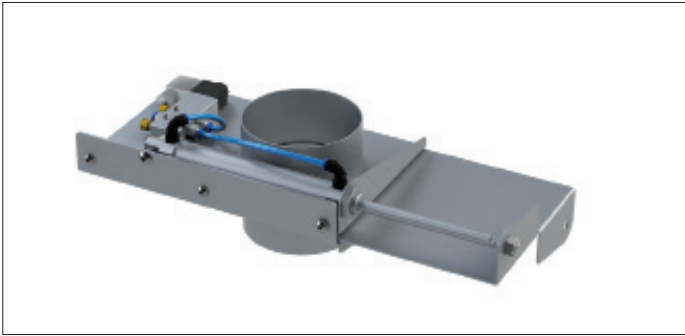
Su tiesiais galais sujungimui su paprastomis arba sutvirtintomis apkabomis.

Pasirinkimai

- Tefloninės tarpinės.

Ø	Kodas	A mm	B mm	C mm	H mm	L mm	S1 mm	S2 mm	Svoris kg
50	CADA000001	157	73	92	243	274	1.5	2.0	1.71
63	CADA000002	157	73	92	234	274	1.5	2.0	1.75
76	CADA000003	157	73	92	224	274	1.5	2.0	1.84
89	CADA000004	177	82	92	224	274	1.5	2.0	2.02
102	CADA000005	177	82	101	234	313	1.5	2.0	2.23
114	CADA000006	201	95	114	234	358	1.5	2.0	2.50
127	CADA000007	201	95	114	234	358	1.5	2.0	2.78
152	CADA000008	226	107	126	234	413	1.5	2.0	3.33
203	CADA000009	276	132	151	234	513	1.5	2.0	4.44

CADB Pneumatinės sklendės



CADB Pneumatinės sklendės

CADB sklendės valdomos pneumatiniai cilindrais, sandarumas užtikrinamas dviem EPDM ir plastiko sandarikliais. Plastikinį sandariklį galima pakeisti tefloniniu, priklausomai nuo temperatūros.

Ø203 mm diametro sklendės turi du cilindrus. CADB pneumatinės sklendės optimizuoja įrangą, leidžia naudoti tik reikalingus įrenginius. Tai taip pat padeda mažinti eksploatacines išlaidas.

Jungiami prie vamzdžių apkabomis.

Medžiagos

St. 12.03 – elektrolitiškai galvanizuota su EDPM ir plastikiniais sandarikliais (10µm).

Tipas

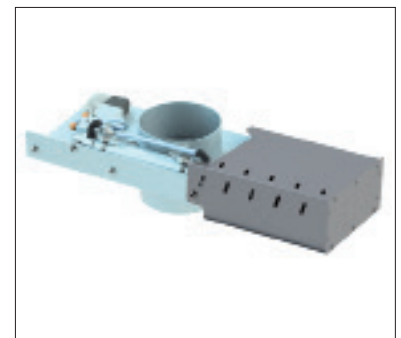
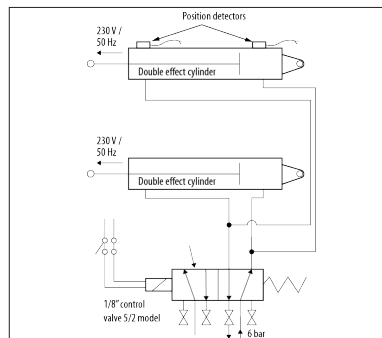
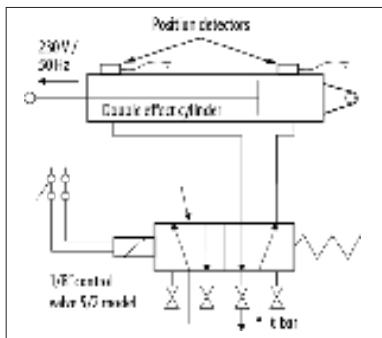
Su tiesiais galais sujungimui su paprastomis arba sutvirtintomis apkabomis.

- Ø 50 iki Ø 152 mm : 1 cilindrus.
- Ø 203 mm : 2 cilindrais.

Pasirinkimai

- Tefloninės tarpinės
- Apsauginis korpusas
- Padėties detektoriai (5/250 V AC- DC - IP 67)
- Su dviem pneumo-cilindrais

! Užsakyme prašome nurodyti įtampą:
24 V AC, 24 V DC, 220 V AC.



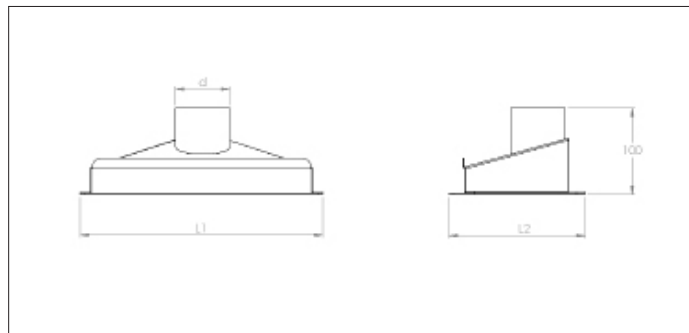
Tiesinio pneumatinio cilindro prijungimas pneumatinėms sklendėms, kurių skersmuo nuo Ø 50 iki Ø 152 mm.

Dviejų tiesinių pneumatinių cilindrų prijungimas pneumatinėms sklendėms, kurių skersmuo Ø 203, arba ypatingais atvejais.

Gali būti su apsauginiu korpusu.

Ø	Kodas	L1 mm	L2 mm	L3 mm	L4 mm	H mm	S1 mm	S2 mm	Svoris kg
50	CADB+Ø+Voltage	139	173	128	301	245	1.5	2.0	2.4
63	CADB+Ø+Voltage	139	173	128	301	245	1.5	2.0	2.5
76	CADB+Ø+Voltage	157	195	150	345	245	1.5	2.0	2.6
89	CADB+Ø+Voltage	177	225	180	405	245	1.5	2.0	2.9
102	CADB+Ø+Voltage	177	225	180	405	245	1.5	2.0	3.3
114	CADB+Ø+Voltage	201	264	218	482	245	1.5	2.0	3.7
127	CADB+Ø+Voltage	201	264	218	482	245	1.5	2.0	4.1
152	CADB+Ø+Voltage	226	300	255	555	245	1.5	2.0	4.9
203	CADB+Ø+Voltage	276	378	330	708	245	1.5	2.0	6.6

CAGB Šiukšlių siurbimo antgaliai



CAGB Šiukšlių siurbimo antgaliai

CAGB antgaliai skirti susiurbti šiukšles nuo grindų.

Jungiami prie vamzdžių apkabomis.

Medžiagos

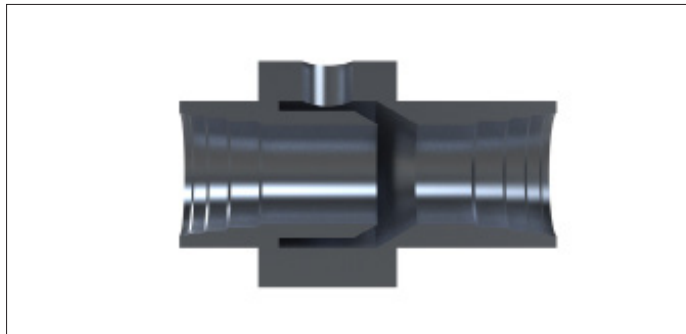
Sendzimir cinkuota skarda.

Tipas

Su tiesiais galais sujungimui su paprastomis arba sutvirtintomis apkabomis.

Ø	Kodas	L1 mm	L2 mm	Svoris kg
32	CAGB000001	139	173	0.35
38	CAGB000002	139	173	0.40
50	CAGB000003	139	173	0.50
63	CAGB000004	139	173	0.90
76	CAGB000005	157	195	1.30

CZEA inžektoriniai vožtuvai



CZEA inžektoriniai vožtuvai

Venturi inžektorius galima integruoti į vidutinio slėgio dulkių ištraukimo sistemas ir tuo pačiu į vidutinio slėgio sistemą integruoti centrinio valymo sistemas. Tai patikimas ir ekonomiškasis būdas transportuoti miltelius, granules ir kt.

Siurbimo galia yra reguliuojama pagal siurbimo greitį. Kompaktiškas dydis leidžia inžektorius sumontuoti kaip galima arčiau siurbimo taškų ir taip pasiekti maksimalų efektyvumą.

3 standartinių dydžių, kurių vidinis diametras nuo 25 iki 50 mm.

Inžektoriniai vožtuvai dirba inercijos pagrindu ir naudoja energiją, kai sistema veikia. Slėgis ant išpūtimo leidžia sistemoje naudoti filtrus, ciklonus ar kitą įrangą dulkių filtravimui.

Charakteristikos

- vožtuvas skirtas centrinio siurbimo ir valymo sistemoms
- Pilnai statiškas, pradeda veikti ir nustoja veikęs iš karto.
- jungiamas tiesiai prie centrinio valymo vamzdžio.
- transportuojamos medžiagos kiekis nuo 0 iki 10 kg/min
- skirtingi oro pralaidumai priklausomai nuo naudojimo
- Neturi judančių dalių ir sandariklių
- oro paspažo diametrai nuo 25 iki 50 mm

Techninė informacija

Srautas :	Oras nuo kompresoriaus
Optimalus slėgis :	5,5 bars
Slėgio spektras :	0 iki 10 bars
Naudojimas :	Žr.lentelę
Temperatūrinis spektras :	-50° iki +250 °C (AISI versija)

Veikimo principas

Oras nuo kompresoriaus įpučiamas į išorinį žiedą kuriame yra 6 kanalai nukreipiantys orą į centrinio vamzdžio vidų. Kanalų išpūtimo angose susidaro milžiniškas greitis. Išorinis oras tuo metu įsiurbiamas į centrinį vamzdį ir juda spirale.

Spiralinis oro judėjimas sukuria stiprų oro srautą ir gali nutransportuoti medžiagas vamzdynu dešimtims metrų.

Naudojimo sritys

- Galima prijunti centrinio siurbimo sistemą prie vidutinio slėgio sistemų.
- Transportuoti miltelius, granules ir kt.
- Pagerinti centrinės siurbimo sistemos našumą.
- Išsiurbti šiukšles, nuolaužas, šukes (mediena, odos atliekos, kartonas, pluoštinės medžiagos, spaustuvės dažai, popierius it kt.)

Saugumo patarimas

Visada įžeminkite vamzdinę, išvengsite elektros statinio krūvio susidarymo.

Medžiaga

Anodizuotas aliuminis

Priedai :

- Žr.apačioje

Opcijos

- Nerūdijantis plienas
- Būtinai 5μ filtravimui



Jungtis 1/2" - 3/8"



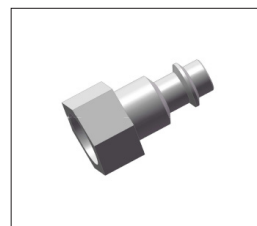
Regulatorius 1/2"



Mova 3/8" vidinė ar išorinė

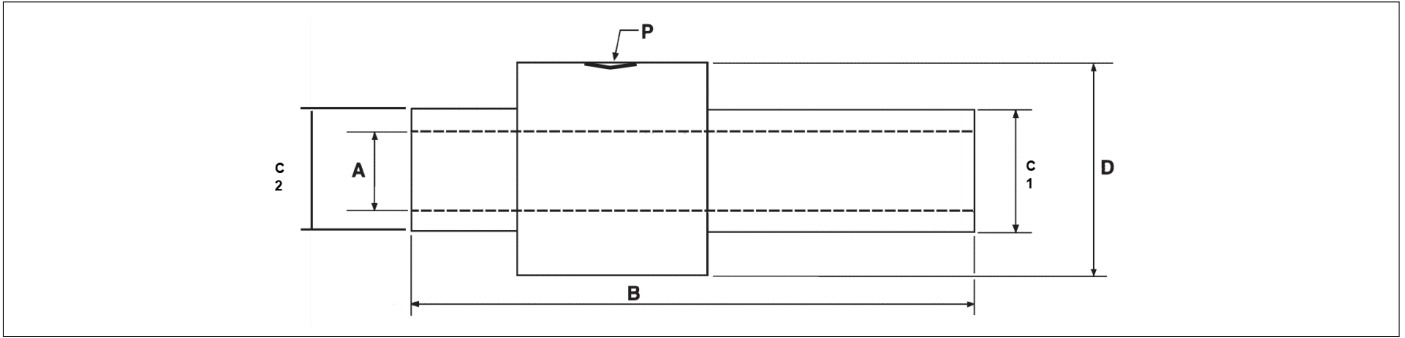


Įkišamas kaitis 1/2"



Užmaunamas kaitis 1/2"

CZEA inžektoriniai vožtuvai



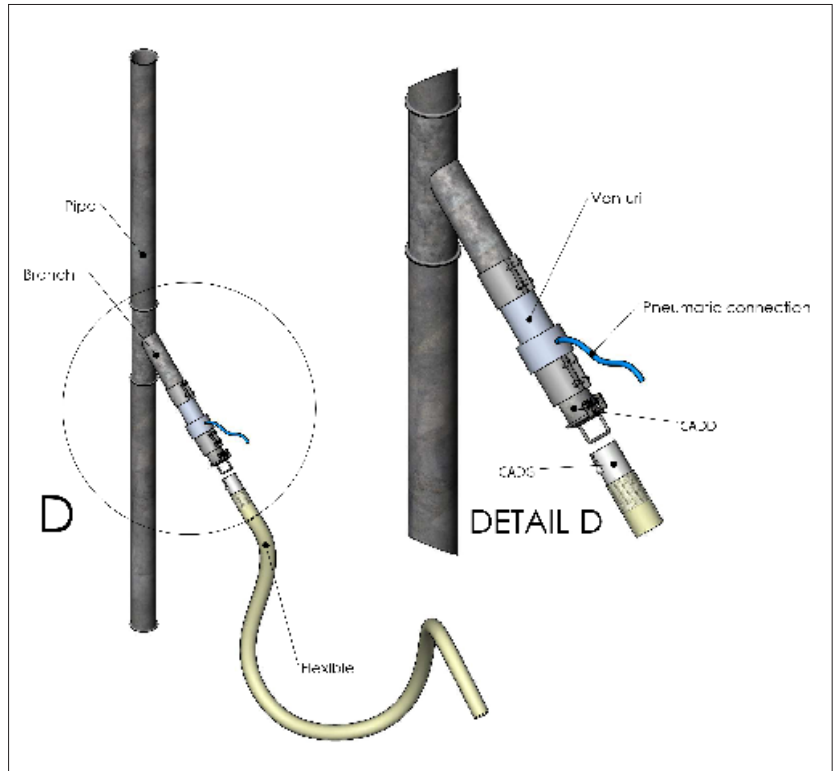
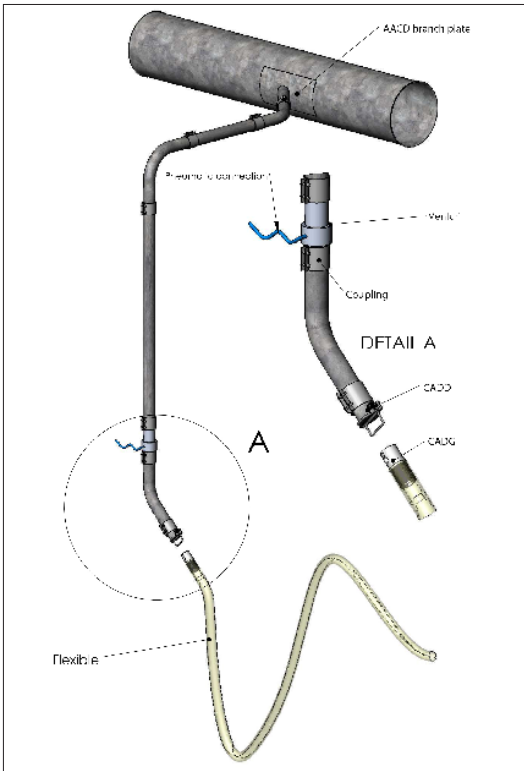
Matmenys :

Tipas	Kodas	d int. A Ø mm	B mm	Ø C1 mm	Ø C2 mm	Ø D mm	Jungtis
38-38	CZEA000001	25	190	37.7	37	57	G 3/8
50-50	CZEA000002	38	190	50.3	49.7	70	G 3/8
63-63	CZEA000003	50	190	63.1	62.4	82	G 3/8

Naudojimas :

Kodas	Maks.slėgis in mbar < Patm. prie 5.5 bar	Oro srautas in N/m³h prie 5.5 bar	Sunaudojimas NI/min prie 5.5 bar	Oro greitis in m/s prie 5.5 bar
CZEA000001	195	162	1350	88
CZEA000002	85	342	1350	83
CZEA000003	50	510	1350	70

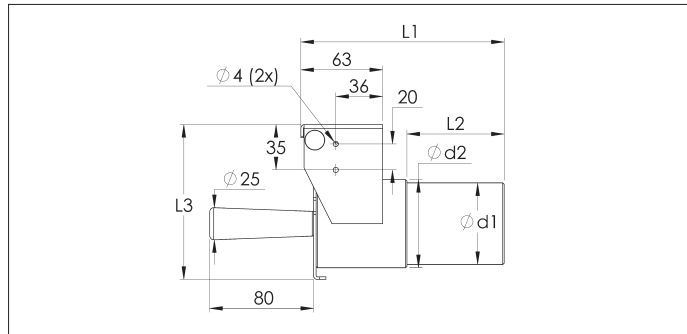
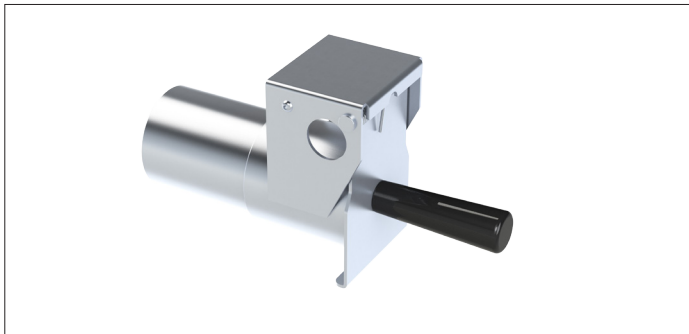
Montavimo pvz. :



> Paprastas ir ekonomiškąs sprendimas vidutinio slėgio sistemai

> Paprastas ir ekonomiškąs sprendimas centrinio valymo sistemai

CADC SL vožtuvai



CADC SL vožtuvai

SL vožtuvai yra montuojami ant ortakių ir yra skirti lanksčių žarnų prijungimui naudojant CAEB jungtis.

Vožtuvo ir ortakio skersmuo yra to pačio dydžio, juos sujungia vamzdžio jungtis CAEB.

Prie dangčio atramos galima pridėti padėties detektorių, kuris automatiškai pajungs sistemą, kai dangtis bus atidarytas (parduodamas atskirai).

Medžiagos

Elektrocinkas (10µm).

Tipas

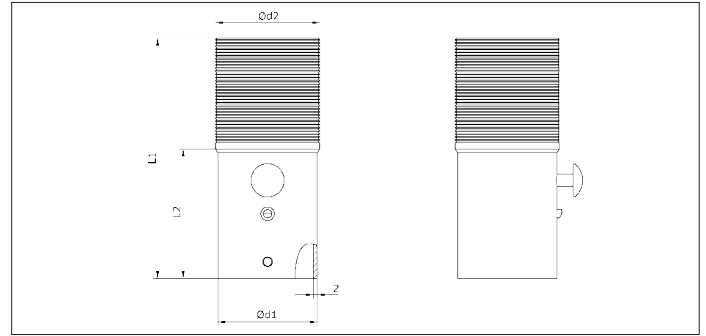
Su spyruokle pritraukiamu dangteliu.

Pasirinkimai

- Indukcinis jutiklis (NCED000038)

Tipas	Kodas	d1 Ø mm	d2 Ø mm	L1 mm	L2 mm	L3 mm	Svoris kg
38-38	CADC000004	38	43	157	75	94,5	0.70
50-50	CADC000005	50	55	157	75	106,5	0.90
63-63	CADC000006	63	68	157	75	119,5	1.25
76-76	CADC000007	76	81	157	75	132,5	1.46

CAEB Jungtys lanksčioms žarnoms



CAEB Jungtys lanksčioms žarnoms

Greitam ir paprastam žarnos prijungimui prie vožtuvo.

Galima sujungti su SL vožtuvais.

Rekomenduojama naudoti sąvaržą lanksčiai žarnai.

Medžiagos

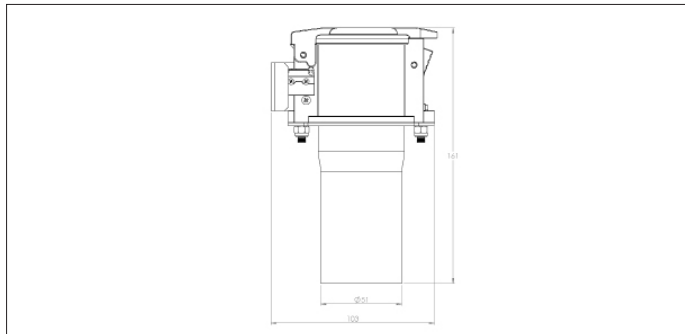
Elektrocinkas (10µm).

Tipas

Su atjungimo mygtuku.

Tipas	Kodas	d1 Ø mm	d2 Ø mm	L1 mm	L2 mm	Svoris kg
38-38	CAEB000011	36	38	115	51	0.18
50-38	CAEB000012	48	38	120	51	0.23
50-45	CAEB000013	48	45	115	51	0.23
50-50	CAEB000014	48	50	115	51	0.23
63-50	CAEB000015	61	50	120	51	0.31
63-63	CAEB000016	61	63	120	51	0.31
76-50	CAEB000017	74	50	140	51	0.44
76-63	CAEB000018	74	63	140	51	0.44
76-76	CAEB000019	74	76	130	51	0.44

CADZ Priedas, plastikinis vožtuvas



CADZ Priedas, plastikinis vožtuvas

Gali turėti sumontuotą IP 67 mikrojungiklį. Skirtas naudoti su CZZU & CZZV oro srauto reguliatoriais.

Jungiami prie vamdžio jungties pagalba.

Medžiagos

Elektrocinkas (10µm).
Plastikinis dangtelis

Tipas

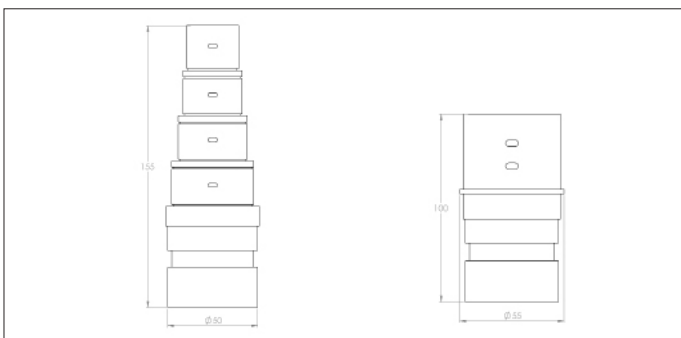
Su spyruokle pritraukiamu dangteliu.

Pasirinkimai

- Su IP67 mikrojungikliu

Tipas	Kodas	Svoris kg
50	CADZ900003	0.36

CZZU & CZZV srauto reguliatoriai



CZZU & CZZV srauto reguliatoriai

Srauto reguliatoriai įkišami į HCH jungtį, kad padidintų slėgį lanksčiose žarnose.

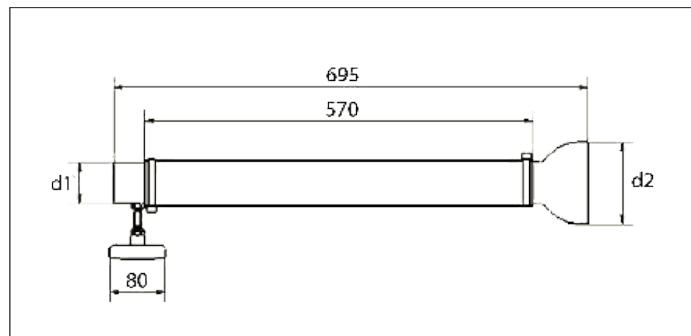
Galima prijungti įvairaus skersmens lanksčias žarnas. Modelį CZZV galima nupjauti ties reikiamu skersmeniu.

Medžiagos

Plastikas.

Tipas	Kodas	d1 Ø mm	d2 Ø mm	L mm	Svoris kg
50-28	CZZU000001	50	28	155	0.09
50-45	CZZV000001	50	45	100	0.07

CZGA siurbimo rankovė



CZGA siurbimo rankovė

Skirta dūmų ir smulkių dalelių siurbimui.

Sumontuota ant magnetinio laikiklio ir lengvai galima prijungti lankščią žarną. Romenduojama naudoti sąvaržą.

Medžiagos

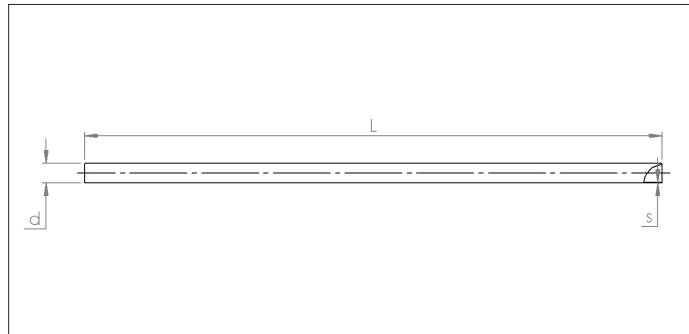
PE žarna su aliuminio gaubtu.

Tipas

Sumontuota ant kojelės su magnetu. Iš kito galo jungiama lanksti žarna.

Tipas	Kodas	d1 Ø mm	d2 Ø mm	Svoris kg
50	CZGA000001	60	120	1.50

CBAA vamzdžiai



CBAA vamzdžiai

Išilgai suvirinti vamzdžiai, pilnai sandarūs. Storiai 1,5 iki 2 mm. Standartiniai ilgiai 3 ar 6 meters.

Medžiaga

Nerūdijantis plienas AISI 304 (1.4301).

Tipas

Tiesūs galai sujungimui su kitomis jungiamosiomis detalėmis.

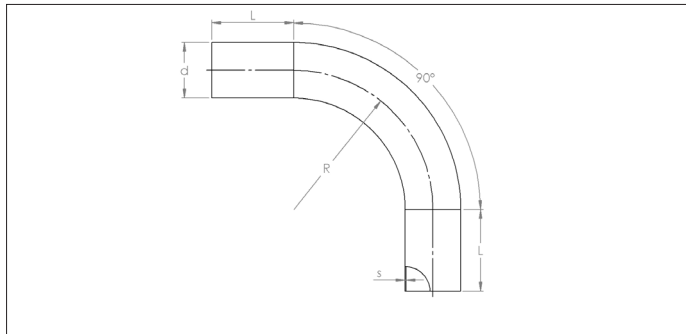
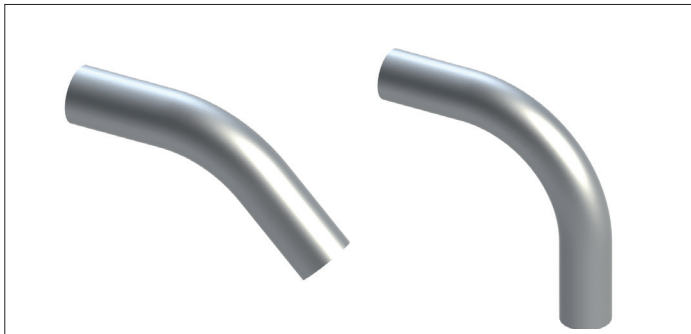
6 m vamzdžiai

Ø d	Kodas	Ø mm	L mm	S mm	Svoris kg
38	CBAA000001	38	6000	1.5	9.40
50	CBAA000002	50.8	6000	1.5	11.15
63	CBAA000003	63.5	6000	1.5	14.00
76	CBAA000004	76.1	6000	1.5	17.00
102	CBAA000005	101.6	6000	2.0	32.00

3 m vamzdžiai

Ø d	Kodas	Ø mm	L mm	S mm	Svoris kg
38	CBAA000006	38	3000	1.5	4.70
50	CBAA000007	50.8	3000	1.5	5.60
63	CBAA000008	63.5	3000	1.5	7.00
76	CBAA000009	76.1	3000	1.5	8.50
102	CBAA000010	101.6	3000	2.0	16.00

CBBA alkūnės



CBBA alkūnės

Išilgai suvirintos alkūnės yra pilnai sandarios. Storiai 1,5 iki 2 mm ir yra 45° ir 90°.

Jungiamos su vamzdynu apkabomis.

Medžiaga

Nerūdijantis plienas AISI 304 (1.4301).

Tipas

Tiesūs galai sujungimui su kitomis jungiamosiomis detalėmis.

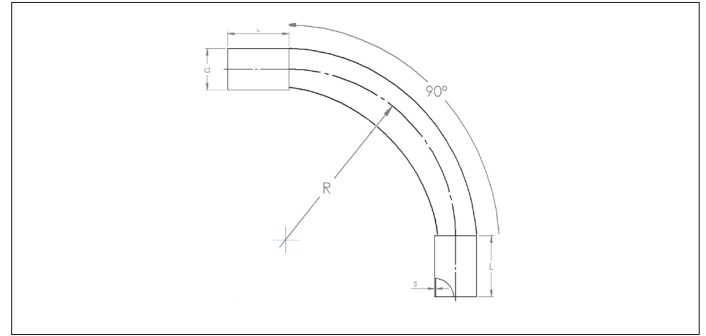
45° alkūnės

Ø d	Kodas	Ø mm	R mm	L mm	S mm	Svoris kg
38	CBBA000006	38	95.0	100	1.5	0.60
50	CBBA000007	50.8	125.0	150	1.5	0.70
63	CBBA000008	63.5	157.5	150	1.5	0.90
76	CBBA000009	76.1	190.0	150	1.5	1.20
102	CBBA000010	101.6	255.0	170	2.0	1.50

90° alkūnės

Ø d	Kodas	Ø mm	R mm	L mm	S mm	Svoris kg
38	CBBA000001	38	95.0	100	1.5	0.70
50	CBBA000002	50.8	125.0	150	1.5	0.90
63	CBBA000003	63.5	157.5	150	1.5	1.10
76	CBBA000004	76.1	190.0	150	1.5	1.60
102	CBBA000005	101.6	255.0	170	2.0	1.90

CBBB Didelio radiuso alkūnės



CBBB Didelio radiuso alkūnės

Išilgai suvirintos alkūnės yra pilnai sandarios. Storiai 1,5 iki 2 mm ir yra 45° ir 90°.

Jungiamos su vamzdynu apkabomis.

Medžiaga

Nerūdijantis plienas AISI 304 (1.4301).

Tipas

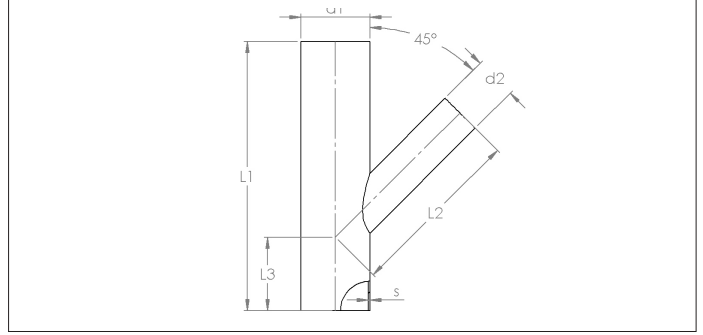
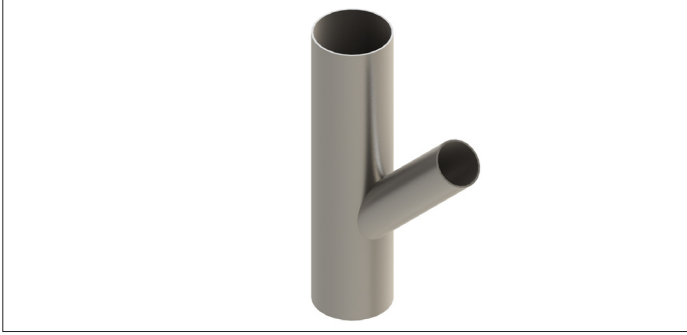
Tiesūs galai sujungimui su kitomis jungiamosiomis detalėmis.

Options

- Niro nerūdijantis plienas
- Grūdintas stiklas su laidumo juosta

Ø d	Kodas 45°	Kodas 90°	Ø mm	R mm	L mm	S mm	Svoris kg
38	CBBB000040	CBBB000044	38	250	200	1.5	2.3
38	CBBB000041	CBBB000045	38	500	200	1.5	4.6
38	CBBB000042	CBBB000046	38	800	200	1.5	7.6
38	CBBB000043	CBBB000047	38	1000	200	1.5	9.1
50	CBBB000015	CBBB000001	50.8	250	200	2.0	3.0
50	CBBB000025	CBBB000005	50.8	500	200	2.0	6.0
50	CBBB000030	CBBB000010	50.8	800	200	2.0	10.0
50	CBBB000035	CBBB000015	50.8	1000	200	2.0	12.0
63	CBBB000016	CBBB000040	63.5	160	200	2.0	3.8
63	CBBB000026	CBBB000006	63.5	500	200	2.0	7.6
63	CBBB000031	CBBB000011	63.5	800	200	2.0	12.6
63	CBBB000036	CBBB000016	63.5	1000	200	2.0	15.1
76	CBBB000017	CBBB000002	76.1	250	200	2.0	4.6
76	CBBB000027	CBBB000007	76.1	500	200	2.0	9.1
76	CBBB000032	CBBB000012	76.1	800	200	2.0	15.2
76	CBBB000037	CBBB000017	76.1	1000	200	2.0	18.2
89	CBBB000018	CBBB000003	88.9	250	200	2.0	5.4
89	CBBB000028	CBBB000008	88.9	500	200	2.0	10.7
89	CBBB000033	CBBB000013	88.9	800	200	2.0	17.8
89	CBBB000038	CBBB000018	88.9	1000	200	2.0	21.4
102	CBBB000019	CBBB000004	101.6	150	200	2.0	6.0
102	CBBB000029	CBBB000009	101.6	500	200	2.0	12.0
102	CBBB000034	CBBB000014	101.6	800	200	2.0	20.0
102	CBBB000039	CBBB000019	101.6	1000	200	2.0	24.0

CBCB 45° trišakiai



CBCB 45° trišakiai

Pilnai suvirinti trišakiai 45°, storis nuo 1,5 tik 2 mm. Pilnai sandarūs.

Jungiami su vamzdynu apkabomis.

Medžiaga

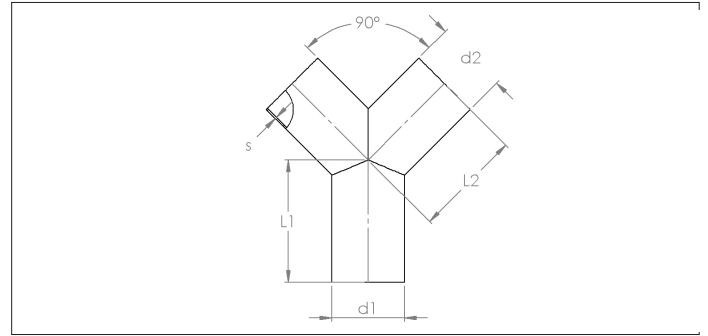
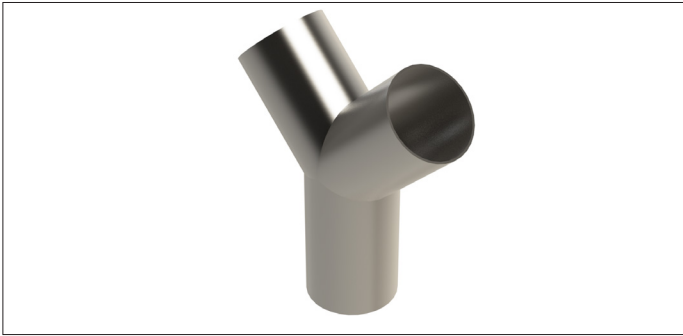
Nerūdijantis plienas AISI 304 (1.4301).

Tipas

Tiesūs galai sujungimui su kitomis jungiamosiomis detalėmis.

Tipas	Kodas	d1 Ø mm	d2 Ø mm	L1 mm	L2 mm	L3 mm	S mm	Svoris kg
050-050	CBCB000005	50.8	50.8	300	170	120	1.5	0.80
063-050	CBCB000006	63.5	50.8	300	170	130	1.5	0.90
063-063	CBCB000007	63.5	63.5	300	170	120	1.5	1.00
076-050	CBCB000008	76.1	50.8	300	175	130	1.5	1.20
076-063	CBCB000011	76.1	63.5	410	280	150	2.0	2.00
076-076	CBCB000009	76.1	76.1	300	170	125	1.5	1.50
102-102	CBCB000010	101.6	101.6	400	240	135	2.0	4.00

CBCC 45° kelnės



CBCC 45° kelnės

Pilnai suvirintos kelnės 45°, storis nuo 1,5 tik 2 mm. Pilnai sandarios.

Jungiamos su vamzdynu apkabomis.

Medžiaga

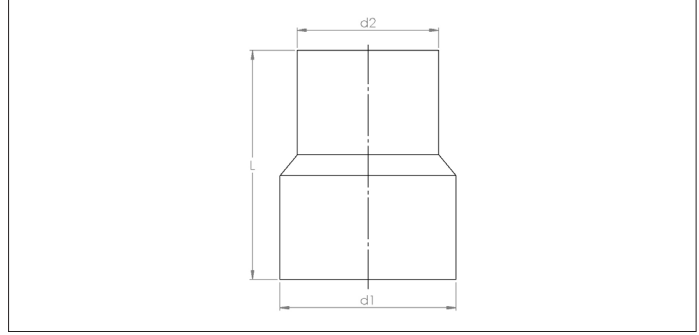
Nerūdijantis plienas AISI 304 (1.4301).

Tipas

Tiesūs galai sujungimui su kitomis jungiamosiomis detalėmis.

Tipas	Kodas	Ø d1/d2 mm	L1 mm	L2 mm	S mm	Svoris kg
50-50	CBCC000001	50.8	160	140	1.5	0.80
63-63	CBCC000002	63.5	160	140	1.5	1.00
76-76	CBCC000003	76.1	160	140	1.5	1.20
102-102	CBCC000004	101.6	160	160	2.0	2.00

CBEA perėjimai



CBEA perėjimai

Pilnai suvirinti perėjimai, storis nuo 1,5 iki 2 mm. Pilnai sandarūs.

Tiesios dalys iš abiejų pusių jungimui apkabomis.

Medžiaga

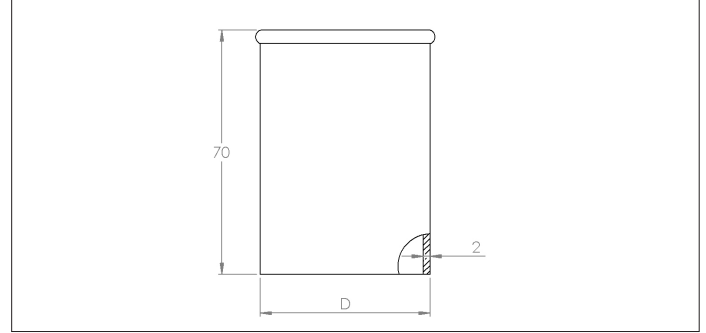
Nerūdijantis plienas AISI 304 (1.4301).

Tipas

Tiesūs galai sujungimui su kitomis jungiamosiomis detalėmis.

Tipas	Kodas	d1 Ø mm	d2 Ø mm	L mm	S mm	Svoris kg
50-38	CBEA000001	50.8	38	150	1.5	0.20
63-50	CBEA000003	63.5	50.8	150	1.5	0.30
76-50	CBEA000004	76.1	50.8	200	2.0	0.50
76-63	CBEA000005	76.1	63.5	150	2.0	0.40
102-76	CBEA000006	101.6	76.1	300	2.0	1.30

CBGA aklės



CBGA aklės

Pilnai suvirintos aklės, storis nuo 1,5 iki 2 mm. Pilnai sandarios. Skirtos vamzdyno uždarymui.

Jungiamos su vamzdynu apkabomis.

Medžiaga

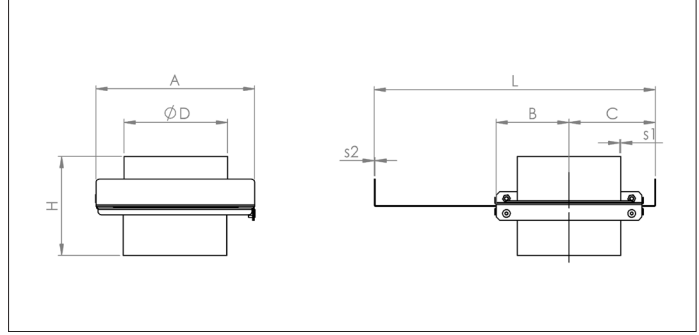
Nerūdijantis plienas AISI 304 (1.4301).

Tipas

Tiesūs galai sujungimui su kitomis jungiamosiomis detalėmis.

Ø d	Kodas	Ø mm	L mm	S mm	Svoris kg
50	CBGA000001	50.8	70	1.5	0.17
63	CBGA000002	63.5	70	1.5	0.21
76	CBGA000003	76.1	70	1.5	0.25
102	CBGA000004	101.6	70	2.0	0.45

CBDA rankinės sklendės



CBDA rankinės sklendės

Rankinės sklendės su sandarinimo žiedais. Sandarumas užtikrinamais 2-iem EPDM ir plastikiniu žiedais. Plastikinį žiedą galima pakeisti tefloniniu aukštesnėms temperatūroms.

Jungiamos su vamzdynu apkabomis.

Medžiaga

Nerūdijantis plienas AISI 304 (1.4301) su EDPM ir plastikiniai žiedais.

Tipas

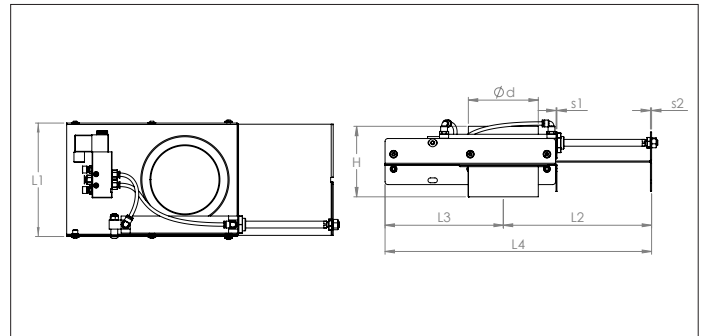
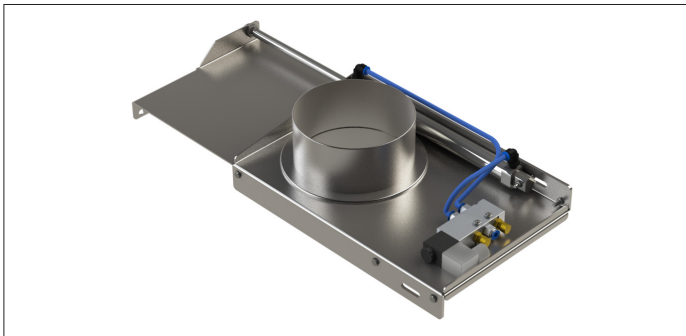
Tiesūs galai sujungimui su kitomis jungiamosiomis detalėmis.

Opcijos

- Teflonis žiedas vietoj plastikinio.

Ø	Kodas	A mm	B mm	C mm	H mm	L mm	S1 mm	S2 mm	Svoris kg
50	CBDA000001	157	73	92	243	274	1.5	2.0	1.71
63	CBDA000002	157	73	92	234	274	1.5	2.0	1.75
76	CBDA000003	157	73	92	224	274	1.5	2.0	1.84
102	CBDA000004	177	82	101	234	313	1..5	2.0	2.23

CBDB pneumatinės sklendės



CBDB pneumatinės sklendės

CBDB sklendės yra su pneumocilindrais. Sandarumas užtikrinamais 2-iem EPDM ir plastikiniu žiedais. Plastikinį žiedą galima pakeisti tefloniniu aukštesnėms temperatūroms. CBDB pneumatinių sklendžių naudojimas instaliacijose optimizuoja ištraukimo sistemos darbą ir taupo eksploatacines lėšas.

Jungiamos su vamzdynu apkabomis.

Medžiaga

Nerūdijantis plienas AISI 304 (1.4301) su EDPM ir plastikiniai žiedais.

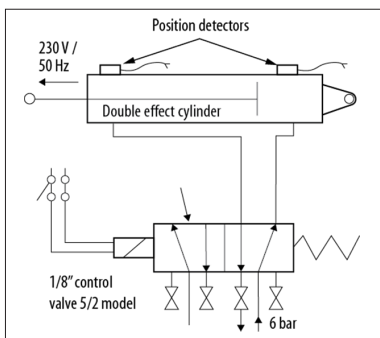
Tipas

Tiesūs galai sujungimui su kitomis jungiamosiomis detalėmis.
Ø 50 iki Ø 102 mm : 1 cilindrus.

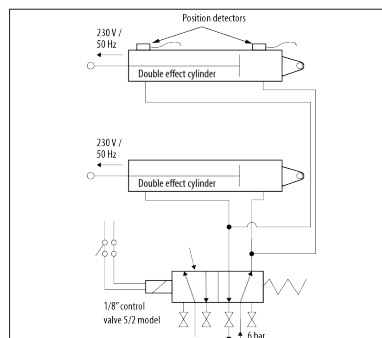
Opcijos

- Teflonis žiedas vietoj plastikinio
- dangtis
- padėties indikatoriai (5/250 V AC- DC - IP 67)
- dvigubi pneumocilindrai

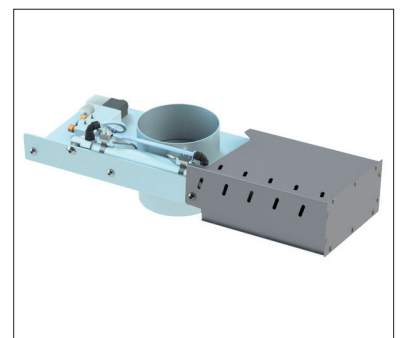
! Užsakydami nurodykite įtampą :
24 V AC, 24 V DC, 220 V AC.



Pneumocilindro jungimo schema
Pneumatinė, s sklendėms.



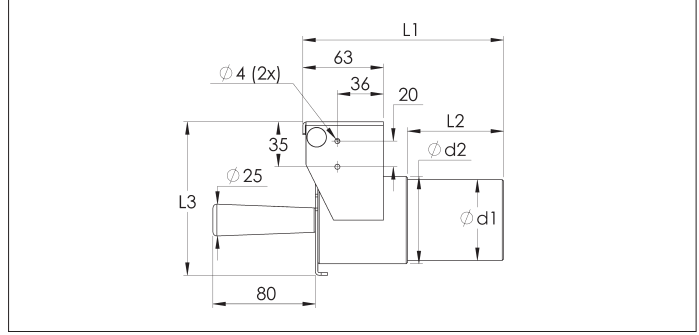
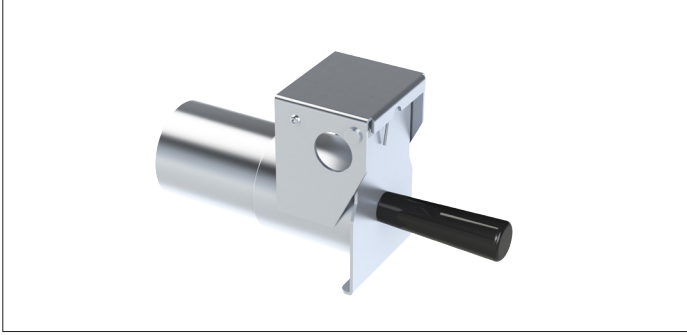
2-jų pneumocilindrų jungimo schema.



Dangtis pneumosklendei.

Ø	Kodas	L1 mm	L2 mm	L3 mm	L4 mm	H mm	S1 mm	S2 mm	Svoris kg
50	CBDB+Ø+Voltage	139	173	128	301	245	1.5	2.0	2.4
63	CBDB+Ø+Voltage	139	173	128	301	245	1.5	2.0	2.5
76	CBDB+Ø+Voltage	157	195	150	345	245	1.5	2.0	2.6
102	CBDB+Ø+Voltage	177	225	180	405	245	1.5	2.0	3.3

CBDE SL vožtuvai



CBDE SL vožtuvai

SL vožtuvai yra montuojami ant ortakių ir yra skirti lanksčių žarnų prijungimui naudojant CAEB jungtis.

Vožtuvo ir ortakio skersmuo yra to pačio dydžio, juos sujungia vamzdžio jungtis CAEB.

Prie dangčio atramos galima pridėti padėties detektorių, kuris automatiškai pajungs sistemą, kai dangtis bus atidarytas (parduodamas atskirai).

Medžiaga

Nerūdijantis plienas AISI 304 (1.4301).

Tipas

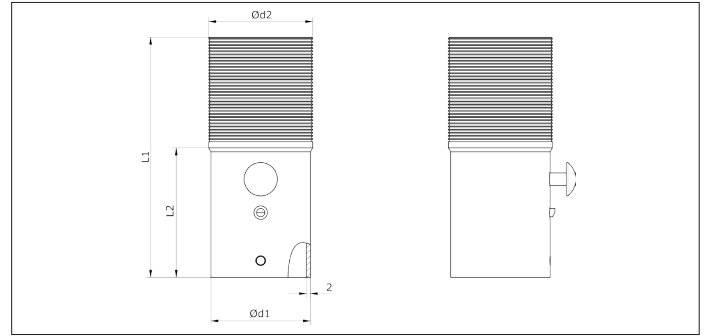
Užsidarantis spyruoklės pagalba dangtelis.

Pasirinkimai

- Indukcinis jutiklis (NCED000038)

Tipas	Kodas	d1 Ø mm	d2 Ø mm	L1 mm	L2 mm	L3 mm	Svoris kg
38-38	CBDE000001	38	43	157	75	94,5	0.70
50-50	CBDE000002	50	55	157	75	106,5	0.90
63-63	CBDE000003	63	68	157	75	119,5	1.25
76-76	CBDE000004	76	81	157	75	132,5	1.46

CBEB jungtis žarnai



CBEB jungtis žarnai

Greitam ir paprastam žarnos prijungimui prie vožtuvo.

Galima sujungti su SL vožtuvais.

Rekomenduojama naudoti sąvaržą prijungiant žarną.

Medžiaga

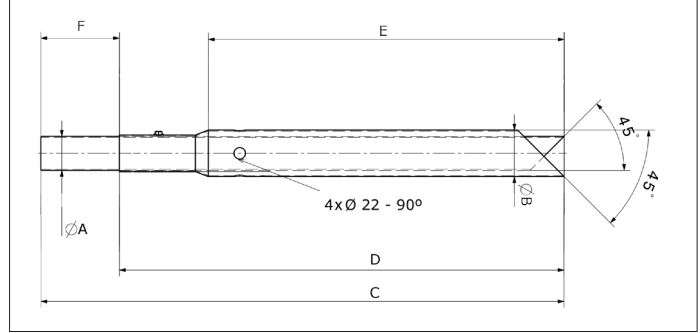
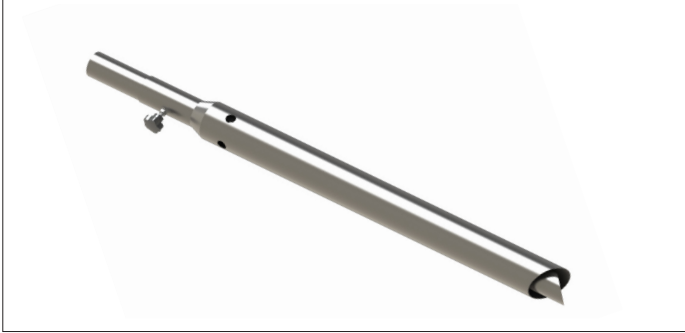
Nerūdijantis plienas AISI 304 (1.4301).

Tipas

Su atjungimo mygtuku.

Tipas	Kodas	d1 Ø mm	d2 Ø mm	L1 mm	L2 mm	Svoris kg
38-38	CBEB000005	36	38	115	51	0.18
50-38	CBEB000006	48	38	120	51	0.23
50-45	CBEB000007	48	45	115	51	0.23
50-50	CBEB000008	48	50	115	51	0.23
63-50	CBEB000009	61	50	120	51	0.31
63-63	CBEB000010	61	63	120	51	0.31
76-50	CBEB000011	74	50	140	51	0.44
76-63	CBEB000012	74	63	140	51	0.44
76-76	CBEB000013	74	76	130	51	0.44

CBAB siurbimo vamzdžiai



CBAB siurbimo vamzdžiai

Skirti grūdų pramonei, bet galima naudoti transportavimo sistemose granulių ir pan. išsiurbimui.

Reguliuojamas išorinis vamzdis, kad tiktų visoms situacijoms ir galima būtų prijungti tiesiai prie lanksčios žarnos.

Medžiaga

Nerūdijantis plienas AISI 304 (1.4301).

Tipas

Tiesūs galai sujungimui su kitomis jungiamosiomis detalėmis.

! Privalumai

- Našus siurbimas visų tipų dalelių dydžiams
- Neužsikemša

Ø d	Kodas	A mm	B mm	C mm	D mm	E mm	F mm	Svoris kg
38	CBAB000001	38	60	1000	850	680	150	3.1
50	CBAB000002	50	70	1000	850	680	150	4.0
60	CBAB000003	60	80	1000	850	680	150	4.8
76	CBAB000004	76	101	1000	850	680	150	6.1

Aukšto slėgio vamzdyno priedai

1 Jungties lanksčiai žarnai pasirinkimas :

CAZA su CAEB

1

CZZA arba
CZZB

2

2 Pasirinkite siurbimo vamzdį :

10

CZZM

CZZL

11

CZZK

9

3 Pasirinkite priedus :

CZZC*

4

CZZK

9

CZZJ

12

CZZH*

7

CZZF*

5

CZZG*

6

*Svarbu : priedai nejungiami tiesiai prie lanksčios žarnos jungties

Aukšto slėgio priedų rinkiniai



HKIT-FLOOR

Rinkinys staklėms

Rinkinyje yra :

- CZZW laikiklis žarnai
- CZZA jungtis lanksčiai žarnai (#2)
- CZZB jungtis lanksčiai žarnai (#2)
- CZZM siurbimo vamzdis (#10)
- CZZC antgalis grindims (#4)
- CZZE guminės juostelės grindiniam antgaliui

HKIT-MACHINE

Rinkinys staklėms

Rinkinyje yra :

- CZZW laikiklis žarnai
- CZZA jungtis lanksčiai žarnai (#2)
- CZZB jungtis lanksčiai žarnai (#2)
- CZZX krepšys priedams
- CZZG pjautuvo formos antgalis (#6)
- CZZF apvalus antgalis su šepečiu (#5)
- CZZH taškinis antgalis (#7)
- CZZJ plyšinis antgalis (#12)
- CZZL chromuota alkūnė (#11)
- 2 CZZK siurbimo vamzdžiai (#9)

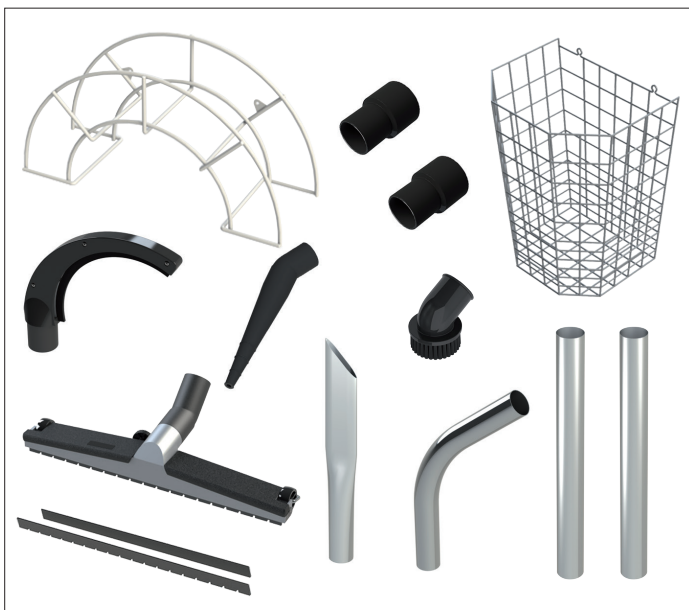


HKIT-TOTAL

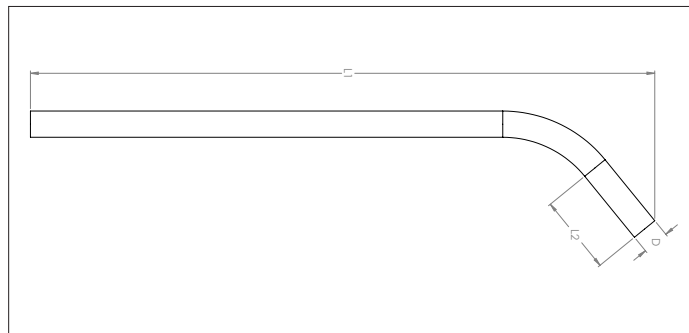
Bendras rinkinys

Rinkinyje yra:

- CZZW laikiklis žarnai
- CZZA jungtis lanksčiai žarnai (#2)
- CZZB jungtis lanksčiai žarnai (#2)
- CZZX krepšys priedams
- CZZG pjautuvo formos antgalis (#6)
- CZZF apvalus antgalis su šepečiu (#5)
- CZZH taškinis antgalis (#7)
- CZZJ plyšinis antgalis (#12)
- CZZC antgalis grindims (#4)
- CZZE guminės juostelės grindiniam antgaliui
- CZZL chromuota alkūnė (#11)
- 2 CZZK siurbimo vamzdžiai (#9)



CZZM siurbimo vamzdis su alkūne



CZZM siurbimo vamzdis su alkūne

Prie vieno galo jungiami priedai-antgaliai siurbimui, prie kito Chromuotas plienas. jungtis lanksčiai žarnai (CAZA, CZZA, CZZB).

Medžiaga

Chromuotas plienas.

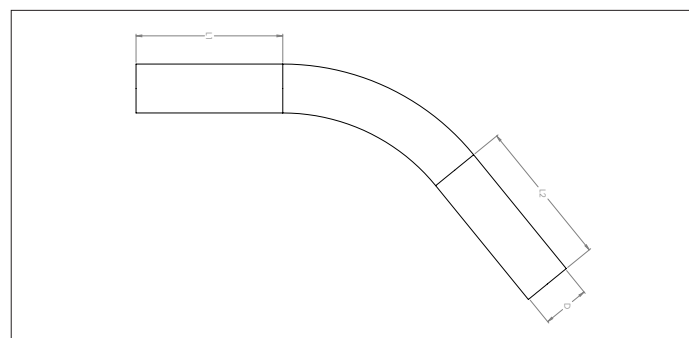
Tipas

Tiesūs galai, geresniam priedų prijungimui.

Ø d	Kodas	L1 mm	L2 mm	Svoris kg
38	CZZM000001	1240	115	1.10
50	CZZM000002	1190	150	1.60

* Ø38 iš 2-jų dalių

CZZL siurbimo alkūnė



CZZL siurbimo alkūnė

Prie vieno galo jungiami priedai-antgaliai siurbimui, prie kito jungtis lanksčiai žarnai (CAZA, CZZA, CZZB).

Medžiaga

Chromuotas plienas.

Tipas

Tiesūs galai, geresniam priedų prijungimui.

Ø d	Kodas	L1 mm	L2 mm	Svoris kg
32	CZZL000001	150	240	0.30
38	CZZL000002	150	240	0.34
50	CZZL000003	190	190	0.63

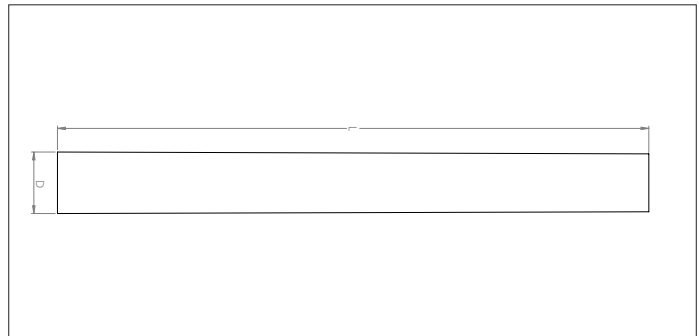
CZZK siurbimo vamzdis



CZZK siurbimo vamzdis

Trumpas tiesus siurbimo vamzdis. Reikia tokių 2-jų vamzdžių, kurie jungiami tarpusavyje ir prie jų jungima CZZL siurbimo alkūnė.

Tai pat galima jungti prie vieno galo priedus ir lanksčios žarnos jungtį iš kito galo CAZA, CZZA, CZZB).



Medžiaga

Chromuotas plienas.

Tipas

Tiesūs galai, geresniam priedų prijungimui.

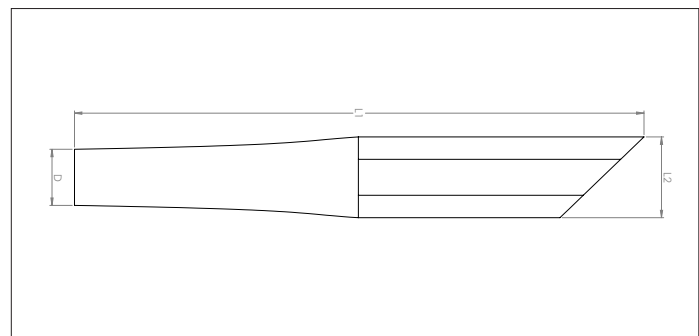
Ø d	Kodas	L mm	Svoris kg
32	CZZK000001	468	0.34
38	CZZK000002	468	0.34
50	CZZK000003	500	0.64

CZZJ plyšinis antgalis



CZZJ plyšinis antgalis

Jungiamas ant chromuotų siurbimo vamzdžių ar tiesiai ant jungties lanksčiai žarnai (CAZA, CZZA, CZZB).



Medžiaga

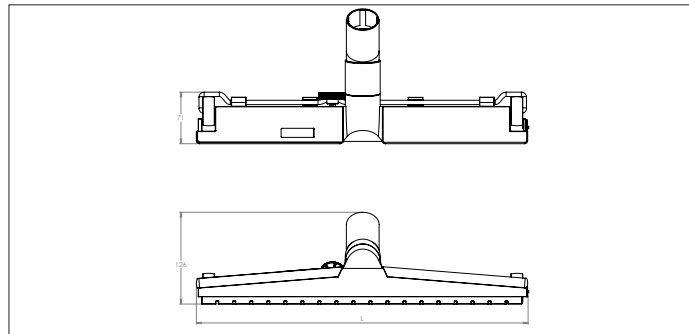
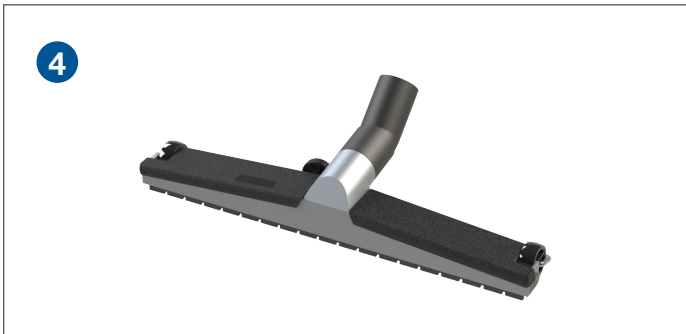
Chromuotas plienas.

Tipas

Tiesūs galai, geresniam priedų prijungimui.

Ø d	Kodas	L1 mm	L2 mm	Svoris kg
32	CZZJ000001	284	55	0.20
38	CZZJ000002	284	55	0.20
50	CZZJ000003	496	62	0.50

CZZC grindinis antgalis



CZZC grindinis antgalis

Su šepėčiais ir ratukais. Jungiamas ant chromuotų siurbimo vamzdžių CZZK, CZZL ar CZZM.

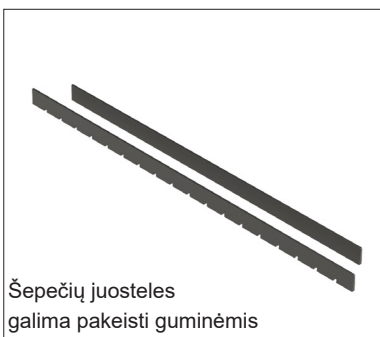
Ratukai ir šepėčių juostelės yra keičiamos.

Medžiaga

Aliuminis ir plastikas.

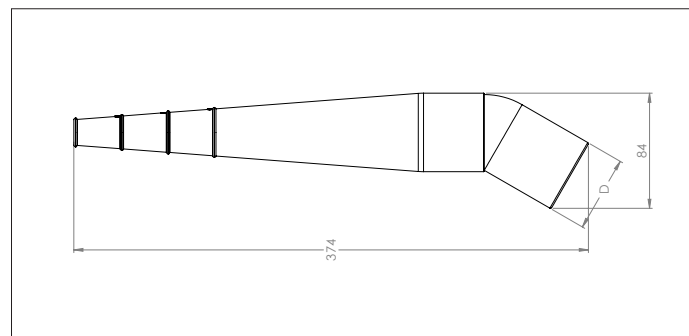
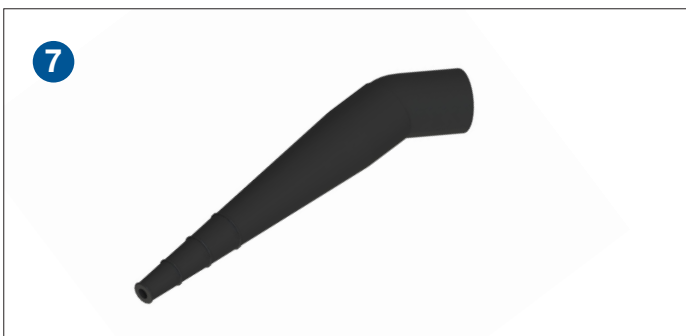
Tipas

Tiesūs galai, geresniam priedų prijungimui.



Ø d	Kodas	L mm	Svoris kg
32	CZZC000001	300	0.52
38	CZZC000002	456	0.97
50	CZZC000003	456	0.97

CZZH taškinis antgalis



CZZH taškinis antgalis

Guminis antgalis su plasmazine jungimo dalimi. Jungiamas ant chromuotų siurbimo vamzdžių CZZK, CZZL ar CZZM.

NE antistatinis.

Medžiaga

Plastikas ir guma.

Tipas

Tiesūs galai, geresniam priedų prijungimui.

Ø d	Kodas	L1 mm	L2 mm	Svoris kg
38	CZZH000001	374	51	0.25
50	CZZH000002	374	51	0.25

CZZF apvalus antgalis su šepečiu

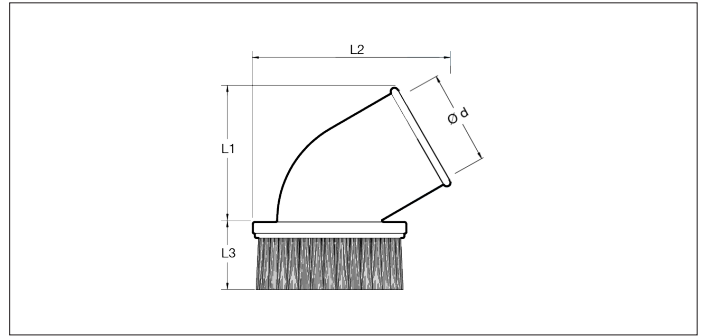


CZZF apvalus antgalis su šepečiu

Skirtas mažų paviršių ant įrankių ar kampų valymui.

Jungiamas ant chromuotų siurbimo vamzdžių CZZK, CZZL ar CZZM.

NE antistatinis.



Medžiaga

Polipropilenas.

Tipas

Tiesūs galai, geresniam priedų prijungimui.

Ø d	Kodas	L1 mm	L2 mm	L3 mm	Svoris kg
32	CZZF000001	70	92	38	0.05
38	CZZF000002	70	92	38	0.05
50	CZZF000003	90	165	35	0.14

CZZG pjautuvo formos antgalis

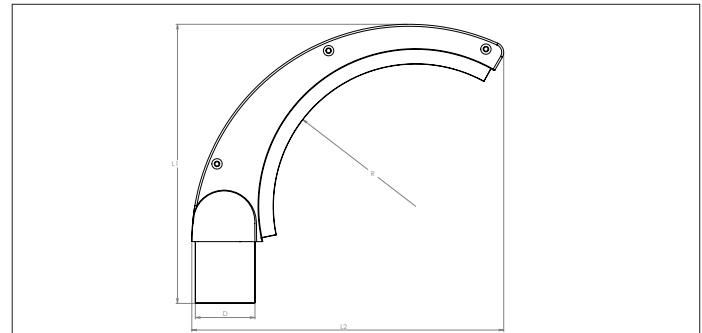


CZZG pjautuvo formos antgalis

Skirtas apvalių komponentų valymui, pvz. ortakių viršutinei daliai.

Jungiamas ant chromuotų siurbimo vamzdžių CZZK, CZZL ar CZZM.

NE antistatinis.



Medžiaga

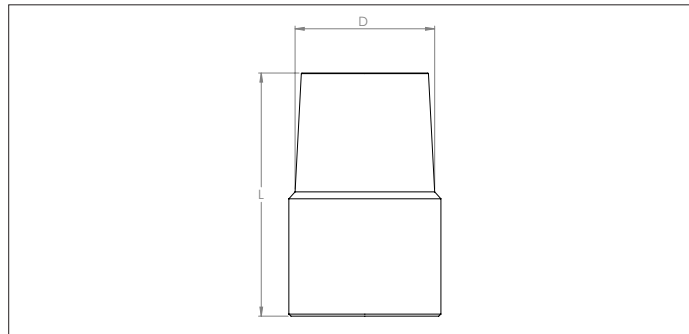
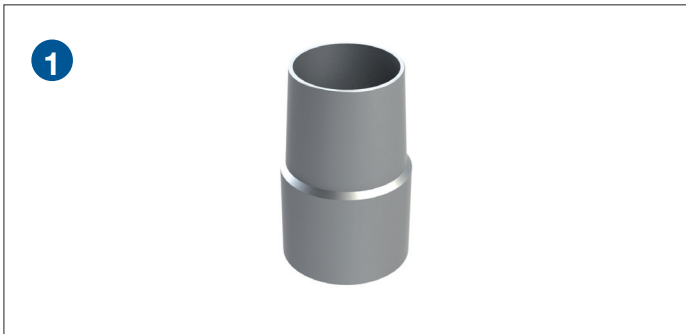
Polipropilenas.

Tipas

Tiesūs galai, geresniam priedų prijungimui.

Ø d	Kodas	L1 mm	L2 mm	L3 mm	Svoris kg
38	CZZG000001	197	220	1000	0.15
50	CZZG000002	197	220	1000	0.15

CAZA metalinė jungtis žarnai



CAZA metalinė jungtis žarnai

Skirta prijungti lanksčią žarną prie valymo priedų.

Turi griovelį, į kurį galima įkišti CAEB ar CBEB lanksčios žarnos jungtį. Kitas jungties galas su konusu, kad įsikištų siurbimo vamzdis CZZK, CZZL ar CZZM.

Medžiaga

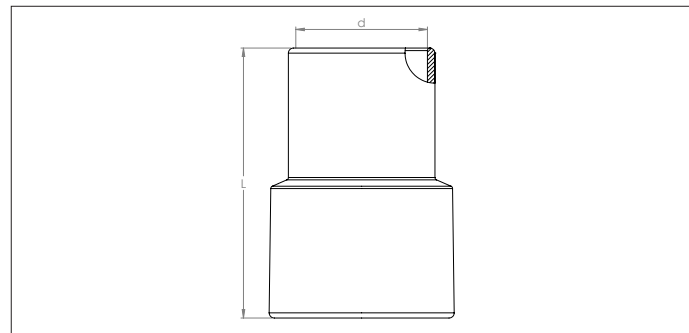
Elektro-galvanizuotas plienas.

Tipas

Tiesūs galai, geresniam priedų prijungimui.

Ø d	Kodas	L mm	Svoris kg
38	CAZA000001	100	0.25
50	CAZA000002	88	0.27

CZZA jungtis žarnai



CZZA jungtis žarnai

Guminė žarnos jungtis skirta sujungti priedus su FBAA lanksčiomis žarnos.

Iš vieno galo galima užsukti ant lanksčios žarnos. Yra sriegiai. Kita Pusė užmaunama ant siurbimo vamzdžių CZZK, CZZL ar CZZM.

Medžiaga

Antistatinė guma.

Tipas

Su sriegiu užsukimui ant lanksčios žarnos.

Antistatinis PE R < 10⁶ Ω/cm.

Ø d	Kodas	L mm	Svoris kg
32	CZZA000001	95	0.04
38	CZZA000002	95	0.05
50	CZZA000003	105	0.09

CZZB jungtis žarnai

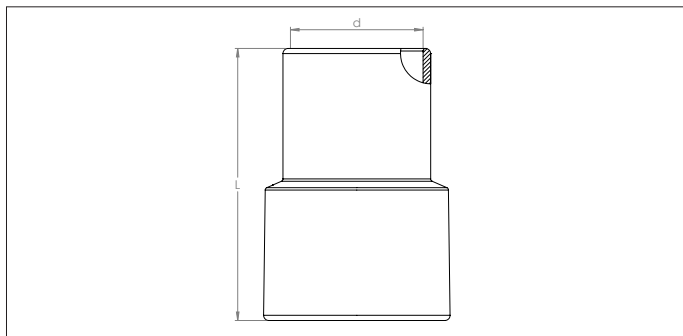


CZZB jungtis žarnai

Guminė žarnos jungtis skirta sujungti priedus su PU lanksčiomis žarnomis.

Iš vieno galo galima užsukti ant lanksčios žarnos. Yra sriegiai. Kita Pusė užmaunama ant siurbimo vamzdžių CZZK, CZZL ar CZZM.

Antistatinis PE R < 10⁶ Ω/cm.



Medžiaga

Antistatinė guma.

Tipas

Su sriegiu užsukimui ant lanksčios žarnos.

Ø d	Kodas	L mm	Svoris kg
38	CZZB000001	95	0.05
50	CZZB000002	105	0.09

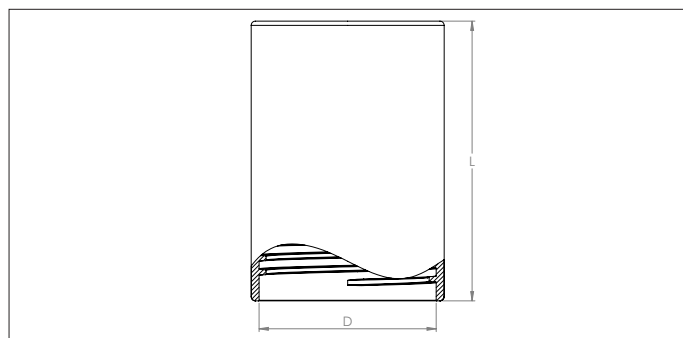
CZZT jungtis žarnai



CZZT jungtis žarnai

Guminė žarnos jungtis skirta sujungti priedus su FBAA lanksčiomis žarnomis.

Antistatinis PE R < 10⁶ Ω/cm.



Medžiaga

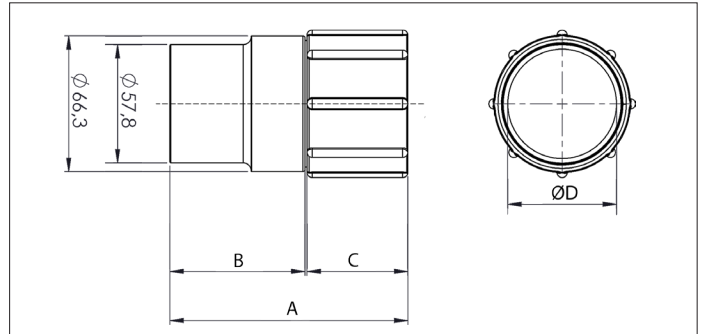
Antistatinė guma.

Tipas

Su sriegiu užsukimui ant lanksčios žarnos.

Ø d	Kodas	L mm	Svoris kg
32-38	CZZT000001	90	0.06
38-38	CZZT000002	90	0.06
50-50	CZZT000003	100	0.10

CZZN Rotacinė žarnos jungtis



CZZN rotacinė žarnos jungtis

Lanksti žarnos jungtis, skirta priedams prijungti prie FBAA lanksčių žarnų.

Vienoje pusėje ji turi sriegį, kad būtų galima prisukti prie lanksčios žarnos. Kita pusė tvirtinama prie Ø58 siurbimo priedų (CZZP, CZZQ arba CZZR).

Ne antistatinis.

Medžiaga

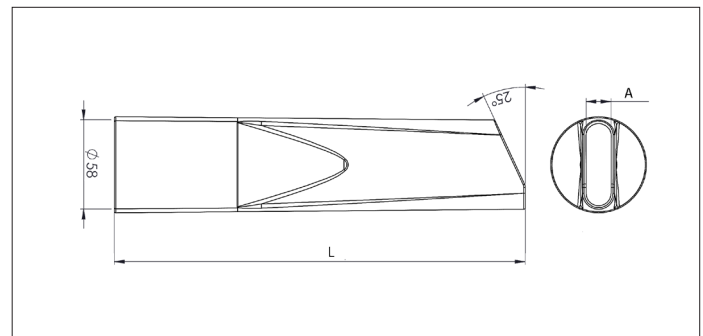
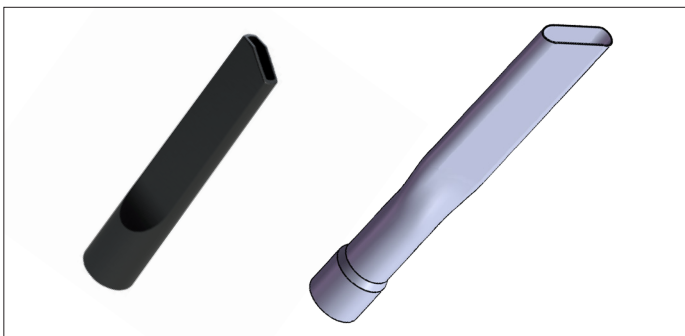
Polipropilenas.

Tipas

Su sriegiu užsukimui ant lanksčios žarnos.

Lanksčiai žarnai	Kodas	A	B	C	ØD	Svoris
Ø d		mm	mm	mm	mm	kg
38	CZZN000001	98	45	53	59	0.05
50	CZZN000002	117	66	51	67	0.07

CZZQ & Apvalus antgalis



CZZQ & CZZR Apvalus antgalis

Jungiamas prie besisukančios lanksčios žarnos jungties (CZZN).

Medžiaga

plastikinis : Polipropilenas, ne antistatinis.
aliuminio : formos aliuminio.

Tipas

Su tiesia briauna, skirta gerai prijungti prie žarnos jungties.

Ø d	Kodas	A	L	Svoris
		mm	mm	kg
Ø58 plastikinis	CZZQ000002	21	154	0.6
Ø58 aliuminio	CZZR000001	25	450	0.2

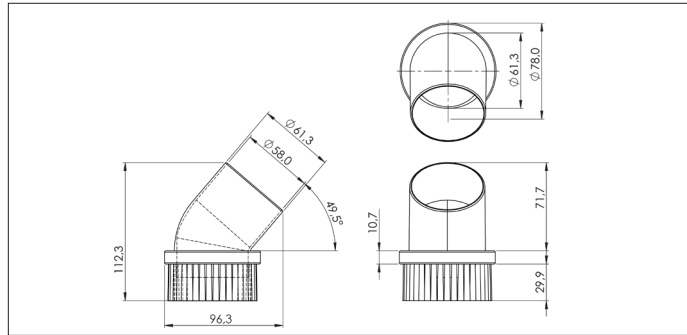
CZZP Apvalus plastikinis antgalis



CZZP Apvalus plastikinis antgalis

Jungiamas prie besisukančios lanksčios žarnos jungties (CZZN).

Ne antistatinis.



Medžiaga

Polipropilenas.

Tipas

Su tiesia briauna, skirta gerai prijungti prie žarnos jungties.

Tipas	Kodas	Svoris kg
58	CZZP000001	0.7

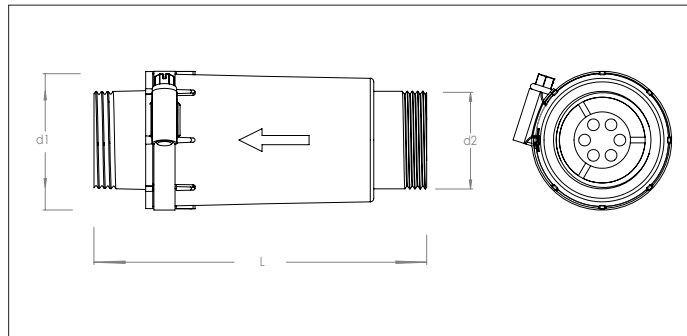
CZDB apsauginis vožtuvas



CZDB apsauginis vožtuvas

Pagrindinė funkcija apsaugoti aukšto slėgio sistemą nuo per didelio slėgio.

Šio spektro apsauginiai vožtuvai turi iš anksto nustatytas slėgio ribas.



Medžiaga

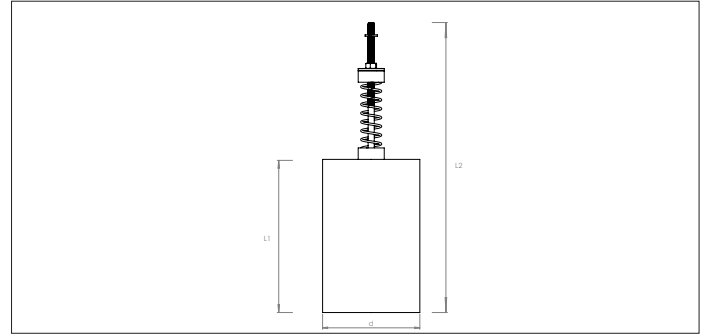
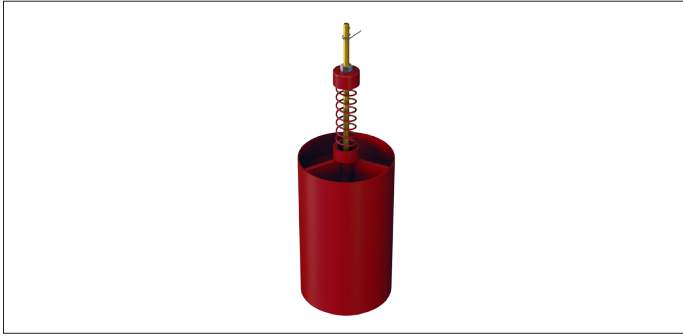
Plastikinis korpusas su metaliniais komponentais.

Tipas

Skirtas teigiamo ar neigiamo slėgio sistemoms.

Tipas mBar	Kodas	d1 Ø mm	d2 Ø mm	L mm	Svoris kg
200	CZDB000001	60	40	140.5	0.25
270	CZDB000002	60	40	140.5	0.25
310	CZDB000004	60	40	140.5	0.25
410	CZDB000006	60	40	140.5	0.25

CZDA apsauginis vožtuvas



CZDA apsauginis vožtuvas

Pagrindinė funkcija apsaugoti aukšto slėgio sistemą nuo per didelio slėgio.

Šio modelio apsauginius vožtuvus galima nustatyti reikiamam slėgiui.

Medžiaga

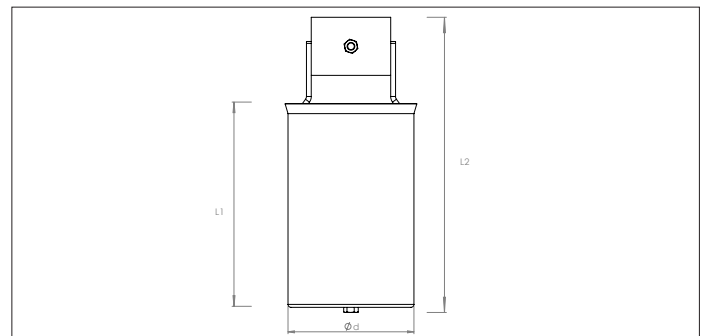
Dažytas plienas RAL 3020.

Tipas

Su tiesiais galais jungimui su vamzdynu.
Skirtas teigiamo ar neigiamo slėgio sistemoms.

Tipas	Kodas	L1 Ø mm	L2 mm	Svoris kg
76	CZDA000001	150	320	1.05
102	CZDA000002	200	350	1.65
127	CZDA000003	200	355	1.90
152	CZDA000004	200	355	2.20
203	CZDA000005	250	440	2.90

CZFA slopintuvas apsauginiam vožtuvui



CZFA slopintuvas apsauginiam vožtuvui

Slopintuvai naudojami kartu su HSEVB apsauginiais vožtuvais.
Skirti triukšmo mažinimui, kai apsauginis vožtuvas suveikia.

Užmaunamas ant vožtuvo ir įstatoma į vietą varžto pagalba.

Medžiaga

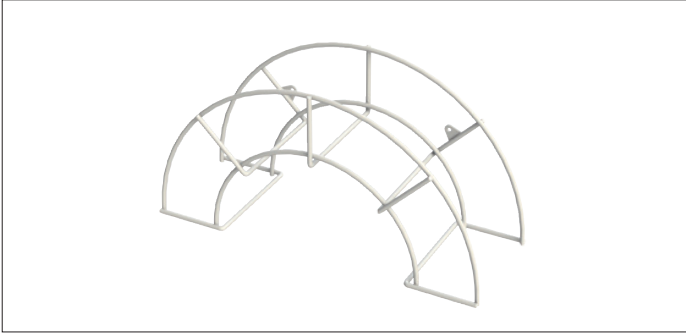
Dažytas plienas RAL 3020.

Tipas

Su M8 varžtu įstatymui į vietą.

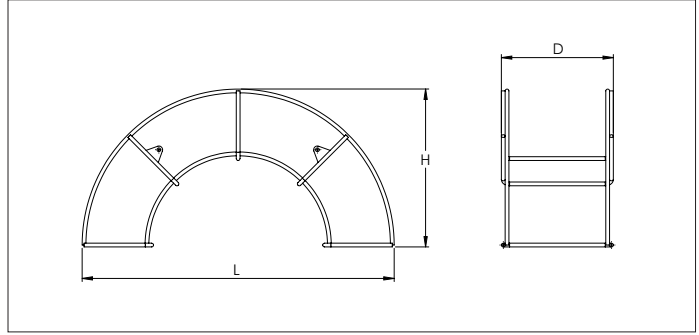
Tipas	Kodas	Ød Ø mm	L1 Ø mm	L2 mm	Svoris kg
76	CZFA000001	130	210	300	2.00
102	CZFA000002	162	210	300	2.80
127	CZFA000003	213	210	300	3.75
152	CZFA000004	265	210	300	5.00
203	CZFA000005	333	260	400	7.20

CZZW rite lanksčiai žarnai



CZZW rite lanksčiai žarnai
Montuojama prie sienos su 2-iem sraigtais.

Skirta - 10m Ø38 ar 6 m Ø50 lanksčiai žarnai.

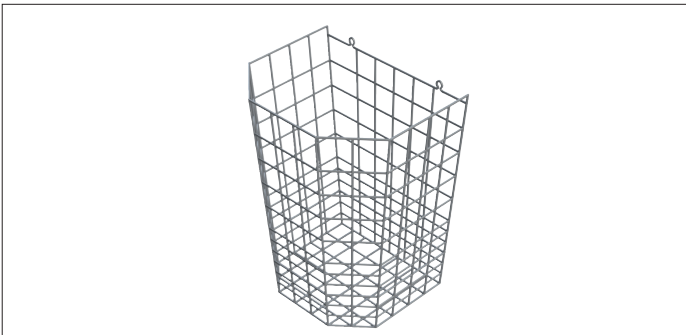


Medžiaga
Metalas dengtas plastiku.

Tipas
Lanksčioms žarnoms Ø38 & Ø50.

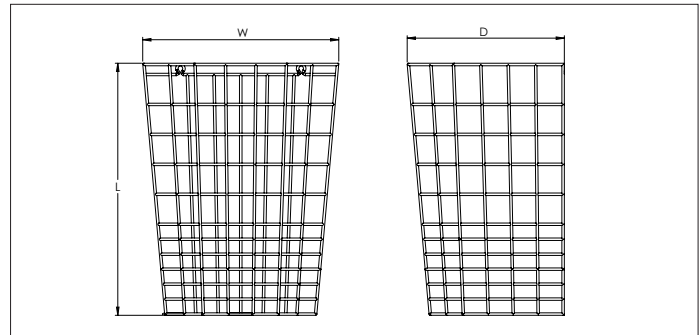
Kodas	L mm	H mm	D mm	Svoris kg
CZZW000001	490	250	160	0.30

CZZX krepšys priedams



CZZX krepšys priedams
Prisukamas prie sienos 2-iem sraigtais.

Skirtas valymo priedams susidėti.



Medžiaga
Metalas dengtas plastiku.

Tipas
Priedams Ø38 & Ø50.

Kodas	L mm	W mm	D mm	Svoris kg
CZZX000001	360	320	240	0.50