

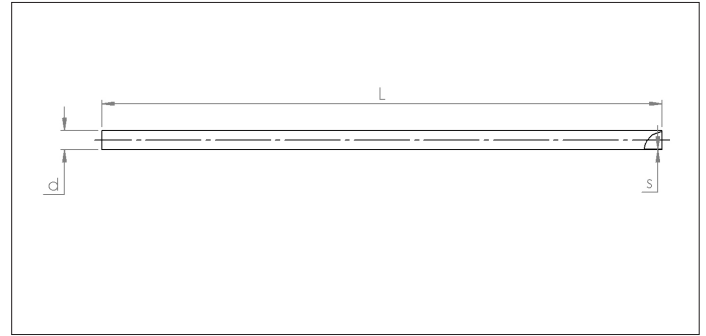
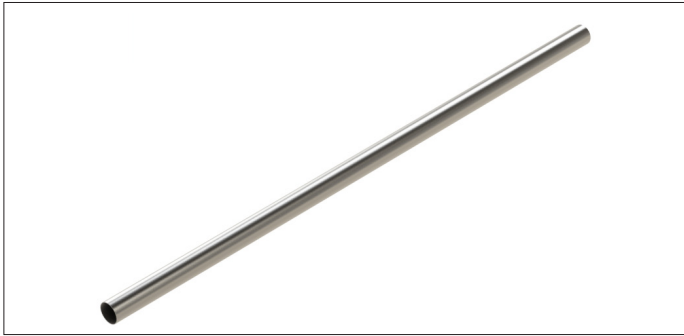
Hoog vacuum leidingwerk

Verzinkt leidingwerk

RVS leidingwerk

Toebehoren

CAAA Buizen



CAAA Buizen

Langsnaad gelaste buizen met een wanddikte van 1,25 of 2 mm volledig luchtdicht met standaard lengte van 3 of 6 meter

Materiaal soort

Sendzimir verzinkt.

Uitvoering

Met gladde uiteindes geschikt voor buiskoppelingen of versterkt buiskoppelingen.

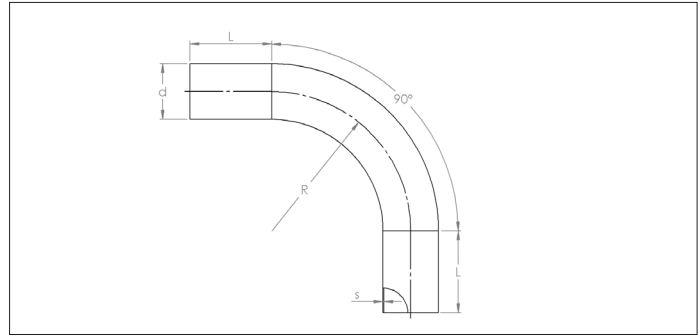
3 m buizen

Ø d	Code	Ø mm	L mm	S mm	Gewicht kg
50	CAAA000010	50	3000	1.20	4.40
63	CAAA000011	63	3000	1.20	5.55
76	CAAA000012	76	3000	1.50	8.38
89	CAAA000013	89	3000	1.50	9.81
102	CAAA000014	102	3000	1.50	11.26
114	CAAA000015	114	3000	1.50	12.58
127	CAAA000016	127	3000	1.50	14.00
152	CAAA000017	152	3000	2.00	16.76
203	CAAA000018	203	3000	2.00	22.38

6 m buizen

Ø d	Code	Ø mm	L mm	S mm	Gewicht kg
50	CAAA000001	50	6000	1.20	8.80
63	CAAA000002	63	6000	1.20	11.10
76	CAAA000003	76	6000	1.50	16.76
89	CAAA000004	89	6000	1.50	19.62
102	CAAA000005	102	6000	1.50	22.52
114	CAAA000006	114	6000	1.50	25.16
127	CAAA000007	127	6000	1.50	28.00
152	CAAA000008	152	6000	2.00	35.52
203	CAAA000009	203	6000	2.00	44.76

CABA Bochten



CABA Bochten

Lasergelaste bochten volledig luchtdicht met een wanddikte van 2 mm.

Ze zijn aan de buis bevestigd door middel van buiskoppelingen.

Materiaalsoort

Electro-verzinkt zwart staal (10µm).

Uitvoering

Met gladde uiteindes geschikt voor buiskoppelingen of versterkt buiskoppelingen.

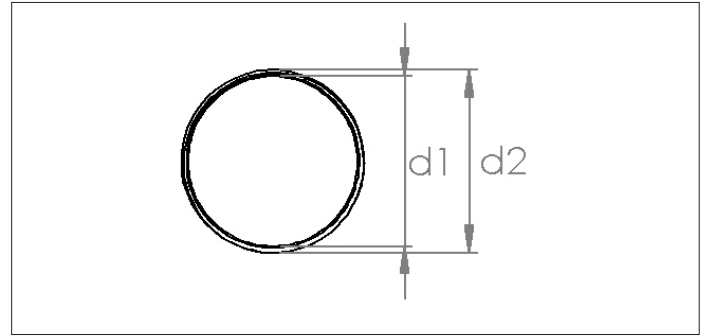
45° Bochten

Ø d	Code	Ø mm	R mm	L mm	S mm	Gewicht kg
50	CABA000010	50	125.0	150	1.5	0.6
63	CABA000011	63	157.5	150	1.5	0.8
76	CABA000012	76	190.0	150	1.5	1.2
89	CABA000013	89	178.0	150	2.0	1.6
102	CABA000014	102	254.0	170	2.0	2.2
114	CABA000015	114	207.0	179	2.0	2.3
127	CABA000016	127	317.5	170	2.0	3.1
152	CABA000017	152	305.0	400	2.0	5.0
203	CABA000018	203	400.0	100	2.0	5.2

90° Bochten

Ø d	Code	Ø mm	R mm	L mm	S mm	Gewicht kg
50	CABA000001	50	125.0	150	1.5	0.8
63	CABA000002	63	157.5	150	1.5	1.1
76	CABA000003	76	190.0	150	1.5	1.3
89	CABA000004	89	178.0	150	2.0	1.9
102	CABA000005	102	254.0	170	2.0	3.4
114	CABA000006	114	207.0	179	2.0	3.7
127	CABA000007	127	317.5	170	2.0	4.8
152	CABA000008	152	305.0	400	2.0	5.1
203	CABA000009	203	400.0	100	2.0	8.8

CZBA Flexibele bochten



CZBA Flexibele bochten

Universele flexibele bochten voor de afzuiging van stof, spanen, metalen deeltjes, gassen, etc..

Deze worden op hun plaats gehouden op het kanaalwerk met behulp van de GADB-slangklemmen.

Advantages

- Licht en soepel.
- Uitstekende buigradius.
- Aanbevolen wanneer het lage gewicht en de eenvoudige bediening nodig zijn.

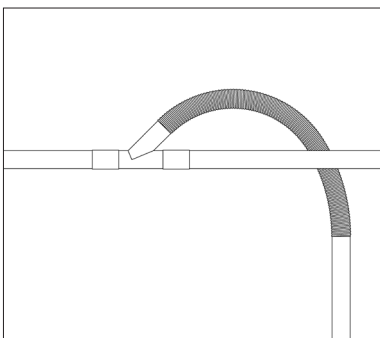
Technische gegevens

- Binnenband: slijtvast SBR/NR, zwart, glad.
- Versterking: synthetisch textiel met ingewerkt stalen spiraal.
- Buitenband: slijtage en weersbestendig SBR / NR, zwart, gegolfd.
- Temperatuurbereik: -40°C tot +90°C.
- Elektrische eigenschappen: geleidende bocht en buitenband, $R < 10^6 \Omega/cm$.

! De buitendiameter wordt gemeten vanaf de bovenkant van de golven.

Opties

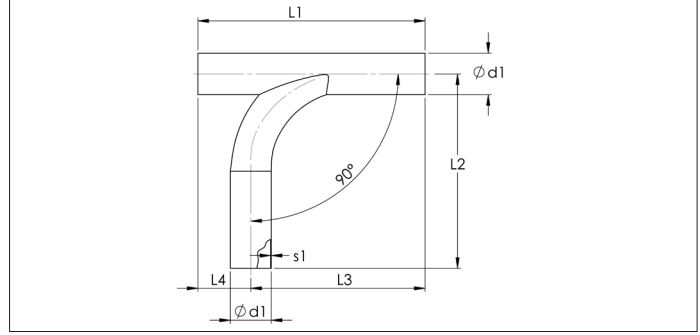
- HD versie (Hoog dichtheid), identiek als hierboven maar dicker.



Voorbeeld van buiging geïnstalleerd in leidingwerk

Ø d	Code	d1 Ø mm	d2 Ø mm	Max. buig radius mm	Max. onderdruk bar	Gewicht kg
51	CZBA000001	50	56	70	0.90	0.63
63	CZBA000002	63	68	95	0.90	0.72
76	CZBA000003	76	81	115	0.90	0.86
102	CZBA000004	102	108	145	0.90	1.32
127	CZBA000005	127	134	170	0.70	1.63
152	CZBA000006	152	159	195	0.40	1.94
203	CZBA000007	203	211	245	0.15	3.06

CACA Gaffelstukken



CACA Gaffelstukken

Gaffelstuk voor hoog vacuüm leidingwerk uitgevoerd met een gebogen aftakking op 90° voor een betere luchtstroom. Het gebruik van dit gaffelstuk vermindert ook het aantal benodigde componenten (een bocht en een verbinding minder) en vermindert ook de installatie tijd op locatie.

Materiaalsoort

Sendimir verzinkt.

Uitvoering

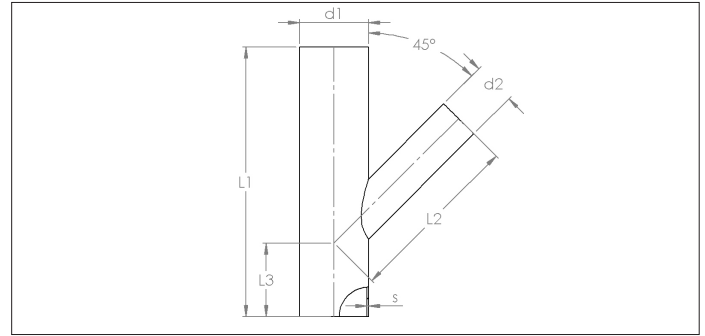
Met gladde uiteindes geschikt voor buiskoppelingen of versterkte buiskoppelingen.

! Voordelen

- Betere luchtstroming
- Minder componenten nodig bij het monteren van een systeem
- Sneller te installeren

Ø d	Code	L1 mm	L2 mm	L3 mm	L4 mm	S1 mm	Gewicht kg
50	CACA000001	350	265	225	125	1.5	1.02
63	CACA000002	350	300	268	81	1.5	1.48
76	CACA000003	400	348	315	85	1.5	1.96

CACB 45° Gaffelstukken



CACB 45° Gaffelstukken

De aftakkingen zijn volledig gelast en luchtdicht met een plaatdikte van 1.5 2 mm.

Ze zijn aan de buis bevestigd door middel van buiskoppelingen.

Materiaalsoort

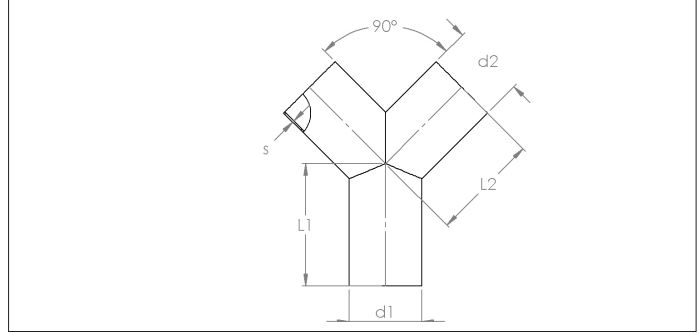
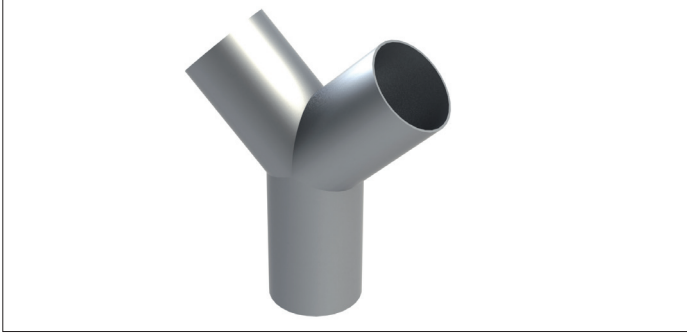
Electro-verzinkt zwart staal (10µm).

Uitvoering

Met gladde uiteindes geschikt voor buiskoppelingen of versterkt buiskoppelingen.

Uitvoering	Code	d1 Ø mm	d2 Ø mm	L1 mm	L2 mm	L3 mm	S mm	Gewicht kg
050-038	CACB000001	50	38	300	170	115	1.25	0.7
050-050	CACB000002	50	50	300	170	115	1.5	0.7
063-050	CACB000003	63	50	300	180	115	1.5	0.9
063-063	CACB000004	63	63	300	168	118	1.5	0.9
076-050	CACB000005	76	50	300	184	115	1.5	1.0
076-063	CACB000006	76	63	300	177	117	1.5	1.2
076-076	CACB000007	76	76	300	180	120	1.5	1.3
089-089	CACB000008	89	89	300	185	115	2.0	1.2
102-050	CACB000009	102	50	400	269	150	2.0/1.5	1.7
102-063	CACB000010	102	63	400	261	109	2.0/1.5	2.3
102-076	CACB000011	102	76	400	254	165	2.0/1.5	2.0
102-102	CACB000012	102	102	400	245	125	2.0	2.0
114-114	CACB000013	114	114	400	275	130	2.0	2.3
127-050	CACB000014	127	50	400	290	125	2.0/1.5	2.0
127-063	CACB000015	127	63	400	278	115	2.0/1.5	2.8
127-076	CACB000016	127	76	400	280	110	2.0/1.5	3.1
127-102	CACB000017	127	102	400	275	130	2.0	2.4
127-127	CACB000018	127	127	400	310	135	2.0	2.5
152-050	CACB000019	152	50	500	345	160	2.0/1.5	4.1
152-063	CACB000020	152	63	500	340	160	2.0/1.5	3.8
152-076	CACB000021	152	76	500	350	165	2.0/1.5	4.2
152-102	CACB000022	152	102	500	350	165	2.0	4.1
152-127	CACB000023	152	127	500	340	180	1.5	5.2
152-152	CACB000024	152	152	500	375	180	2.0	4.6
203-050	CACB000025	203	50	600	400	180	2.0/1.25	6.2
203-063	CACB000026	203	63	600	340	250	2.0/1.25	6.4
203-076	CACB000027	203	76	600	470	165	2.0/1.5	6.5
203-102	CACB000028	203	102	600	400	200	2.0/1.5	6.9
203-127	CACB000029	203	127	600	460	160	2.0/1.5	7.0
203-152	CACB000030	203	152	600	450	190	2.0	8.0
203-203	CACB000031	203	203	600	430	210	2.0	8.2

CACC 45° Broekstukken



CACC 45° Broekstukken

De broekstukken zijn volledig gelast en luchtdicht met een dikte van 1.5 of 2 mm.

Ze zijn aan de buis bevestigd door middel van buiskoppelingen.

Materiaalsoort

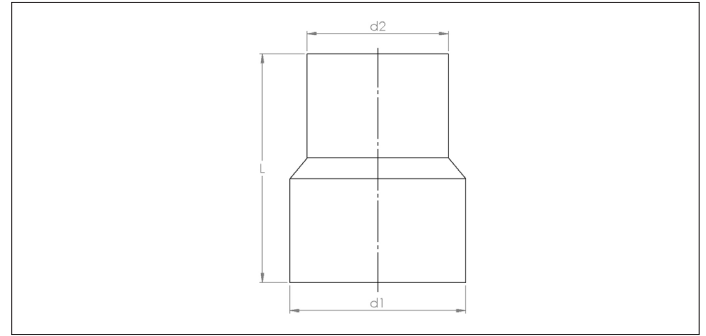
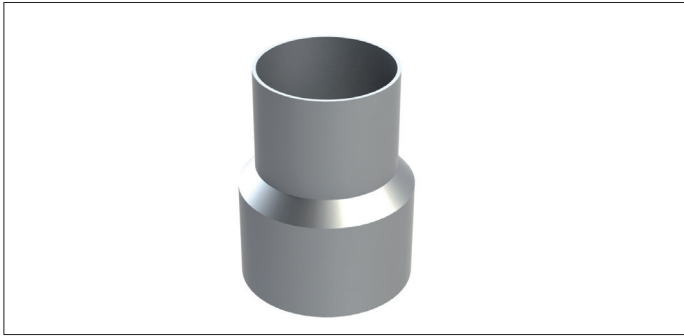
Electro-verzinkt zwart staal (10µm).

Uitvoering

Met gladde uiteindes geschikt voor buiskoppelingen of versterkt buiskoppelingen.

Uitvoering	Code	Ø d1/d2 mm	L1 mm	L2 mm	S mm	Gewicht kg
50-50	CACC000001	50	165	130	1.5	1.00
63-63	CACC000002	63	165	130	1.5	1.10
76-76	CACC000003	76	165	135	1.5	1.20
89-89	CACC000004	89	180	150	1.5	1.30
102-102	CACC000005	102	160	150	2.0	1.80
114-114	CACC000006	114	220	220	1.5	2.40
127-127	CACC000007	127	230	210	1.5	2.60
152-152	CACC000008	152	230	225	2.0	3.80
203-203	CACC000009	203	240	250	2.0	4.20

CAEA Verloopstukken



CAEA Verloopstukken

Gelaste verloopstukken compleet luchtdicht met een dikte van 1.5 of 2 mm voor het aansluiten van leidingen van verschillende diameters.

Ze zijn aan de buis bevestigd door middel van buiskoppelingen.

Materiaalsoort

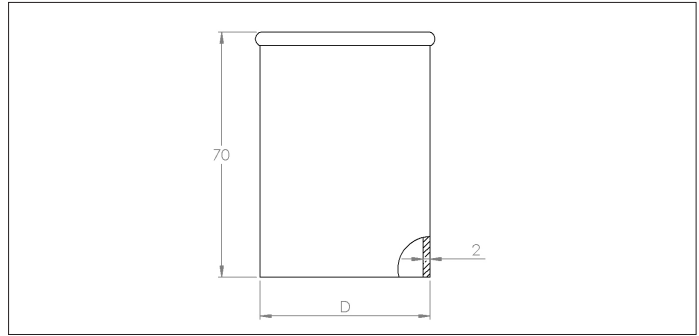
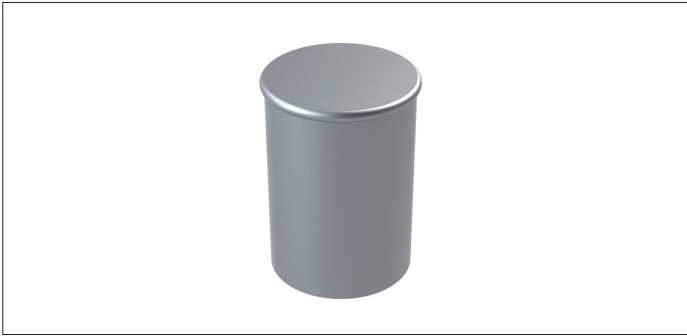
Electro-verzinkt zwart staal (10µm).

Uitvoering

Met gladde uiteindes geschikt voor buiskoppelingen of versterkt buiskoppelingen.

Uitvoering	Code	d1 Ø mm	d2 Ø mm	L mm	S mm	Gewicht kg
050-038	CAEA000001	50	38	120	1.5	0.2
063-050	CAEA000002	63	50	165	1.5	0.3
076-050	CAEA000003	76	50	165	1.5	0.5
076-063	CAEA000004	76	63	170	1.5	0.3
089-076	CAEA000005	89	76	150	1.5	0.4
102-063	CAEA000006	102	63	170	1.5/1.25	0.5
102-076	CAEA000007	102	76	170	1.5	0.4
102-089	CAEA000008	102	89	150	2.0	0.4
114-102	CAEA000009	114	102	200	1.5	0.8
127-050	CAEA000010	127	50	250	1.5/1.25	0.8
127-063	CAEA000011	127	63	250	1.5/1.25	0.9
127-076	CAEA000012	127	76	250	1.5	0.8
127-102	CAEA000013	127	102	250	2.0	1.1
152-076	CAEA000014	152	76	250	2.0/1.5	1.2
152-102	CAEA000015	152	102	250	2.0	1.3
152-127	CAEA000016	152	127	250	2.0	1.0
203-050	CAEA000017	203	50	250	2.0/1.5	1.4
203-063	CAEA000018	203	63	250	2.0/1.5	1.4
203-076	CAEA000019	203	76	250	2.0/1.5	1.5
203-102	CAEA000020	203	102	250	2.0/1.5	1.6
203-127	CAEA000021	203	127	250	2.0/1.5	1.7
203-152	CAEA000022	203	152	250	2.0	1.9

CAGA Eindkappen



CAGA Eindkappen

Volledig gelast luchtdicht eindkappen met een plaatdikte van 2 mm.

Ze zijn aan de buis bevestigd door middel van een buiskoppeling.

Materiaal soort

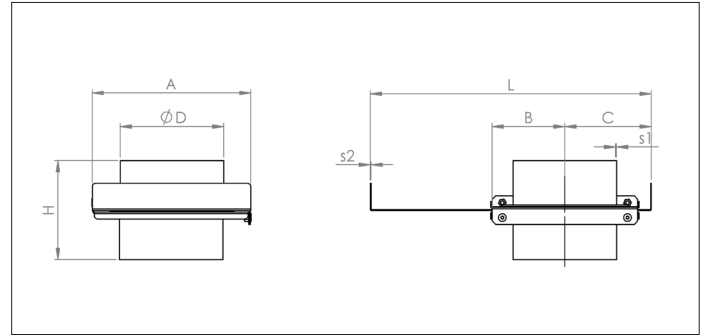
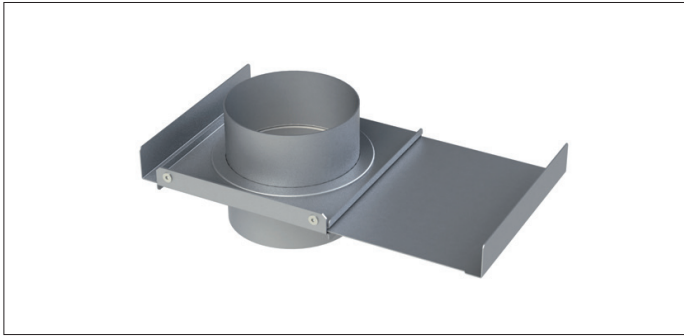
Electro-verzinkt zwart staal (10µm).

Uitvoering

Met gladde uiteinde geschikt voor buiskoppeling of versterkt buiskoppeling.

Ø d	Code	Ø mm	L mm	S mm	Gewicht kg
50	CAGA000001	50	70	1.5	0.16
63	CAGA000002	63	70	1.5	0.20
76	CAGA000003	76	70	1.5	0.25
89	CAGA000004	89	70	1.5	0.30
102	CAGA000005	102	70	2.0	0.35
114	CAGA000006	114	70	1.5	0.40
127	CAGA000007	127	70	2.0	0.50
152	CAGA000008	152	70	1.5	0.60
203	CAGA000009	203	70	1.5	0.90

CADA Handbediende schuifkleppen met afdichtingen



CADA Handbediende schuifkleppen met afdichtingen

Deze schuifkleppen zijn luchtdicht door de EPDM en plastic dichtingen. De dichtingen kunnen vervangen worden door Teflon dichtingen afhankelijk van de temperatuur.

Ze zijn aan de buis bevestigd door middel van buiskoppelingen.

Materiaal soort

Electro-verzinkt zwart staal (10µm) met EPDM en plastic dichtingen.

Uitvoering

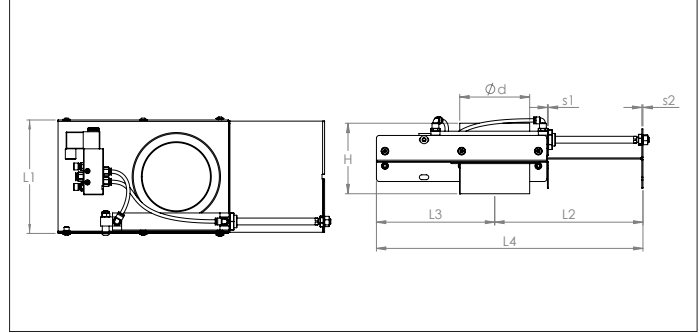
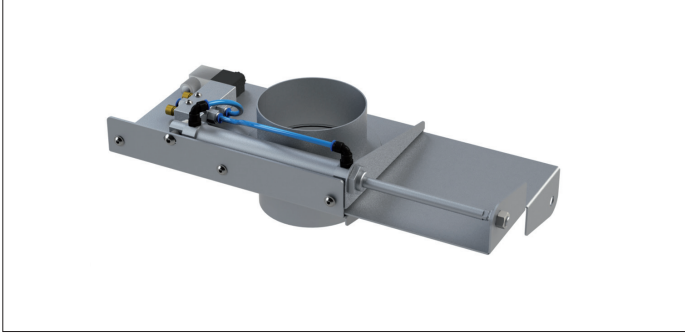
Met gladde uiteindes geschikt voor buiskoppelingen of versterkt buiskoppelingen.

Opties

- Teflon dichtingen.

Ø	Code	A mm	B mm	C mm	H mm	L mm	S1 mm	S2 mm	Gewicht kg
50	CADA000001	157	73	92	243	274	1.5	2.0	1.71
63	CADA000002	157	73	92	234	274	1.5	2.0	1.75
76	CADA000003	157	73	92	224	274	1.5	2.0	1.84
89	CADA000004	177	82	92	224	274	1.5	2.0	2.02
102	CADA000005	177	82	101	234	313	1.5	2.0	2.23
114	CADA000006	201	95	114	234	358	1.5	2.0	2.50
127	CADA000007	201	95	114	234	358	1.5	2.0	2.78
152	CADA000008	226	107	126	234	413	1.5	2.0	3.33
203	CADA000009	276	132	151	234	513	1.5	2.0	4.44

CADB Pneumatische schuifkleppen



CADB Pneumatische schuifkleppen

De CADB schuifkleppen zijn pneumatisch bediend, ze zijn luchtdicht door de EPDM en plastic dichtingen. De dichtingen kunnen vervangen worden door Teflon dichtingen afhankelijk van de temperatuur.

Vanaf diameter Ø 203 mm zijn ze voorzien van twee cilinders. Het gebruik van de HDED schuifkleppen optimaliseert de installatie en maakt alleen gebruik van de nodige machines. Het bespaart ook energiekosten.

Ze zijn aan de buis bevestigd door middel van buiskoppelingen.

Materiaalsoort

Electro-verzinkt zwart staal (10µm) met EPDM en plastic dichtingen. Cilinder met aluminium lichaam en verchromd staal stang.

Uitvoering

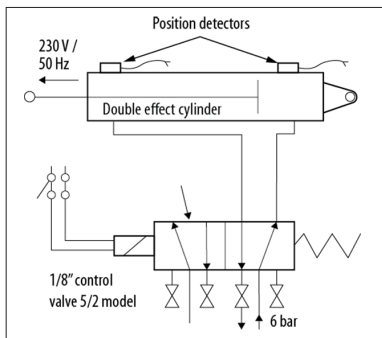
Met gladde uiteindes geschikt voor buiskoppelingen of versterkt buiskoppelingen.
Ø 50 tot Ø 152 mm : 1 cilinder.
Ø 203 mm : 2 cilinders.

Opties

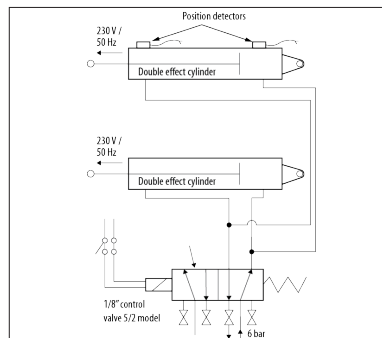
- Teflon dichtingen.
- Beschermkap
- Positiedetectoren (5/250 V AC- DC - IP 67)
- Dubbele pneumatische cilinders

! Graag spanning doorgeven bij bestellen AUB :
24 V AC, 24 V DC, 220 V AC.

! Max. perslucht in electroventiel :
6 Bar.



Aansluiting van een lineair pneumatisch cilinder voor pneumatische schuifkleppen- speciale diameters Ø 50 tot en met Ø 152.



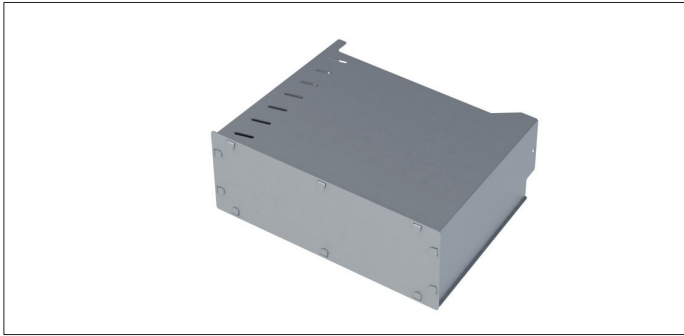
Aansluiting van twee lineair pneumatisch cilinders voor pneumatische schuifkleppen Ø 203, of speciale executies.



Met optionele beschermkap.

Ø	Code	L1 mm	L2 mm	L3 mm	L4 mm	H mm	S1 mm	S2 mm	Gewicht kg
50	CADB+Ø+Voltage	139	173	128	301	245	1.5	2.0	2.4
63	CADB+Ø+Voltage	139	173	128	301	245	1.5	2.0	2.5
76	CADB+Ø+Voltage	157	195	150	345	245	1.5	2.0	2.6
89	CADB+Ø+Voltage	177	225	180	405	245	1.5	2.0	2.9
102	CADB+Ø+Voltage	177	225	180	405	245	1.5	2.0	3.3
114	CADB+Ø+Voltage	201	264	218	482	245	1.5	2.0	3.7
127	CADB+Ø+Voltage	201	264	218	482	245	1.5	2.0	4.1
152	CADB+Ø+Voltage	226	300	255	555	245	1.5	2.0	4.9
203	CADB+Ø+Voltage	276	378	330	708	245	1.5	2.0	6.6

AADF Beschermkap voor CADB luchtschuiven

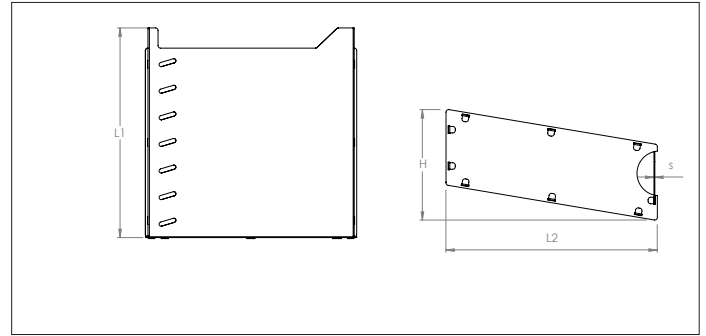


AADF Beschermkap voor CADB luchtschuiven

Beschermkap voor de bewegende delen van pneumatische of elektrische luchtschuiven. De kap is met bouten/moeren op het lichaam van de schuif bevestigd.

Uitgevoerd in Sendzimir verzinkt staal in 1 mm (1,25 mm vanaf Ø500 mm).

Vanaf Ø203 is de kap ontworpen voor 2 cilinders.



Materiaal soort

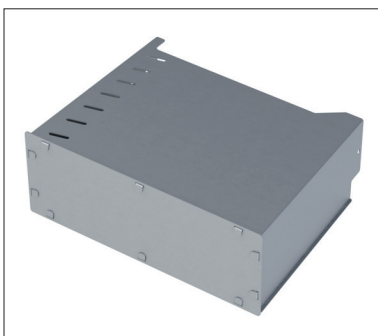
Sendzimir verzinkt.

Uitvoering

Lasergesnede platen, samengesteld door gevouwen tabs.

Opties

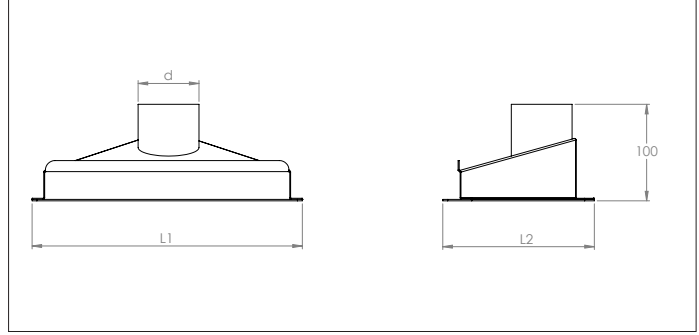
- andere plaatdiktes
- andere materiaal soort



Berschermkap op luchtschuif

Ø	Code	L1 mm	L2 mm	H mm	s mm	Gewicht kg
50 / 63	AADF000023	142	141	132	1.00	0.70
76	AADF000001	149	160	132	1.00	0.84
89 / 102	AADF000002	169	180	132	1.00	0.93
114 / 127	AADF000003	207	203	132	1.00	1.20
152	AADF000005	217	228	132	1.00	1.35
203	AADF000008	270	279	132	1.00	1.90

CAGB Veegpunten



CAGB Veegpunten

De CAGB veegpunten zijn ontworpen voor het opzuigen van afval van de grond.

Ze zijn aan de buis bevestigd door middel van een buiskoppeling.

Materiaal soort

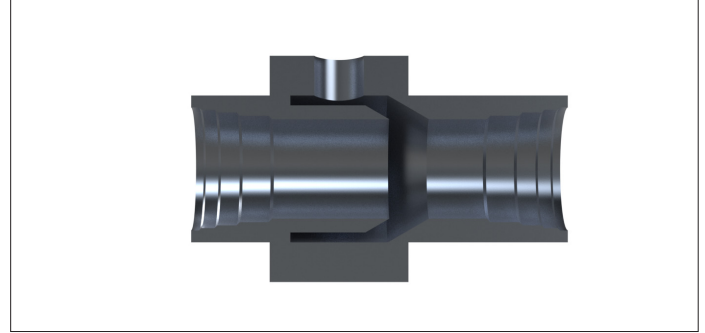
Senzimir verzinkt.

Uitvoering

Met gladde uiteinde geschikt voor buiskoppeling of versterkt buiskoppeling.

Ø	Code	L1 mm	L2 mm	Gewicht kg
32	CAGB000001	139	173	0.35
38	CAGB000002	139	173	0.40
50	CAGB000003	139	173	0.50
63	CAGB000004	139	173	0.90
76	CAGB000005	157	195	1.30

CZEA Venturi



CZEA Venturi

De Venturi-injectiepijpen maken het mogelijk om een gecentraliseerd stofzuigsysteem te maken op een bestaand middeldruk industrieel afzuigsysteem.

Het is ook een betrouwbare en economische transportmethode voor poeders, granulaten en andere materialen.

De zuigkracht van het transport wordt aangepast aan de inloopsnelheid. Met zijn compact formaat wordt hij zo dicht mogelijk bij de werkplek geïnstalleerd voor een optimale efficiëntie.

Deze buizen zijn verkrijgbaar in drie standaardmodellen van 25 tot 50 mm inwendig.

De elektroventielen worden gevoed door inertie en verbruiken alleen energie tijdens gebruik. De uitlaatdruk maakt het gebruik van een filter, cycloon of andere methoden voor afvalfiltratie mogelijk.

Eigenschappen

- In-line venturi ontworpen voor het pneumatische transport en gecentraliseerde stofafzuiging
- geheel statisch, start en stopt onmiddellijk
- van 0 tot ongeveer 10 kg / min getransporteerd materiaal
- Verschillende soorten uitvoeringen, afhankelijk van het gebruik
- Geen bewegende delen, geen pakkingen
- Doorgaande diameters van 25 tot 50 mm

Technische informatie

Vloeistof :	Perslucht
Optimale druk :	5,5 bars
Drukgebied :	0 tot 10 bars
Verbruik :	zie tabel
Temperatuur bereik :	-50° tot +250 °C (RVS uitvoering)

Werkingsprincipe

Perslucht wordt geïnjecteerd in de buitenring die 6 leidingen bevat die naar de binnenkant van de centrale buis zijn gericht. Aan de uitlaten van deze leidingen bereikt de lucht supersonische snelheid. De buitenlucht wordt vervolgens in de centrale buis gezogen en draait om een helicoïdale beweging te maken.

Deze cycloonbeweging creëert een sterke luchtstroom die materialen in de buis en vervolgens in de rest van de kanalen langs tientallen meters kan transporteren.

Toepassingen

- Hiermee kan de gebruiker een hogedruksysteem aansluiten op een middendruk installatie
- Transport van poeders, granulaten en andere materialen
- Om de efficiëntie van een gecentraliseerd systeem te verhogen
- Vuil en afval afvoeren (hout, leer, touw, karton, vezels, inkt, papier en snippers)

Veiligheidsadvies

Aard de pijp altijd om opbouw van elektrische lading te voorkomen.

Materiaalsoort

Geanodiseerd aluminium

Accessoires :

- Zie afbeeldingen hieronder

Opties :

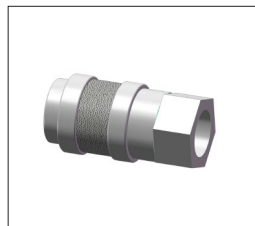
- Roestvast staal
- Optie tot minimum 5µ-filtratie



Verbinding 1/2" - 3/8"



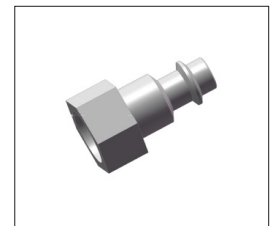
Regelaar 1/2"



Koppeling 3/8" M of V

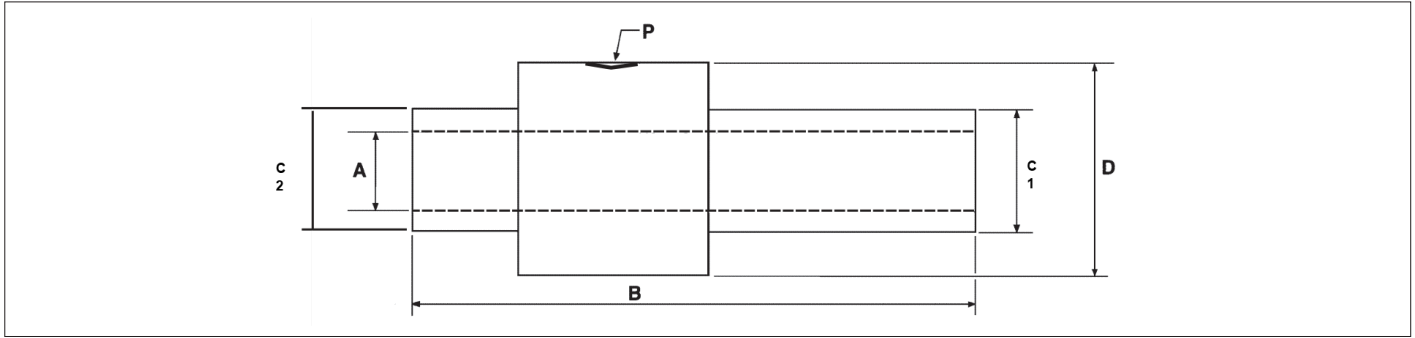


Slang verbinding 1/2" M



Slang verbinding 1/2" V

CZEA Venturi



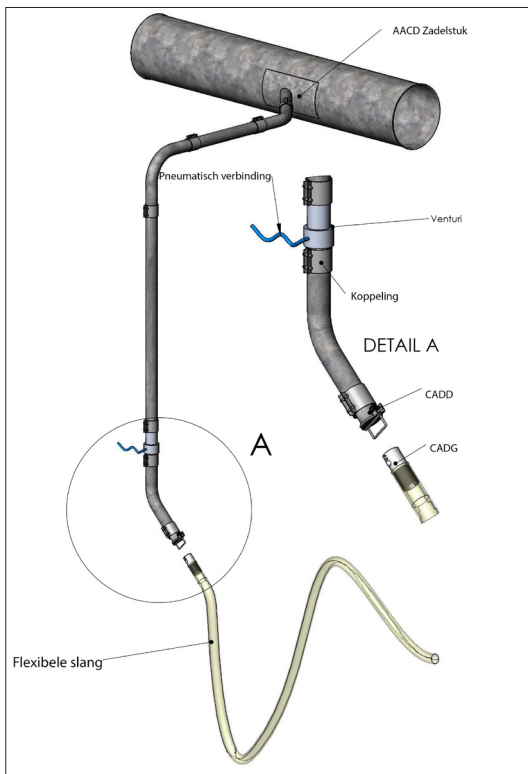
Afmetingen :

Uitv.	Code	d int. A Ø mm	B mm	Ø C1 mm	Ø C2 mm	Ø D mm	Verbinding
38-38	CZEA000001	25	190	37.7	37	57	G 3/8
50-50	CZEA000002	38	190	50.3	49.7	70	G 3/8
63-63	CZEA000003	50	190	63.1	62.4	82	G 3/8

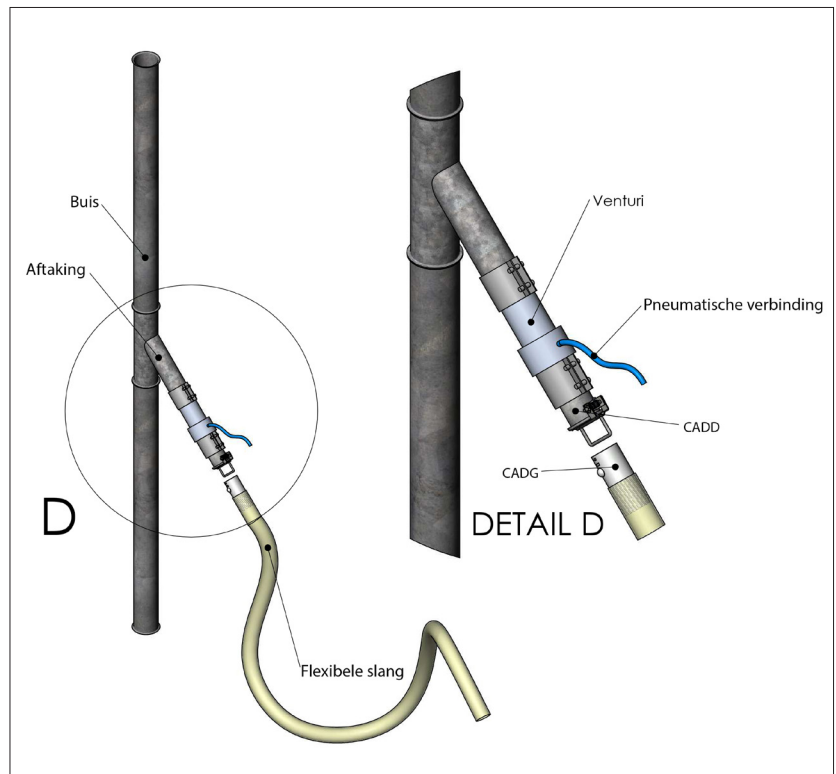
Verbruik :

Code	Max. druk in mbar < Patm. op 5.5 bar	Lucht debiet in N/m³h op 5.5 bar	Verbruik in NI/min op 5.5 bar	Luchtsnelheid in m/s op 5.5 bar
CZEA000001	195	162	1350	88
CZEA000002	85	342	1350	83
CZEA000003	50	510	1350	70

Installatie :

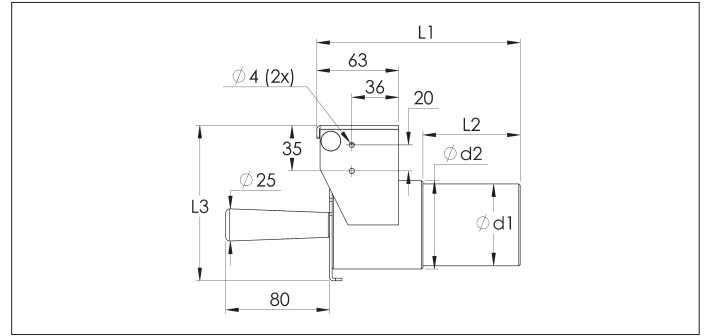
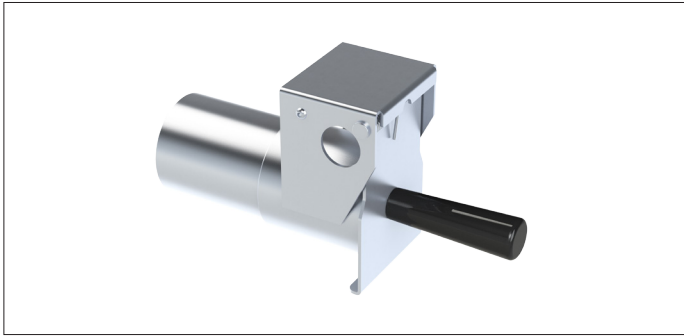


> Eenvoudige en economische verbinding aan een bestaande industrieel leidingsysteem



> Eenvoudige en economische verbinding met een middendruk industrieel leidingsysteem

CADC SL Afsluitkleppen



CADC SL Afsluitkleppen

De CADC SL afsluitkleppen kunnen op de leiding gemonteerd worden en zijn ontworpen voor het aansluiten van een soepele slang met hulp van een CAEB flexible connector.

Deze afsluitklep kan direct aangesloten worden op een buis, een aftakking of een bocht door middel van een buiskoppeling.

Een positie indicator kan erop gemonteerd worden voor het automatische opstarten van de installatie (apart verkocht).

Materiaalsoort

Electro-verzinkt zwart staal (10µm).

Uitvoering

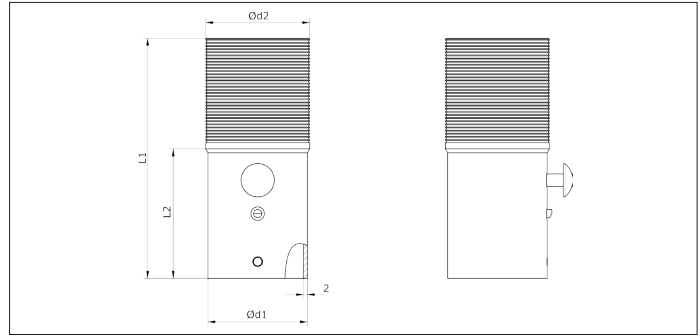
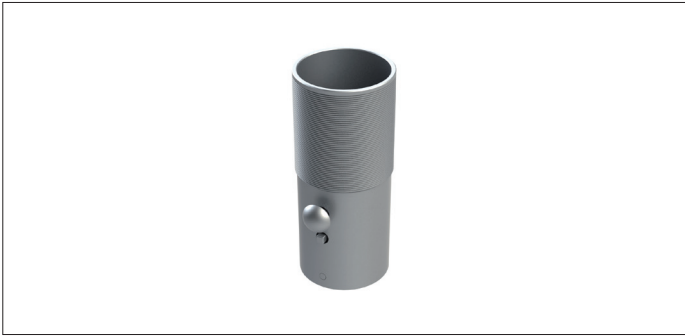
Voorzien van zelfsluitend deksel.

Opties

- Positie indicator (NCED000038)

Uitvoering	Code	d1 Ø mm	d2 Ø mm	L1 mm	L2 mm	L3 mm	Gewicht kg
38-38	CADC000004	38	43	157	75	94,5	0.70
50-50	CADC000005	50	55	157	75	106,5	0.90
63-63	CADC000006	63	68	157	75	119,5	1.25
76-76	CADC000007	76	81	157	75	132,5	1.46

CAEB Slangkoppelingen



CAEB Slangkoppelingen

Voor een snelle aansluiting van een flexibele slang in een afsluitklep.

Te gebruiken in combinatie met de CADC SL kleppen.

Een slangklem is aanbevolen om de flexibele slang op zijn plaats te houden.

Materiaal soort

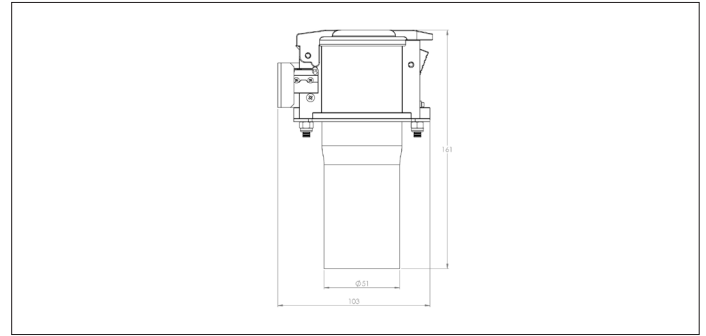
Electro-verzinkt zwart staal (10µm).

Uitvoering

Voorzien van een bevestigingsknop.

Uitvoering	Code	d1 Ø mm	d2 Ø mm	L1 mm	L2 mm	Gewicht kg
38-38	CAEB000011	36	38	115	51	0.18
50-38	CAEB000012	48	38	120	51	0.23
50-45	CAEB000013	48	45	115	51	0.23
50-50	CAEB000014	48	50	115	51	0.23
63-50	CAEB000015	61	50	120	51	0.31
63-63	CAEB000016	61	63	120	51	0.31
76-50	CAEB000017	74	50	140	51	0.44
76-63	CAEB000018	74	63	140	51	0.44
76-76	CAEB000019	74	76	130	51	0.44

CADZ Kunststof afsluitklep



CADZ Kunststof afsluitklep

Alleen beschikbaar in Ø 50 mm, deze is special ontworpen om te gebruiken met de CZZU stroomregelaars.

Ze zijn aan de buis bevestigd door middel van een buiskoppeling.

Materiaal soort

Electro-verzinkt zwart staal (10µm).
Plastic deksel.

Uitvoering

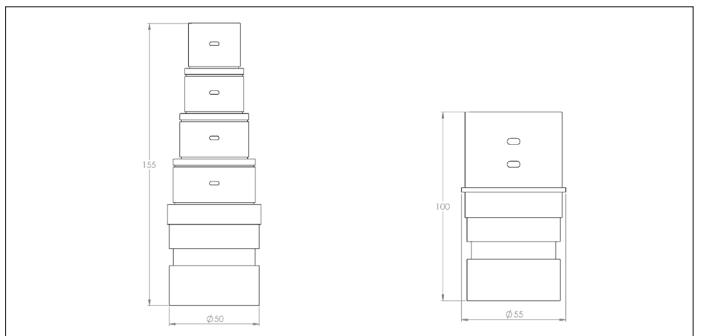
Voorzien van zelfsluitend deksel.

Opties

- met IP 67 contactor.

Uitvoering	Code	Gewicht kg
50	CADZ900003	0.36

CZZU & CZZV Stroomregelaars



CZZU & CZZV Flow regulators

Stroomregelaars

De stroomregelaars worden muitsluitend met de CADZ afsluitkleppen gebruikt. Ze zijn ontworpen om de druk binnen een flexibele slang te laten dalen.

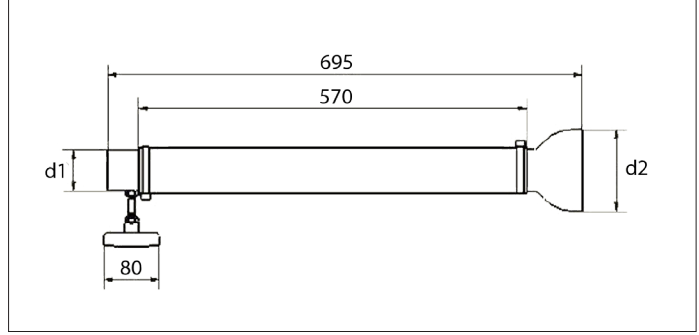
de CZZU 50-28 maakt ook de aansluiting van verschillende diameters flexibele slangen mogelijk. Dit model kan op de gewenste diameter worden gesneden.

Materiaal soort

Kunststof

Uitvoering	Code	d1 Ø mm	d2 Ø mm	L mm	Gewicht kg
50-28	CZZU000001	50	28	155	0.09
50-45	CZZV000001	50	45	100	0.07

CZGA Afzuigarm



CZGA Afzuigarm

De CZGA afzuigarm is ontworpen voor het afzuigen van dampen en lichte deeltjes tijdens een proces.

Het is gemonteerd op een metalen steun met magneet en kan eenvoudig worden aangesloten op een flexibele slang (het gebruik van een slangklem wordt aanbevolen).

Materiaal soort

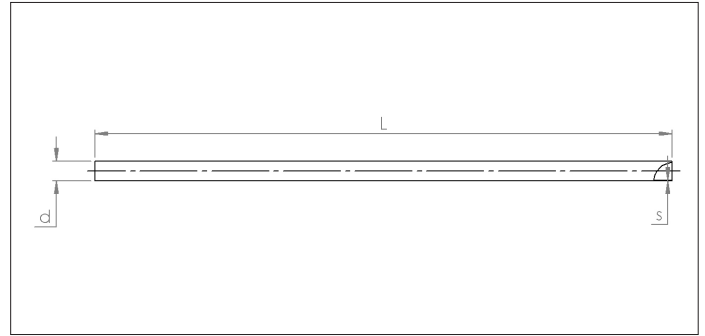
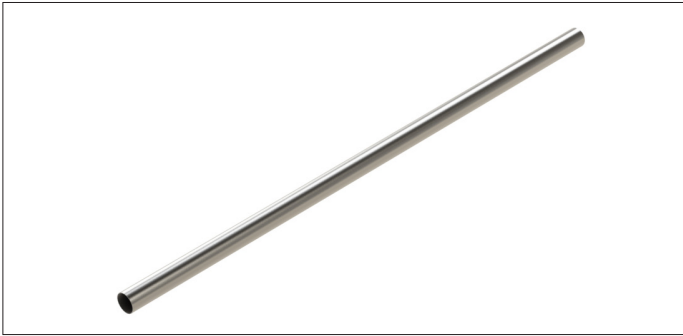
PE slang met aluminium kap.

Uitvoering

Gemonteerd op steun met magneet. Met één gladde zijde om op een flexibele slang aan te sluiten.

Uitvoering	Code	d1 Ø mm	d2 Ø mm	Gewicht kg
50	CZGA000001	60	120	1.50

CBAA Buizen



CBAA Buizen

Langsnaad gelaste buizen met een wanddikte van 1.5 of 2 mm volledig luchtdicht met standaard lengte van 3 of 6 meter.

Materiaalsoort

Roestvrijstaal AISI 304 (1.4301).

Uitvoering

Met gladde uiteindes geschikt voor buiskoppelingen of versterkt buiskoppelingen.

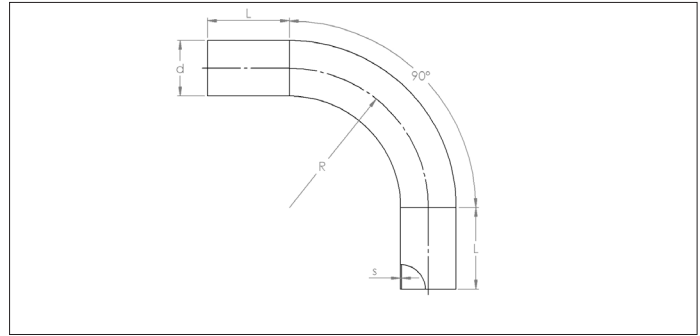
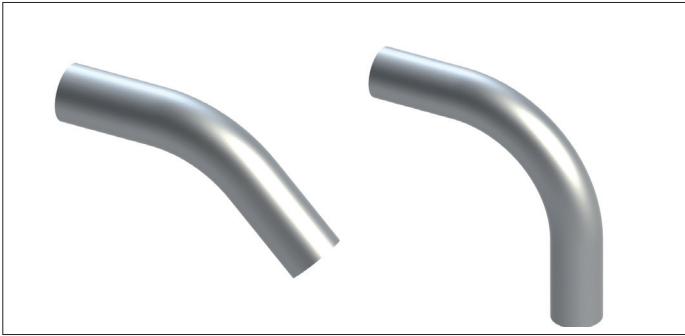
6 m buizen

Ø d	Code	Ø mm	L mm	S mm	Gewicht kg
38	CBAA000001	38	6000	1.5	9.40
50	CBAA000002	50.8	6000	1.5	11.15
63	CBAA000003	63.5	6000	1.5	14.00
76	CBAA000004	76.1	6000	1.5	17.00
102	CBAA000005	101.6	6000	2.0	32.00

3 m buizen

Ø d	Code	Ø mm	L mm	S mm	Gewicht kg
38	CBAA000006	38	3000	1.5	4.70
50	CBAA000007	50.8	3000	1.5	5.60
63	CBAA000008	63.5	3000	1.5	7.00
76	CBAA000009	76.1	3000	1.5	8.50
102	CBAA000010	101.6	3000	2.0	16.00

CBBA Bochten



CBBA Bochten

Lasergelaste bochten volledig luchtdicht met een wanddikte van 1.5 of 2 mm.

Ze worden aan de buis bevestigd door middel van buiskoppelingen.

Materiaal soort

Roestvrijstaal AISI 304 (1.4301).

Uitvoering

Met gladde uiteindes geschikt voor buiskoppelingen of versterkt buiskoppelingen.

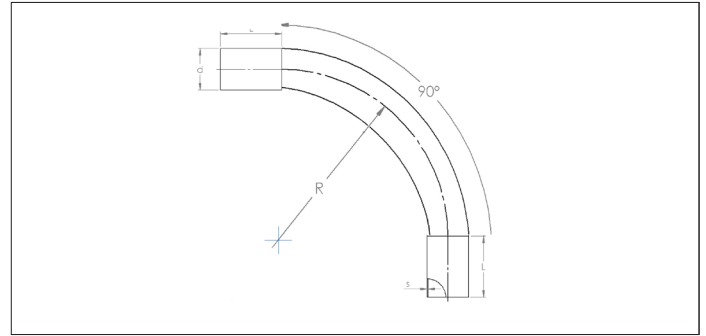
45° bochten

Ø d	Code	Ø mm	R mm	L mm	S mm	Gewicht kg
38	CBBA000006	38	95.0	100	1.5	0.60
50	CBBA000007	50.8	125.0	150	1.5	0.70
63	CBBA000008	63.5	157.5	150	1.5	0.90
76	CBBA000009	76.1	190.0	150	1.5	1.20
102	CBBA000010	101.6	255.0	170	2.0	1.50

90° bochten

Ø d	Code	Ø mm	R mm	L mm	S mm	Gewicht kg
38	CBBA000001	38	95.0	100	1.5	0.70
50	CBBA000002	50.8	125.0	150	1.5	0.90
63	CBBA000003	63.5	157.5	150	1.5	1.10
76	CBBA000004	76.1	190.0	150	1.5	1.60
102	CBBA000005	101.6	255.0	170	2.0	1.90

CBBB lange radius bochten



CBBB lange radius bochten

Lasergelaste bochten volledig luchtdicht met een wanddikte van 1.5 of 2 mm.

Ze worden aan de buis bevestigd door middel van buiskoppelingen.

Materiaal soort

Roestvrijstaal AISI 304 (1.4301).

Uitvoering

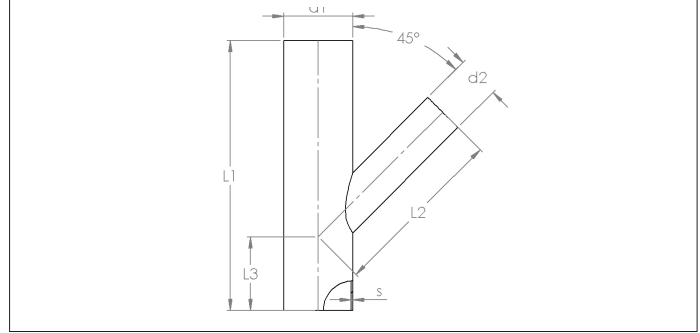
Met gladde uiteindes geschikt voor buiskoppelingen of versterkt buiskoppelingen.

Opties

- Niro roestvrijstaal
- Gehard glas met geleidende strip

Ø d	Code 45°	Code 90°	Ø mm	R mm	L mm	S mm	Gewicht kg
38	CBBB000040	CBBB000044	38	250	200	1.5	2.3
38	CBBB000041	CBBB000045	38	500	200	1.5	4.6
38	CBBB000042	CBBB000046	38	800	200	1.5	7.6
38	CBBB000043	CBBB000047	38	1000	200	1.5	9.1
50	CBBB000015	CBBB000001	50.8	250	200	2.0	3.0
50	CBBB000025	CBBB000005	50.8	500	200	2.0	6.0
50	CBBB000030	CBBB000010	50.8	800	200	2.0	10.0
50	CBBB000035	CBBB000015	50.8	1000	200	2.0	12.0
63	CBBB000016	CBBB000040	63.5	160	200	2.0	3.8
63	CBBB000026	CBBB000006	63.5	500	200	2.0	7.6
63	CBBB000031	CBBB000011	63.5	800	200	2.0	12.6
63	CBBB000036	CBBB000016	63.5	1000	200	2.0	15.1
76	CBBB000017	CBBB000002	76.1	250	200	2.0	4.6
76	CBBB000027	CBBB000007	76.1	500	200	2.0	9.1
76	CBBB000032	CBBB000012	76.1	800	200	2.0	15.2
76	CBBB000037	CBBB000017	76.1	1000	200	2.0	18.2
89	CBBB000018	CBBB000003	88.9	250	200	2.0	5.4
89	CBBB000028	CBBB000008	88.9	500	200	2.0	10.7
89	CBBB000033	CBBB000013	88.9	800	200	2.0	17.8
89	CBBB000038	CBBB000018	88.9	1000	200	2.0	21.4
102	CBBB000019	CBBB000004	101.6	150	200	2.0	6.0
102	CBBB000029	CBBB000009	101.6	500	200	2.0	12.0
102	CBBB000034	CBBB000014	101.6	800	200	2.0	20.0
102	CBBB000039	CBBB000019	101.6	1000	200	2.0	24.0

CBCB 45° Aftakkingen



CBCB 45° branches

De aftakkingen zijn volledig gelast en luchtdicht met een plaatdikte van 1.5 of 2 mm.

Ze worden aan de buis bevestigd door middel van buiskoppelingen.

Materialsoort

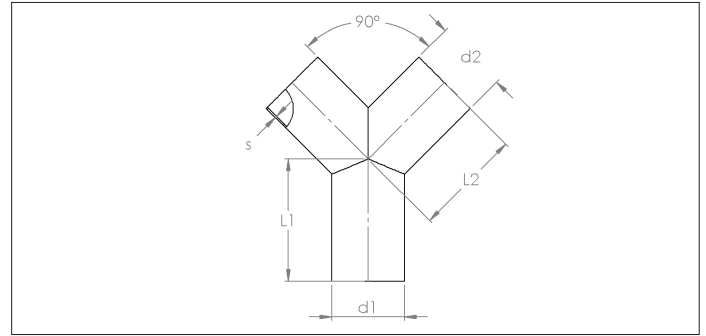
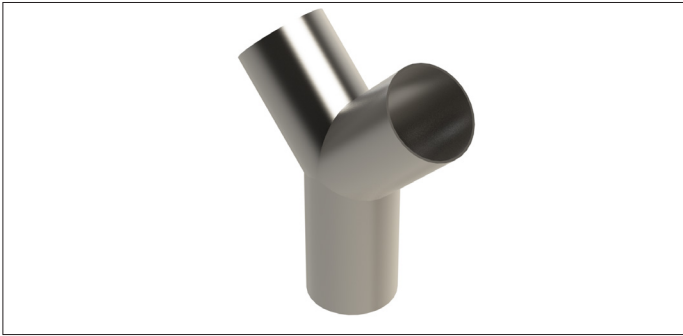
Roestvrijstaal AISI 304 (1.4301).

Uitvoering

Met gladde uiteindes geschikt voor buiskoppelingen of versterkt buiskoppelingen.

Type	Code	d1 Ø mm	d2 Ø mm	L1 mm	L2 mm	L3 mm	S mm	Gewicht kg
050-050	CBCB000005	50.8	50.8	300	170	120	1.5	0.80
063-050	CBCB000006	63.5	50.8	300	170	130	1.5	0.90
063-063	CBCB000007	63.5	63.5	300	170	120	1.5	1.00
076-050	CBCB000008	76.1	50.8	300	175	130	1.5	1.20
076-063	CBCB000011	76.1	63.5	410	280	150	2.0	2.00
076-076	CBCB000009	76.1	76.1	300	170	125	1.5	1.50
102-102	CBCB000010	101.6	101.6	400	240	135	2.0	4.00

CBCC 45° Broekstukken



CBCC 45° Broekstukken

De broekstukken zijn volledig gelast en luchtdicht met een dikte van 1.5 of 2 mm.

Ze worden aan de buis bevestigd door middel van buiskoppelingen.

Materiaal soort

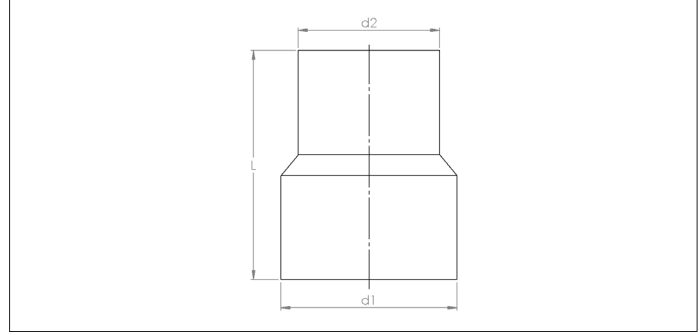
Roestvrijstaal AISI 304 (1.4301).

Uitvoering

Met gladde uiteindes geschikt voor buiskoppelingen of versterkt buiskoppelingen.

Type	Code	Ø d1/d2 mm	L1 mm	L2 mm	S mm	Gewicht kg
50-50	CBCC000001	50.8	160	140	1.5	0.80
63-63	CBCC000002	63.5	160	140	1.5	1.00
76-76	CBCC000003	76.1	160	140	1.5	1.20
102-102	CBCC000004	101.6	160	160	2.0	2.00

CBEA Verlopen



CBEA Verlopen

Gelaste verloopstukken compleet luchtdicht met een dikte van 1.5 of 2 mm voor het aansluiten van leidingen van verschillende diameters.

Ze hebben aan elke kant twee rechte delen om eenvoudig aan de buizen te bevestigen door middel van buiskoppelingen.

Materialsoort

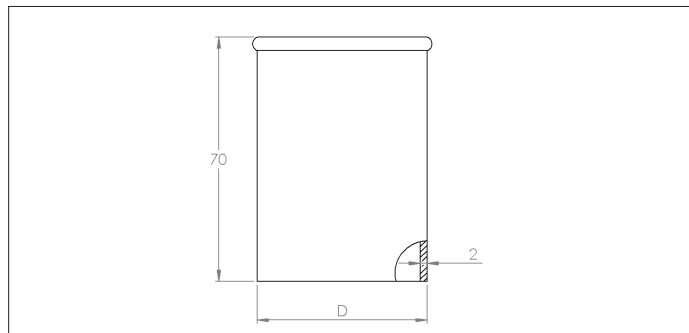
Roestvrijstaal AISI 304 (1.4301).

Uitvoering

Met gladde uiteindes geschikt voor buiskoppelingen of versterkt buiskoppelingen.

Type	Code	d1 Ø mm	d2 Ø mm	L mm	S mm	Gewicht kg
50-38	CBEA000001	50.8	38	150	1.5	0.20
63-50	CBEA000003	63.5	50.8	150	1.5	0.30
76-50	CBEA000004	76.1	50.8	200	2.0	0.50
76-63	CBEA000005	76.1	63.5	150	2.0	0.40
102-76	CBEA000006	101.6	76.1	300	2.0	1.30

CBGA Eindkappen



CBGA Eindkappen

Volledig gelast luchtdicht eindkappen met een plaatdikte van 1.5 of 2 mm.

Ze worden aan de buis bevestigd door middel van buiskoppelingen.

Materiaal soort

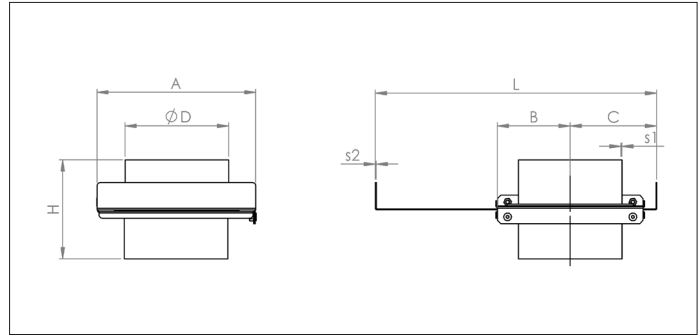
Roestvrijstaal AISI 304 (1.4301).

Uitvoering

Met gladde uiteinde geschikt voor buiskoppelingen of versterkt buiskoppelingen.

Ø d	Code	Ø mm	L mm	S mm	Gewicht kg
50	CBGA000001	50.8	70	1.5	0.17
63	CBGA000002	63.5	70	1.5	0.21
76	CBGA000003	76.1	70	1.5	0.25
102	CBGA000004	101.6	70	2.0	0.45

CBDA Handbediende schuifkleppen met afdichtingen



CBDA Handbediende schuifkleppen met afdichtingen

Handbediende schuifkleppen met dichtingen voor een betere luchtdichtheid in een lichtere uitvoering dan het CBDB model.

De plastic dichtingen kunnen vervangen worden door Teflon dichtingen bij hoge temperatuur.

Ze worden aan de buis bevestigd door middel van buiskoppelingen.

Materiaal soort

Roestvrijstaal AISI 304 (1.4301) met EPDM en plastic afdichtingen.

Uitvoering

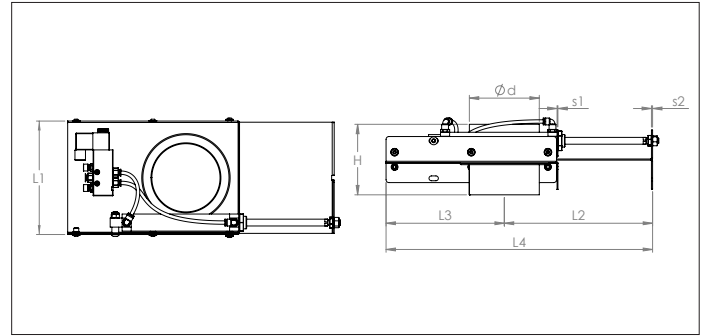
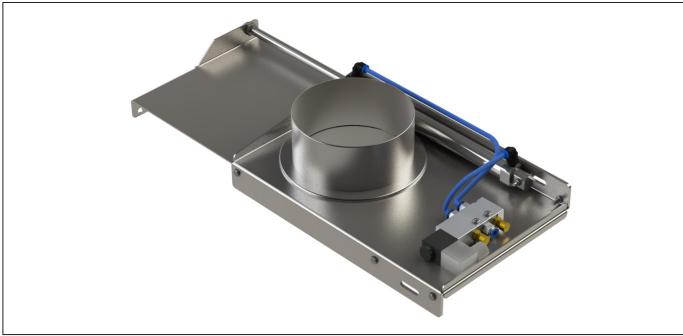
Met gladde uiteindes geschikt voor buiskoppelingen of versterkt buiskoppelingen.

Options

- Teflon dichtingen.

Ø	Code	A mm	B mm	C mm	H mm	L mm	S1 mm	S2 mm	Gewicht kg
50	CBDA000001	157	73	92	243	274	1.5	2.0	1.71
63	CBDA000002	157	73	92	234	274	1.5	2.0	1.75
76	CBDA000003	157	73	92	224	274	1.5	2.0	1.84
102	CBDA000004	177	82	101	234	313	1.5	2.0	2.23

CBDB Pneumatische schuifkleppen



CBDB Pneumatische schuifkleppen

De CBDB schuifkleppen zijn pneumatisch bediend, ze zijn luchtdicht door de EPDM en plastic dichtingen. De dichtingen kunnen vervangen worden door Teflon dichtingen afhankelijk van de temperatuur.

Het gebruik van de CBDB schuifkleppen optimaliseert de installatie en maakt alleen gebruik van de nodige machines. Het bespaart ook energiekosten.

Ze worden aan de buis bevestigd door middel van buiskoppelingen.

Materiaal soort

Roestvrijstaal AISI 304 (1.4301) with EDPM and plastic seals. Cilinder met aluminium lichaam en verchroomd staal stang.

Uitvoering

Met gladde uiteindes geschikt voor buiskoppelingen of versterkt buiskoppelingen.

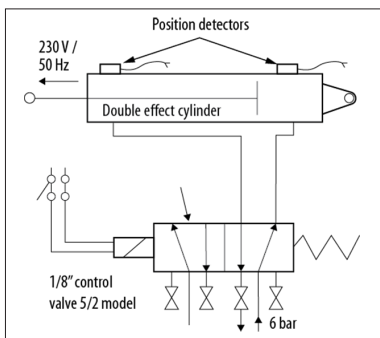
Ø 50 tot Ø 102 mm : 1 cilinder.

Options

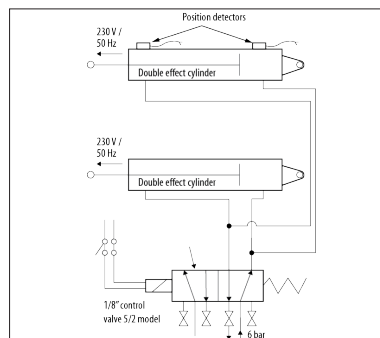
- Teflon dichtingen
- Beschermkap
- Positiedetectoren (5/250 V AC- DC - IP 67)
- dubbele pneumatische cilindrs

! Graag spanning doorgeven bij bestellen AUB : 24 V AC, 24 V DC, 220 V AC

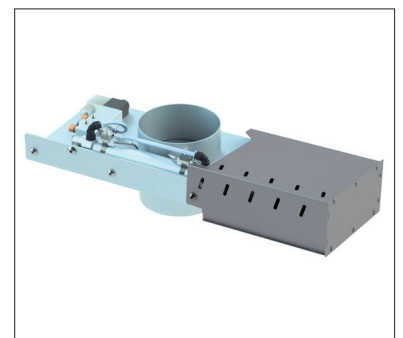
! Max. perslucht in pneumatisch componenten : 8 Bar



Aansluiting van een lineair pneumatisch cilinder voor pneumatische schuifkleppen.



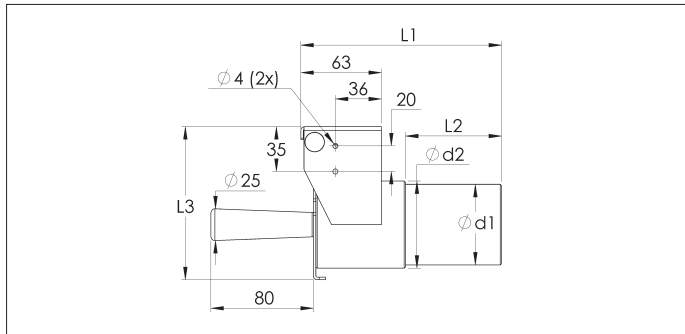
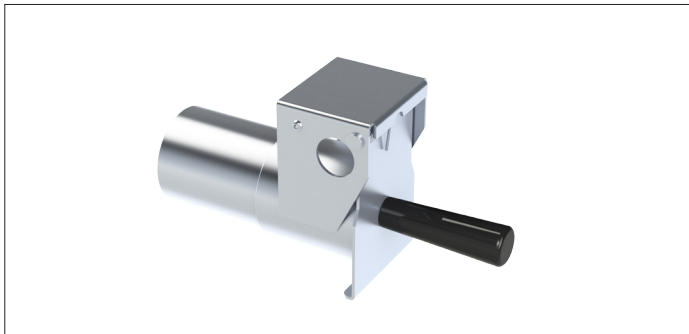
Aansluiting van twee lineair pneumatisch cilinder voor pneumatische schuifkleppen.



Pneumatische schuifklep met beschermkap.

Ø	Code	L1 mm	L2 mm	L3 mm	L4 mm	H mm	S1 mm	S2 mm	Gewicht kg
50	CBDB+Ø+Voltage	139	173	128	301	245	1.5	2.0	2.4
63	CBDB+Ø+Voltage	139	173	128	301	245	1.5	2.0	2.5
76	CBDB+Ø+Voltage	157	195	150	345	245	1.5	2.0	2.6
102	CBDB+Ø+Voltage	177	225	180	405	245	1..5	2.0	3.3

CBDE SL Afsluitkleppen



CBDE SL Afsluitkleppen

De CBDE SL afsluitkleppen kunnen op de leiding gemonteerd worden en zijn ontworpen voor het aansluiten van een soepele slang met hulp van een CBEB flexible connector.

Deze afsluitklep kan direct aangesloten worden op een buis, een aftakking of een bocht door middel van een buiskoppeling.

Een positie indicator kan erop gemonteerd worden voor het automatische opstarten van de installatie (apart verkocht).

Materiaal soort

Roestvrijstaal AISI 304 (1.4301).

Uitvoering

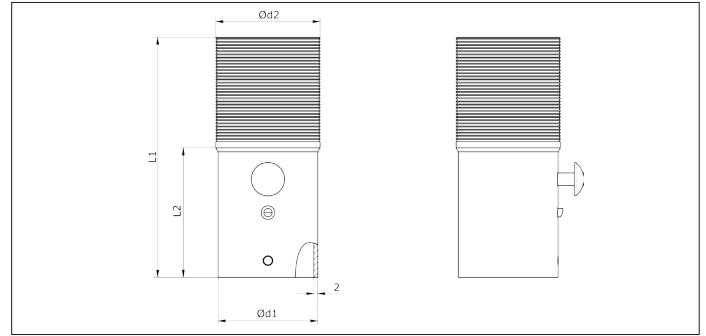
Voorzien van zelfsluitend deksel.

Opties

- Positie indicator (NCED000038)

Uitvoering	Code	d1 Ø mm	d2 Ø mm	L1 mm	L2 mm	L3 mm	Gewicht kg
38-38	CBDE000001	38	43	157	75	94,5	0.70
50-50	CBDE000002	50	55	157	75	106,5	0.90
63-63	CBDE000003	63	68	157	75	119,5	1.25
76-76	CBDE000004	76	81	157	75	132,5	1.46

CBEB Slangkoppelingen



CBEB Slangkoppelingen

Voor een snelle aansluiting van een flexibele slang in een afsluitklep.

Het gebruik van een slangklem om de flexibele slang op zijn plaats te houden is aanbevolen.

Materiaalsoort

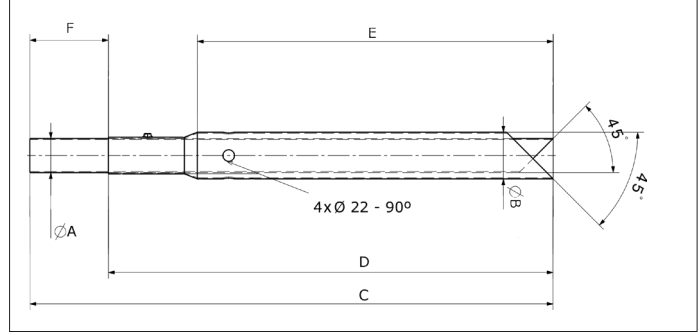
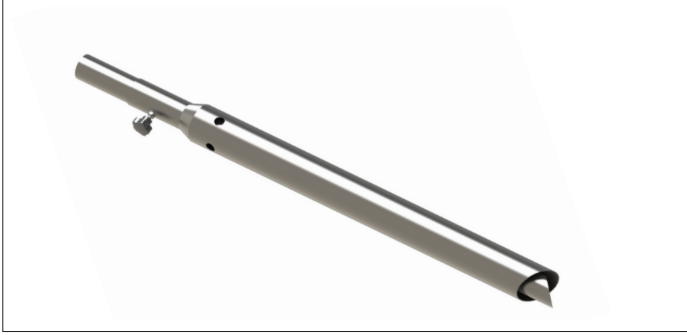
Roestvrijstaal AISI 304 (1.4301).

Uitvoering

Voorzien van een bevestigingsknop.

Uitvoering	Code	d1 Ø mm	d2 Ø mm	L1 mm	L2 mm	Gewicht kg
38-38	CBEB000005	36	38	115	51	0.18
50-38	CBEB000006	48	38	120	51	0.23
50-45	CBEB000007	48	45	115	51	0.23
50-50	CBEB000008	48	50	115	51	0.23
63-50	CBEB000009	61	50	120	51	0.31
63-63	CBEB000010	61	63	120	51	0.31
76-50	CBEB000011	74	50	140	51	0.44
76-63	CBEB000012	74	63	140	51	0.44
76-76	CBEB000013	74	76	130	51	0.44

CBAB zuigbuis granulaat



CBAB zuigbuis grabulaat

Deze zuigbuizen zijn ontwikkeld voor de graanindustrie en kunnen worden gebruikt in elke toepassing waar pneumatisch transport van korrelige materiaal vereist is.

Het heeft een instelbare buitenmantel voor alle soorten situaties en kan direct worden aangesloten op een flexibele slang.

Materiaal soort

Roestvrijstaal AISI 304 (1.4301).

Uitvoering

Met gladde uiteinde geschikt voor buiskoppelingen of versterkt buiskoppelingen.

! Voordelen

- Efficiënte aanzuiging van alle uitvoerstromen van deeltjesgroottes.
- Geen verstopping.

Ø d	Code	A mm	B mm	C mm	D mm	E mm	F mm	Gewicht kg
38	CBAB000001	38	60	1000	850	680	150	3.1
50	CBAB000002	50	70	1000	850	680	150	4.0
60	CBAB000003	60	80	1000	850	680	150	4.8
76	CBAB000004	76	101	1000	850	680	150	6.1

Hoog vacuüm toebehoren

1 Kies uw flexibele slangaansluiting :

CAZA met CAEB

1

CZZA of
CZZB

2

2 Kies uw zuigbuis :

10

CZZM

CZZL

11

CZZK

9

3 Kies uw accessoires :

CZZC*

4

CZZK

9

CZZJ

12

7

CZZH*

5

CZZF*

CZZG*

6

*Voorzicht : de accessoires kunnen niet rechtstreeks op de flexibele slangaansluitingen worden aangesloten

Hoog vacuüm toebehoren kits



KIT - FLOOR

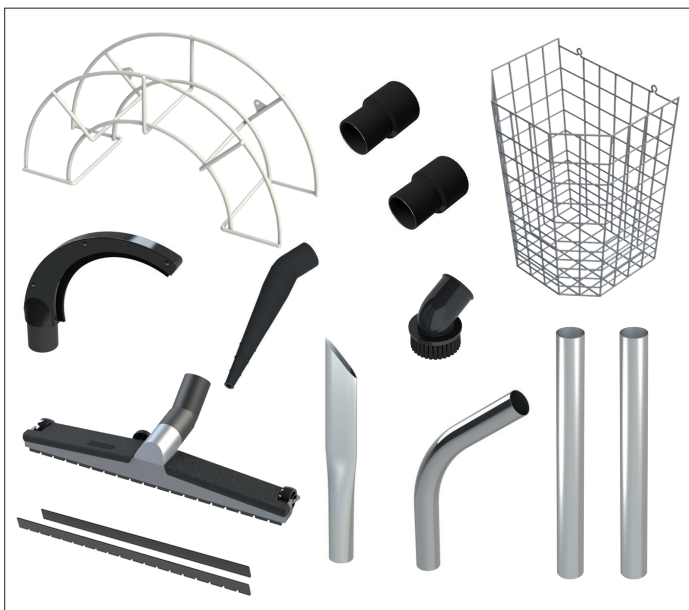
Toebehoren kit voor vloer afzuiging bestaat uit :

- CZZW wandhaspel voor slang
- CZZA flexibele slangaansluiting voor PVSM (#2)
- CZZB flexibele slangaansluiting voor PU (#2)
- CZZM afzuigbuis (#10)
- CZZC vloermondstuk (#4)
- CZZE rubberre strippen voor vloermondstuk

KIT - MACHINE

Toebehoren kit voor machine afzuiging bestaat uit :

- CZZW wandhaspel voor slang
- CZZA flexibele slangaansluiting voor PVSM (#2)
- CZZB flexibele slangaansluiting voor PU (#2)
- CZZX accessoire mandje
- CZZG halve ronde borstel (#6)
- CZZF ronde borstel (#5)
- CZZH puntzuiger (#7)
- CZZJ spleetzuiger (#12)
- CZZL zuigbuis bocht (#11)
- 2 CZZK zuigbuizen (#9)

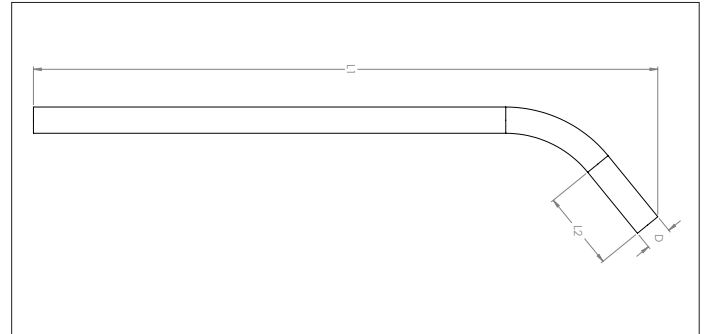


KIT - TOTAL

Totaal toebehoren kit voor afzuiging bestaat uit :

- CZZW wandhaspel voor slang
- CZZA flexibele slangaansluiting voor PVSM (#2)
- CZZB flexibele slangaansluiting voor PU (#2)
- CZZX accessoire mandje
- CZZG halve ronde borstel (#6)
- CZZF ronde borstel (#5)
- CZZH puntzuiger (#7)
- CZZJ spleetzuiger (#12)
- CZZC vloermondstuk (#4)
- CZZE rubberre strippen voor vloermondstuk
- CZZL zuigbuis bocht (#11)
- 2 CZZK zuigbuizen (#9)

CZZM Zuigbuis met bocht



CZZM Zuigbuis met bocht

Sluit aan op de accessoires aan de ene kant en op een flexibele slangaansluiting aan de andere (CAZA, CZZA, CZZB).

Materiaal soort

Verchroomd staal.

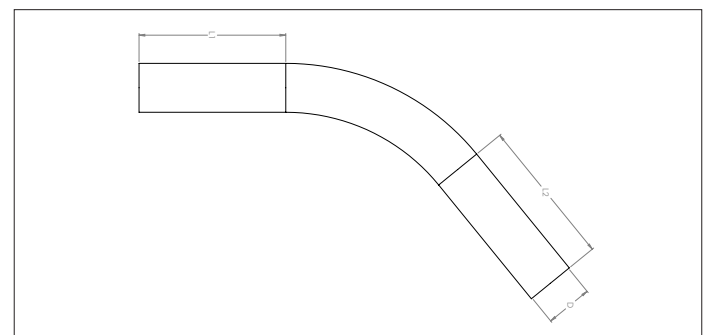
Type

Met rechte randen voor een goede aansluiting op de accessoires.

Ø d	Code	L1 mm	L2 mm	Gewicht kg
38	CZZM000001	1240	115	1.10
50	CZZM000002	1190	150	1.60

* Ø38 is in twee delen

CZZL Bocht t.b.v. zuigbuis



CZZL Bocht t.b.v. zuigbuis

Sluit aan op de accessoires aan de ene kant en op een flexibele slangaansluiting aan de andere (CAZA, CZZA, CZZB).

Materiaal soort

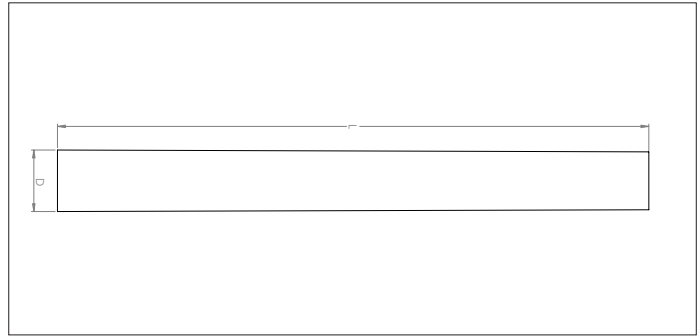
Verchroomd staal.

Type

Met rechte randen voor een goede aansluiting op de accessoires.

Ø d	Code	L1 mm	L2 mm	Gewicht kg
32	CZZL000001	150	240	0.30
38	CZZL000002	150	240	0.34
50	CZZL000003	190	190	0.63

CZZK Verchroomde zuigbuis



CZZK Verchroomde zuigbuis

Korte rechte afzuigbuis. Twee hiervan zijn nodig om een lange afzuigbuis te maken die kan op de HSLI-aanzuigbocht worden aangesloten.

Het kan ook direct op de accessoires aangesloten worden en op een flexibele slangaansluiting aan de andere zijde (CAZA, CZZA, CZZB).

Materiaal soort

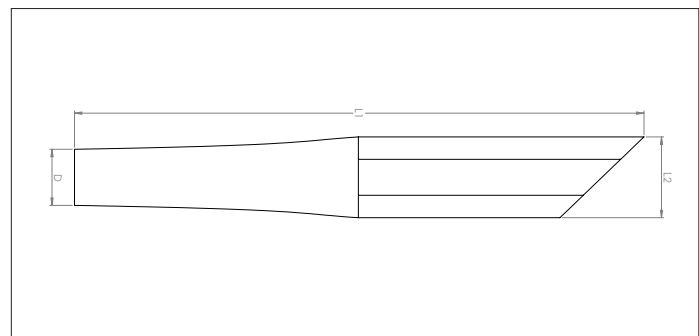
Verchroomd staal.

Type

Met rechte randen voor een goede aansluiting op de accessoires.

Ø d	Code	L mm	Gewicht kg
32	CZZK000001	468	0.34
38	CZZK000002	468	0.34
50	CZZK000003	500	0.64

CZZJ Verschroomde recht spleetzuiger



CZZJ Verschroomde recht spleetzuiger

Sluit aan op de afzuigbuizen aan de ene kant, of direct op een flexibele slangaansluiting (CAZA, CZZA, CZZB).

Materiaal soort

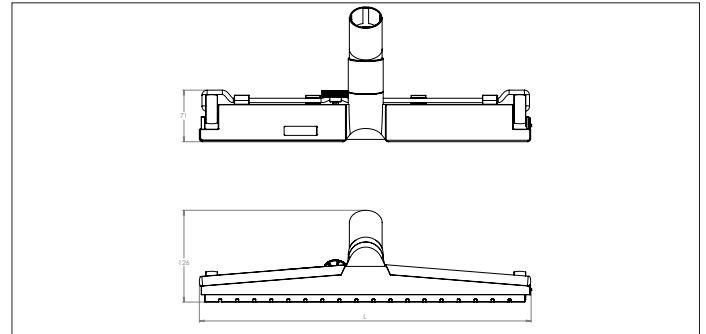
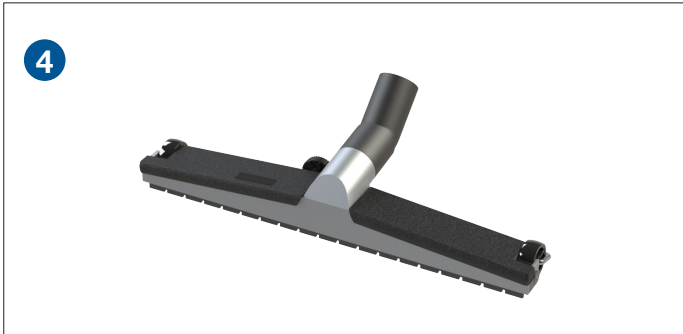
Verchroomd staal.

Type

Met rechte rand voor een goede aansluiting op de afzuigbuizen.

Ø d	Code	L1 mm	L2 mm	Gewicht kg
32	CZZJ000001	284	55	0.20
38	CZZJ000002	284	55	0.20
50	CZZJ000003	496	62	0.50

CZZC Vloermondstuk



CZZC Vloermondstuk

Vloermondstuk met wielen en borstelen. Sluit aan op verchromde afzuigbuizen CZZK, CZZL of CZZM.

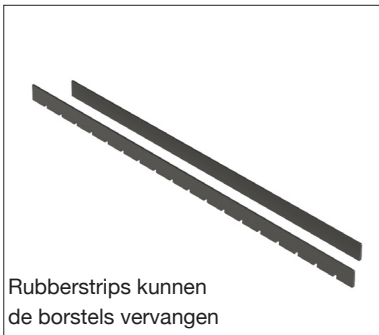
De wielen en borstelstrips kunnen worden vervangen.

Materiaal soort

Aluminium en plastic.

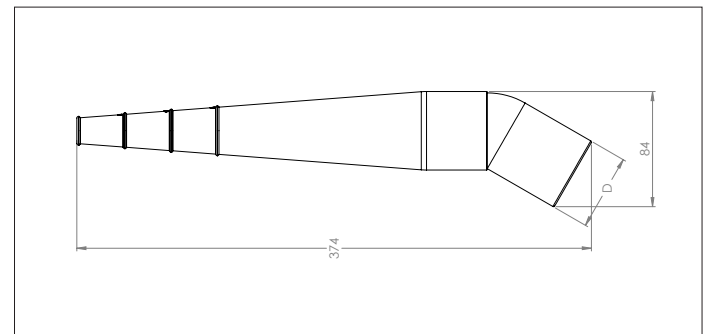
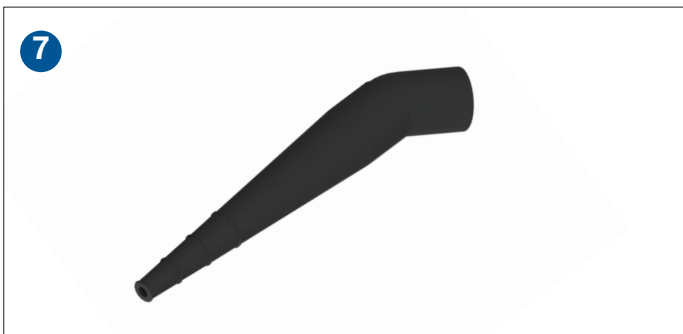
Type

Met rechte rand voor een goede aansluiting op de afzuigbuizen.



Ø d	Code	L mm	Gewicht kg
32	CZZC000001	300	0.52
38	CZZC000002	456	0.97
50	CZZC000003	456	0.97

CZZH Rubbere puntzuiger



CZZH Rubbere puntzuiger

Rubbere puntzuiger met plastic verbindstuk. Sluit aan op verchromde afzuigbuizen CZZK, CZZL of CZZMK.

NIET antistatisch.

Materiaal soort

Plastic en rubber.

Type

Met rechte rand voor een goede aansluiting op de afzuigbuizen.

Ø d	Code	L1 mm	L2 mm	Gewicht kg
38	CZZH000001	374	51	0.25
50	CZZH000002	374	51	0.25

CZZF Ronde borstel

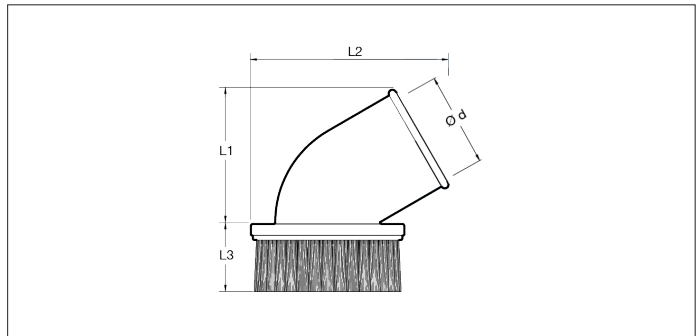


CZZF Ronde borstel

Voor het schoonmaken van kleine oppervlakken en machines.

Sluit aan op verchromde afzuigbuizen CZZK, CZZL of CZZM.

NIET antistatisch.



Materiaal soort

Polypropyleen.

Type

Met rechte rand voor een goede aansluiting op de afzuigbuizen.

Ø d	Code	L1 mm	L2 mm	L3 mm	Gewicht kg
32	CZZF000001	70	92	38	0.05
38	CZZF000002	70	92	38	0.05
50	CZZF000003	90	165	35	0.14

CZZG Halve ronde borstel

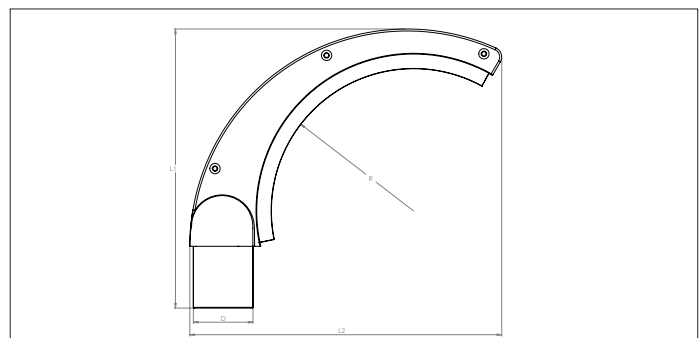


CZZG Halve ronde borstel

Voor het schoonmaken van de bovenkant van ronde elementen waar stof zich zou kunnen ophopen.

Sluit aan op verchromde afzuigbuizen CZZK, CZZL of CZZM.

NIET antistatisch.



Materiaal soort

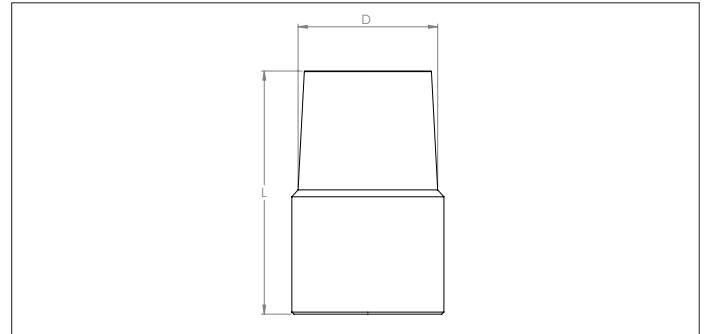
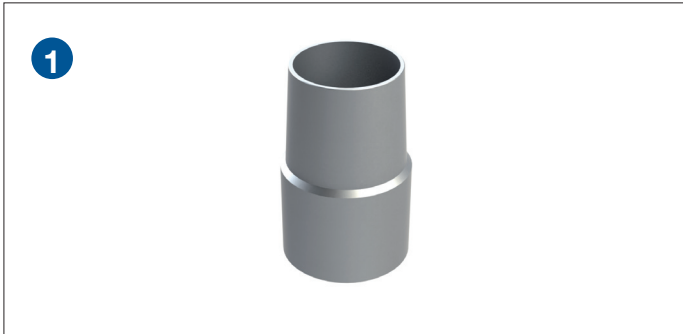
Polypropyleen.

Type

Met rechte rand voor een goede aansluiting op de afzuigbuizen.

Ø d	Code	L1 mm	L2 mm	L3 mm	Gewicht kg
38	CZZG000001	197	220	1000	0.15
50	CZZG000002	197	220	1000	0.15

CAZA Ijzeren slangkoppeling



CAZA Ijzeren slangkoppeling

Voor het verbinden van flexibele slangen aan de afzuig accessoires.

Het heeft een groef waarin de flexibele slangaansluitstuk CAEB of CBEB kan worden gestoken. De andere kant is enigszins conisch om in de verchromde aanzuigbuizen CZZK, CZZL of CZZM te passen.

Materiaalsoort

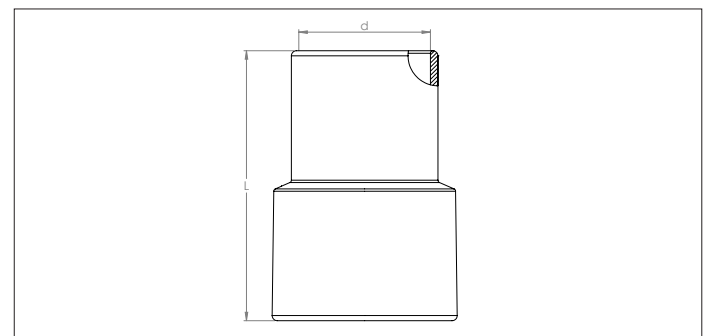
Electroverzinkt staal.

Type

Met rechte rand voor een goede aansluiting op de afzuigbuizen.

Ø d	Code	L mm	Gewicht kg
38	CAZA000001	100	0.25
50	CAZA000002	88	0.27

CZZA Slangkoppelingen



CZZA Slangkoppelingen

Rubbere slangkoppeling voor het verbinden van de FBAA flexibele slangen aad de afzuig accessoires.

Het heeft een schroefdraad om de slang in the schroeven. Aan de andere kant komt verchromde aanzuigbuizen CZZK, CZZL of CZZM te passen.

Antistatisch PE R < 10⁶ Ω/cm.

Materiaalsoort

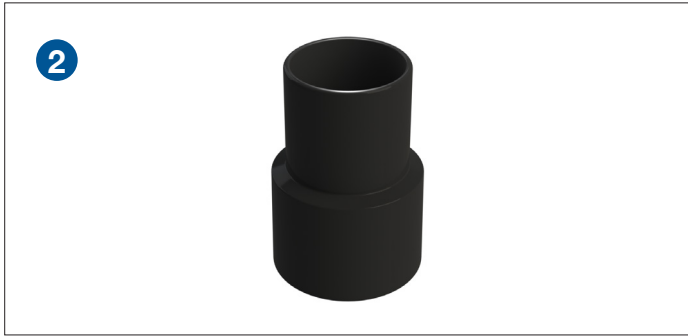
Antistatische rubber.

Type

Met schroefdraad voor flexibele slang aansluiting.

Ø d	Code	L mm	Gewicht kg
32	CZZA000001	95	0.04
38	CZZA000002	95	0.05
50	CZZA000003	105	0.09

CZZB Slangkoppelingen

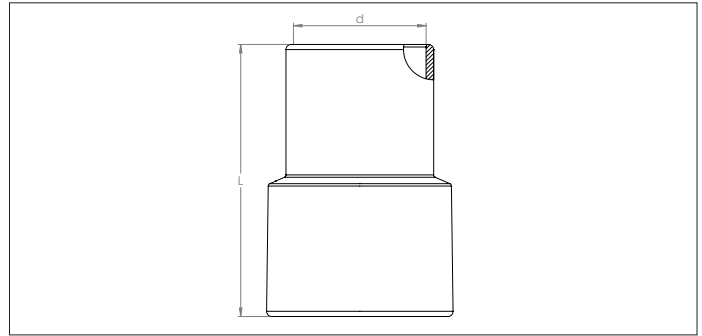


CZZB Slangkoppelingen

Rubbere slangkoppeling voor het verbinden van de PU flexibele slangen aan de afzuig accessoires.

Het heeft een schroefdraad om de slang in the schroeven. Aan de andere kant komt verchromde aanzuigbuizen CZZK, CZZL of CZZM te passen.

Antistatisch PE R < 10⁶ Ω/cm.



Materiaal soort

Antistatische rubber.

Type

Met schroefdraad voor flexibele slang aansluiting.

Ø d	Code	L mm	Gewicht kg
38	CZZB000001	95	0.05
50	CZZB000002	105	0.09

CZZT Slangkoppelingen

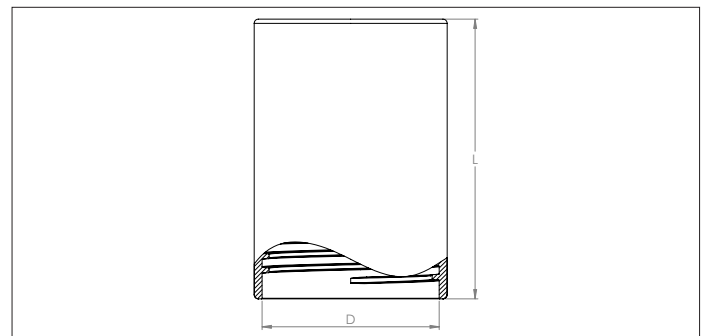


CZZT Slangkoppelingen

Rubbere slangkoppeling voor het verbinden van twee FBAA flexibele slangen.

Het heeft een schroefdraad om de FBAA slangen in the schroeven.

Antistatisch PE R < 10⁶ Ω/cm.



Materiaal soort

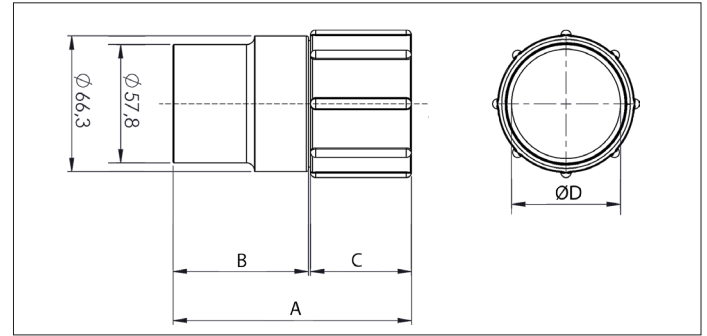
Antistatische rubber.

Type

Met schroefdraden voor twee flexibele slangen aansluiting.

Ø d	Code	L mm	Gewicht kg
32-38	CZZT000001	90	0.06
38-38	CZZT000002	90	0.06
50-50	CZZT000003	100	0.10

CZZN Roterende slangkoppelingen



CZZN Roterende slangkoppelingen

Het heeft een schroefdraad om de FBAA flexibele slang in te schroeven.

Aan de andere kant komt de afzuigaccessoires in Ø58 (CZZP, CZZQ of CZZR).

Niet antistatisch.

Materialsoort

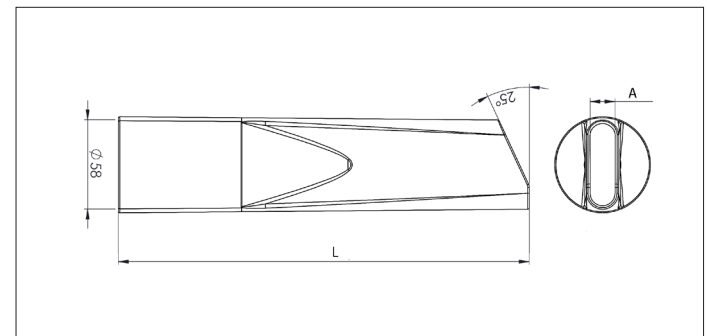
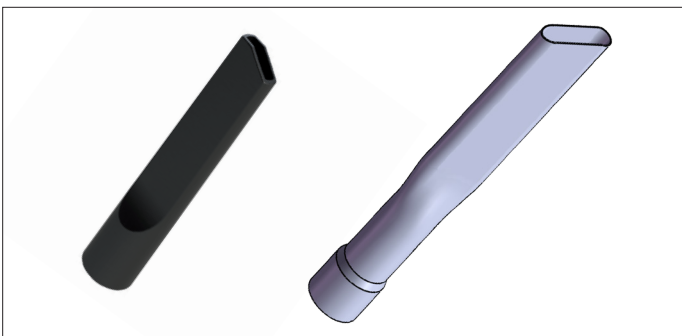
Polypropyleen.

Type

Met schroefdraad voor flexibele slang aansluiting.

Voor slang Ø d	Code	A mm	B mm	C mm	ØD mm	Gewicht kg
38	CZZN000001	98	45	53	59	0.05
50	CZZN000002	117	66	51	67	0.07

CZZQ & CZZR Spleetzuiger voor roterende slangkoppeling



CZZQ & CZZR Spleetzuiger voor slangkoppeling

Sluit aan op de roterende slangkoppelingen (CZZN).

Materialsoort

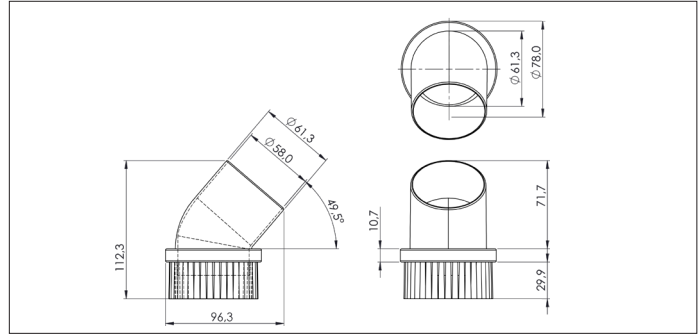
Kunststof uitvoering : Polypropyleen, niet antistatisch.
Aluminium uitvoering : gevormd aluminium.

Type

Met rechte rand voor een goede aansluiting op de roterende slangkoppelingen.

Ø d	Code	A mm	L mm	Gewicht kg
Ø58 plastic	CZZQ000002	21	154	0.6
Ø58 aluminium	CZZR000001	25	450	0.2

CZZP Kunststof ronde borstel voor roterende slangkoppeling



CZZP Kunststof ronde borstel voor roterende slangkoppeling
Sluit aan op de roterende slangkoppelingen (CZZN).

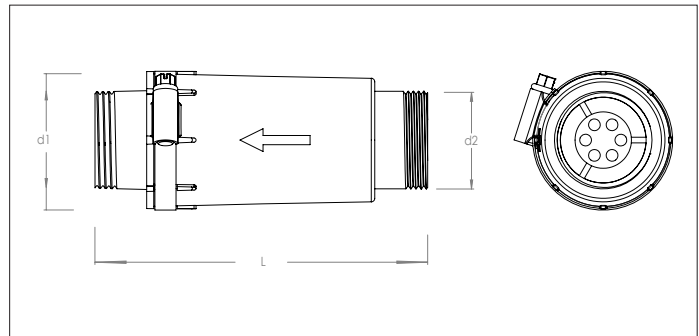
Niet antistatisch.

Materialsoort
Polypropyleen.

Type
Met rechte rand voor een goede aansluiting op de roterende slangkoppelingen.

Type	Code	Gewicht kg
58	CZZP000001	0.7

CZDB Veiligheidskleppen



CZDB Veiligheidskleppen

Een veiligheidsklep zorgt voor de mechanische beveiliging van een installatie tegen onder- en overdruk. De klep opent van zodra de druk een bepaalde waarde overschrijdt en voert zodoende voldoende medium af opdat de druk terugnormaliseert.

De veiligheidskleppen in dit bereik hebben een vooraf gedefinieerde tarra.

Materiaal soort

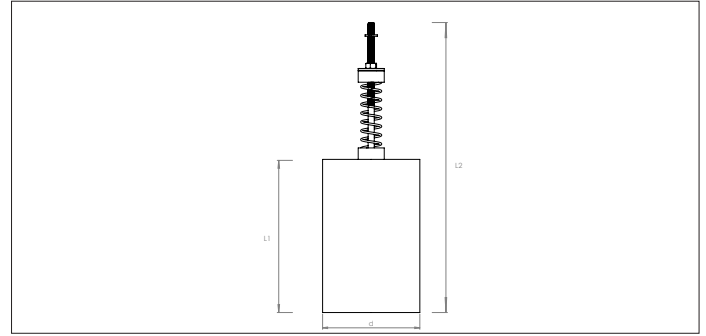
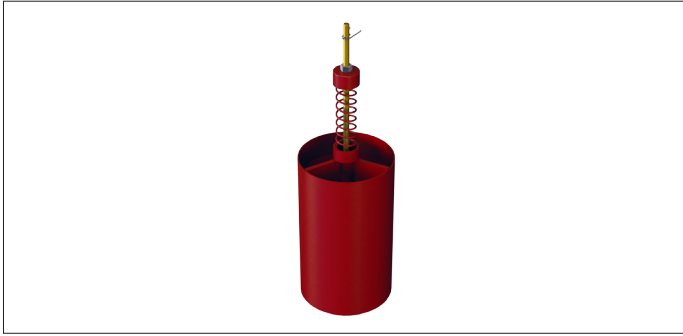
Plastic lichaam met staal componenten.

Type

Bestemd voor onder- en overdruk installaties.

Type mBar	Code	d1 Ø mm	d2 Ø mm	L mm	Gewicht kg
200	CZDB000001	60	40	140.5	0.25
270	CZDB000002	60	40	140.5	0.25
310	CZDB000004	60	40	140.5	0.25
410	CZDB000006	60	40	140.5	0.25

CZDA Veiligheidskleppen



CZDA Veiligheidskleppen

Een veiligheidsklep zorgt voor de mechanische beveiliging van een installatie tegen onder- en overdruk. De klep opent van zodra de druk een bepaalde waarde overschrijdt en voert zodoende voldoende medium af opdat de druk terug normaliseert.

De veiligheidskleppen in dit bereik kunnen ingesteld worden.

Materiaalsoort

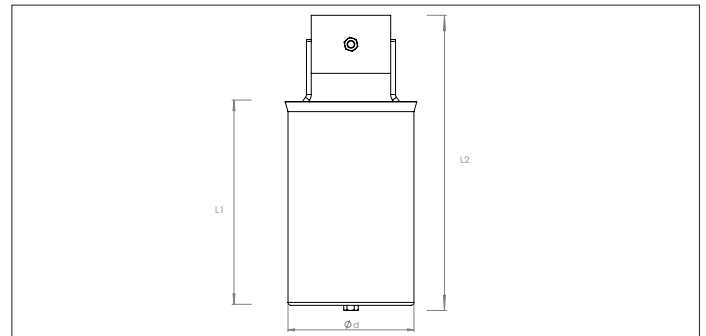
Gepoederlakt staal RAL 3020.

Type

Met rechte rand voor een goede aansluiting met buiskoppelingen. Bestemd voor onder- en overdruk installaties.

Type	Code	L1 Ø mm	L2 mm	Gewicht kg
76	CZDA000001	150	320	1.05
102	CZDA000002	200	350	1.65
127	CZDA000003	200	355	1.90
152	CZDA000004	200	355	2.20
203	CZDA000005	250	440	2.90

CZFA Dempers voor veiligheidskleppen



CZFA Dempers voor veiligheidskleppen

Deze dempers moeten worden gebruikt in combinatie met de CZDA-veiligheidskleppen om het geluid te verminderen wanneer de klep de druk van de installatie loslaat.

Het schuift over het klep en wordt op zijn plaats gehouden door een bout.

Materiaalsoort

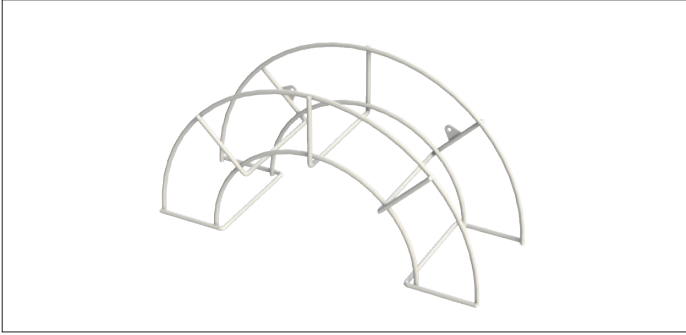
Gepoederlakt staal RAL 3020.

Type

Met M8 bout om op buis vast te zetten.

Type	Code	Ød Ø mm	L1 Ø mm	L2 mm	Gewicht kg
76	CZFA000001	130	210	300	2.00
102	CZFA000002	162	210	300	2.80
127	CZFA000003	213	210	300	3.75
152	CZFA000004	265	210	300	5.00
203	CZFA000005	333	260	400	7.20

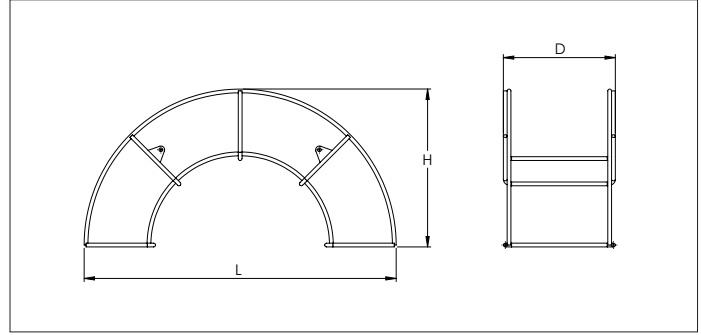
CZZW Wandhaspel voor slangen



CZZW Wandhaspel voor slangen

Voor wandbevestiging met twee schroeven.

Bestemd voor een flexibele slang van 10m Ø38 of een flexibele slang van 6 m Ø50.



Materiaalsoort

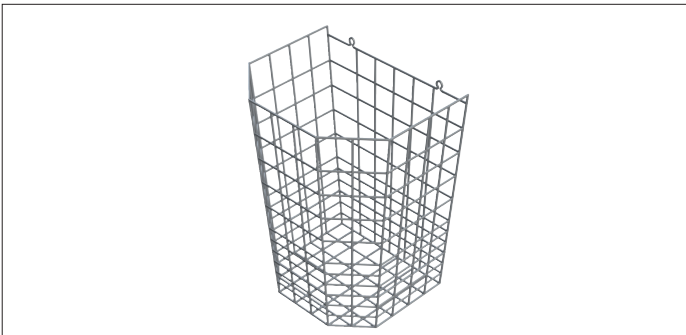
Metaal met kunststof laag.

Type

Voor flexibele slangen Ø38 & Ø50.

Code	L	H	D	Gewicht
	mm	mm	mm	kg
CZZW000001	490	250	160	0.30

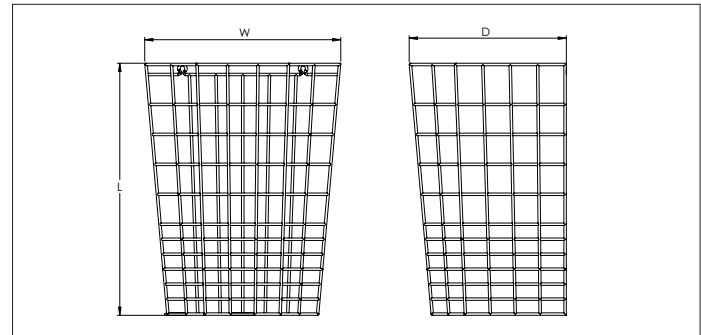
CZZX Wandmandje



CZZX Wandmandje

Voor wandbevestiging met twee schroeven.

Bestemd voor de accessoires van deze catalogus.



Materiaalsoort

Metaal met kunststof laag.

Type

Voor accessoires Ø38 & Ø50.

Code	L	W	D	Gewicht
	mm	mm	mm	kg
CZZX000001	360	320	240	0.50