

Colliers, brides & raccords

Brides

Colliers fins

Colliers larges

Colliers rapides

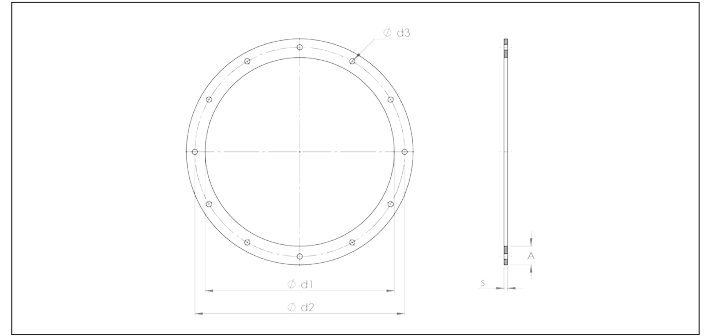
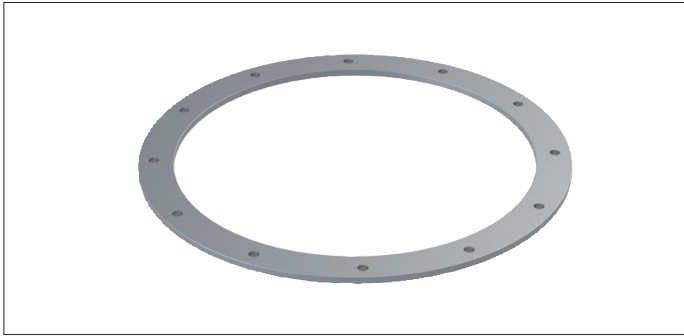
Colliers fils

Raccords NCV

Colliers de suspension

Accessoires

Brides Formula Air GABA



Brides Formula Air GABA

Brides galvanisées à chaud pour l'assemblage de différents éléments de tuyauterie.

- ! Assurez-vous que les bords des composants sont larges assez pour tenir les brides.
Un joint peut être ajouté sur le bord de l'élément pour une meilleure étanchéité.

Matière

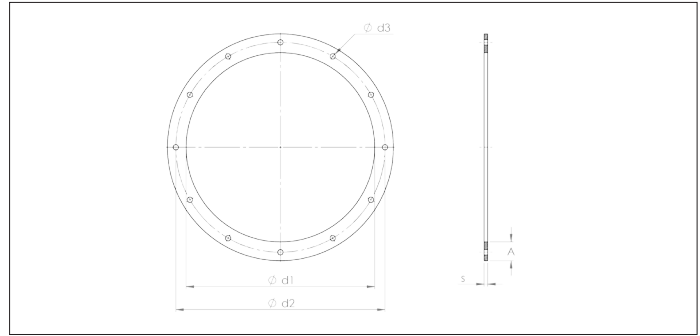
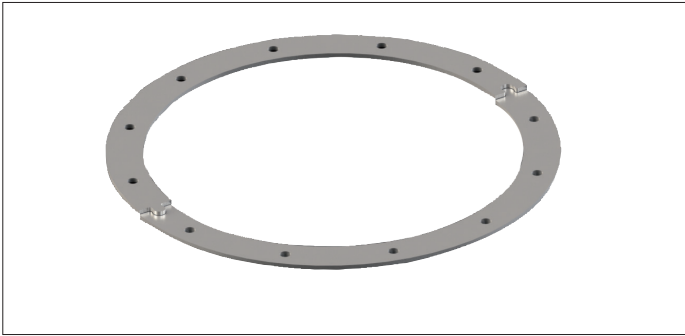
Acier galvanisé à chaud

Options

- Autres diamètres
- Acier noir
- Peint RAL
- Acier Inoxydable INOX 304

Ø	Code	Ø d1 mm	Ø d2 mm	Ø d3 mm	Tolérance mm	Nombre de trous	A mm	S mm	Poids kg
80	GABA000001	83	115	9,5	1	8	25	3	0,26
100	GABA000002	103	135	9,5	1	8	25	3	0,31
120	GABA000003	123	155	9,5	1	8	25	3	0,36
125	GABA000030	128	160	9,5	1	8	25	3	0,38
140	GABA000004	143	175	9,5	1,5	8	25	3	0,41
150	GABA000005	153	185	9,5	1,5	8	25	5	0,55
160	GABA000006	163	195	9,5	1,5	8	25	5	0,58
180	GABA000007	183	215	9,5	1,5	8	25	5	0,64
200	GABA000008	203	235	9,5	1,5	12	25	5	0,70
225	GABA000009	228	260	9,5	1,5	12	25	5	0,75
250	GABA000010	253	285	9,5	1,5	12	25	5	0,85
275	GABA000011	278	310	9,5	1,5	12	25	5	0,96
280	GABA000031	285	315	9,5	1,5	12	25	5	0,98
300	GABA000012	304	336	9,5	1,5	12	25	5	1,01
315	GABA000013	319	351	9,5	1,5	12	25	5	1,26
350	GABA000014	354	389	11,5	1,5	12	30	6	1,84
400	GABA000015	405	439	11,5	1,5	16	30	6	2,08
450	GABA000016	455	489	11,5	1,5	16	30	6	2,32
500	GABA000017	505	540	11,5	1,5	16	30	6	2,56
550	GABA000018	555	590	11,5	2	16	30	6	2,80
600	GABA000019	605	640	11,5	2	16	30	6	3,04
630	GABA000020	635	670	11,5	2	24	30	6	3,19
650	GABA000021	655	690	11,5	2	24	30	6	3,28
700	GABA000022	705	750	11,5	2	24	40	6	3,53
750	GABA000023	755	800	11,5	2	24	40	6	5,09
800	GABA000024	805	850	11,5	2	24	40	6	5,41
850	GABA000025	855	900	11,5	2	24	40	6	5,73
900	GABA000026	905	950	11,5	2	24	40	6	6,05
950	GABA000027	955	1000	11,5	2	24	40	6	6,37
1000	GABA000028	1005	1050	11,5	2	24	40	6	6,69
1250	GABA000029	1255	1300	11,5	2	28	40	6	6,85

Brides puzzle Formula Air GABG

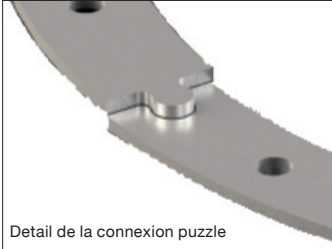


Brides puzzle Formula Air GABG

Brides galvanisées pour l'assemblage facile sur site de différents éléments de tuyauterie.

Conçues pour être pour s'adapter sur les gaines avec des bords standard de 6 mm.

! Un joint peut être ajouté sur le bord de l'élément pour une meilleure étanchéité.



Detail de la connexion puzzle

Matière

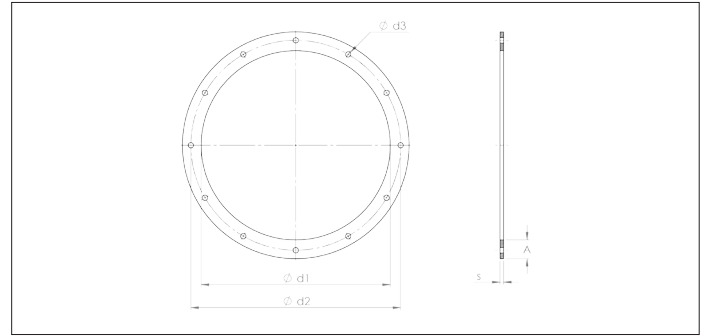
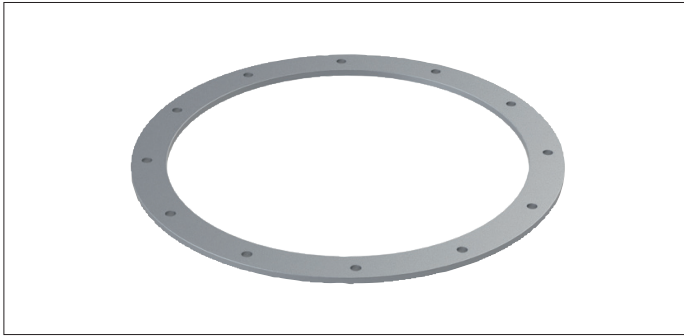
Galvanisé Sendzimir

Options

- Autres diamètres
- Acier noir
- Peint RAL
- Acier Inoxydable INOX 304

Ø	Code	Ø d1 mm	Ø d2 mm	Ø d3 mm	Tolérance mm	Nombre de trous	A mm	S mm	Poids kg
80	GABG000001	83	115	9,5	1	8	25	3	0,26
100	GABG000002	103	135	9,5	1	8	25	3	0,31
120	GABG000003	123	155	9,5	1	8	25	3	0,36
125	GABG000021	128	160	9,5	1	8	25	3	0,38
140	GABG000004	143	175	9,5	1,5	8	25	3	0,41
150	GABG000005	153	185	9,5	1,5	8	25	5	0,55
160	GABG000006	163	195	9,5	1,5	8	25	5	0,58
180	GABG000007	183	215	9,5	1,5	8	25	5	0,64
200	GABG000008	203	235	9,5	1,5	12	25	5	0,70
225	GABG000009	228	260	9,5	1,5	12	25	5	0,75
250	GABG000010	253	285	9,5	1,5	12	25	5	0,85
275	GABG000011	278	310	9,5	1,5	12	25	5	0,96
300	GABG000012	304	336	9,5	1,5	12	25	5	1,01
315	GABG000013	319	351	9,5	1,5	12	25	5	1,26
350	GABG000014	354	389	11,5	1,5	12	30	6	1,84
400	GABG000015	405	439	11,5	1,5	16	30	6	2,08
450	GABG000016	455	489	11,5	1,5	16	30	6	2,32
500	GABG000017	505	540	11,5	1,5	16	30	6	2,56
550	GABG000018	555	590	11,5	2	16	30	6	2,80
600	GABG000019	605	640	11,5	2	16	30	6	3,04
630	GABG000020	635	670	11,5	2	24	30	6	3,19
650	GABG000023	655	690	11,5	2	24	30	6	3,28
700	GABG000024	705	750	11,5	2	24	40	6	3,53
750	GABG000025	755	800	11,5	2	24	40	6	5,09
800	GABG000026	805	850	11,5	2	24	40	6	5,41
850	GABG000027	855	900	11,5	2	24	40	6	5,73
900	GABG000028	905	950	11,5	2	24	40	6	6,05
950	GABG000029	955	1000	11,5	2	24	40	6	6,37
1000	GABG000030	1005	1050	11,5	2	24	40	6	6,69
1250	GABG000031	1255	1300	11,5	2	28	40	6	6,85

Brides DIN Reihe I (T1) GABB



Brides DIN Reihe I (T1) GABB

Brides galvanisées à chaud selon la norme DIN 24154 pour l'assemblage de différents éléments de tuyauterie. Modèle Reihe I (T1).

! Assurez-vous que les bords des composants sont larges assez pour tenir les brides.
Un joint peut être ajouté sur le bord de l'élément pour une meilleure étanchéité.

Matière

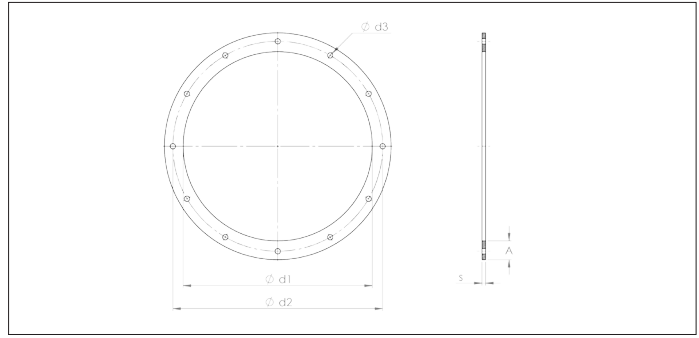
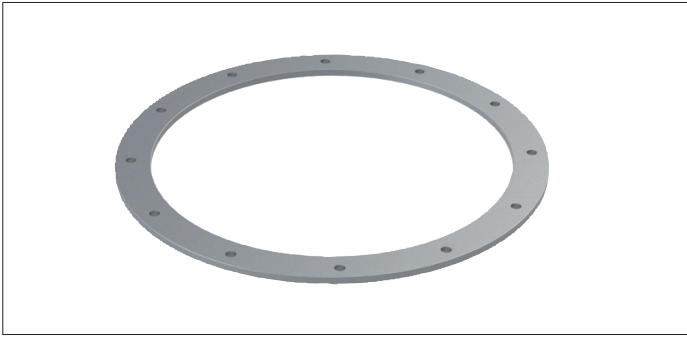
Acier galvanisé à chaud

Options

- Acier noir
- Peint RAL
- Acier Inoxydable INOX 304
- Exécution bride puzzle

Ø	Code	Ø d1 mm	Ø d2 mm	Ø d3 mm	Tolérance mm	Nombre de trous	A mm	S mm	Poids kg
71	OF071F-R1	73	103	9,5	1	4	25	3	0,16
80	GABB000001	82	112	9,5	1	4	25	3	0,18
90	OF090F-R1	92	122	9,5	1	4	25	3	0,20
100	GABB000002	102	132	9,5	1	4	25	3	0,21
112	OF112F-R1	114	144	9,5	1	4	25	4	0,24
125	GABB000003	127	157	9,5	1	4	25	4	0,26
140	GABB000004	142	172	9,5	1,5	6	25	4	0,41
150	GABB000005	152	185	9,5	1,5	6	25	4	0,43
160	GABB000006	162	192	9,5	1,5	6	25	4	0,46
180	GABB000007	182	212	9,5	1,5	6	25	4	0,51
200	GABB000008	203	233	9,5	1,5	6	25	4	0,56
224	GABB000009	227	257	9,5	1,5	6	25	4	0,62
250	GABB000010	253	283	9,5	1,5	6	25	4	0,69
280	OF280F-R1	283	317	9,5	1,5	8	30	4	0,93
300	GABB000012	303	339	9,5	1,5	8	30	4	0,98
315	GABB000013	318	352	9,5	1,5	8	30	4	1,03
355	GABB000014	358	392	9,5	1,5	8	30	4	1,15
400	GABB000015	404	438	9,5	1,5	8	30	4	1,28
450	GABB000016	454	488	9,5	1,5	8	30	4	1,43
500	GABB000017	504	538	9,5	1,5	8	30	4	1,58
560	GABB000018	564	600	9,5	2	12	35	4	2,07
600	GABB000019	606	641	9,5	2	12	35	4	2,21
630	GABB000020	634	670	9,5	2	12	35	4	2,31
710	GABB000021	714	750	9,5	2	12	35	4	2,58
800	GABB000022	804	840	9,5	2	16	35	4	2,90
900	GABB000023	904	940	9,5	2	16	35	4	3,24
1000	GABB000024	1005	1041	9,5	2	16	35	4	3,59
1120	OFM11F-R1	1125	1169	9,5	2	24	40	5	5,74
1250	GABB000025	1255	1299	9,5	2	24	40	5	6,38
1400	OFM14F-R1	1405	1449	9,5	2	24	40	5	7,12
1600	OFM16F-R1	1605	1649	9,5	2	24	40	5	8,11
1800	OFM18F-R1	1805	1849	9,5	2	24	40	5	9,10
2000	OFM20F-R1	2005	2049	9,5	2	24	40	5	10,10

Brides DIN Reihe II (T2) GABC



Brides DIN Reihe II (T2) GABC

Brides galvanisées à chaud selon la norme DIN 24154 pour l'assemblage de différents éléments de tuyauterie. Modèle Reihe II (T2).

- ! Assurez-vous que les bords des composants sont larges assez pour tenir les brides.
- Un joint peut être ajouté sur le bord de l'élément pour une meilleure étanchéité.

Matière

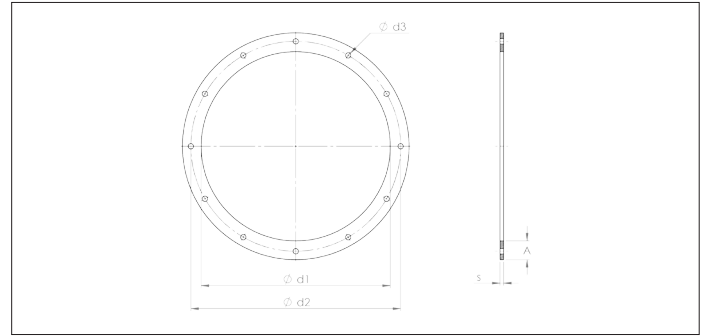
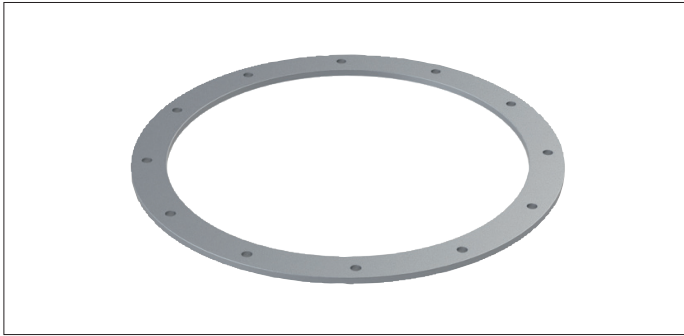
Acier galvanisé à chaud

Options

- Acier noir
- Peint RAL
- Acier Inoxydable INOX 304
- Exécution bride puzzle

Ø	Code	Ø d1 mm	Ø d2 mm	Ø d3 mm	Tolérance mm	Nombre de trous	A mm	S mm	Poids kg
71	OF071F-T2	73	110	9,5	1	4	30	6	0,44
80	GABC000001	82	118	9,5	1	4	30	6	0,48
90	OF090F-T2	92	128	9,5	1	4	30	6	0,53
100	GABC000002	102	139	9,5	1	4	30	6	0,55
112	OF112F-T2	114	151	9,5	1	4	30	6	0,63
125	GABC000004	127	165	9,5	1	4	30	6	0,68
140	GABC000005	142	182	11,5	1,5	8	35	6	0,87
150	GABC000006	152	191	11,5	1,5	8	35	6	0,92
160	GABC000007	162	200	11,5	1,5	8	35	6	0,98
180	GABC000009	182	219	11,5	1,5	8	35	6	1,08
200	GABC000010	203	241	11,5	1,5	8	35	6	1,19
224	GABC000011	227	265	11,5	1,5	8	35	6	1,32
250	GABC000012	253	292	11,5	1,5	8	35	6	1,45
280	GABC000014	283	332	11,5	1,5	8	40	8	2,51
300	GABC000015	303	349	11,5	1,5	8	40	8	2,74
315	GABC000016	318	366	11,5	1,5	8	40	8	2,98
355	GABC000018	358	405	11,5	1,5	8	40	8	3,10
400	GABC000019	404	448	11,5	1,5	12	40	8	3,44
450	GABC000020	454	497	11,5	1,5	12	40	8	3,84
500	GABC000021	504	551	11,5	1,5	12	40	8	4,13
560	GABC000023	564	629	14	2	16	50	8	5,90
600	GABC000024	606	665	14	2	16	50	8	6,24
630	GABC000025	634	698	14	2	16	50	8	6,59
710	GABC000026	714	775	14	2	16	50	8	7,38
800	GABC000027	804	861	14	2	24	50	8	8,19
900	GABC000028	904	958	14	2	24	50	8	9,17
1000	GABC000029	1005	1067	14	2	24	50	8	10,20
1120	OFM11F-T2	1125	1200	18	2	32	60	10	16,90
1250	GABC000030	1255	1337	18	2	32	60	10	18,80
1400	OFM14F-T2	1405	1475	18	2	32	60	10	21,00
1600	OFM16F-T2	1605	1675	18	2	40	60	10	23,80
1800	OFM18F-T2	1805	1875	18	2	40	60	10	26,80
2000	OFM20F-T2	2005	2073	18	2	40	60	10	29,70

Brides DIN Reihe 3 (R3) GABD



Brides DIN Reihe 3 (R3) GABD

Brides galvanisées à chaud selon la norme DIN 24154 pour l'assemblage de différents éléments de tuyauterie. Modèle Reihe 3 (R3).

! Assurez-vous que les bords des composants sont larges assez pour tenir les brides.
Un joint peut être ajouté sur le bord de l'élément pour une meilleure étanchéité.

Matière

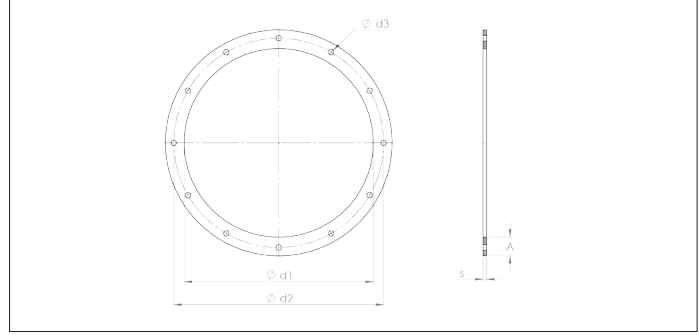
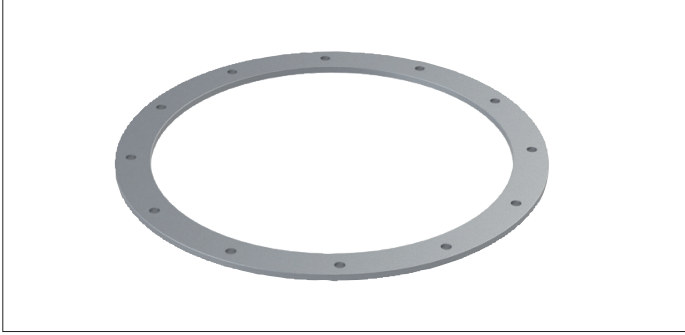
Acier galvanisé à chaud

Options

- Acier noir
- Peint RAL
- Acier Inoxydable INOX 304
- Exécution bride puzzle

Ø	Code	Ø d1 mm	Ø d1 folle mm	Ø d2 mm	Ø d3 mm	Tolérance mm	Nombre de trous	A mm	S mm	Poids kg
63	OF063F-R3	68	72	92	7	1	4	20	5	0,17
71	OF071F-R3	76	80	100	7	1	4	20	5	0,19
80	GABD000001	84	88	108	7	1	4	20	5	0,21
90	OF090F-R3	94	98	118	7	1	4	20	5	0,22
100	GABD000002	105	109	129	7	1	4	20	5	0,25
112	OF112F-R3	117	121	141	7	1	4	20	5	0,27
125	GABD000003	131	135	155	7	1	4	20	5	0,30
140	GABD000004	146	150	176	7	1,5	6	25	5	0,52
150	GABD000005	155	159	185	7	1,5	6	25	5	0,55
160	GABD000006	164	168	194	7	1,5	6	25	5	0,58
180	GABD000007	183	187	213	7	1,5	6	25	5	0,64
200	GABD000008	205	209	235	7	1,5	6	25	5	0,71
224	GABD000009	229	233	259	7	1,5	6	25	5	0,78
250	GABD000010	256	260	286	7	1,5	6	25	5	0,87
280	GABD000011	288	292	322	9,5	1,5	8	30	6	1,41
300	GABD000012	305	309	339	9,5	1,5	8	30	6	1,48
315	GABD000013	322	326	356	9,5	1,5	8	30	6	1,56
350	GABD000014	355	359	389	9,5	1,5	8	30	6	1,69
355	GABD000015	361	365	395	9,5	1,5	8	30	6	1,73
400	GABD000016	404	408	438	9,5	1,5	12	30	6	1,92
450	GABD000017	453	457	487	9,5	1,5	12	30	6	2,12
500	GABD000018	507	511	541	9,5	1,5	12	30	6	2,38
560	GABD000019	569	573	605	11,5	2	16	35	6	3,13
600	GABD000020	605	609	641	11,5	2	16	35	6	3,30
630	GABD000021	638	642	674	11,5	2	16	35	6	3,48
710	GABD000022	715	719	751	11,5	2	16	35	6	3,88
800	GABD000023	801	805	837	11,5	2	24	35	6	4,33
900	GABD000024	898	902	934	11,5	2	24	35	6	4,80
1000	GABD000025	1007	1011	1043	11,5	2	24	35	6	5,39
1120	OFM11F-R3	1130	1134	1174	11,5	2	24	40	8	9,23
1250	GABD000026	1267	1271	1311	11,5	2	24	40	8	10,30
1400	OFM14F-R3	1421	1425	1465	11,5	2	24	40	8	11,50
1600	OFM16F-R3	1593	1597	1637	11,5	2	32	40	8	12,90
1800	OFM18F-R3	1786	1790	1830	11,5	2	32	40	8	14,40
2000	OFM20F-R3	2003	2007	2047	11,5	2	32	40	8	16,10

Brides DIN Reihe 4 (R4) GABE



Brides DIN Reihe 4 (R4) GABE

Brides galvanisées à chaud selon la norme DIN 24154 pour l'assemblage de différents éléments de tuyauterie. Modèle Reihe 4 (R4).

! Assurez-vous que les bords des composants sont larges assez pour tenir les brides. Un joint peut être ajouté sur le bord de l'élément pour une meilleure étanchéité.

Matière

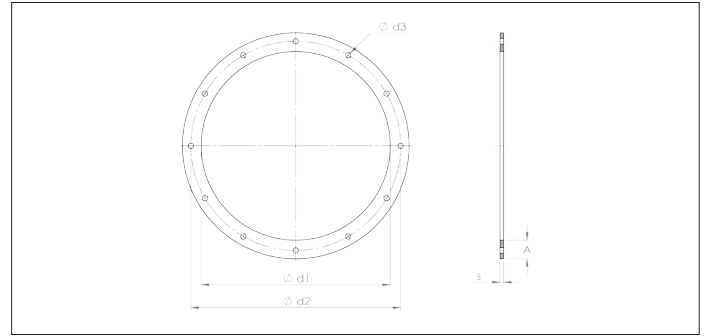
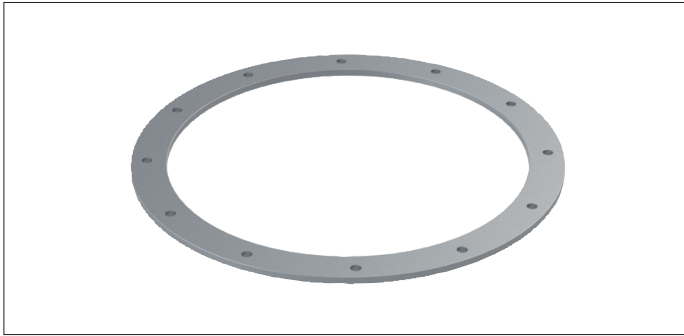
Acier galvanisé à chaud

Options

- Acier noir
- Peint RAL
- Acier Inoxydable INOX 304
- Exécution bride puzzle

Ø	Code	Ø d1 mm	Ø d1 folle mm	Ø d2 mm	Ø d3 mm	Tolérance mm	Nombre de trous	A mm	S mm	Poids kg
63	OF063F-R4	68	72	102	9,5	1	4	30	6	0,44
71	OF071F-R4	76	80	110	9,5	1	4	30	6	0,47
80	GABE000001	84	88	118	9,5	1	4	30	6	0,51
90	OF090F-R4	94	98	128	9,5	1	4	30	6	0,55
100	GABE000002	105	109	139	9,5	1	4	30	6	0,60
112	OF112F-R4	117	121	151	9,5	1	4	30	6	0,65
125	GABE000003	131	135	165	9,5	1	4	30	6	0,71
140	GABE000004	146	150	182	11,5	1,5	8	35	6	0,93
150	GABE000005	155	159	191	11,5	1,5	8	35	6	0,97
160	GABE000006	164	168	200	11,5	1,5	8	35	6	1,02
180	GABE000007	183	187	219	11,5	1,5	8	35	6	1,12
200	GABE000008	205	209	241	11,5	1,5	8	35	6	1,24
224	GABE000009	229	233	265	11,5	1,5	8	35	6	1,36
250	GABE000010	256	260	292	11,5	1,5	8	35	6	1,50
280	GABE000011	288	292	332	11,5	1,5	8	40	8	2,58
300	GABE000012	305	309	349	11,5	1,5	8	40	8	2,72
315	GABE000013	322	326	366	11,5	1,5	8	40	8	2,85
350	GABE000014	355	359	399	11,5	1,5	8	40	8	3,10
355	GABE000015	361	365	405	11,5	1,5	8	40	8	3,16
400	GABE000016	404	408	448	11,5	1,5	12	40	8	3,49
450	GABE000017	453	457	497	11,5	1,5	12	40	8	3,89
500	GABE000018	507	511	551	11,5	1,5	12	40	8	4,30
560	GABE000019	569	573	629	14	2	16	50	8	6,10
600	GABE000020	605	609	665	14	2	16	50	8	6,45
630	GABE000021	638	642	698	14	2	16	50	8	6,78
710	GABE000022	715	719	775	14	2	16	50	8	7,53
800	GABE000023	801	805	861	14	2	24	50	8	8,40
900	GABE000024	898	902	958	14	2	24	50	8	9,30
1000	GABE000025	1007	1011	1067	14	2	24	50	8	10,40
1120	OFM11F-R4	1130	1134	1200	18	2	32	60	10	17,60
1250	GABE000026	1267	1271	1337	18	2	32	60	10	19,60
1400	OFM14F-R4	1421	1425	1491	18	2	32	60	10	21,90
1600	OFM16F-R4	1593	1597	1663	18	2	40	60	10	24,40
1800	OFM18F-R4	1786	1790	1856	18	2	40	60	10	27,30
2000	OFM20F-R4	2003	2007	2073	18	2	40	60	10	30,50

Brides DIN Reihe 5 (R5) GABF



Brides DIN Reihe 5 (R5) GABF

Brides galvanisées à chaud selon la norme DIN 24154 pour l'assemblage de différents éléments de tuyauterie. Modèle Reihe 5 (R5).

! Assurez-vous que les bords des composants sont larges assez pour tenir les brides.
Un joint peut être ajouté sur le bord de l'élément pour une meilleure étanchéité.

Matière

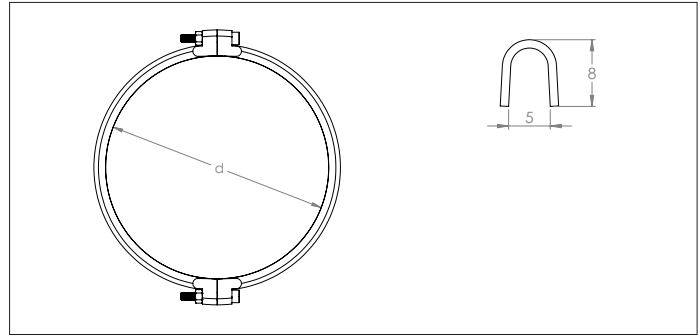
Acier galvanisé à chaud

Options

- Acier noir
- Peint RAL
- Acier Inoxydable INOX 304
- Exécution bride puzzle

Ø	Code	Ø d1 mm	Ø d2 mm	Ø d3 mm	Tolérance mm	Nombre de trous	A mm	S mm	Poids kg
71	OF071F-R5	73	100	7	1	4	25	3	0,18
80	GABF000001	82	108	7	1	4	25	3	0,20
90	OF090F-R5	92	118	7	1	4	25	3	0,22
100	GABF000002	102	129	7	1	4	25	3	0,23
112	OF112F-R5	114	141	7	1	4	25	4	0,26
125	GABF000003	127	155	7	1	4	25	4	0,28
140	GABF000004	142	176	7	1,5	6	30	4	0,50
150	GABF000005	152	185	7	1,5	6	30	4	0,53
160	GABF000006	162	194	7	1,5	6	30	4	0,56
180	GABF000007	182	213	7	1,5	6	30	4	0,62
200	GABF000008	203	235	7	1,5	6	30	4	0,69
224	GABF000009	227	259	7	1,5	6	30	4	0,76
250	GABF000010	253	286	7	1,5	6	30	4	0,83
280	GABF000011	283	322	9,5	1,5	8	35	5	1,40
300	GABF000012	303	342	9,5	1,5	8	35	5	1,48
315	GABF000013	318	356	9,5	1,5	8	35	5	1,56
355	GABF000014	358	395	9,5	1,5	8	35	5	1,73
400	GABF000015	404	438	9,5	1,5	12	35	5	1,93
450	GABF000016	454	487	9,5	1,5	12	35	5	2,15
500	GABF000017	504	541	9,5	1,5	12	35	5	2,37
560	GABF000018	564	629	11,5	2	16	45	6	4,00
600	GABF000019	606	666	11,5	2	16	45	6	4,24
630	GABF000020	634	698	11,5	2	16	45	6	4,47
710	GABF000021	714	775	11,5	2	16	45	6	4,99
800	GABF000022	804	861	11,5	2	24	45	6	5,55
900	GABF000023	904	958	11,5	2	24	45	6	6,21
1000	GABF000024	1005	1067	11,5	2	24	45	6	6,88
1120	OFM11F-R5	1125	1200	11,5	2	32	55	8	12,60
1250	GABF000025	1255	1337	11,5	2	32	55	8	14,00
1400	OFM14F-R5	1405	1491	11,5	2	32	55	8	15,70
1600	OFM16F-R5	1605	1663	11,5	2	40	55	8	17,80
1800	OFM18F-R5	1805	1856	11,5	2	40	55	8	19,90
2000	OFM20F-R5	2005	2073	11,5	2	40	55	8	22,10

Colliers fins GAAA



Colliers fins GAAA

Colliers en deux parties, sans joint, avec 2 boulons M5.

- ❗ Pour l'assemblage de tuyauterie d'épaisseur 0.75 mm à 1.25 mm.
Pour une étanchéité accrue, un joint caoutchouc peut être ajouté.

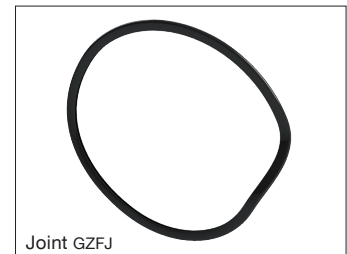
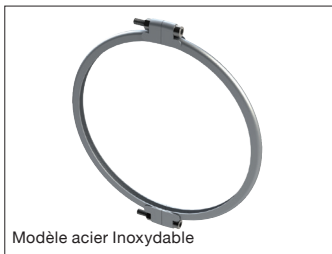
- ❗ Couple maximum de serrage à partir de Ø450 : 10 Nm.

Matière

Acier galvanisé

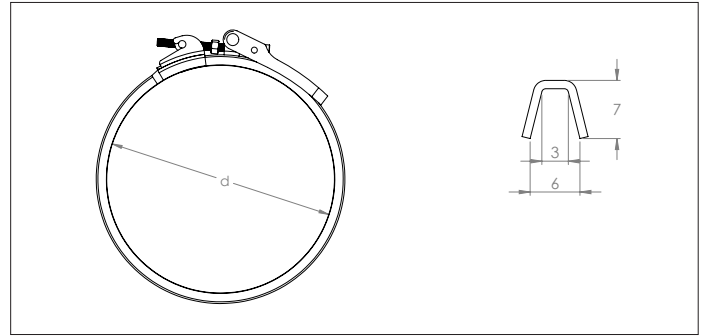
Options

- Joints (GZFJ)
- Joint Terostat
- Autres diamètres
- Acier Inoxydable INOX 304 (GBAA)



Ø	Code		Ød mm	Poids kg
	code unitaire	paquet de 10 pcs		
80	GAAB000001	GAAA000001	81.5	0.06
100	GAAB000002	GAAA000002	101.5	0.07
120	GAAB000003	GAAA000003	121.5	0.08
125	GAAB000018	GAAA000018	126.5	0.08
140	GAAB000004	GAAA000004	141.5	0.09
150	GAAB000005	GAAA000005	151.5	0.09
160	GAAB000006	GAAA000006	161.5	0.10
180	GAAB000007	GAAA000007	181.5	0.11
200	GAAB000008	GAAA000008	201.5	0.12
225	GAAB000009	GAAA000009	226.5	0.13
250	GAAB000010	GAAA000010	251.5	0.13
275	GAAB000011	GAAA000011	276.5	0.14
300	GAAB000012	GAAA000012	301.5	0.15
315	GAAB000013	GAAA000013	316.5	0.15
350	GAAB000014	GAAA000014	351.5	0.17
400	GAAB000015	GAAA000015	401.5	0.19
450	GAAB000016	GAAA000016	451.5	0.21
500	GAAB000017	GAAA000017	501.5	0.24

Colliers rapides sans joint GAAJ



Colliers rapides sans joint GAAJ

Colliers avec poignée ajustable et charnière intégrée.

Avec poignée et charnière de Ø 80 jusqu'au Ø 125 mm. (*)
A partir de Ø 140 mm, fourni sans charnière.

- ❗ Pour l'assemblage de tuyauterie d'épaisseur 0.75 mm à 1.25 mm.
Pour une étanchéité accrue, un joint caoutchouc peut être ajouté.

Matière

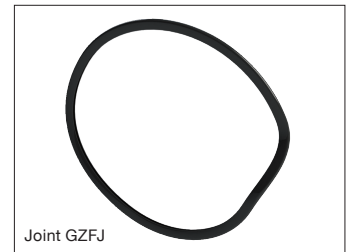
Acier galvanisé

Options

- Joints (GZFJ)
- Joint Terostat
- Autres diamètres



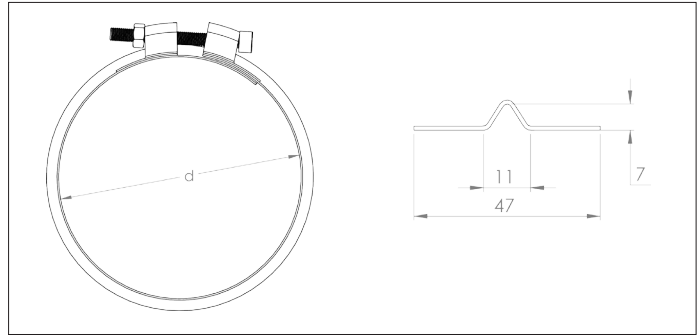
Modèle avec poignée & charnière (*)



Joint GZFJ

Ø	Code	Ød mm	Poids kg
80*	GAAJ000001	81.5	0.07
100*	GAAJ000002	101.5	0.09
120*	GAAJ000003	121.5	0.11
125*	GAAJ000004	126.5	0.11
140	GAAJ000005	141.5	0.12
150	GAAJ000006	151.5	0.13
160	GAAJ000007	161.5	0.13
180	GAAJ000008	181.5	0.14
200	GAAJ000009	201.5	0.15
225	GAAJ000010	226.5	0.15
250	GAAJ000011	251.5	0.16
275	GAAJ000012	276.5	0.17
300	GAAJ000014	301.5	0.18
315	GAAJ000015	316.5	0.19
350	GAAJ000016	351.5	0.23
400	GAAJ000017	401.5	0.25
450	GAAJ000018	451.5	0.28
500	GAAJ000019	501.5	0.30
550	GAAJ000020	551.5	0.33
600	GAAJ000021	601.5	0.36

Colliers larges GAAF



Colliers larges GAAF

Colliers en une pièce, sans joint, avec un boulon M8x80.

La largeur de ce collier permet un meilleur raidissage de la tuyauterie. Ne peut être utilisé que sur des composants ayant une partie droite de 50 mm.

Un mécanisme de verrouillage des deux côtés du boulon est maintenant inclus pour le maintenir en place et renforcer l'ensemble.

❗ Pour l'assemblage de tuyauterie d'épaisseur 0.75 mm à 1.5 mm et des bords tombés de 6 mm. Pour accroître l'étanchéité, un joint peut-être ajouté.

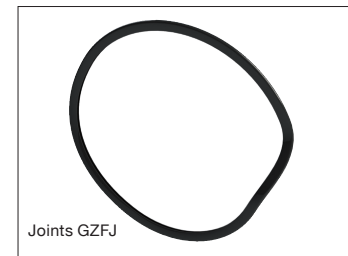
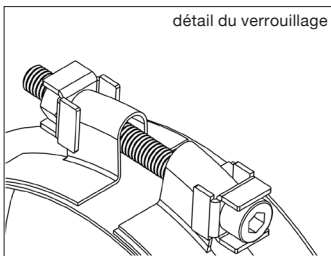
Matière

Acier galvanisé

Options

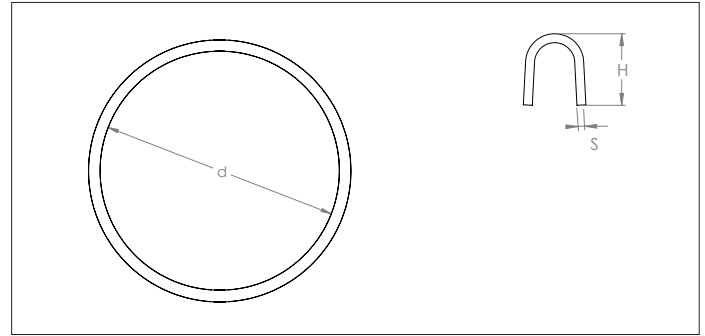
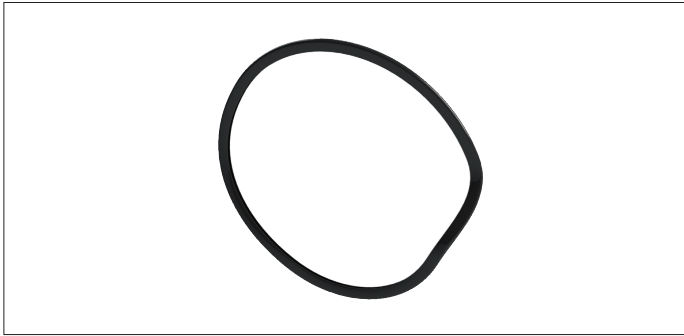
- Joints (GZFJ)
- Joint Terostat
- Autres diamètres
- Acier Inoxydable INOX 304 (GBAD)

❗ Couple maximum de serrage à partir de Ø450 : 10 Nm.



Ø	Code	Ød mm	Poids kg
150	GAAF000002	151.5	0.20
160	GAAF000003	161.5	0.21
180	GAAF000004	181.5	0.22
200	GAAF000005	201.5	0.23
225	GAAF000006	226.5	0.25
250	GAAF000007	251.5	0.26
275	GAAF000008	276.5	0.28
300	GAAF000009	301.5	0.30
315	GAAF000010	316.5	0.31
350	GAAF000011	351.5	0.38
400	GAAF000012	401.5	0.43
450	GAAF000013	451.5	0.47
500	GAAF000014	501.5	0.51
550	GAAF000015	551.5	0.55
600	GAAF000016	601.5	0.59
630	GAAF000017	631.5	0.62
650	GAAF000018	651.5	0.64
700	GAAF000019	701.5	0.68
750	GAAF000020	751.5	0.72
800	GAAF000021	801.5	0.76
850	GAAF000022	851.5	0.80
900	GAAF000023	901.5	0.84
950	GAAF000024	951.5	0.88
1000	GAAF000025	1001.5	0.93

Joints GZFJ pour colliers GAAA, GAAJ & GAAF

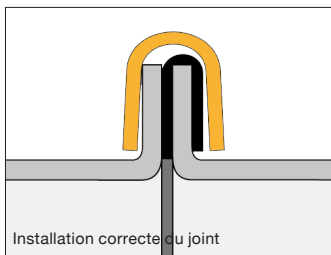


Joints GZFJ pour colliers GAAA, GAAJ & GAAF

Joints EPDM noir très minces pour utilisation avec tous les colliers qui peuvent être utilisés sans joint. Pour être monté à la lèvre d'un tuyau pour une sécurité accrue. Utilisez un joint par collier.

Disponible en EPDM (Keltan) & NBR (Perbunan).

! A utiliser uniquement avec les colliers GAAA, GAAJ et GAAF.



EPDM (Keltan) :

Matière

Caoutchouc Ethylène-Propylène

Couleur

Noir

Plage de température

-40 °C jusqu'à +120 °C

Bonne résistance :

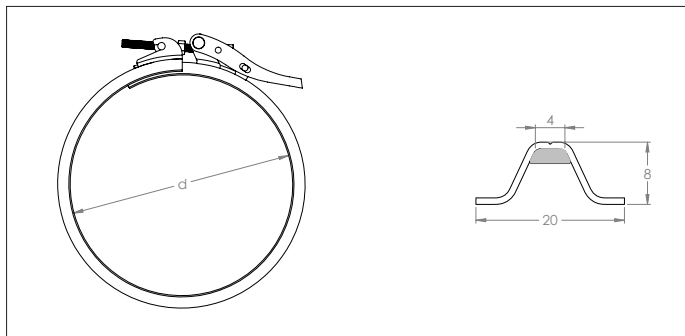
à l'eau, vapeur d'eau, acétone, ammoniac, la saumure, méthyl éthyl cétone de méthyle, ozone, plusieurs acides, le vieillissement et aux intempéries

Faible résistance :

aux huiles minérales, graisses, carburants hydrocarbonés, heptane, pentane, toluène et hydrocarbures chlorés

Ø	EPDM Code	Ød mm	S mm	H mm
80	GZFJ000001	74	0.7	6
100	GZFJ000002	94	0.7	6
120	GZFJ000003	114	0.7	6
125	GZFJ000019	119	0.7	6
140	GZFJ000004	134	0.7	6
150	GZFJ000005	144	0.7	6
160	GZFJ000006	154	0.7	6
180	GZFJ000008	174	0.7	6
200	GZFJ000009	194	0.7	6
225	GZFJ000010	218	0.7	6
250	GZFJ000011	244	0.7	6
275	GZFJ000012	274	0.7	6
300	GZFJ000013	294	0.7	6
315	GZFJ000014	309	0.7	6
350	GZFJ000015	344	0.7	6
400	GZFJ000016	394	0.7	6
450	GZFJ000017	444	0.7	6
500	GZFJ000018	494	0.7	6
550	GZFJ000021	544	0.7	6
600	GZFJ000022	594	0.7	6
630	GZFJ000023	624	0.7	6
650	GZFJ000024	644	0.7	6
700	GZFJ000025	694	0.7	6
750	GZFJ000026	744	0.7	6
800	GZFJ000027	794	0.7	6
900	GZFJ000029	894	0.7	6
1000	GZFJ000031	994	0.7	6

Colliers rapide avec joint mousse GAAD



Colliers rapide avec joint mousse GAAD

Colliers avec poignée ajustable et joint mousse.

Avec poignée et charnière de Ø 80 jusqu'au Ø 140 mm (*).

A partir de Ø 150 mm, fourni sans charnière.

! Pour l'assemblage de tuyauterie d'épaisseur 0.75 mm à 1.25 mm.

Matière

Acier galvanisé avec joint mousse

Options

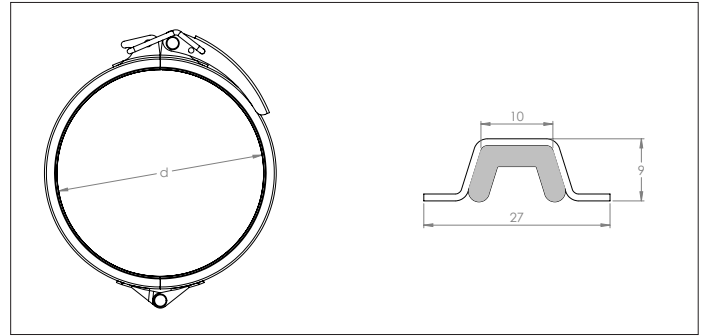
- Autres diamètres



Modèle avec poignée & charnière (*)

Ø	Code	Ød mm	Poids kg
80*	GAAD000001	81.5	0.07
100*	GAAD000002	101.5	0.09
120*	GAAD000003	121.5	0.11
125*	GAAD000019	126.5	0.11
140*	GAAD000004	141.5	0.12
150	GAAD000005	151.5	0.13
160	GAAD000006	161.5	0.13
180	GAAD000007	181.5	0.14
200	GAAD000008	201.5	0.15
225	GAAD000009	226.5	0.15
250	GAAD000010	251.5	0.16
275	GAAD000021	276.5	0.17
300	GAAD000011	301.5	0.18
315	GAAD000012	316.5	0.19
350	GAAD000013	351.5	0.23
400	GAAD000014	401.5	0.25
450	GAAD000015	451.5	0.28
500	GAAD000016	501.5	0.30
550	GAAD000017	551.5	0.33
600	GAAD000018	601.5	0.36

Colliers rapides avec joint PVC rouge GAAC



Colliers rapides avec joint PVC rouge GAAC

Colliers avec poignée et charnière intégrée.

Avec poignée et charnière de Ø 80 jusqu'au Ø 400 mm. A partir de Ø 450 mm, fourni sans charnière ni poignée mais avec boulon M8x80.

❗ Pour l'assemblage de tuyauterie à bords tombés de 6 mm et d'épaisseur de 0.75 mm jusqu'à 1.25 mm.

❗ Couple maximum de serrage à partir de Ø450 : 10 Nm.

Matière

Acier galvanisé avec joint PVC rouge

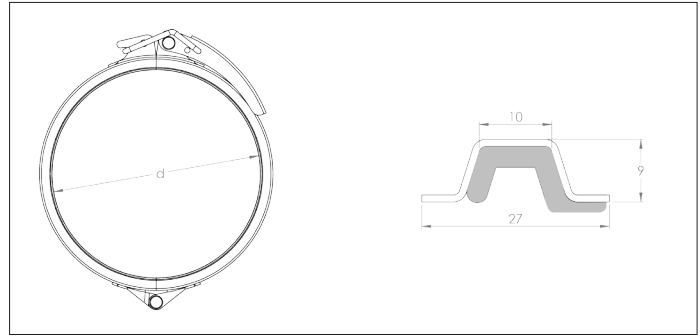
Options

- Joint silicone (pour haute température jusqu'à 200 °C)
- Autres diamètres
- Acier Inoxydable INOX 304 (GBAB)



Ø	Code	Ød mm	Poids kg
80	GAAC000001	81.5	0.18
100	GAAC000002	101.5	0.21
120	GAAC000003	121.5	0.23
125	GAAC000021	126.5	0.24
140	GAAC000004	141.5	0.26
150	GAAC000005	151.5	0.27
160	GAAC000006	161.5	0.27
180	GAAC000007	181.5	0.30
200	GAAC000008	201.5	0.32
225	GAAC000009	226.5	0.35
250	GAAC000010	251.5	0.38
275	GAAC000011	276.5	0.41
300	GAAC000012	301.5	0.44
315	GAAC000013	316.5	0.46
350	GAAC000014	351.5	0.50
400	GAAC000015	401.5	0.56
450	GAAC000016	451.5	0.55
500	GAAC000017	501.5	0.61
550	GAAC000018	551.5	0.67
600	GAAC000019	601.5	0.72
630	GAAC000020	631.5	0.76

Colliers rapides avec joint PVC noir GAAS



Colliers rapides avec joint PVC noir GAAS

Colliers avec poignée et charnière intégrée, à utiliser en combinaison avec les tuyaux télescopiques (AAAB).

Avec poignée et charnière de Ø 80 jusqu'au Ø 400 mm. A partir de Ø 450 mm, fourni sans charnière ni poignée mais avec boulon M8x80.

! Pour l'assemblage de tuyauterie à bords tombés de 6 mm et d'épaisseur de 0.75 mm jusqu'à 1.25 mm.

! Couple maximum de serrage à partir de Ø450 : 10 Nm.

Matière

Acier galvanisé avec joint PVC noir

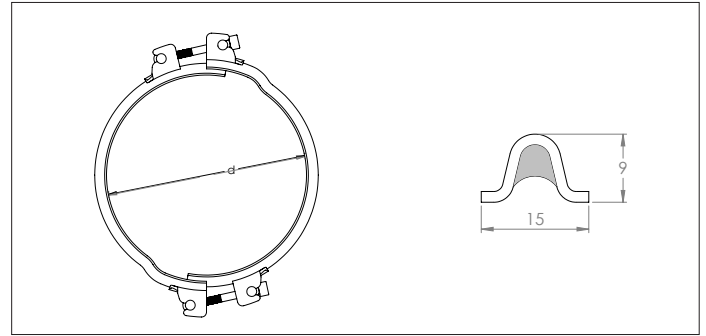
Options

- Autres diamètres



Ø	Code	Ød mm	Poids kg
80	GAAS000001	81.5	0.18
100	GAAS000002	101.5	0.21
120	GAAS000003	121.5	0.23
125	GAAS000020	126.5	0.24
140	GAAS000004	141.5	0.26
150	GAAS000005	151.5	0.27
160	GAAS000006	161.5	0.27
180	GAAS000007	181.5	0.30
200	GAAS000008	201.5	0.32
225	GAAS000009	226.5	0.35
250	GAAS000010	251.5	0.38
275	GAAS000011	276.5	0.41
300	GAAS000012	301.5	0.44
315	GAAS000013	316.5	0.46
350	GAAS000014	351.5	0.50
400	GAAS000015	401.5	0.56
450	GAAS000016	451.5	0.55
500	GAAS000017	501.5	0.61
550	GAAS000018	551.5	0.67
600	GAAS000019	601.5	0.72
630	GAAS000022	631.5	0.76

Colliers avec Terostat GAAH



Colliers avec Terostat GAAH

Colliers en 2 parties avec zone de recouvrement et joint pâte de polymer Silane type Terostat intégré. Le joint Terostat est protégé par un film plastique a retirer au montage.

❗ Pour l'assemblage de gainage de 0.75 mm jusqu'à 3 mm. Spécifier l'épaisseur du gainage lors de la commande.

❗ Couple maximum de serrage à partir de Ø450 : 15 Nm.

Matière

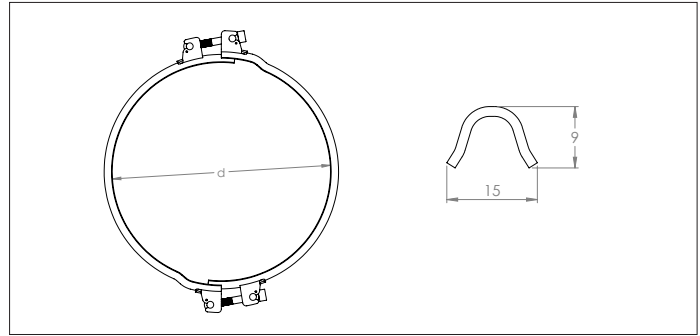
Acier galvanisé avec joint Terostat

Options

- Autres diamètres
- Acier Inoxydable INOX 304 (GBAH)

Ø	Code			Ød mm	S mm	Poids kg
	1 mm	2 mm	3mm			
80	GAAH000001	GAAH000024	GAAH000047	84	1.25	0.21
100	GAAH000002	GAAH000025	GAAH000048	104	1.25	0.23
120	GAAH000003	GAAH000026	GAAH000049	124	1.25	0.28
125	GAAH000071	GAAH000072	GAAH000073	129	1.25	0.29
140	GAAH000004	GAAH000027	GAAH000050	144	1.25	0.30
150	GAAH000005	GAAH000028	GAAH000051	154	1.25	0.31
160	GAAH000006	GAAH000029	GAAH000052	164	1.25	0.32
180	GAAH000008	GAAH000031	GAAH000054	184	1.25	0.34
200	GAAH000009	GAAH000032	GAAH000055	204	1.25	0.36
224	GAAH000010	GAAH000033	GAAH000056	228	1.25	0.39
250	GAAH000011	GAAH000034	GAAH000057	254	1.25	0.42
280	GAAH000012	GAAH000035	GAAH000058	284	1.25	0.45
300	GAAH000013	GAAH000036	GAAH000059	304	1.25	0.47
315	GAAH000014	GAAH000037	GAAH000060	319	1.25	0.49
350	GAAH000015	GAAH000038	GAAH000061	354	1.25	0.52
400	GAAH000016	GAAH000039	GAAH000062	404	1.25	0.57
450	GAAH000017	GAAH000040	GAAH000063	454	1.25	0.62
500	GAAH000018	GAAH000041	GAAH000064	504	1.25	0.66
550	GAAH000019	GAAH000042	GAAH000065	554	1.25	0.71
560	GAAH000020	GAAH000043	GAAH000066	564	1.25	0.73
600	GAAH000021	GAAH000044	GAAH000067	604	1.25	0.76
630	GAAH000022	GAAH000045	GAAH000069	634	1.25	0.80

Colliers sans joint GAAG



Colliers pour joint GAAG

Ces colliers sont prévus pour être montés avec des joints vendus séparément. Les joints sont à sélectionner en fonction de l'utilisation et des besoins de l'installation. Pour systèmes non préssurisés, en surpression et en dépression.

❗ Pour l'assemblage de gainage de 0.75 mm jusqu'à 3 mm. Spécifier l'épaisseur du gainage lors de la commande des joints. (voir Joints GZFA, GZFB & GZFC)

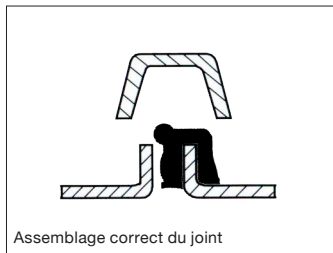
❗ Couple maximum de serrage à partir de Ø450 : 15 Nm.

Matière

Acier galvanisé

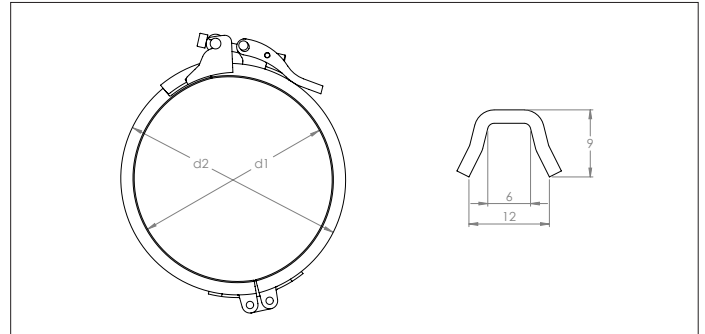
Options

- Autres diamètres
- Acier Inoxydable INOX 304 (GBAG)



Ø	Code	Ød mm	S mm	Poids kg
80	GAAG000001	85	1.75	0.26
100	GAAG000002	105	1.75	0.29
120	GAAG000003	125	1.75	0.35
125	GAAG000024	130	1.75	0.35
140	GAAG000004	145	1.75	0.37
150	GAAG000005	155	1.75	0.39
160	GAAG000006	165	1.75	0.40
180	GAAG000008	185	1.75	0.42
200	GAAG000009	205	1.75	0.46
224	GAAG000010	229	1.75	0.51
250	GAAG000011	255	1.75	0.52
280	GAAG000013	285	1.75	0.53
300	GAAG000014	305	1.75	0.58
315	GAAG000015	320	1.75	0.61
350	GAAG000016	355	1.75	0.65
400	GAAG000017	405	1.75	0.71
450	GAAG000018	455	1.75	0.77
500	GAAG000019	505	1.75	0.83
550	GAAG000020	555	1.75	0.89
560	GAAG000021	565	1.75	0.91
600	GAAG000022	605	1.75	0.95
630	GAAG000023	635	1.75	0.99

Colliers rapide sans joint GAAE



Colliers rapide pour joint GAAE

Ces colliers sont prévus pour être montés avec des joints vendus séparément. Les joints sont à sélectionner en fonction de l'utilisation et des besoins de l'installation. Pour systèmes non pressurisés, en surpression et en dépression.

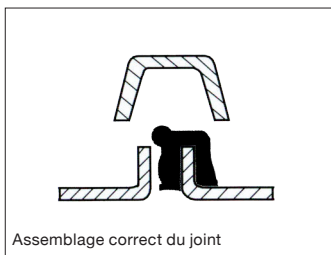
! Pour l'assemblage de gainage de 0.75 mm jusqu'à 3 mm. Spécifier l'épaisseur du gainage lors de la commande des joints. (voir Joints GZFA, GZFB & GZFC)

Matière

Acier galvanisé

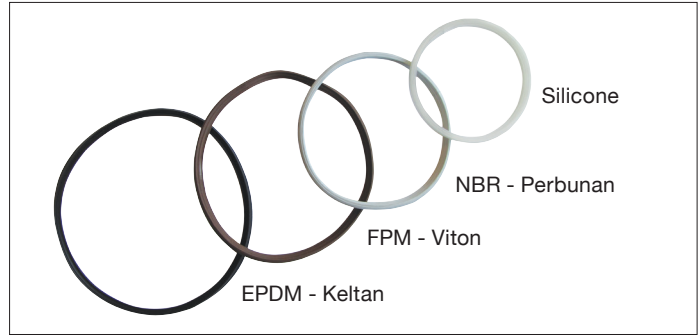
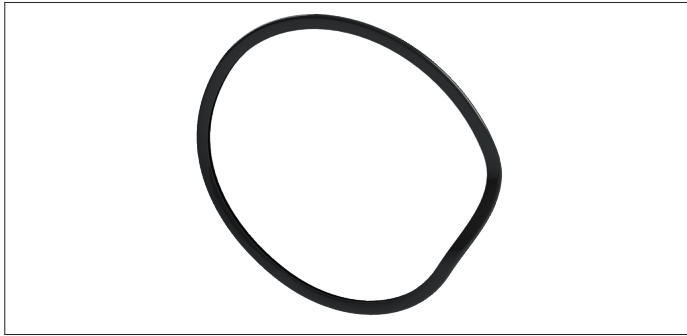
Options

- Autres diamètres
- Acier Inoxydable INOX 304 (GBAE)



Ø	Code	Ød mm	S mm	Poids kg
80	GAAE000001	85	1.75	0.26
100	GAAE000002	105	1.75	0.29
120	GAAE000003	125	1.75	0.35
125	GAAE000023	130	1.75	0.35
140	GAAE000004	145	1.75	0.37
150	GAAE000005	155	1.75	0.39
160	GAAE000006	165	1.75	0.40
180	GAAE000008	185	1.75	0.42
200	GAAE000009	205	1.75	0.46
224	GAAE000010	229	1.75	0.51
250	GAAE000011	255	1.75	0.52
280	GAAE000012	285	1.75	0.53
300	GAAE000013	305	1.75	0.58
315	GAAE000014	320	1.75	0.61
350	GAAE000015	355	1.75	0.65
400	GAAE000016	405	1.75	0.71
450	GAAE000017	455	1.75	0.77
500	GAAE000018	505	1.75	0.83
550	GAAE000019	555	1.75	0.89
560	GAAE000020	565	1.75	0.91
600	GAAE000021	605	1.75	0.95
630	GAAE000022	635	1.75	0.99

Joint GZFC pour colliers GAAG, GBAG, GAAE & GBAE



Joint GZF pour colliers GAAG, GBAG, GAAE & GBAE

Un joint standard pour tous types de colliers pour une étanchéité accrues.

Disponible en EPDM (Keltan), NBR (Perbunan), FPM (Viton) ou Silicone.

! Pour l'assemblage de gainage de 1.0 mm jusqu'à 3.0 mm.
A utilisé uniquement en combinaison avec les colliers GAAG, GBAG, GAAE & GBAE.

Joint VITON sur demande.

EPDM (Keltan) :

Matière

Caoutchouc éthylène-propylène conducteur et conforme FDA

Couleur

Noir

Plage de température

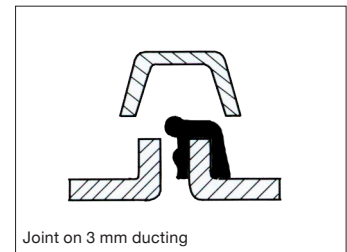
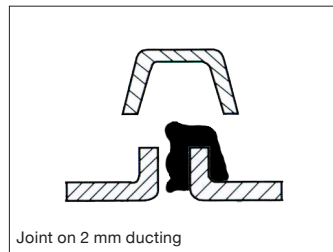
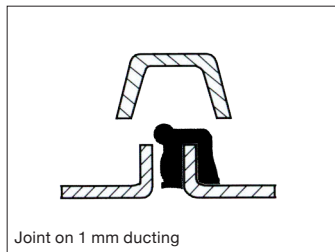
-40 °C jusqu'à +120 °C

Bonne résistance :

à l'eau, vapeur d'eau, acétone, ammoniac, la saumure, la méthyl éthyl cétone de méthyle, ozone, plusieurs acides, le vieillissement et aux intempéries.

Faible résistance :

aux huiles minérales, graisses, carburants hydrocarbonés, heptane, pentane, toluène, hydrocarbures chlorés.



Ø	code EPDM			Ød mm	Epaisseur mm	Hauteur mm
	1 mm	2 mm	3 mm			
80	GZFA000001	GZFA000023	-	74	7	8
100	GZFA000002	GZFA000024	-	94	7	8
120	GZFA000003	GZFA000025	-	114	7	8
125	GZFA000063	GZFA000064	-	119	7	8
140	GZFA000004	GZFA000026	-	134	7	8
150	GZFA000005	GZFA000027	GZFA000045	144	7	8
160	GZFA000006	GZFA000028	GZFA000046	154	7	8
180	GZFA000008	GZFA000030	GZFA000048	174	7	8
200	GZFA000009	GZFA000031	GZFA000049	194	7	8
225	GZFA000010	GZFA000032	GZFA000050	218	7	8
250	GZFA000011	GZFA000033	GZFA000051	244	7	8
275	GZFA000065	GZFA000066	GZFA000072	274	7	8
300	GZFA000013	GZFA000035	GZFA000053	294	7	8
315	GZFA000014	GZFA000036	GZFA000054	309	7	8
350	GZFA000015	GZFA000037	GZFA000055	344	7	8
400	GZFA000016	GZFA000038	GZFA000056	394	7	8
450	GZFA000017	GZFA000039	GZFA000057	444	7	8
500	GZFA000018	GZFA000040	GZFA000058	494	7	8
550	GZFA000019	GZFA000041	GZFA000059	544	7	8
600	GZFA000021	GZFA000043	GZFA000061	594	7	8
630	GZFA000022	GZFA000044	GZFA000062	624	7	8

Jointes OG-KN, OG-PN, OG-VN & OG-SN pour colliers GAAG, GBAG, GAAE & GBAE
NBR (Perbunan) :
Couleur

Noir

Bonne résistance :

aux hydrocarbures chlorés, ammoniac, heptane, pentane, huiles et graisses organiques et minérales

Matière

Caoutchouc nitrile conducteur

Plage de température

 -20 °C jusqu'à +100 °C
 (période courte +120 °C)

Faible résistance :

à l'acétone, cétone d'éthyle de méthyle, ozone, acides, le vieillissement et les intempéries

Ø	code NBR			Ød mm	Epaisseur mm	Hauteur mm
	1 mm	2 mm	3 mm			
80	GZFB000001	GZFB000023	-	74	7	8
100	GZFB000002	GZFB000024	-	94	7	8
120	GZFB000003	GZFB000025	-	114	7	8
125	GZFB000063	GZFB000065	-	119	7	8
140	GZFB000004	GZFB000026	-	134	7	8
150	GZFB000005	GZFB000027	GZFB000045	144	7	8
160	GZFB000006	GZFB000028	GZFB000046	154	7	8
180	GZFB000008	GZFB000030	GZFB000048	174	7	8
200	GZFB000009	GZFB000031	GZFB000049	194	7	8
225	GZFB000010	GZFB000032	GZFB000050	218	7	8
250	GZFB000011	GZFB000033	GZFB000051	244	7	8
275	GZFB000012	GZFB000034	GZFB000052	274	7	8
300	GZFB000013	GZFB000035	GZFB000053	294	7	8
315	GZFB000014	GZFB000036	GZFB000054	309	7	8
350	GZFB000015	GZFB000037	GZFB000055	344	7	8
400	GZFB000016	GZFB000038	GZFB000056	394	7	8
450	GZFB000017	GZFB000039	GZFB000057	444	7	8
500	GZFB000018	GZFB000040	GZFB000058	494	7	8
550	GZFB000019	GZFB000041	GZFB000059	544	7	8
600	GZFB000021	GZFB000043	GZFB000061	594	7	8
630	GZFB000022	GZFB000044	GZFB000062	624	7	8

SILICONE :
Couleur

Transparent ou rouge

Bonne résistance :

à l'eau/vapeur (à 120 °C), acétone, ammoniac (gaz & eau), ozone, plusieurs huiles et graisses organiques, la saumure, apte à la nourriture

Matière

Silicone

Plage de température

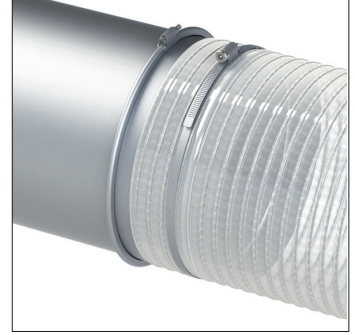
 Transparent -60 °C jusqu'à + 200 °C,
 (période courte +250 °C)

Faible résistance :

aux huiles minérales, graisses, carburants hydrocarbonés, acides, heptane

Ø	code SILICONE			Ød mm	Epaisseur mm	Hauteur mm
	1 mm	2 mm	3 mm			
80	GZFC000001	GZFC000023	-	74	7	8
100	GZFC000002	GZFC000024	-	94	7	8
120	GZFC000003	GZFC000025	-	114	7	8
125	GZFC000063	GZFC000065	-	119	7	8
140	GZFC000004	GZFC000026	GZFC000071	134	7	8
150	GZFC000005	GZFC000027	GZFC000045	144	7	8
160	GZFC000006	GZFC000028	GZFC000046	154	7	8
180	GZFC000008	GZFC000030	GZFC000048	174	7	8
200	GZFC000009	GZFC000031	GZFC000049	194	7	8
225	GZFC000010	GZFC000032	GZFC000050	218	7	8
250	GZFC000011	GZFC000033	GZFC000051	244	7	8
275	GZFC000064	GZFC000066	GZFC000072	274	7	8
300	GZFC000013	GZFC000035	GZFC000053	294	7	8
315	GZFC000014	GZFC000036	GZFC000054	309	7	8
350	GZFC000015	GZFC000037	GZFC000055	344	7	8
400	GZFC000016	GZFC000038	GZFC000056	394	7	8
450	GZFC000017	GZFC000039	GZFC000057	444	7	8
500	GZFC000018	GZFC000040	GZFC000058	494	7	8
550	GZFC000019	GZFC000041	GZFC000059	544	7	8
600	GZFC000021	GZFC000043	GZFC000061	594	7	8
630	GZFC000022	GZFC000044	GZFC000062	624	7	8

Colliers flexibles avec boulons GADA



Colliers flexibles avec boulons GADA

Colliers fil fin pour tous types de tuyaux flexibles.

Matière

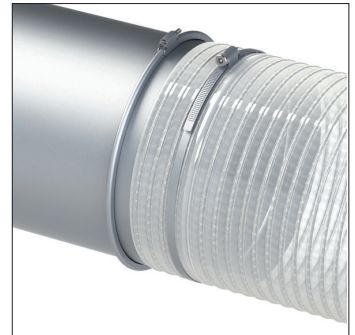
Acier galvanisé

Options

- Autres diamètres
- Acier Inoxydable INOX 304

Ø	Code	Poids kg
50	GADA900008	0.03
80	GADA000001	0.04
100	GADA000002	0.06
120	GADA000003	0.07
125	GADA000015	0.07
140	GADA000004	0.08
150	GADA000005	0.08
160	GADA000006	0.08
180	GADA000007	0.09
200	GADA000008	0.09
225	GADA000009	0.09
250	GADA000010	0.09
275	GADA000011	0.09
300	GADA000012	0.10
350	GADA000013	0.10

Colliers flexibles GZDA



Colliers flexibles GZDA

Colliers flexibles réglable en 12 mm avec visse pour un raccordement rapide d'un tuyau flexible.

Matière

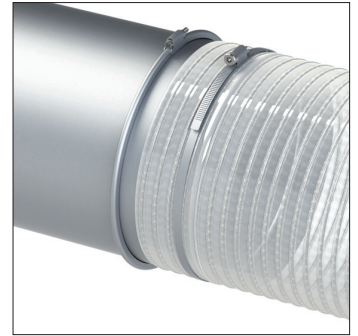
Acier Inoxydable INOX 430

Options

- Autres diamètres

Ø	Code	Poids kg
25-100	GZDA000001	0.02
25-125	GZDA900003	0.02
25-150	GZDA000002	0.02
25-175	GZDA000003	0.03
25-225	GZDA000004	0.04
60-270	GZDA000005	0.05
60-325	GZDA000006	0.06

Colliers flexibles en pont GADC



Colliers flexibles en pont GADC

Colliers spéciaux pour tuyaux flexible avec spire extérieure.

Matière

Acier galvanisé

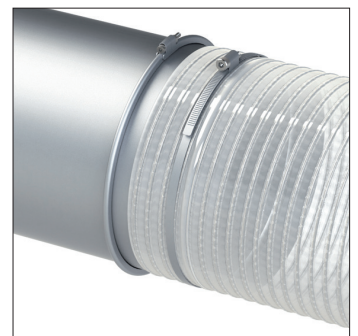
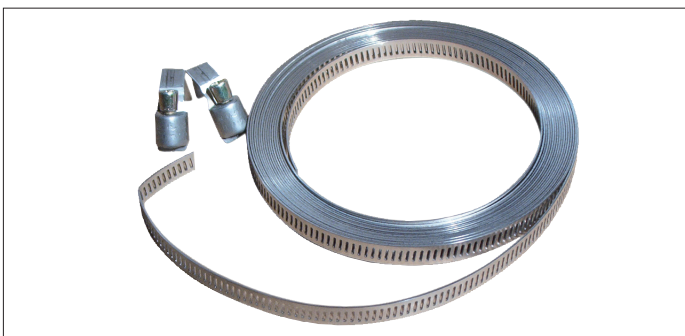
Options

- Autres diamètres
- Acier Inoxydable INOX 304
- Avec attache rapide

! Modèle droit et gauche disponible.

Ø	Groupe produit	Poids kg
45-65	GADC	0.01
55-75	GADC	0.01
75-95	GADC	0.02
85-105	GADC	0.02
95-115	GADC	0.02
100-120	GADC	0.02
115-135	GADC	0.02
145-165	GADC	0.02
155-175	GADC	0.03
195-215	GADC	0.03
245-265	GADC	0.04
275-295	GADC	0.05
295-315	GADC	0.06
345-365	GADC	0.07
395-415	GADC	0.10
495-515	GADC	0.15
695-715	GADC	0.20

Bande INOX de type "Serflex" GZZB



Bande INOX de type "Serflex" GZZB

Bande INOX universelle de 30 m de type 'Serflex', 9 mm.
Grenouillères de fermeture vendus séparément (GZZC).

Matière

Acier Inoxydable INOX 430

Model	Code	Poids kg
Bande	GZZB000001	1.00
Grenouillères	GZZC000001	0.07

Colliers flexibles renforcé GADB



Colliers flexibles renforcé GADB

Collier spécial, modèle renforcé pour coude flexible et installation haute pression.

! Couple maximum de serrage : 25 Nm.

Matière

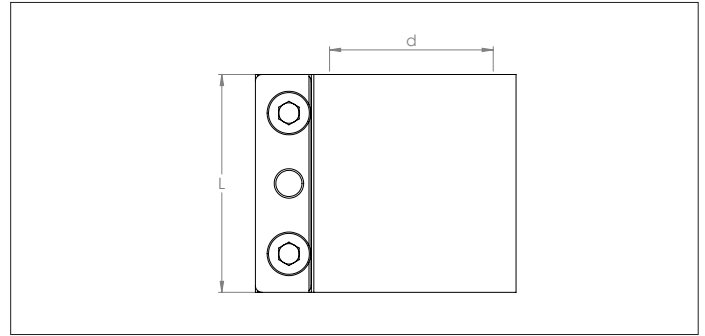
Bande : 25 x 1 mm acier St 12.03 DIN 1623, galvanisé Cr3
Boulons : M8 x 60/80, DIN 912, 8.8

Options

- Autres diamètres
- Acier Inoxydable INOX 304

Flexible Ø	Code	Ød ext. mm	Poids kg
32	GADB000001	32-40	0.10
50	GADB000002	60-70	0.20
60	GADB000003	70-80	0.20
76	GADB000004	85-95	0.30
89	GADB000005	90-100	0.30
102	GADB000006	110-120	0.30
114	GADB000007	120-130	0.30
127	GADB000008	140-150	0.30
152	GADB000009	160-175	0.40
203	GADB000010	210-225	0.50

Raccords GACA



Raccords GACA

Raccords légers avec joint caoutchouc EPDM conducteur noir pour le montage de tuyauterie NCV.

! Longueur standard de 70 et 150 mm.

Matière

Enveloppe extérieure : acier galvanisé

Joint : caoutchouc conducteur EPDM

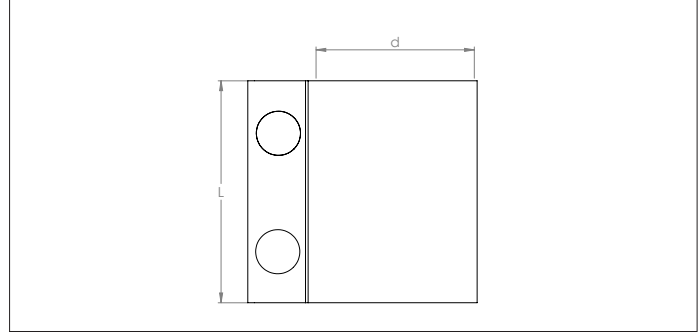
Boulons : 2 (70mm) ou 3 (150mm) boulons galvanisés

Options

- Aucune

Ø	Code	Ød mm	L mm	Weight kg
50	GACA000001	50	70	0.30
63	GACA000002	63	70	0.30
76	GACA000003	76	70	0.30
102	GACA000004	102	70	0.40
127	GACA000005	127	70	0.60
152	GACA000008	152	150	1.50
203	GACA000009	203	150	2.00

Raccords GACB



Raccords GACB

Raccords pour l'assemblage de composants NCV.
Avec joint caoutchouc et boutons de conductivité.

! Longueur standard de 100 et 150 mm.

Matière

Enveloppe extérieure : acier galvanisé

Joint : caoutchouc SBR noir -30 °C à +80 °C

Boulons : 2 vis et écrous galvanisés pour 100 mm,
3 vis et écrous galvanisés pour 150 mm

Boutons de conductivité : AISI 304L

Options

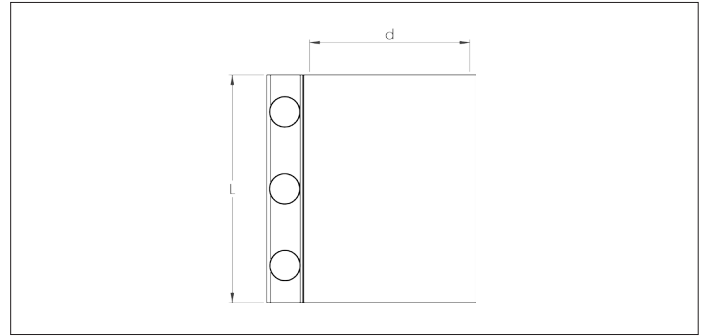
- Aucune



Bouton de conductivité INOX 304L

Ø	Code	Ød mm	L mm	Poids kg
38	GACB000005	38,1	100	0.35
50	GACB000006	50,0	100	0.50
64	GACB000007	63,5	100	0.55
76	GACB000008	76,1	100	0.38
89	GACB000009	88,9	100	0.41
102	GACB000010	101,6	150	0.70
114	GACB000011	108,0	150	0.75

Raccords GACC



Raccords GACC

Raccords renforcés avec joint en caoutchouc et boutons de conductivité. Pour le montage des composants NCV.

! Longueur standard de 150 mm.

Matière

Enveloppe extérieure : acier galvanisé

Joint : caoutchouc SBR

Boulons : boulons M12 au Ø88.9 mm,

M16 diamètres supérieurs

Bouttons de conductivité : INOX 304L

Options

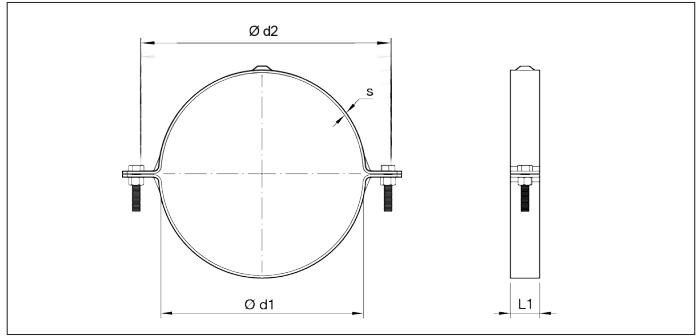
- Acier Inoxydable INOX 304L avec joint NBR blanc
- Autre longueur : 200 mm
- Autres joints : NBR, Silicone, Viton
- Avec barettes stabilisatrices
- Pour l'assemblage de différents diamètres
- Autres diamètres



Boutton de conductivité INOX 304L

Ø	Code	Ød mm	L MM	Poids (L=150) kg
38	GACC000011	38,1	150	0.70
50	GACC000012	50,0	150	0.80
64	GACC000013	63,5	150	0.90
76	GACC000014	76,1	150	1.00
89	GACC000015	88,9	150	1.00
102	GACC000016	101,6	150	1.10
114	GACC000017	114,3	150	1.20
127	GACC000018	127,0	150	1.30
152	GACC000019	152,4	150	1.45
203	GACC000020	203,0	150	1.94

Colliers de suspension GAEA



Colliers de suspension GAEA

Pour la suspension de tuyauteries sur une structure existante. Livré avec 2x boulons M8x40.

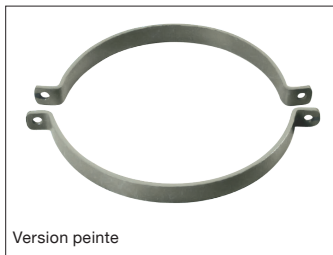
Peut être monté sur une tige filetée (GAZF) à l'aide d'un manchon de raccordement (voir GAZD).

Matière

Acier galvanisé

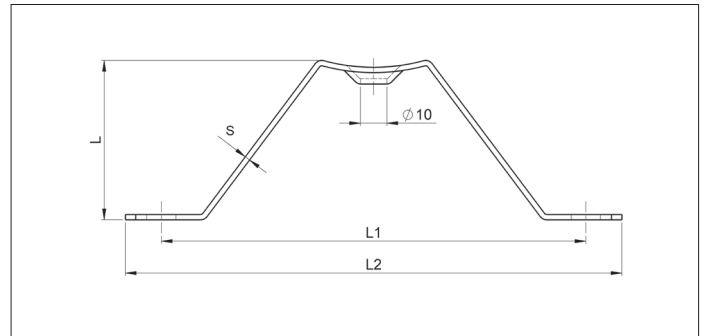
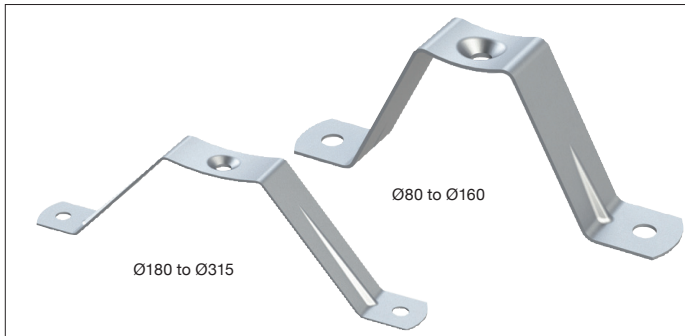
Options

- Exécution renforcée RAL 7032
- Autres diamètres



Ø	Code	Ø2 mm	L1 mm	s mm	Poids kg
80	GAEA000001	120	28	2.5	0.20
100	GAEA000002	140	28	2.5	0.24
120	GAEA000003	160	28	2.5	0.28
125	GAEA000029	165	28	2.5	0.29
140	GAEA000004	180	28	2.5	0.32
150	GAEA000005	190	28	2.5	0.34
160	GAEA000006	200	28	2.5	0.35
180	GAEA000007	220	28	2.5	0.38
200	GAEA000008	240	28	2.5	0.42
225	GAEA000009	265	28	2.5	0.46
250	GAEA000010	290	28	2.5	0.49
275	GAEA000011	315	28	2.5	0.52
300	GAEA000012	340	28	2.5	0.56
315	GAEA000013	355	28	2.5	0.58
350	GAEA000014	400	40	3.0	1.15
400	GAEA000015	450	40	3.0	1.31
450	GAEA000016	500	40	3.0	1.47
500	GAEA000017	550	40	3.0	1.61
550	GAEA000018	600	40	3.0	1.76
600	GAEA000019	650	40	3.0	1.89
630	GAEA000020	680	40	3.0	1.97
650	GAEA000021	700	40	3.0	2.04
700	GAEA000022	750	40	3.0	2.20
750	GAEA000023	800	40	3.0	2.37
800	GAEA000024	850	40	3.0	2.53
850	GAEA000025	900	40	3.0	2.69
900	GAEA000026	950	40	3.0	2.86
950	GAEA000027	1000	40	3.0	3.03
1000	GAEA000028	1050	40	3.0	3.19

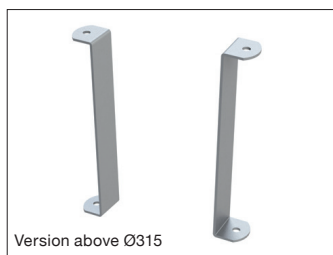
Supports muraux pour colliers de suspension GAEC & GAED



Supports muraux pour colliers de suspension GAEC & GAED
pattes pour attacher les colliers de suspension OC aux murs ou plafonds.

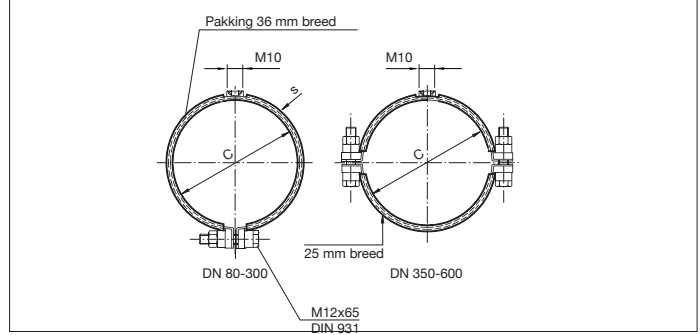
Matière
Acier galvanisé

- Options**
- Exécution renforcée RAL 7032
 - Autres longueurs GAED



Ø	Code	L mm	L1 mm	L2 mm	Largeur mm	s mm	Poids kg
80 to 160	GAEC000001	65	135	165	28	2.5	0.13
180 to 315	GAEC000002	65	210	240	28	2.5	0.16
350	GAED000001	235	-	-	40	3.0	0.27
400	GAED000002	260	-	-	40	3.0	0.30
450	GAED000003	285	-	-	40	3.0	0.34
500	GAED000004	310	-	-	40	3.0	0.34
550	GAED000005	335	-	-	40	3.0	0.36
600	GAED000006	360	-	-	40	3.0	0.37
630	GAED000007	380	-	-	40	3.0	0.38
650	GAED000008	390	-	-	40	3.0	0.40
700	GAED000009	463	-	-	40	3.0	0.41
750	GAED000010	490	-	-	40	3.0	0.42
800	GAED000011	515	-	-	40	3.0	0.43
850	OCSUP850	540	-	-	40	3.0	0.44

Colliers de suspension GAEG



Colliers de suspension GAEG

Pour la suspension de tuyauteries sur une structure existante. Livré avec 1x boulon M12x65.

Peut être monté sur une tige fileté (GAZF) par l'insert M10 intégré

Material

Acier galvanisé

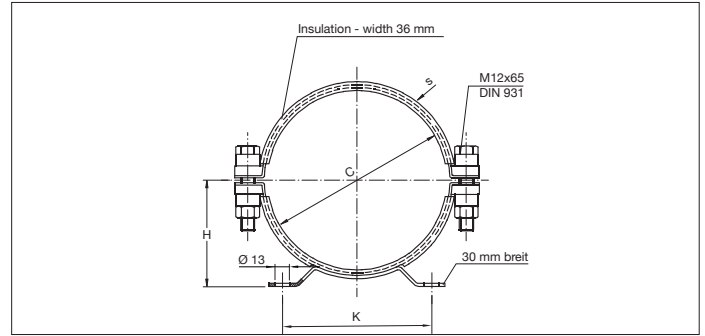
Joint EPDM, palge de température de -20°C à +90°C

Options

- Acier Inoxydable INOX 304
- Joint silicone

Ø	Code	Largeur mm	s mm	Poids kg
80	GAEG000001	25	1.5	0.20
100	GAEG000002	25	1.5	0.24
120	GAEG000003	25	1.5	0.28
140	GAEG000004	25	1.5	0.32
150	GAEG000005	25	1.5	0.34
160	GAEG000006	25	1.5	0.35
175	GAEG000007	25	1.5	0.38
200	GAEG000008	25	1.5	0.42
224	GAEG000009	25	1.5	0.46
250	GAEG000010	25	1.5	0.49
280	GAEG000011	25	1.5	0.52
300	GAEG000012	25	1.5	0.56
315	GAEG000013	25	1.5	0.58
350	GAEG000014	30	2.5	1.15
400	GAEG000015	30	2.5	1.31
450	GAEG000016	30	2.5	1.47
500	GAEG000017	30	2.5	1.61
550	GAEG000018	30	2.5	1.76
560	GAEG000019	30	2.5	1.81
600	GAEG000020	30	2.5	1.89
630	GAEG000021	30	2.5	1.97

Colliers de suspension muraux GAEG



Colliers de suspension GAEG

Pour la suspension de tuyauteries sur une structure existante. Livré avec 2x boulons M12x65.

Peut être monté sur une tige filetée (GAZF) par l'insert M10 intégré

Material

Acier galvanisé

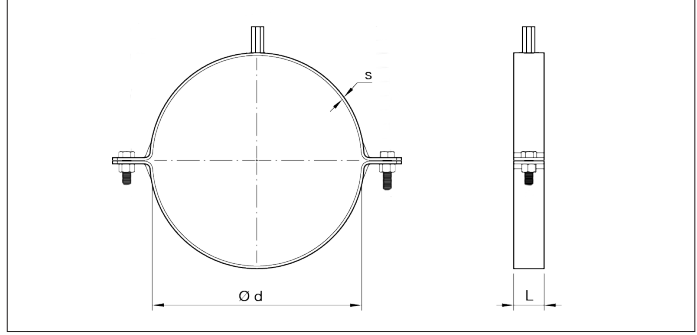
Joint EPDM, palge de température de -20°C à +90°C

Options

- Acier Inoxydable INOX 304
- Joint silicone

Ø	Code	H mm	K mm	Largeur mm	s mm	Poids kg
80	GAEF000001	64	138	25	1.5	0.28
100	GAEF000002	75	138	25	1.5	0.32
120	GAEF000003	86	138	25	1.5	0.36
140	GAEF000004	94	138	25	1.5	0.40
150	GAEF000005	101	148	25	1.5	0.42
160	GAEF000006	108	148	25	1.5	0.43
175	GAEF000007	113	148	25	1.5	0.46
200	GAEF000008	126	148	25	1.5	0.50
224	GAEF000009	136	148	25	1.5	0.54
250	GAEF000010	151	230	25	1.5	0.57
280	GAEF000011	166	230	25	1.5	0.60
300	GAEF000012	176	230	25	1.5	0.64
315	GAEF000013	195	230	25	1.5	0.66
350	GAEF000014	204	260	30	2.5	1.23
400	GAEF000015	228	260	30	2.5	1.39
450	GAEF000016	254	300	30	2.5	1.55
500	GAEF000017	279	300	30	2.5	1.69
550	GAEF000018	300	350	30	2.5	1.84
560	GAEF000019	309	350	30	2.5	1.89
600	GAEF000020	321	350	30	2.5	1.97
630	GAEF000021	344	350	30	2.5	2.05

Colliers de suspension avec insert M8/M10 GBEA



Colliers de suspension avec insert M8/M10 GBEA

Collier de suspension avec insert caoutchouc et boulon M8/M10.
Pour la suspension de tuyauteries sur une structure existante.

Peut être monté sur une tige filetée (GAZF) par l'insert M8/M10 intégré.

Material

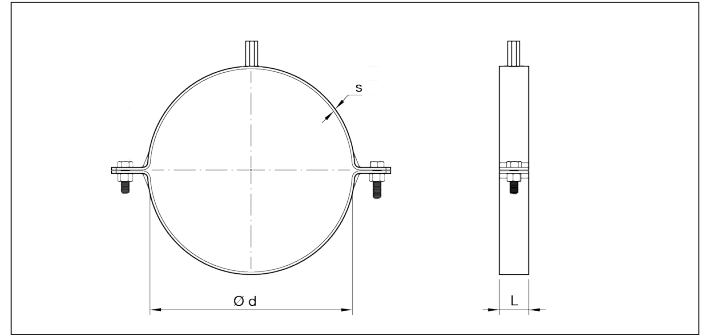
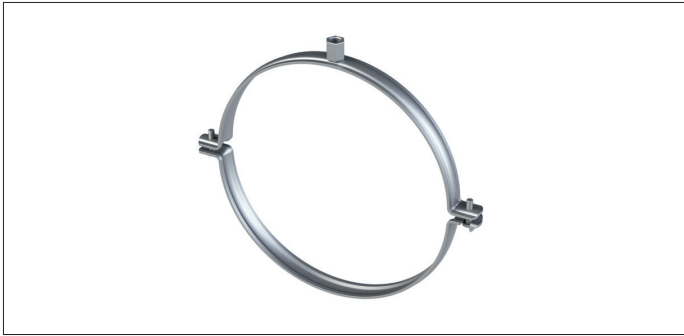
Acier Inoxydable INOX 304

Options

- Autres diamètres

Ø	Code	L mm	s mm	Weight kg
80	GBEA000001	30	2.0	0.16
100	GBEA000002	30	2.0	0.19
120	GBEA000003	30	2.0	0.22
125	GBEA000003	30	2.0	0.22
140	GBEA000004	30	2.0	0.24
150	GBEA000005	30	2.0	0.25
160	GBEA000006	30	2.0	0.28
180	GBEA000007	30	2.0	0.31
200	GBEA000008	30	2.0	0.33
225	GBEA000009	30	2.0	0.36
250	GBEA000010	30	2.0	0.39
275	GBEA000011	30	2.0	0.44
300	GBEA000012	30	2.0	0.46
315	GBEA000013	30	2.0	0.48
350	GBEA000014	30	2.0	0.53
400	GBEA000015	30	2.0	0.57
450	GBEA000016	30	2.0	0.63
500	GBEA000017	30	2.0	0.69
550	OC550CM	30	2.0	0.75
600	OC600CM	30	2.0	0.82
630	OC630CM	30	2.0	0.90
650	OC650CM	30	2.0	0.99
700	OC700CM	30	2.0	1.10
750	OC750CM	30	2.0	1.25

Colliers de suspension avec insert M8/M10 GAEE



Colliers de suspension avec insert M8/M10 GAEE sans joint

Colliers galvanisés pour la suspension de tuyauteries sur une structure existante. Livré avec 2 boulons.

Peut être monté sur une tige fileté (GAZF) par l'insert M8/M10 intégré.

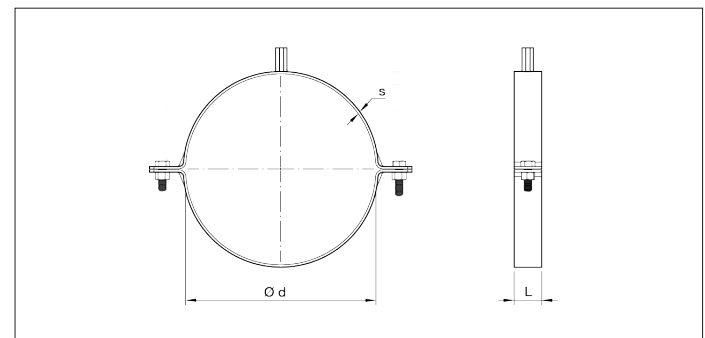
Matière

Acier galvanisé

Options

- Autres diamètres
- Avec joint (QCØAMR)

Ø	Code groupe sans joint	L mm	s mm	Poids kg
38	GAEE	20	2	0.04
50	GAEE	20	2	0.05
63	GAEE	20	2	0.07
76	GAEE	20	2	0.09
102	GAEE	20	2	0.13
127	GAEE	20	2	0.16
152	GAEE	20	2	0.17
203	GAEE	20	2	0.20



Colliers de suspension avec joint et insert M8/M10 GAEE

Colliers galvanisés avec joint pour la suspension de tuyauteries sur une structure existante. Livré avec 2 boulons.

Peut être monté sur une tige fileté (GAZF) par l'insert M8/M10 intégré.

Matière

Acier galvanisé

Options

- Autres diamètres

Ø	Code avec joint	L mm	s mm	Poids kg
38	GAEE000001	20	2	0.05
50	GAEE000002	20	2	0.06
63	GAEE000003	20	2	0.08
76	GAEE000004	20	2	0.10
89	GAEE000005	20	2	0.13
102	GAEE000006	20	2	0.15
114	GAEE000007	20	2	0.16
127	GAEE000008	20	2	0.17
152	GAEE000009	20	2	0.19
203	GAEE000010	20	2	0.22

Accessoires de suspension



Bandes de suspension GAZA

Bandes de suspension pour charges légères. Peut être directement appliquée sur un plafond ou sur une structure existante.

Largeur mm	Code	Longueur m
17	GAZA000001	30
25	GAZA000002	30



Equerres de supportage GZCZ

Pour la suspension des raccords GACA dans une installation NCV, en acier galvanisé.

Code	Poids
GZCZ900003	0.50



Crampons de suspension GAZB

Éléments de suspensions, disponible en M8 ou M10, en acier galvanisé.

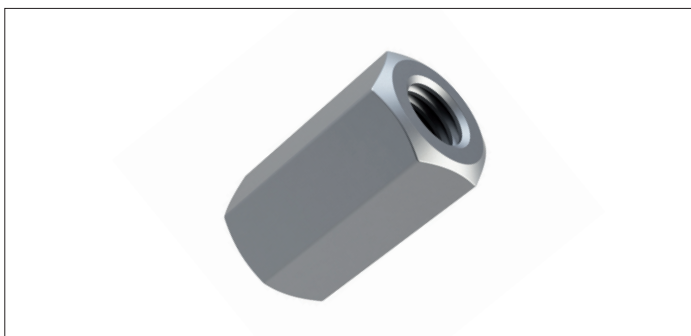
Code	Taille	Poids
GAZB000001	M8	0.10
GAZB000002	M10	0.12



Visse plates GAZE

Éléments de suspension, disponibles en M8 ou M10, en acier galvanisé.

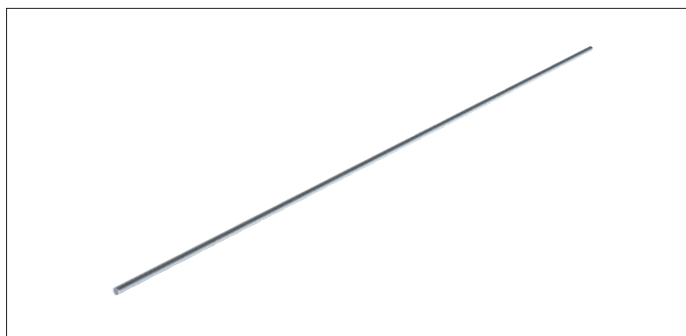
Code	Taille	Poids
GAZE000001	M8	0.01
GAZE000002	M10	0.02



Manchons de raccordement GAZD

Éléments de suspension, disponibles en M8 ou M10, en acier galvanisé.

Code	Taille	Poids
GAZD000001	M8	0.02
GAZD000002	M10	0.02



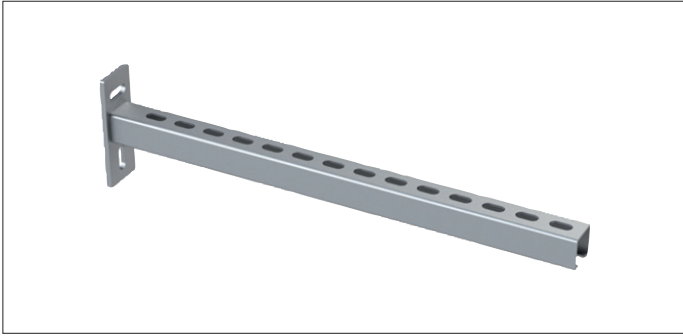
Tiges filetées GAZF

Éléments de suspensions, disponible en M8 ou M10, en acier galvanisé.

Longueur standard : 1000 mm

Code	Taille	Poids
GAZF000001	M8	0.30
GAZF000002	M10	0.40

Accessoires de suspension



Console de suspension GAZC

Éléments de suspensions, en acier galvanisé.

Longueur mm	Code	Poids
300	HMSR300	0.50
450	HMSR450	0.80
600	HMSR600	1.10
750	HMSR750	1.70
1000	HMSRM10	2.30



Goujons

Placé sur les composants pour attacher la tresse de masse d'un composant à l'autre.

Disponible en laiton (pour les conduits galvanisés) ou en acier inoxydable INOX 304 (pour les conduits en acier inoxydable).

Model	Code	Size
Brass	GAZH000001	M6 x 15
INOX 304	GBZH000001	M6 x 15



Tresses de masse GZZJ

Utilisé pour la mise à la terre de deux éléments, assure la conductivité dans une installation. Elle peut être fixé sur un élément avec des vis auto-forantes ou des goujons. En acier galvanisé.

Length mm	Code	Poids
200	GZZJ000001	0.01