

# Filters

Mouwen filters

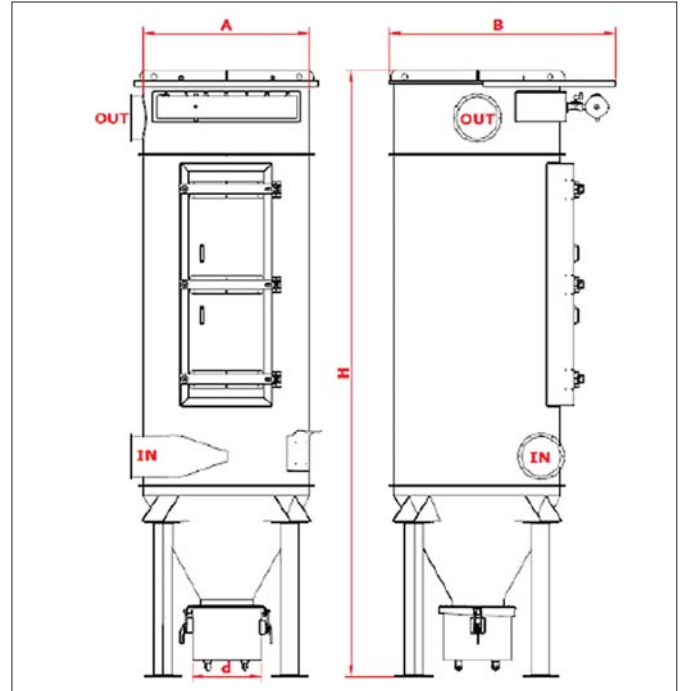
Patronen filters

Olienevel filters

Nat-filters



**BECA - Mouwen cycloon filters**



**BECA - Mouwen cycloon filters**

BECA cycloon filters zijn de ronde reeks mouwen filters met automatisch perslucht-reverse jet-reinigingsstelsysteem.

Deze filters zijn ontworpen om een sterk vacuüm te ondersteunen dankzij hun ronde vorm die een homogene drukweerstand over het hele oppervlak mogelijk maakt.

Omgekeerde persluchtreiniging door verschilddrukmeter zorgt voor een lange levensduur van filtermedia.

BECA cycloon filters zijn beschikbaar in ATEX zone 22 3D uitvoering.

**Materiaalsoort en afwerking :**

- Gelakt
- Verzinkt staal (optie)
- Roestvrije staal (optie)

**Standaard uitvoering :**

- Filter oppervlak van 7 t/m 89 m<sup>2</sup>
- Persluchtreiniging met verschilddrukmeter
- Maximale onderdruk 5000 Pa
- Maximale temperatuur bereik +80°C

Model	Debiel (m <sup>3</sup> /h)	Druk verlies (Pa)	# Mouwen	H (m)	Filter opper. (m <sup>2</sup> )	Afmetingen (A x B x H)			Stof-emmer
BECA 14 120 1500	1255	1000	14	1500	7.84	900	1360	4063	Ø 525 - 100 L
BECA 18 120 1500	1700	1000	18	1500	10.08	1100	1460	4180	Ø 525 - 100 L
BECA 23 120 1500	2060	1000	23	1500	12.88	1100	1530	4180	Ø 525 - 100 L
BECA 36 120 1500	3225	1000	36	1500	20.16	1430	1730	4432	Ø 525 - 100 L
BECA 43 120 1500	4032	1000	43	1500	24.08	1430	1890	4432	Ø 525 - 100 L
BECA 65 120 1500	5824	1000	65	1500	36.40	1800	2160	4632	Ø 525 - 100 L
BECA 70 120 1500	6272	1000	70	1500	39.20	1800	3760	4632	Ø 525 - 100 L
BECA 91 120 1500	8153	1000	91	1500	50.96	2000	2460	4732	Ø 525 - 100 L
BECA 14 120 2000	1680	1000	14	2000	10.50	900	1360	4563	Ø 525 - 100 L
BECA 18 120 2000	2280	1000	18	2000	13.50	1100	1460	4680	Ø 525 - 100 L
BECA 23 120 2000	2760	1000	23	2000	17.25	1100	1530	4680	Ø 525 - 100 L
BECA 36 120 2000	4320	1000	36	2000	27.00	1430	1730	4932	Ø 525 - 100 L
BECA 43 120 2000	5400	1000	43	2000	32.25	1430	1890	4932	Ø 525 - 100 L
BECA 65 120 2000	7800	1000	65	2000	48.75	1800	2160	5132	Ø 525 - 100 L
BECA 70 120 2000	8400	1000	70	2000	52.50	1800	3760	5132	Ø 525 - 100 L
BECA 91 120 2000	10920	1000	91	2000	68.25	2000	2460	5232	Ø 525 - 100 L
BECA 14 120 2500	2195	1000	14	2500	13.72	900	1360	5043	Ø 525 - 100 L
BECA 18 120 2500	2979	1000	18	2500	17.64	1100	1460	5163	Ø 525 - 100 L
BECA 23 120 2500	3606	1000	23	2500	22.54	1100	1530	5163	Ø 525 - 100 L
BECA 36 120 2500	5645	1000	36	2500	35.28	1430	1730	5412	Ø 525 - 100 L
BECA 43 120 2500	7056	1000	43	2500	42.14	1430	1890	5412	Ø 525 - 100 L
BECA 65 120 2500	10192	1000	65	2500	63.70	1800	2160	5612	Ø 525 - 100 L
BECA 70 120 2500	10976	1000	70	2500	68.60	1800	3760	5612	Ø 525 - 100 L
BECA 91 120 2500	14270	1000	91	2500	89.18	2000	2460	5712	Ø 525 - 100 L

BECA - Mouwen cycloon filters



Cyclonisch inlaat



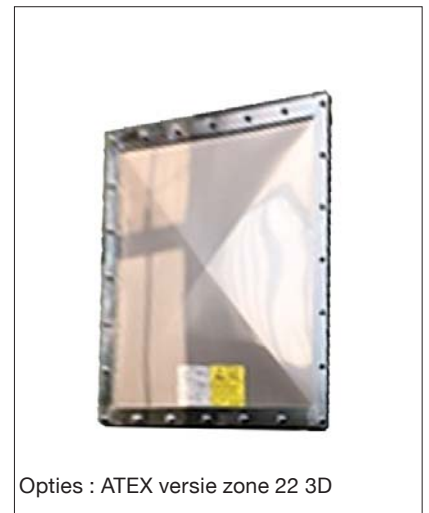
Gemakkelijk onderhoud



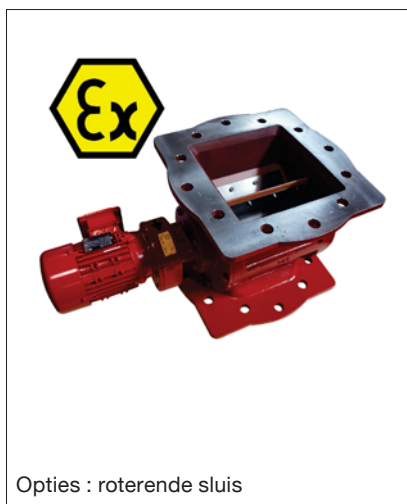
Delta P controller



Stofemmer



Opties : ATEX versie zone 22 3D



Opties : roterende sluis

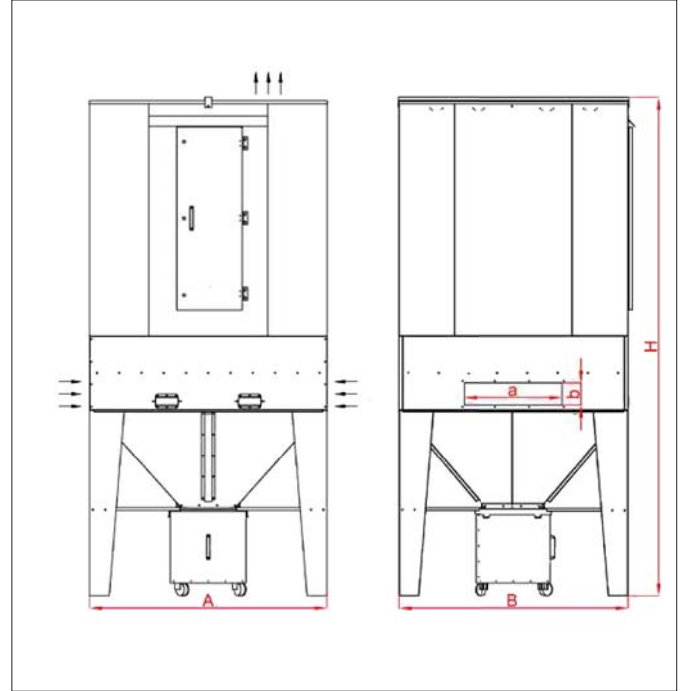
**Toepassingen :**

- Hout
- Kunststof
- Steen
- Voedsel
- Chemisch

**Toebehoren :**

- Andere soorten mouwen
- Afzuig-ventilator
- Controller met/zonder frequentie regelaar
- Roterende sluis
- Beschikbaar met Atex componenten zone 22 3D
- Brandblus systeem

**BFEMD - Mouwen filters met schud-reiniging**



**BFEMD - Mouwen filters met schud-systeem**

BFEMP zijn de mouwen filters met schud reinigingssysteem, bestudeerd voor grote stofvolumes en grote spanen.

De inlaat bevindt zich in het onderste deel van de filtereenheid voor een eerste stofafscheiding en een langere levensduur van de filterzakken.

Het reinigingsschudmechanisme zorgt voor een goede reinigingsefficiëntie en houdt de energiekosten zo laag mogelijk.

Dankzij hun compacte structuur en hijsogen zijn de BFEMD-filters gemakkelijk te transporteren en te installeren.

BFEMD mouwen filters zijn ook beschikbaar voor ATEX zone 22 3D.

**Toepassingen :**

- Hout
- Kunststof
- Steen
- Voedsel
- Chemisch

**Materiaalsoort en afwerking :**

- Verzinkt staal
- Gelakt (optie)
- Roestvrije staal AISI 304 (optie)

**Standaard uitvoering :**

- Filter oppervlak van 30 t/m 158 m<sup>2</sup>
- Stofemmer van 210 L
- Maximale onderdruk 4000 Pa
- Maximale temperatuur bereik +80°C

**Toebehoren :**

- Andere sorten mouwen
- Afzuig-ventilator
- Controller met/zonder frequentie regelaar
- Stofemmer balancering
- Schroef-, roterende sluis-, of Big-Bag aansluitingen
- Beschikbaar met ATEX componenten zone 22 3D
- Brandblus systeem

Model	Druk (Pa)	# mouwen	Filteroppervlak (m <sup>2</sup> )	Afmetingen (A x B x H)	Stofemmer
BFEMD 24	1100	24 x H = 1900 mm	29	1540 x 1180 x 4000	1 x 210 L
BFEMD 30	1100	30 x H = 1900 mm	38	1710 x 1360 x 4110	1 x 210 L
BFEMD 42	1100	42 x H = 1900 mm	53	1890 x 1540 x 4240	1 x 210 L
BFEMD 48	1100	48 x H = 1900 mm	60	2070 x 1540 x 4370	1 x 210 L
BFEMD 56	1100	56 x H = 1900 mm	70	2070 x 1890 x 4370	1 x 210 L
BFEMD 63	1100	63 x H = 1900 mm	79	2250 x 1810 x 4470	1 x 210 L
BFEMD 96	1100	96 x H = 1900 mm	120	2890 x 1890 x 4240	2 x 210 L
BFEMD 112	1100	112 x H = 1900 mm	140	3350 x 1890 x 4300	2 x 210 L
BFEMD 126	1100	126 x H = 1900 mm	158	3790 x 2250 x 4520	2 x 210 L



Met ingebouwde ventilator (optie)

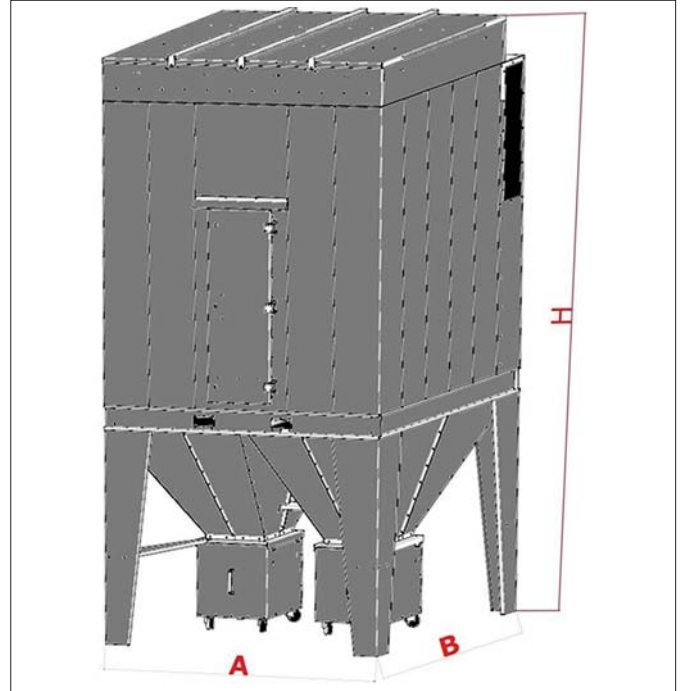


Optie : ATEX zone 22 3D  
explosie paneel



Optie : stofemmer balancering

**BFEMP - Mouwen filters**



**BFEMP - Vertikale mouwen filters**

BFEMP zijn de mouwen filters met automatisch persluchtreinigingssysteem, bestudeerd voor gemiddelde luchtstromen.

Deze filters zijn ontworpen om sterk vacuüm te ondersteunen en zijn voorzien van een plenumkamer die een eerste stofscheiding van zwaarder stof mogelijk maakt om een betere filtratie-efficiëntie in de zakken te garanderen.

Omgekeerde persluchtreiniging door verschildrukmeter zorgt voor een lange levensduur van filtermedia.

Dankzij hun compacte structuur zijn BFEMP gemakkelijk te vervoeren en te installeren.

BFEMP mouwen filters zijn ook beschikbaar voor ATEX zone 22 3D.

**Toepassingen :**

- Hout
- Kunststof
- Steen
- Voedsel
- Chemisch

**Materiaalsoort en afwerking :**

- Verzinkt staal
- Gelakt (optie)
- Roestvrije staal AISI 304 (optie)
- Isolatie (optie)

**Standaard uitvoering :**

- Filter oppervlak van 19 t/m 116 m<sup>2</sup>
- Persluchtreiniging met verschildrukmeter
- Stofemmer van 200 L
- Maximale onderdruk 3000 Pa
- Maximale temperatuur bereik +80°C

**Toebehoren :**

- Andere soorten mouwen
- Afzuig-ventilator
- Controller met/zonder frequentie regelaar
- Stofemmer balancering
- Schroef-, roterende sluis-, of Big-Bag aansluitingen
- Toegangsladder en veiligheidsreling
- Beschikbaar met Atex componenten zone 22 3D
- Brandblus systeem

Model	Druk (Pa)	# mouwen	Filter oppervlak (m <sup>2</sup> )	# ventielen	Afmetingen (A x B x H)	Stofemmer
BFEMP 24 120 2500 1T	120	24 x H = 2000 mm	19	4	960 x 1350 x 3750	1 x 60 L
BFEMP 36 120 2500 1T	130	36 x H = 2500 mm	34	6	1350 x 1410 x 4730	1 x 200 L
BFEMP 50 120 2500 1T	120	50 x H = 2500 mm	49	5	2000 x 1350 x 4730	1 x 200 L
BFEMP 60 120 2500 1T	130	60 x H = 2500 mm	58	6	2000 x 1450 x 4730	1 x 200 L
BFEMP 80 120 2500 1T	130	80 x H = 2500 mm	78	8	2000 x 1850 x 4730	1 x 200 L
BFEMP 100 120 2500 1T	120	100 x H = 2500 mm	97	10	2000 x 2250 x 4730	1 x 200 L
BFEMP 120 120 2500 2T	130	120 x H = 2500 mm	116	12	2390 x 2250 x 4730	2 x 200 L

**BFEMP - Mouwen filters**



BFEMP met schroef en roterende sluis



**BFEMP mouwen filter compositie :**

- 1 - Inlaat
- 2 - Trechter
- 3 - Mouwen sectie
- 4 - Schonemaak module
- 5 - Uitlaat
- 6 - ophefhaken



Standaard : Delta P controller



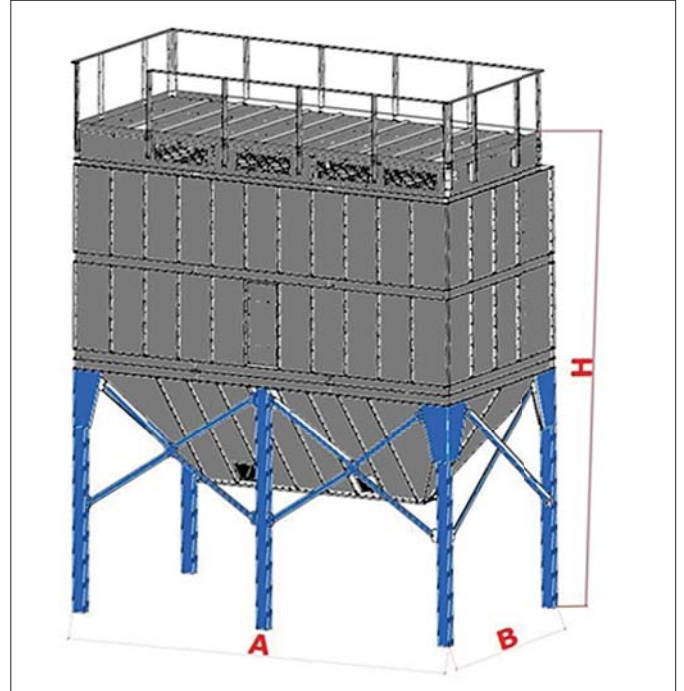
Optie : ATEX zone 22 3D  
explosie paneel



Optie : Stofemmer balancering



**BERF - Mouwen filters**



**BERF - Mouwen filters**

BERF is de “heavy duty-serie” van de mouwen filters met automatisch perslucht-reverse jet-reinigingssysteem

Deze filters zijn voorzien van een plenumkamer die een eerste stofafscheiding van zwaarder stof mogelijk maakt om een betere filtratie-efficiëntie in de zakken te garanderen.

Omgekeerde persluchtreiniging door verschildrukmeter zorgt voor een lange levensduur van filtermedia.

Deze filter reeks is ontworpen voor zeer grote filter oppervlakten tot 598 m<sup>2</sup>.

BERF mouwen filter zijn ook beschikbaar met ATEX componenten voor zone 22 3D.

**Materiaalsoort en afwerking :**

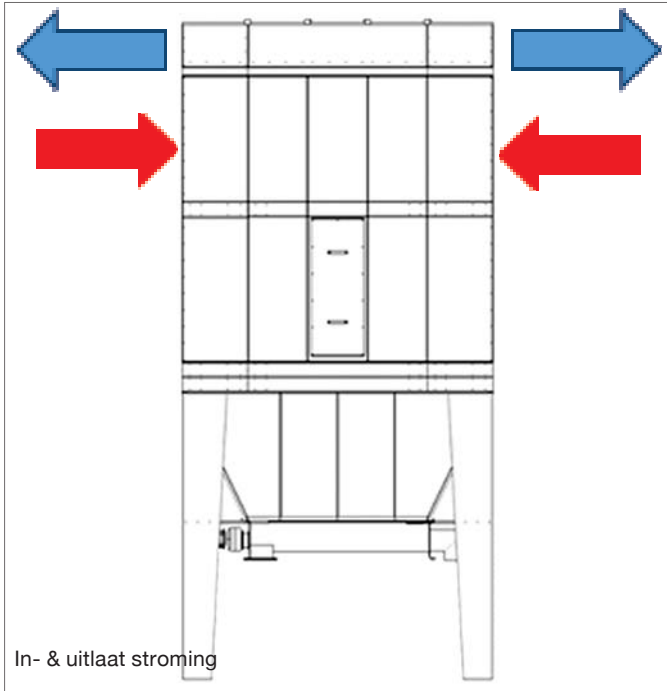
- Verzinkt staal
- Gelakt (optie)
- Roestvrije staal AISI 304 (optie)
- Isolatie (optie)

**Standaard uitvoering :**

- Filter oppervlak van 109 t/m 598 m<sup>2</sup>
- Met stofemmer
- Maximale onderdruk 5000 Pa
- Maximale temperatuur bereik +80°C

Model	# ventielen	Druk verlies (Pa)	# mouwen	H mouwen (mm)	Filter-oppervlak (m <sup>2</sup> )	Afmetingen (A x B x H)	Stofemmer (# x L)
BERF 9 120 2500 1T	9	1250	113	2500	109	1910 2400 5476	1 x 210 L
BERF 12 120 2500 1T	12	1250	152	2500	147	2510 2400 5476	1 x 210 L
BERF 15 120 2500 2T	15	1250	191	2500	184	3110 2400 5476	2 x 210 L
BERF 18 120 2500 2T	18	1250	230	2500	222	3710 2400 5476	2 x 210 L
BERF 21 120 2500 2T	21	1250	269	2500	260	4310 2400 5476	2 x 210 L
BERF 24 120 2500 2T	24	1250	308	2500	297	4910 2400 5476	2 x 210 L
BERF 27 120 2500 3T	27	1250	347	2500	335	5510 2400 5476	3 x 210 L
BERF 30 120 2500 3T	30	1250	386	2500	372	6110 2400 5476	3 x 210 L
BERF 33 120 2500 3T	33	1250	425	2500	410	6710 2400 5476	3 x 210 L
BERF 36 120 2500 3T	36	1250	464	2500	448	7310 2400 5476	3 x 210 L
BERF 39 120 2500 3T	39	1250	503	2500	485	7910 2400 5476	3 x 210 L
BERF 42 120 2500 4T	42	1250	542	2500	523	8510 2400 5476	4 x 210 L
BERF 45 120 2500 4T	45	1250	581	2500	561	9110 2400 5476	4 x 210 L
BERF 48 120 2500 4T	48	1250	620	2500	598	9710 2400 5476	4 x 210 L

**BERF - Mouwen filters**



**Toepassingen :**

**Toepassingen :**

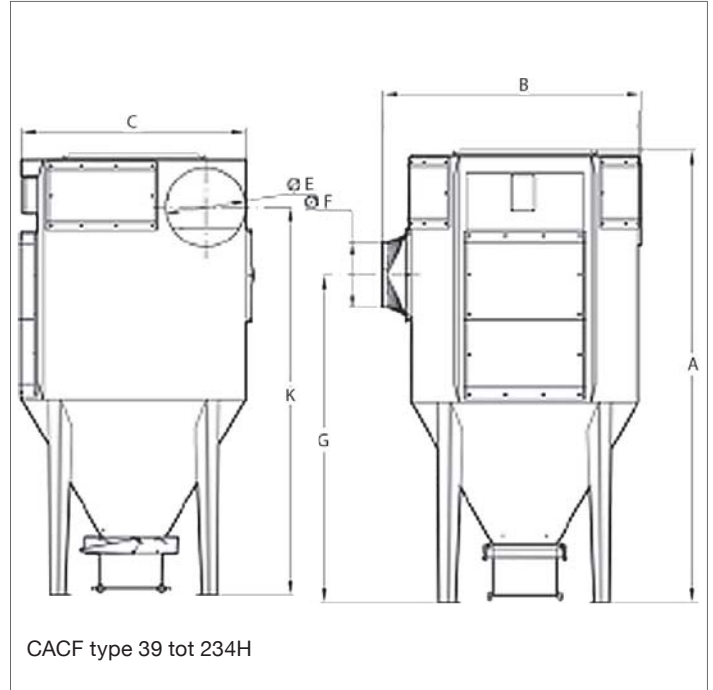
- Hout
- Kunststof
- Steen
- Voedsel
- Chemisch

**Toebehoren :**

- Andere sorten mouwen
- Afzuig-ventilator
- Controller met/zonder frequentie regelaar
- Roterende sluis of Big-Bag aansluiting
- Toegangsladder en veiligheidsreling
- Beschikbaar met ATEX componenten zone 22 3D
- Brandblus systeem



**CACF - patronen cycloon filters**



CACF type 39 tot 234H

**Cyclonisch patronen filter CACF beschrijving :**

De CACF cyclonisch filters geven een optimale en economische oplossing voor meeste industriële toepassingen voor het afzuigen van lasrook, slijpstof, lasersnijden, en metaalstof, stenen, plasticen of verschillende poederstoffen.

Lucht debiet :	2000 tot 40000 m <sup>3</sup> /h
Vacuüm :	tot 40000 Pa
Filter oppervlak :	39 tot 756 m <sup>2</sup>

**Voordelen :**

- Complete unit met ingebouwde perslucht tank, venturi's en stuurkast. Dankzij deze cyclonische werking wordt er al een voorafscheiding gemaakt en zullen de patronen minder belast worden, waardoor ze een langere levensduur hebben.
- Lage onderhoudskosten dankzij de voorafscheiding. Ook heb je een betere afscheiding omdat er een voorafscheiding gebeurt.

**!** Beschikbaar in ATEX versie voor zone 21 en 22 inclusief certificaten.

**Details :**

- Hoog rendement cyclonisch filter
- Delta-P sturing (reiniging gebeurt doormiddel van drukverschil meting)
- Aansluiting voor perslucht aan voorzijde
- Digitaal display voor uitlezing drukverschil
- Inwendige perslucht tank met manometer Stofvrij vervangen van filterelementen
- Filtermateriaal : polyester, cellulose, antistatisch of niet, met of zonder PTFE coating, afhankelijk van toepassing
- Cyclonische vormgeving verlengt de levensduur van de patronen
- Gemakkelijke toegang voor service via deur aan voorzijde
- Stofemmer met snelsluiting-systeem.

**Opties:**

- Aansluiting voor draaisluit
- Verlengde poten voor bigbag station
- Opgebouwde ventilator.

**Aansluiting en stroomvoorziening :**

Stuurkast : 230 V AC

Perslucht : 6 bar droog en olievrij – met Ø10mm Cejn slang koppeling.



**Onderhoud**

De perslucht tank en andere automatische sturingen worden bovenaan de unit gemonteerd (niet zichtbaar van buitenzijde)



**Inspectiedeur**

Eenvoudige visuele inspectie van filterpatronen en cycloonkamer door de inspectiedeur.



**Stofemmer**

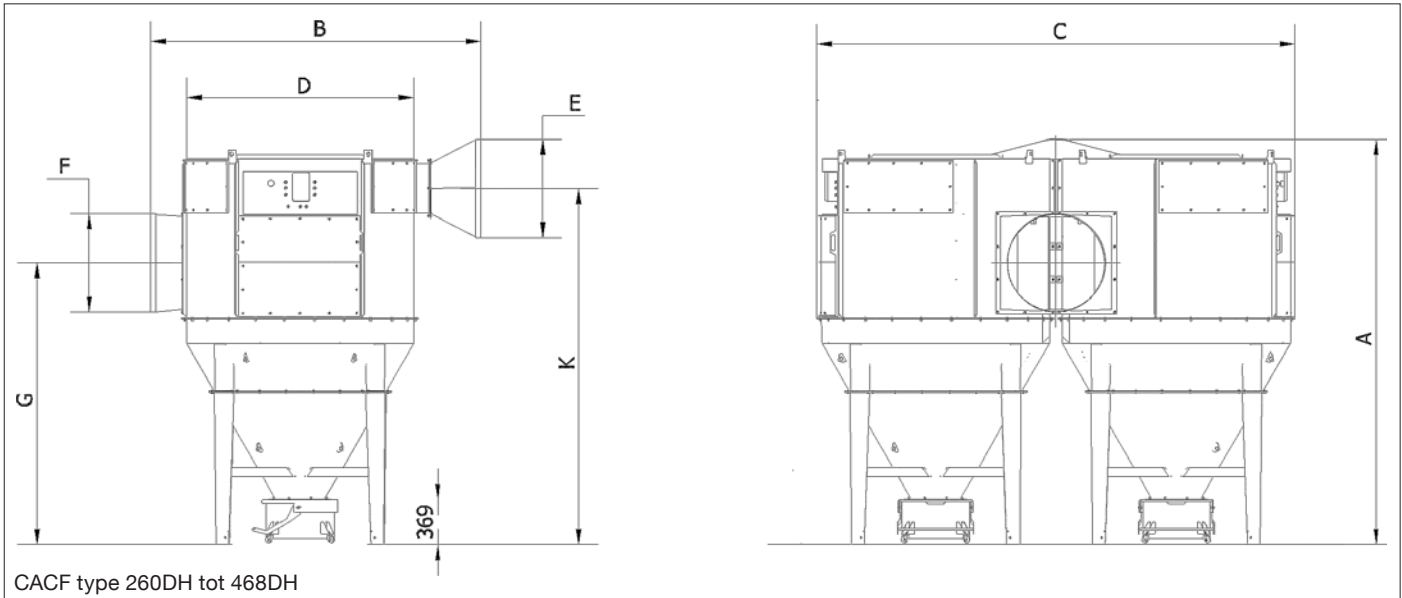
Metalen stofemmer op wielen met een snelsluit systeem. De stofemmer kan geleverd worden inclusief plasticke zak.



**Rooster voor onderhoud**

Vanaf model CACF078H, wordt er standaard rooster in de trechter gelast om eenvoudig onderhoud te kunnen doen.

**CACF - patronen cycloon filters**



CACF type 260DH tot 468DH

**Technische gegevens CACF (max. 5000 Pa) :**

Type	Max. luchtvolume (m³/h)	# patronen	Patroon afmetingen	# reinigingsventielen	Filter opper. G112 (m²)	Filter opper. G105 (m²)	Perslucht verbruik (l/min.)	# stofemmer	Gewicht (kg)
CACF 39	3120	3	325 x 660	3	39	63	30	1 x 70 L	332
CACF 52	4160	4	325 x 660	4	52	84	30	1 x 70 L	352
CACF 52H	5200	2	325 x 1320	2	52	84	30	1 x 70 L	308
CACF 78H	6240	3	325 x 1320	3	78	126	30	1 x 70 L	400
CACF 104H	8320	4	325 x 1320	4	104	168	30	1 x 70 L	474
CACF 130H	10400	5	325 x 1320	5	130	210	30	1 x 70 L	561
CACF 182H	14560	7	325 x 1320	7	182	294	30	1 x 70 L	746
CACF 234H	18720	9	325 x 1320	9	234	378	30	1 x 70 L	859
CACF 260DH	20800	10	325 x 1320	10	260	420	60	2 x 70 L	1150
CACF 364DH	29120	14	325 x 1320	14	364	588	60	2 x 70 L	1498
CACF 468DH	37440	18	325 x 1320	18	468	756	60	2 x 70 L	1720

**Afmetingen CACF :**

Type	A (mm)	ØB (mm)	C (mm)	D (mm)	E (mm)	F (mm)	G (mm)	K (mm)
CACF 39	2270	1158	1200	1251	200	200	1622	2052
CACF 52	2449	1454	1400	1441	250	250	1776	2156
CACF 52H	2551	1158	1100	1143	315	315	1845	2275
CACF 78H	2632	1258	1200	1253	400	400	1888	2318
CACF 104H	2813	1583	1400	1479	500	500	2010	2441
CACF 130H	2941	1768	1550	1690	500	500	2090	2475
CACF 182H	3217	2560	1850	2006	630	630	2294	2902
CACF 234H	3352	2635	2000	2156	630	630	2429	3037
CACF 260DH	2974	2231	3280	1550	800	630	2090	2574
CACF 364DH	3300	2681	3885	1850	800	800	2294	2900
CACF 468DH	3535	2762	4184	2000	1000	800	2429	3035

**Afmetingen CACF-V (met stofemmer 67 L) :**

Type	A (mm)	ØB (mm)	C (mm)	D (mm)	E (mm)	F (mm)	G (mm)	K (mm)
CACF V 52H	2552	1158	1100	1157	250	250	1845	2275
CACF V 78H	2632	1258	1200	1269	400	400	1882	2312
CACF V 104H	2813	1585	1400	1513	500	400	2010	2441
CACF V 130H	2947	2947	1550	1723	500	500	2090	2574

## CACF - patronen cycloon filters

### Toebehoren :

- Extra groot stofemmer (150 L)
- 1/2" olie- water afscheider met manometer en persluchtreduceer ventiel
- Ingebouwde ventilator
- Verzinkt uitvoering, met poederlak voor buitenopstelling
- Roterende sluis uitvoering
- Poten verlenging voor Big-bag uitvoering
- Verschillende filtermateriaal afhankelijk van toepassing
- Pre-coating systeem
- Precoat 11.5 kg per zak

### Constructie :

Het filter type CACF is gebouwd volgens :

- Machinerichtlijn 2006/42/EU
- EMC-richtlijn 2014/30/EU
- Richtlijn 2014/68/EU voor drukvaten
- Laagspanning richtlijn 2014/35/EU
- Geharmoniseerde normen :  
EN 349, EN 4414, EN 12100, EN 60204-1, EN ISO 13857
- Andere normen : ISO 3746

### Beschikbare uitvoeringen :

CACF met standaard in- en uitlaat aan de zijde

Luchtdebiet : tot 40000 m<sup>3</sup>/h  
Vacuüm : tot 5000 Pa  
Filteroppervlak : 39 - 756 m<sup>2</sup>

CACFT met inlaat aan de zijde en uitlaat bovenop (voor ingebouwde ventilator)

Luchtdebiet : tot 40000 m<sup>3</sup>/h  
Vacuüm : tot 5000 Pa  
Filteroppervlak : 39 - 756 m<sup>2</sup>

CACFV voor hoogvacuüm toepassing

Luchtdebiet : tot 20000 m<sup>3</sup>/h  
Vacuüm : tot 40000 Pa  
Filteroppervlak : 39 - 210 m<sup>2</sup>

### Oppervlak :

Het filterkast is gemaakt van 2mm zwarte staalplaten, gepoedercoat in RAL 5007/7011.

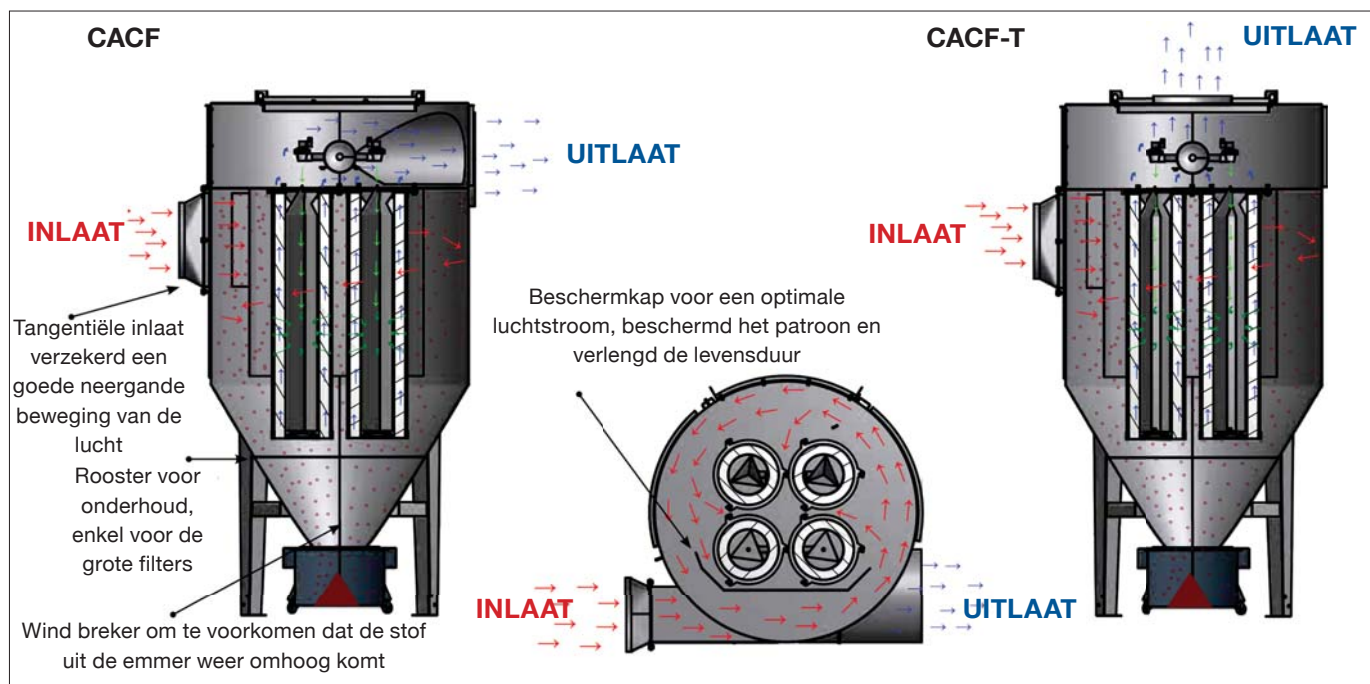
### Filtermateriaal :

Standaard filter patroon ø325 mm. Lengte 660/1320 mm.

Model	Type	Materiaal soort	Toepassing
G102	Standaard	Polyestervlies	Droog niet-antistatische of niet-hygroscopisch stofdeeltjes > 0.2 µm
G105	Optioneel	Cellulose/Polyester	Lasrook / soldeerdampen
G107	Optioneel	Cellulose/Polyester nano	rook en roetdeeltjes
G113	Optioneel	Polyestervlies met PFPT-coating, antistatisch	Statisch- of hygroscopisch- geladen stofdeeltjes
G115A	Optioneel	Polyestervlies met teflon membraan	Fijn stofdeeltjes b.v. stof van plasma-, thermisch-, en lasersnijden
G116A	Optioneel	Polyestervlies met teflon membraan, antistatisch	Zeer fijn statisch-geladen stofdeeltjes

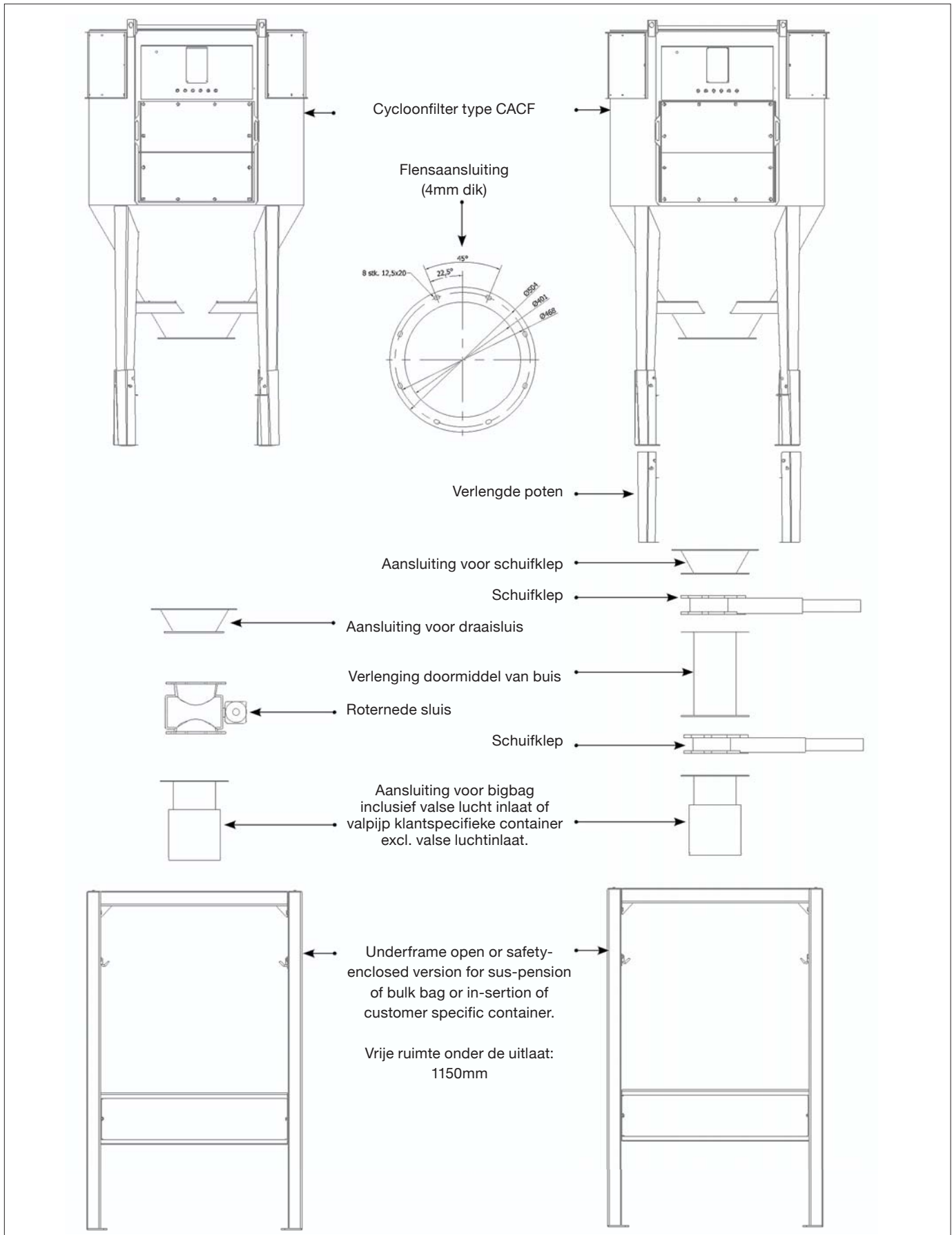
*De patroon voldoet aan de eisen voor afscheidingsgraad stofkalsse M volgens DIN EN 60335-2-69 bijlage AA (afscheidingsgraad > 99.9%).*

### Principeskets van de luchtstroom door cycloonfilter type CACF en CACF-T

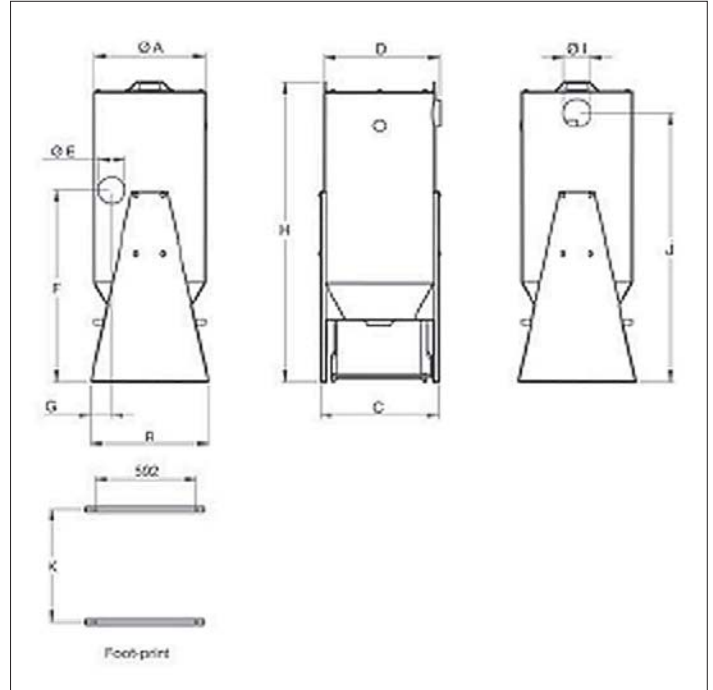


**CACF - patronen cycloon filters**

**Overzicht van toebehoren voor cyclonisch filter type CACF / CACF-T / CACF-V:**



**CCJF - compact patronen cycloon filters**



**Cyclonisch patronen filter :**

Compact en eenvoudig te gebruiken patronen filter met timer functie voor reiniging. Unit is voorzien van een speciale inlaat die de lucht een neerwaarts en centrifugaal effect geeft. Dankzij deze goede voorafscheiding zal het patroon een langere levensduur hebben.

**Voordelen :**

- Eenvoudig te installeren  
Dit model wordt volledig geassembleerd geleverd. Er wordt een kabel en aansluiting meegeleverd, als ook een slang voor de aansluiting van perslucht. De patronen zijn eenvoudig te vervangen via de bovenkant van de unit.
- Goede prijs/kwaliteit verhouding
- Bestand tegen hoge onderdruk en dus geschikt voor hoog vacuüm toepassingen.  
CCJF heeft standaard een inlaat en uitlaat aan de zijkant, en kan weerstaan tegen een onderdruk van 5.000Pa.  
CCJF-V is voor hoge druk toepassingen en kan weerstaan aan een onderdruk van 40.000Pa.

**! Beschikbaar in ATEX versie voor zone 21 en 22 inclusief certificaten.**

**Beschrijving :**

- Vervulde lucht wordt in de unit geleid via tangentiële inlaat in geladen lucht bovenkant van de kamer. Zorgen voor neerwaarts stroom en voorscheiding door cycloon effect, wat bijdraagt aan een vermindering van de belasting van de filtermedia zelf.
- Lucht wordt gefilterd door verticale filterpatroon met interne filterkern, wat het reinigingseffect optimaliseert.
- Tijdgestuurde filterreiniging door geïntegreerd persluchtstelsysteem met druktank en straalventiel.
- Schone lucht wordt afgevoerd via aansluiting boven aan unitszijde.
- Stof wordt opgevangen in de stofbak op de bodem van de unit. Verstelbaar snelsluit stofemmersysteem opgehangen in  $\varnothing 400$  mm flens.

**Constructie :**

Het filter type CCJF is gebouwd volgens :

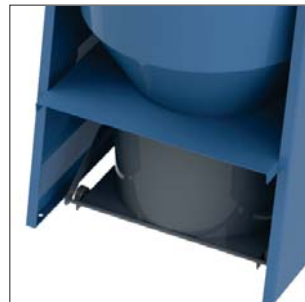
- Machinerichtlijn 2006/42/EU
- EMC-richtlijn 2014/30/EU
- Richtlijn 2014/68/EU voor drukvaten
- Laagspanning richtlijn 2014/35/EU
- Geharmoniseerde normen :  
EN 349, EN 4414, EN 12100, EN 60204-1, EN ISO 13857
- Andere normen : ISO 3746



**Reinigingsysteem**  
Het filter beschikt over een tijdgestuurd reinigingsstelsysteem.



**Eenvoudig te vervangen patronen met minimale stof hinder**  
Het patroon is bevestigd met een bayonet ring.



**Stofemmer**  
Stalen stofemmer op wielen, met een snelsluitsysteem. Kan met een plastic zak uitgerust worden voor eenvoudig stof te verwijderen.



**Inspectiedeur**  
Eenvoudige visuele inspectie van filterpatronen en cycloonkamer door de inspectiedeur (optie).

**CCJF - compact patronen cycloon filters**
**Technische gegevens :**

Type	Filter oppervlak (m <sup>2</sup> )	# patronen	Patronen afmetingen	Perslucht (l/min.)*	Delta start/einde (Pa)	# stofemmer	Gewicht (kg)
CCJF 13	13	1	325 x 660	3	200/2000	1 x 70 L	120
CCJF 26	26	1	325 x 1320	3	200/2000	1 x 70 L	150
CCJF 52	52	2	325 x 1320	3	200/2000	1 x 70 L	190

\* met geïntegreerde timer op 5.5 Bar

**Afmetingen :**

Type	ØA (mm)	B (mm)	C (mm)	D (mm)	E (mm)	F (mm)	G (mm)	H (mm)	ØI (mm)	ØJ (mm)	ØK (mm)
CCJF 13	650	698	696	680	120	1154	103	1793	160	1609	660
CCJF 26	650	698	696	680	200	1814	123	2453	200	2249	660
CCJF 52	950	698	696	680	315	2019	158	2613	315	2448	960

**Filtermateriaal :**

Standaard filter patroon ø325 mm. Lengte 660/1320 mm.

Model	Type	Materiaal soort	Toepassing
G102	Standaard	Polyestervlies	Droog niet-antistatische of niet-hygroscopisch stofdeeltjes > 0.2 µm
G105	Optioneel	Cellulose/Polyester	Lasrook / soldeerdampen
G107	Optioneel	Cellulose/Polyester nano	rook en roetdeeltjes
G113	Optioneel	Polyestervleis met PFPT-coating, antistatisch	Statisch- of hygroscopisch- geladen stofdeeltjes
G115A	Optioneel	Polyestervlies met teflon membraan	Fijn stofdeeltjes b.v. stof van plasma-, thermisch-, en lasersnijden
G116A	Optioneel	Polyestervlies met teflon membraan, antistatisch	Zeer fijn statisch-geladen stofdeeltjes

De patroon voldoet aan de eisen voor afscheidingsgraad stofkalsse M volgens DIN EN 60335-2-69 bijlage AA (afscheidingsgraad > 99.9%).


**Zijkanaalverdichter**

Het filter kan aangesloten worden met een zijkanaalverdichter of een hoge druk ventilator.


**Versterkte uitvoering voor hoge druk**

CCJF-V is een versterkte uitvoering die geschikt is voor een onderdruk van 40.000Pa.



De belasting van het filter wordt bepaald in functie van het luchtvolume, type stof en hoeveelheid stof te behandelen en dient goedgekeurd te worden door Formula Air.

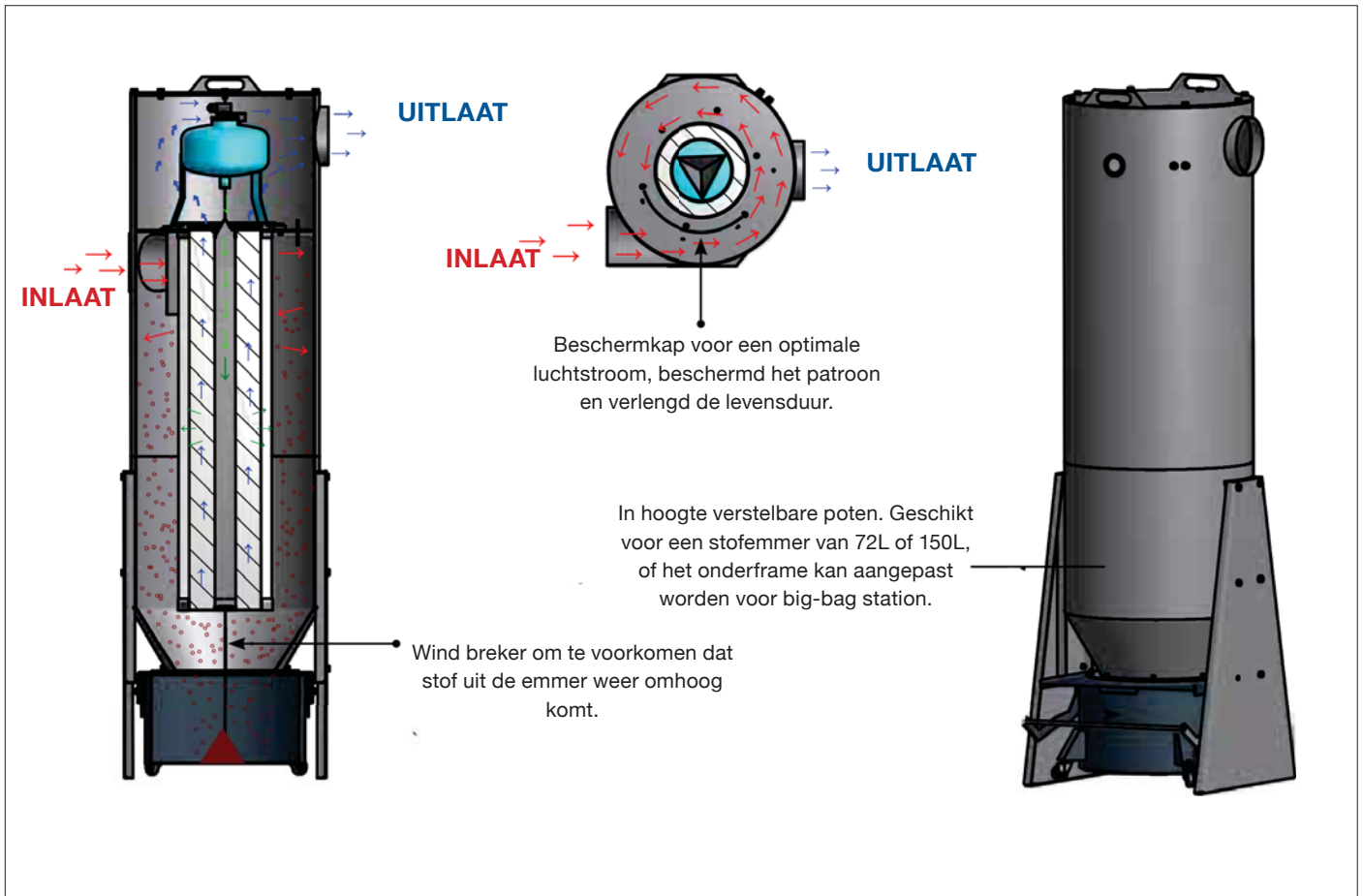


Cycloon filter type CCJF 26 met een optionele inspectiedeur aan de voorzijde.



**CCJF - compact patronen cycloon filters**

**Principeschets van luchtstroom door cycloonfilter type CCJF / CCJF-V :**



**Opties:**

- Uitvoering in volbad verzonken uitvoering, of vezinkte platen met poedecoatlaag voor buiten gebruik
- Inlaat en uitlaat gespiegeld
- Uitlaat aan bovenzijde
- Filter vervanging langs voorzijde
- Stuurkast type ECO-S, Delta P met automatisch reiniging
- Terugslagkelp type KTR voor buis installatie
- Zak houder voor stofemmer 72L
- 150 L stofemmer (filter neemt in hoogte iets toe +-330mm)
- Frame voor lozing van afval in big-bag
- 1/2"-olie - en water afscheider met manometer en beveiligingsventiel
- Temperatuur sensor type RT101 en alarmset
- Lek detectie type DTC/TC30
- Precoat unit type PCA
- Precoat 11.5 kg in zak
- Explosie bescherming/ voor installatie in ATEX-zones

**Aansluiting en stroomvoorziening :**

- Type TC1-timer control zonder automatische nareiniging. 230V AC. Moet worden verbonden met vertraagd ont koppeling met betrekking tot ventilatorstop om nareiniging te verkrijgen .
- Perslucht : 5.5 - 6.0 bar olie-vrij droog lucht met Ø8 mm flexibele slang.
- Drukverschil zichtbaar op geïntegreerd manometer.
- 1"-jet ventiel aangesloten op perslucht tank in schone lucht deel van filter.

**Beschikbare versies :**

CCJF met standaard in- en uitlaat aan zijde

Luchtdebiet : tot 4400 m<sup>3</sup>/h  
 Vacuüm : tot 5000 Pa  
 Filter oppervlak : 13 tot 52 m<sup>2</sup>

CCJF-HV voor zeer hoogvacuüm toepassingen

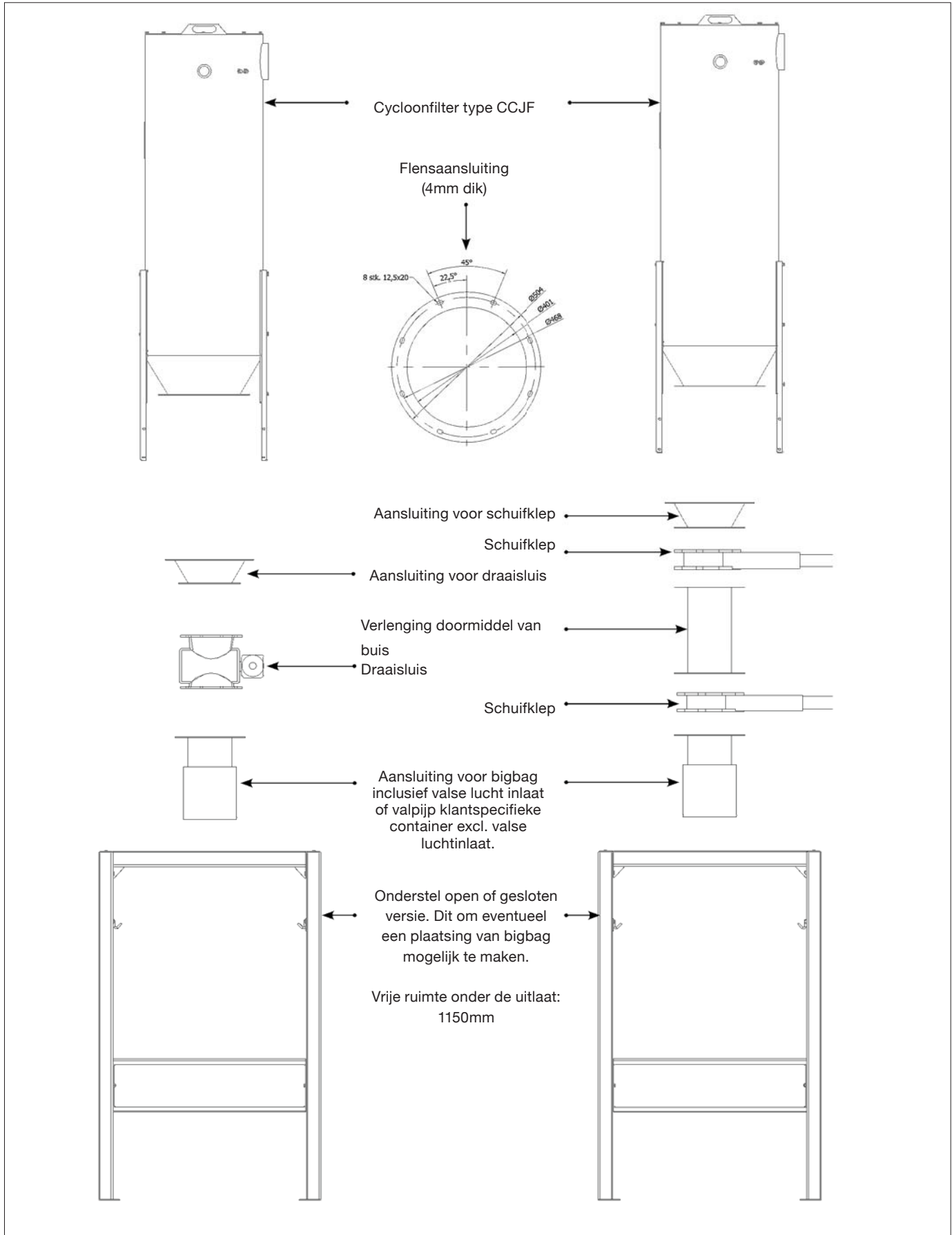
Luchtdebiet : tot 4400 m<sup>3</sup>/h  
 Vacuüm : tot 80000 Pa  
 Filter oppervlak : 13 tot 52 m<sup>2</sup>

**Oppervlak :**

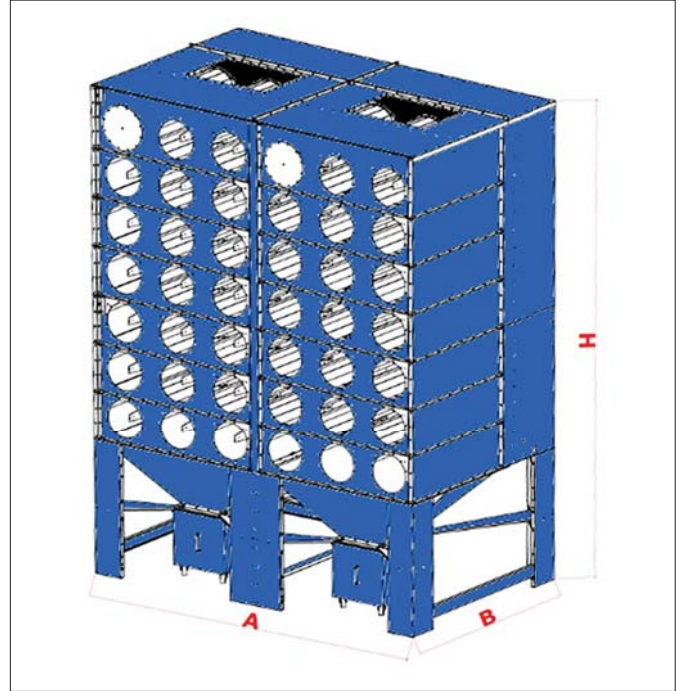
Het filterkast is gemaakt van 2mm zwarte staalplaten, gepoedercoat in RAL 5007/7011.

**CCJF - compact patronen cycloon filters**

**Overzicht voor toebehoren van de cycloonfilters type CCJF / CCJF-V :**



**CERH - filters met horizontale patronen**



**CERH - Filters met horizontale patronen**

CERH zijn horizontale patroonfilters, ontworpen voor zowel kleine als grote hoeveelheden stof.

Dit type filter heeft de geschiedenis van industriële filtratie geschreven. Deze serie werkt met het DOWNFLOW systeem.

Dankzij hun compacte structuur hebben deze filters een groot filteroppervlak maar kleine afmetingen in de werkplaats.

Omgekeerde persluchtreiniging door verschildrukmeter zorgt voor een lange levensduur van filtermedia.

Bij explosie gevaren kunnen explosieveilige panelen op het dak worden aangebracht.

**Toepassingen :**

- Lassen
- Slijpen van metalen, kunststof en steen
- Schuren van metaal, kunststof en steen
- Plasma- en lasersnijden
- Voedsel
- Chemisch

**Materiaalsoort en afwerking :**

- Verzinkt staal
- Gelakt (optie)
- Roestvrije staal AISI 304 (optie)

**Standaard uitvoering :**

- 325 x 1320 patronen, filter oppervlak van 80 t/m 840 m<sup>2</sup> (The 325 x 1320 patronen zijn samengesteld van 2 patronen 325 x 660 een achter de ander)
- Persluchtreiniging met verschildrukmeter
- Stofemmer van 210 L
- Maximale onderdruk 4000 Pa
- Maximale temperatuur bereik +80°C

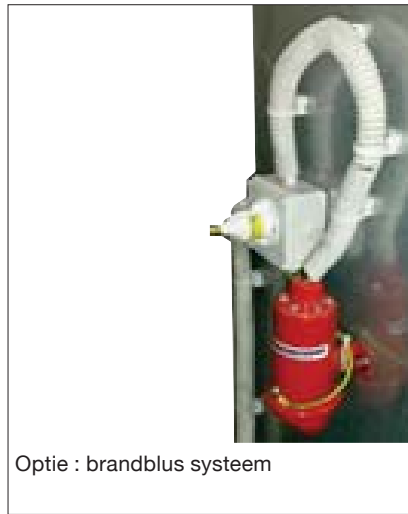
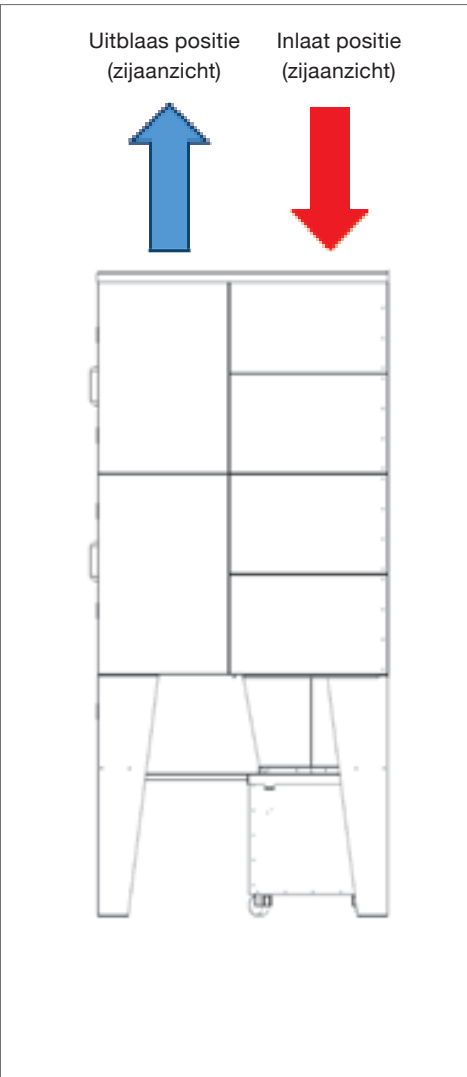
**Toebehoren :**

- Patroon filtermateriaal voor specifieke toepassing
- Afzuigventilator
- Stuurkast of/met frequentie regelaar
- Stofemmer met balancering
- ATEX componenten voor zone 22 3D
- Trechter met schroef of roterende sluis
- Brandblus systeem

Model	Druk verlies (Pa)	# Patr.	Filter opperv. (m <sup>2</sup> )	Filter opp. UW <sup>1)</sup> (m <sup>2</sup> )	Afmetingen (A x B x H)	Inlaat (ax b)	Uitlaat (c x d)	Stofemmer
CERH 4 2x2 325 1320 1T	1000	4	80	168	1275x2100x2650	700x500	Ø 450	1 x 210 L
CERH 6 2x3 325 1320 1T	1000	6	120	252	1275x2100x3150	700x500	Ø 450	1 x 210 L
CERH 8 2x4 325 1320 1T	1100	8	160	336	1275x2100x3650	700x500	Ø 450	1 x 210 L
CERH 9 3x3 325 1320 1T	1100	9	180	378	1900x2100x3370	1000x500	Ø 500	1 x 210 L
CERH 12 3x4 325 1320 1T	1100	12	240	504	1900x2100x3870	1000x500	Ø 500	1 x 210 L
CERH 15 3x5 325 1320 1T	1100	15	300	630	1900x2100x4370	1000x500	Ø 500	1 x 210 L
CERH 18 3x6 325 1320 1T	1100	18	360	757	1900x2100x4870	1000x500	Ø 500	1 x 210 L
CERH 21 3x7 325 1320 1T	1200	21	420	882	1900x2100x5370	1000x500	Ø 500	1 x 210 L
CERH 24 6x4 325 1320 2T	1200	24	480	1008	3800x2100x3870	2x1000x500	2 x Ø500	2 x 210 L
CERH 30 6x5 325 1320 2T	1200	30	600	1260	3800x2100x4370	2x1000x500	2 x Ø500	2 x 210 L
CERH 36 6x6 325 1320 2T	1200	36	720	1512	3800x2100x4870	2x1000x500	2 x Ø500	2 x 210 L
CERH 42 6x7 325 1320 2T	1200	42	840	1764	3800x2100x5370	2x1000x500	2 x Ø500	2 x 210 L

<sup>1)</sup> UW = UltraWeb cartridges

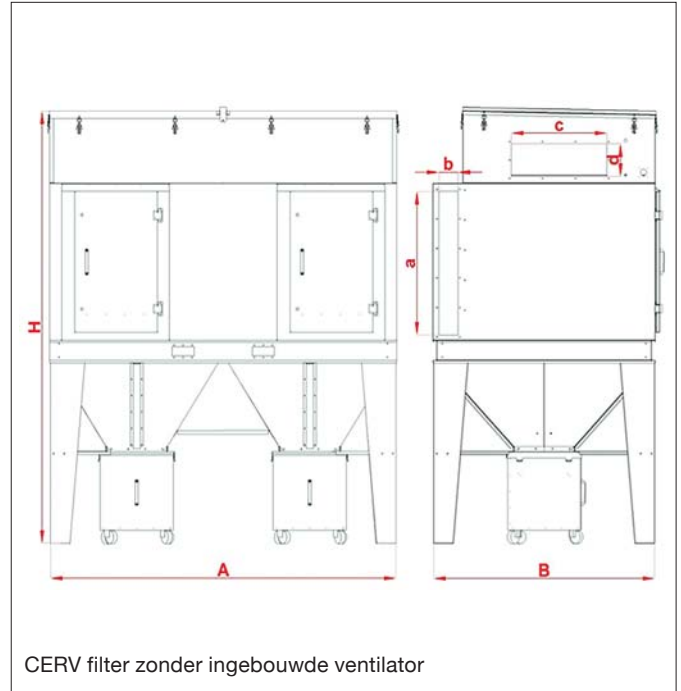
CERH - filters met horizontale patronen



**CERV - filters met verticale patronen**



CERV filter met ingebouwde ventilator



CERV filter zonder ingebouwde ventilator

**CERV - Filters met verticale patronen**

CERV zijn de verticale patroonfilters, ontworpen voor verschillende soorten industrieën en toepassingen.

CERV-filters zijn voorzien van een plenumkamer, waardoor een inertiële stofafdeling voor zwaardere deeltjes ontstaat, waardoor de filterpatroon minde belast wordt.

Omgekeerde persluchtreiniging door verschilddrukmeter zorgt voor een lange levensduur van filtermedia.

CERV NV serie is compleet met afzuigventilator ingebouwd in geluidskast.

De filters zijn ontworpen voor gebruik met een heftruck en voorzien van hijshaken, voor een snelle en eenvoudige installatie.

**Toepassingen :**

- Voedsel
- Papier
- Bewerking van houtbewerking
- Oppervlakte behandeling
- Inerten
- Lassen en snijden

**Materiaalsoort en afwerking :**

- Verzinkt staal
- Gelakt (optie)
- Roestvrije staal AISI 304 (optie)

**Standaard uitvoering :**

- 325 x 1200 patronen, filter oppervlak van 80 t/m 1200 m<sup>2</sup>
- Persluchtreiniging met verschilddrukmeter
- Stofemmer van 210 L
- Maximale onderdruk 3800 Pa
- Maximale temperatuur bereik +80°C

**Toebehoren :**

- Patroon filtermateriaal voor specifieke toepassing
- Stuurkast of/ met frequence regelaar
- Stofemmer met balancering
- ATEX componenten voor zone 22 3D
- Trechter met schroef of roterende sluis
- Brandblus systeem
- Afzuigventilator van 3 t/m 11 kW

**CERV - Filters met verticale patronen zonder ingebouwde ventilator**

Model zonder ventilator	Max. debiet (m <sup>3</sup> /h)	Druk verlies (Pa)	# Patr.	Filter opperv. (m <sup>2</sup> )	Filter eff. (%)	Afmetingen (A x B x H)	Inlaat (ax b)	Uitlaat (c x d)	Stof-emmer
CERV 4 2x2 325 1200 1T	5700	1000	4	80	> 99 %	900 x 1350 x 2770	450x160	350x250	1x67 L
CERV 6 2x3 325 1200 1T	8600	1000	6	120	> 99 %	1350 x 1350 x 3020	600x160	600x250	1x210 L
CERV 8 2x4 325 1200 1T	11500	1000	8	160	> 99 %	1800 x 1350 x 3020	750x160	750x250	1x210 L
CERV 10 2x5 325 1200 2T	14400	1100	10	200	> 99 %	2200 x 1350 x 3220	900x160	700x250	2x210 L
CERV 12 3x4 325 1200 2T	17200	1100	12	240	> 99 %	2900 x 1350 x 3220	1100x160	700x350	2x210 L
CERV 15 3x5 325 1200 2T	21600	1100	15	300	> 99 %	2200 x 1860 x 3350	650x800	1100x350	2x210 L
CERV 18 3x6 325 1200 2T	25900	1100	18	360	> 99 %	2900 x 1860 x 3350	700x900	1100x350	2x210 L
CERV 24 4x6 325 1200 2T	34600	1100	24	480	> 99 %	3000 x 1860 x 3750	2 (650x800)	2 (800x350)	2x210 L
CERV 32 4x8 325 1200 2T	46200	1100	32	640	> 99 %	3450 x 2370 x 3750	2 (650x800)	2 (1100x350)	2x210 L
CERV 40 5x8 325 1200 2T	75200	1100	42	840	> 99 %	4320 x 2370 x 3750	3 (550x700)	2 (1400x350)	2x210 L
CERV 48 6x8 325 1200 3T	83800	1100	48	960	> 99 %	5200 x 2370 x 3750	3 (650x800)	3 (1100x350)	3x210 L

**CERV - filters met verticale patronen**



Hoge druk ventilator uitvoering



Gecertificeert ATEX zone 22 3D

**CERV NV - Filter met verticale patronen en ingebouwde ventilator**

Model w. fan	Vermogen (kW)	Lucht-debiet (m³/h)	Bschikb. druk (Pa) *	# patr.	Filter opperv. (m²)	Filter eff. (%)	Afmetingen (A x B x H)	Inlaat (ax b)	Uitlaat (c x d)	Stof-emmer
CERV 4 NV	3.0	4000	1100	4	80	> 99 %	900 x 1350 x 3800	450 x 160	350 x 250	1 x 130 L
CERV 6 NV	5.5	6000	1200	6	120	> 99 %	1350 x 1350 x 4030	450 x 160	350 x 250	1 x 130 L
CERV 8 NV	7.5	8000	1400	8	160	> 99 %	1800 x 1350 x 4230	600 x 160	450 x 250	1 x 130 L
CERV 10 NV	7.5	10000	1200	10	200	> 99 %	2200 x 1350 x 4230	750 x 160	600 x 250	2 x 130 L
CERV 12 NV	11.0	12000	900	12	240	> 99 %	2900 x 1350 x 4230	900 x 160	700 x 250	2 x 130 L

\* Gegevens voor midden luchtstroom, lage druk



Optie : Vuurbeschermingsysteem

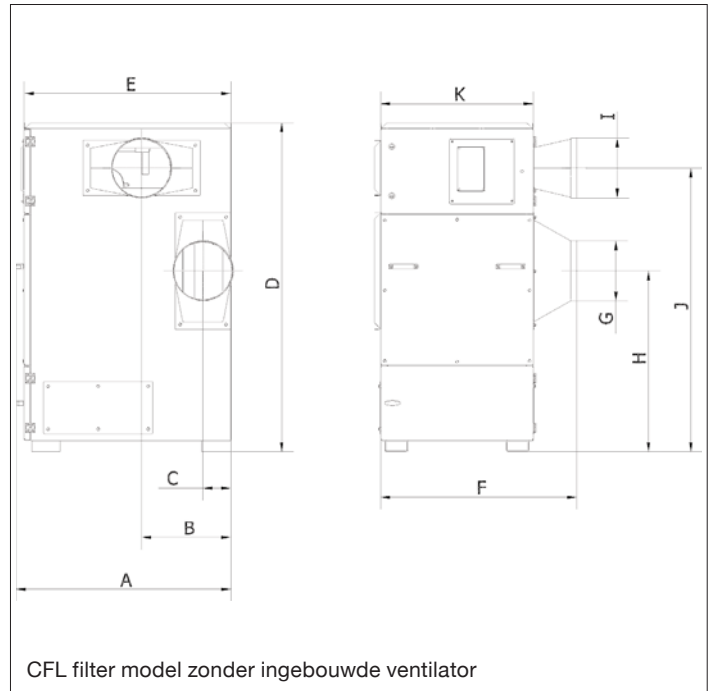


Optie : ATEX zone 22 3D explosie paneel



Standard : Delta P controller

**CFL - Plug & Play patronen filters**



CFL filter model zonder ingebouwde ventilator

Een plug & play automatisch persluchtgereinigd stoffilter met ingebouwde ventilator. Dit complete systeem is zeer geschikt voor proces toepassingen met relatief lage stofhoeveelheden (lassen, snijden, schuren of vergelijkbaar).

Lucht debiet :	tot 8200 m <sup>3</sup> /h
Vacuüm :	tot 5000 Pa
Filter oppervlak :	26 tot 168 m <sup>2</sup>

**Omschrijving :**

De unit is voorzien van een ventilator van het type VAE of RAV, 3x400VAC, 50Hz, 2800 rpm. De ventilator is statisch en dynamisch gebalanceerd volgens ISO 14694 (BV3 G6.3). De ventilator blaast lucht in een geluidsdemper, waardoor het geluid minimaal is bij het buitengaan van de unit.

Zoals je op de afbeelding kunt zien is de unit uitgerust met kokers aan de onderzijde. Hierdoor kun je hem zeer eenvoudig met de heftruck plaatsen. Ook is deze unit voorzien van hijsogen voor eenvoudig transport en plaatsing.

Geïntegreerde motorbeveiliging en CEE stekker en persluchtaansluiting via Cejn-koppeling met Ø10mm slangnippel aan de voorzijde, maken het mogelijk om de unit zeer snel en eenvoudig aan te sluiten. De unit kan optioneel worden uitgerust met een externe frequentie regelaar. Wanneer men kiest voor deze optie wordt de motor uitgerust met een thermische beveiliging. Het drukverschil over de filters is eenvoudig af te lezen op het digitale display op het verzonken filterbesturingskastje in het voorpaneel van de unit. Het instelbare snelsluit mechanisme van de stofbak zorgt ervoor dat de stofbak eenvoudig verwijderd kan worden. De stofbak is ook voorzien van vier wielen.

**Kan worden uitgerust voor ruimteventilatie toepassing en is verkrijgbaar met W3 certificaat**

Voor het reinigen van licht verontreinigde lucht in ruimtes waar b.v. wordt gelast, kan de FL 52/104 worden geleverd met luchtverdeel modules die aan de zijkant worden aangebouwd.

De schone gefilterde lucht wordt op vloerniveau teruggeblazen (recirculatie). Het systeem is met W3-filter certificaat beschikbaar.

**Functioning :**

- Vervuilde lucht wordt via de laagste aansluiting aan unitzijde naar binnen geleid, waarin de voorafscheider is geïntegreerd.
- Lucht wordt gefilterd door verticaal geplaatste filterpatroon met interne filterkern, die het reinigingseffect optimaliseert.
- Drukverschilgestuurde reiniging van filterpatronen door middel van geïntegreerd persluchtsysteem incl. automatische nareiniging voor geoptimaliseerde regeneratie van filterpatronen.
- Schone lucht wordt afgevoerd via aansluiting aan unitzijde.
- Stof wordt opgevangen in de stofemmer op de bodem van de unit. Stofcontainer gemonteerd met Quicklock-verstelbare stofemmerophanging.

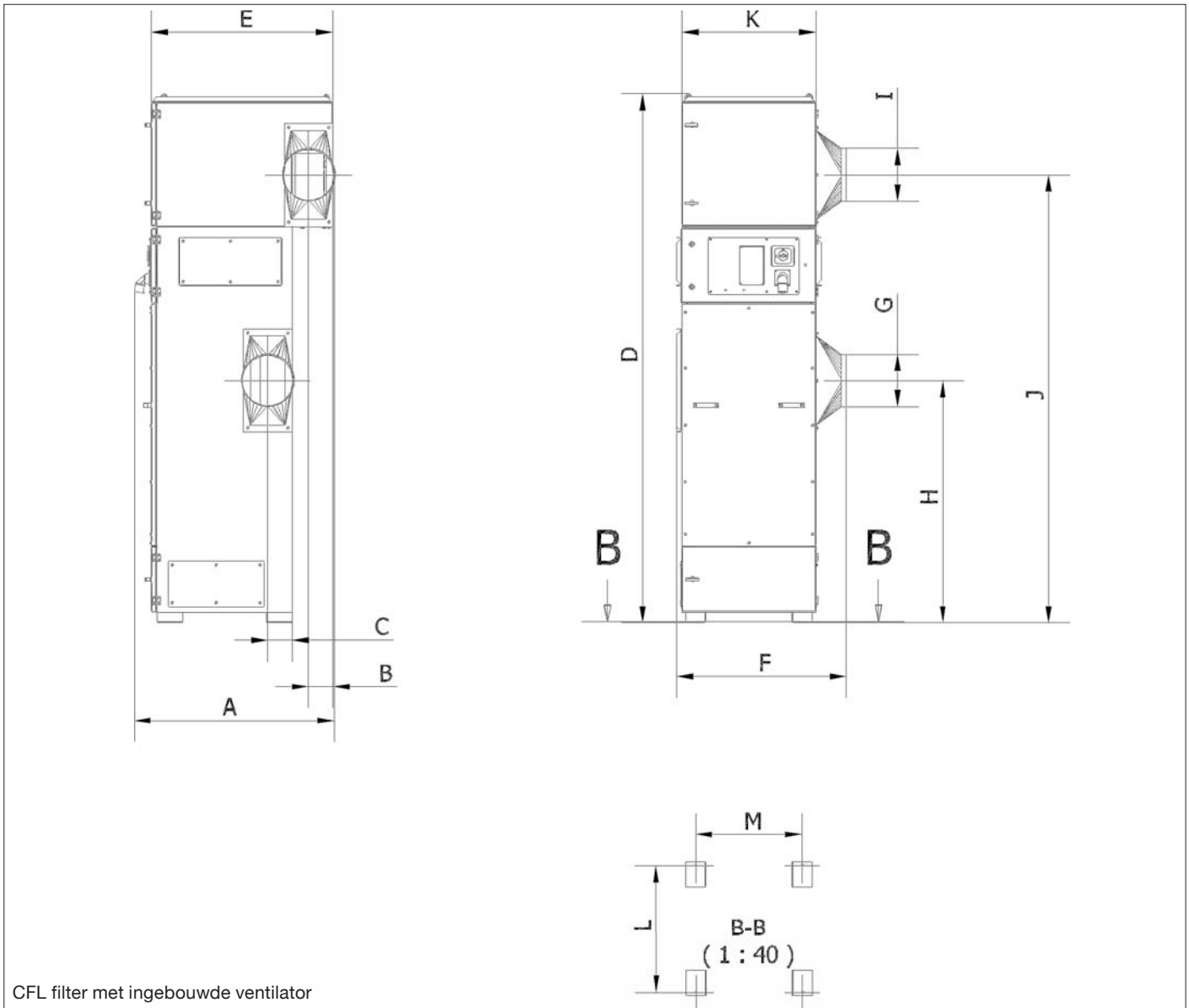
**Filter beheer :**

- Drukverschilregeling type ECO-S met automatische nareiniging. 230V AC (constant)
- Perslucht: 5,5 - 6,0 bar droge perslucht door cejn-koppeling incl. ø10mm slangnippel.
- Drukverschil is te zien in digitaal display, geplaatst verzonken aan de voorkant.
- 1"-straalventielen aangesloten op centrale perslucht tank in schone lucht kamer.

**Filter vervanging :**

Patroonvervanging is eenvoudig en stofvrij gemaakt door filterbajonetophanging die wordt losgemaakt van de schone luchtkamer en in een zak wordt gestoken. Toegang via voordeur.

**CFL - Plug & Play patronen filters**



**Afmetingen :**

Type	ØA (mm)	B (mm)	C (mm)	D (mm)	E (mm)	F (mm)	ØG (mm)	H (mm)	ØI (mm)	J (mm)	K (mm)	L (mm)	M (mm)
CFL 26	884	369	147	1728	842	981	250	948	315	1489	800	-	-
CFL 26/VE2200	945	159	147	2494	842	1014	250	948	315	2010	800	762	636
CFL 26-VE3000	945	159	147	2494	842	1014	250	948	315	2010	800	762	636
CFL 26/RVH35	1199	145	147	2493	1084	1013	250	948	315	2010	800	762	636
CFL 52H	845	367	145	2398	840	1012	315	1480	315	2159	800	-	-
CFL 52	1128	469	147	1728	1084	1026	315	948	315	1489	800	-	-
CFL 52/VE4000	1194	145	147	3159	1082	1012	315	1488	315	2676	800	762	636
CFL 52/VE5500	1194	145	147	3159	1084	1012	315	1448	315	2676	800	762	636
CFL 52/RVH45	1202	145	147	3279	1085	1013	315	1448	315	2798	800	762	636
CFL 52/VE4000	1197	145	147	2489	1084	1012	315	948	315	2006	800	1004	620
CFL 52/VE5500	1197	145	147	2489	1084	1012	315	948	315	2006	800	1004	620
CFL 52/RVH45	1201	147	145	2611	1085	1012	315	948	315	2130	800	1004	636
CFL 104	1128	482	292	2389	1084	1133	500	1263	500	1985	800	-	-
CFL 104/VE5500	1187	287	282	3270	1085	1195	500	1264	500	2787	800	1004	616
CFL 104/VE7500	1187	287	284	3270	1187	1195	500	1264	500	2787	800	1004	616
CFL 104/RVH45	1190	287	282	3270	1085	1195	500	1264	500	2787	800	1004	616
CFL 104/RVH50	1189	287	282	3270	1085	1195	500	1264	500	2787	800	1004	616



**CFL - Plug & Play patronen filters**
**Technische gegevens filter type CFL zonder ingebouwde ventilator :**

Type	Filter oppervlak G102 (m <sup>2</sup> )	Filter oppervlak G105 (m <sup>2</sup> )	# patronen	# ventielen	Perslucht (l/min.)	Delta start/Einde <sup>3)</sup> (Pa)	Stofemmer (L)	Gewicht (kg)
CFL 26	26	42	2 <sup>1)</sup>	2	30	200/2000	35	260
CFL 52H	52	84	2 <sup>2)</sup>	2	30	200/2000	57	300
CFL 52	52	84	4 <sup>1)</sup>	4	30	200/2000	57	350
CFL 104	104	168	4 <sup>2)</sup>	4	30	200/2000	57	420

**Technische gegevens filter type CFL met ingebouwde ventilator :**

Type	Filter oppervlak G102 (m <sup>2</sup> )	Filter oppervlak G105 (m <sup>2</sup> )	# patronen	# ventielen	Perslucht (l/min.)	Delta start/Einde <sup>3)</sup> (Pa)	Stofemmer (L)	Gewicht (kg)
CFL 26/VE2200 <sup>4) 6)</sup>	26	42	2 <sup>1)</sup>	2	30	200/2000	35	385
CFL 26-VE3000 <sup>4) 6)</sup>	26	42	2 <sup>1)</sup>	2	30	200/2000	35	395
CFL 26/RVH35/2S <sup>4) 6)</sup>	26	42	2 <sup>1)</sup>	2	30	200/2000	35	430
CFL 52/VE4000 <sup>5) 6)</sup>	52	84	4 <sup>1)</sup>	4	30	200/2000	57	480
CFL 52/VE5500 <sup>5) 6)</sup>	52	84	4 <sup>1)</sup>	4	30	200/2000	57	490
CFL 52/RVH45 <sup>5) 7)</sup>	52	84	4 <sup>1)</sup>	4	30	200/2000	57	500
CFL 52H/VE4000 <sup>5) 6)</sup>	52	84	2 <sup>2)</sup>	2	30	200/2000	35	420
CFL 52H/VE5500 <sup>5) 6)</sup>	52	84	2 <sup>2)</sup>	2	30	200/2000	35	430
CFL 52/RVH45 <sup>5) 7)</sup>	52	84	2 <sup>2)</sup>	2	30	200/2000	57	566
CFL 104/VE5500 <sup>5) 6)</sup>	104	168	4 <sup>2)</sup>	4	30	200/2000	57	540
CFL 104/VE7500 <sup>5) 7)</sup>	104	168	4 <sup>2)</sup>	4	30	200/2000	57	550
CFL 104/RVH45 <sup>5) 7)</sup>	104	168	4 <sup>2)</sup>	4	30	200/2000	57	560
CFL 104/RVH50 <sup>5)</sup>	104	168	4 <sup>2)</sup>	4	30	200/2000	57	566

<sup>1)</sup> Filterpatroon ø325 x 660 mm/ø13.5 mm, 13 m<sup>2</sup>, G102

<sup>4)</sup> Voedingsstekker 16A

<sup>7)</sup> Geleverd met ster-driehoek schakelaar

<sup>2)</sup> Filterpatroon ø325 x 1320 mm/ø13.5 mm, 26 m<sup>2</sup>, G102

<sup>5)</sup> Voedingsstekker 32A

<sup>8)</sup> Verhoogde efficiëntie

<sup>3)</sup> Drukval gemeten over het filterpatroon

<sup>6)</sup> Geleverd met handbediende motorbeveiligingsschakelaar

**Technical data of integrated fan on CFL units :**

Ventilator type *	Spanning (V)	Toerental (rpm)	Vermogen (kW)	Nominale stroom	Aanloop stroom [I <sub>L</sub> /I <sub>N</sub> ]
VE2200	3 x 400	2800	2.2	4.7	34.3
VE3000	3 x 400	2800	3.0	6.2	51.5
VE4000	3 x 400	2800	4.0	7.7	65.5
VE5500	3 x 400	2800	5.5	10.1	88.9
VE7500	3 x 400	2800	7.5	13.2	112.2
RVH35	3 x 400	2910	5.5 <sup>8)</sup>	10.3	93.8
RVH45	3 x 400	2800	7.5	13.2	112.2
RVH50	3 x 400	2930	11.0 <sup>8)</sup>	19.5	156.0

\* Geen enkele ventilator is onderworpen aan ERP 2013/2015 volgens EU327/2011. Motorgegevens &gt; 0,75 kW, 3x400 V, volgens IE2-motoren.


**Automatische perslucht reiniging**

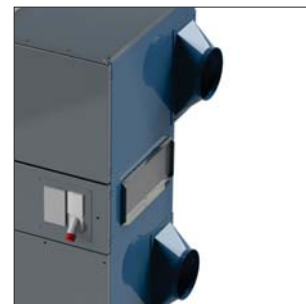
 Voeding via CEE stekker aan voorzijde.  
 5,5 - 6bar droge perslucht via Cejn koppeling Ø10mm..

**Stofemmer**

Snelsluit systeem met 35 of 57 liter ingebouwde stofemmer.


**Eenvoudige filter vervanging**

Filterpatroon bevestigd met bayonet sluiting. Bij vervanging wordt deze losgemaakt aan schone luchtzijde. Optie; opvang in plastic zak.


**Aansluitingen**

Aanzuig via onderste aansluiting, uitgang via bovenste. De inlaat kan links of rechts worden geplaatst.

## CFL - Plug & Play patronen filters

### Opties:

- Versie uit gegalvaniseerde plaat (met poedercoating afwerking) voor buitenopstelling
- Terugslagklep type KTR naar aanzuigleidingwerk
- ½"-olie- en waterafscheider met manometer en reduceerventiel
- Start/stop op afstand via motor beveiligingsschakelaar 230VAC stuurspanning
- Geluiddemper op de uitblaas
- Lekdetectie type DTC/TC 30
- Precoat unit type PCA
- Precoat 11.5 kg in zak
- Unit met aangebouwde Airtower luchtverdeel modules (alleen CFL52/VE 5500 en CFL 104/VE 7500)
- Unit ontworpen voor lasrook klasse W3

### Constructie :

Het filter type CFL is gebouwd volgens :

- Machinerichtlijn 2006/42/EU
- EMC-richtlijn 2014/30/EU
- Richtlijn 2014/68/EU voor drukvaten
- Laagspanning richtlijn 2014/35/EU
- Geharmoniseerde normen : EN 349, EN 4414, EN 12100, EN 60204-1, EN ISO 13857
- Andere normen : ISO 3746

### Oppervlak :

Het filterkast is gemaakt van 2mm zwarte staalplaten, gepoedercoat in RAL 5007/7011.

### Filtermateriaal :

Standaard filter patroon ø325 mm. Lengte 660/1320 mm.

Model	Type	Materiaal soort	Toepassing
G102	Standaard	Polyestervlies	Droog niet-antistatische of niet-hygroscopisch stofdeeltjes > 0.2 µm
G105	Optioneel	Cellulose/Polyester	Lasrook / soldeerdampen
G107	Optioneel	Cellulose/Polyester nano	rook en roetdeeltjes
G113	Optioneel	Polyestervleis met PFPT-coating, antistatisch	Statisch- of hygroscopisch- geladen stofdeeltjes
G115A	Optioneel	Polyestervlies met teflon membraan	Fijn stofdeeltjes b.v. stof van plasma-, thermisch-, en lasersnijden
G116A	Optioneel	Polyestervlies met teflon membraan, antistatisch	Zeer fijn statisch-geladen stofdeetjes

De patroon voldoet aan de eisen voor afscheidingsgraad stofkalsse M volgens DIN EN 60335-2-69 bijlage AA (afscheidingsgraad > 99.9%).



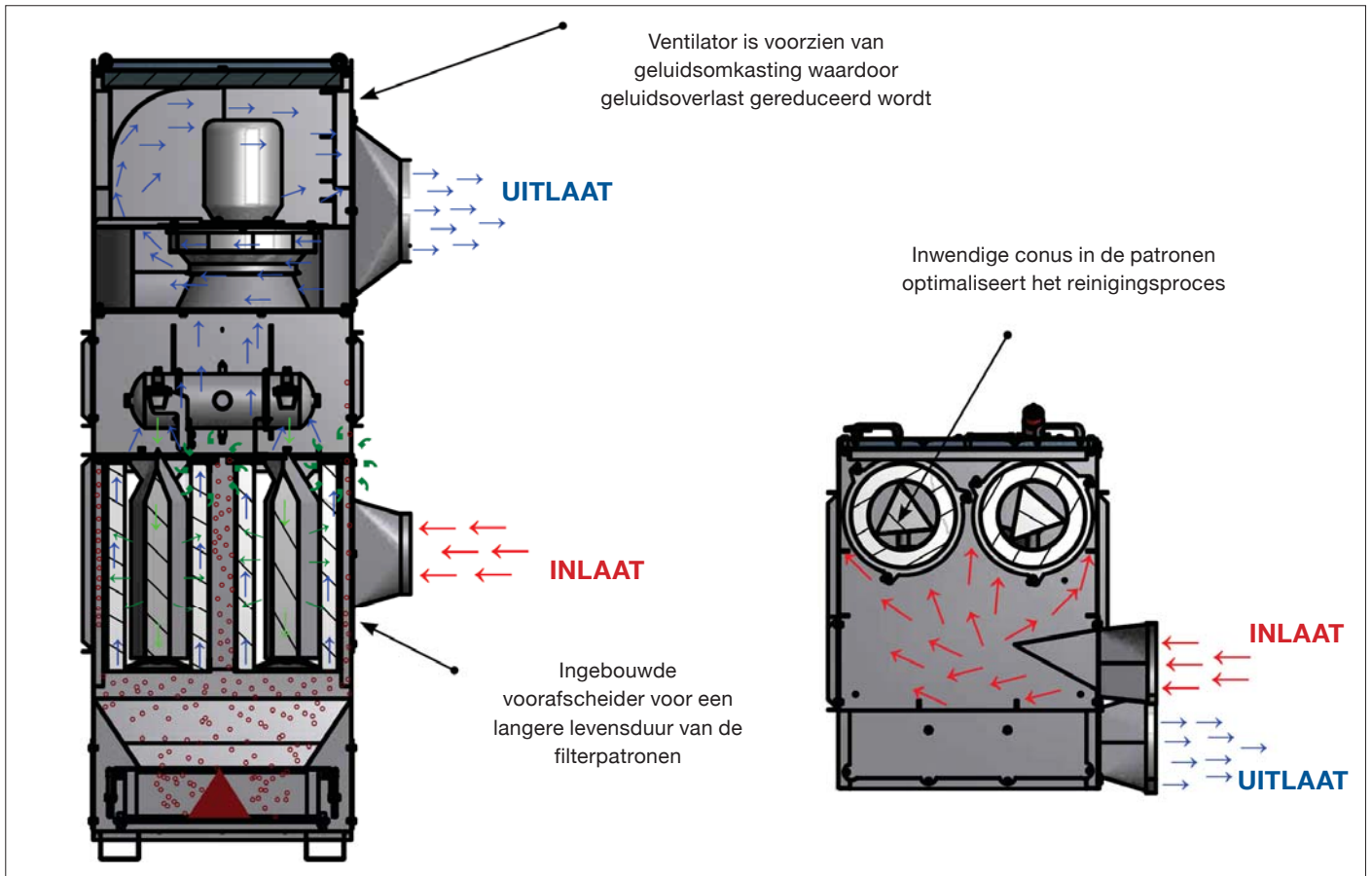
CFL 26/VE3000 met geluiddemper afvoer



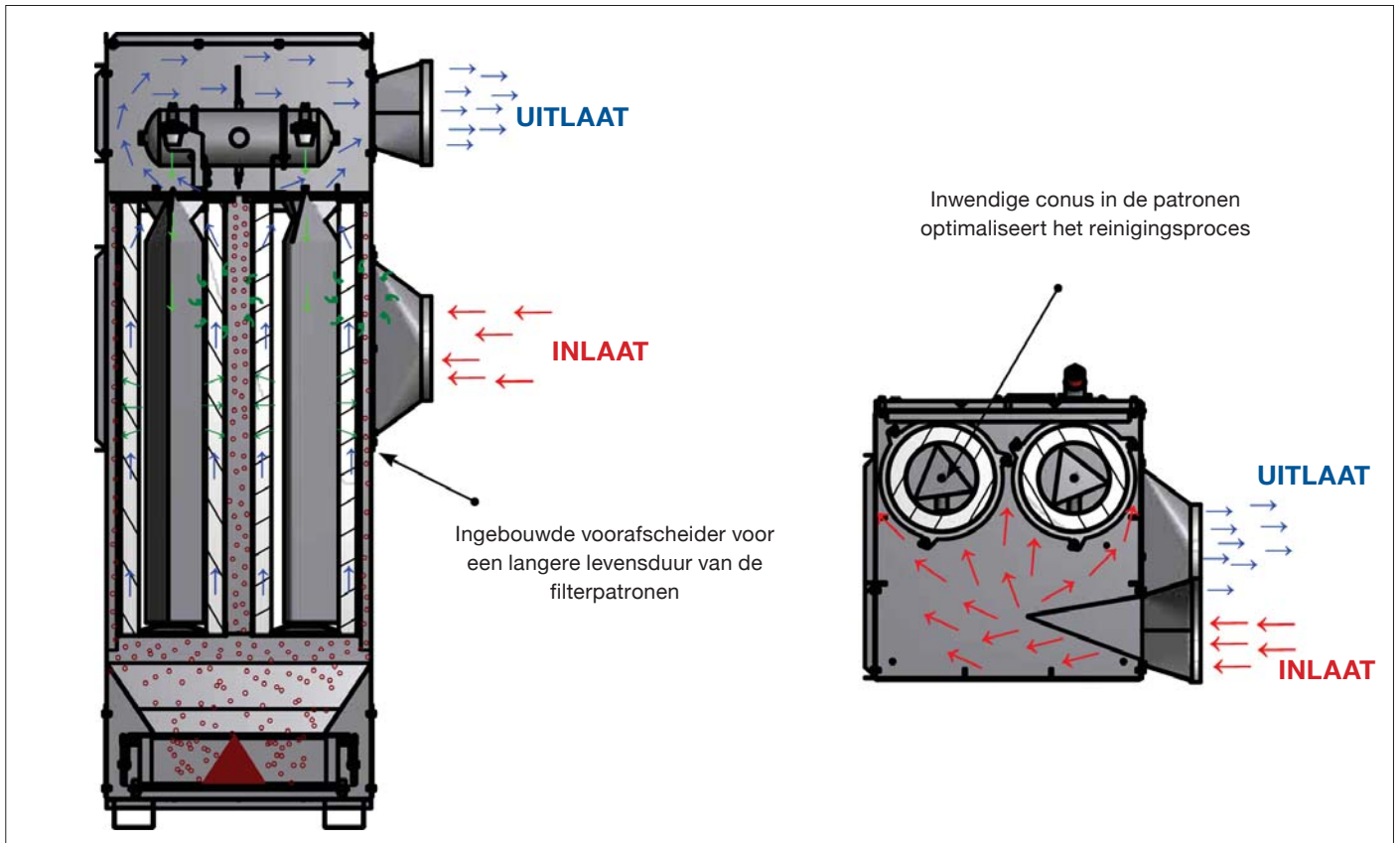
Airtower type CPFL 52/VE5500

**CFL - Plug & Play patronen filters**

**Principeschets van luchtstroom door filter CFL met ingebouwde ventilator :**

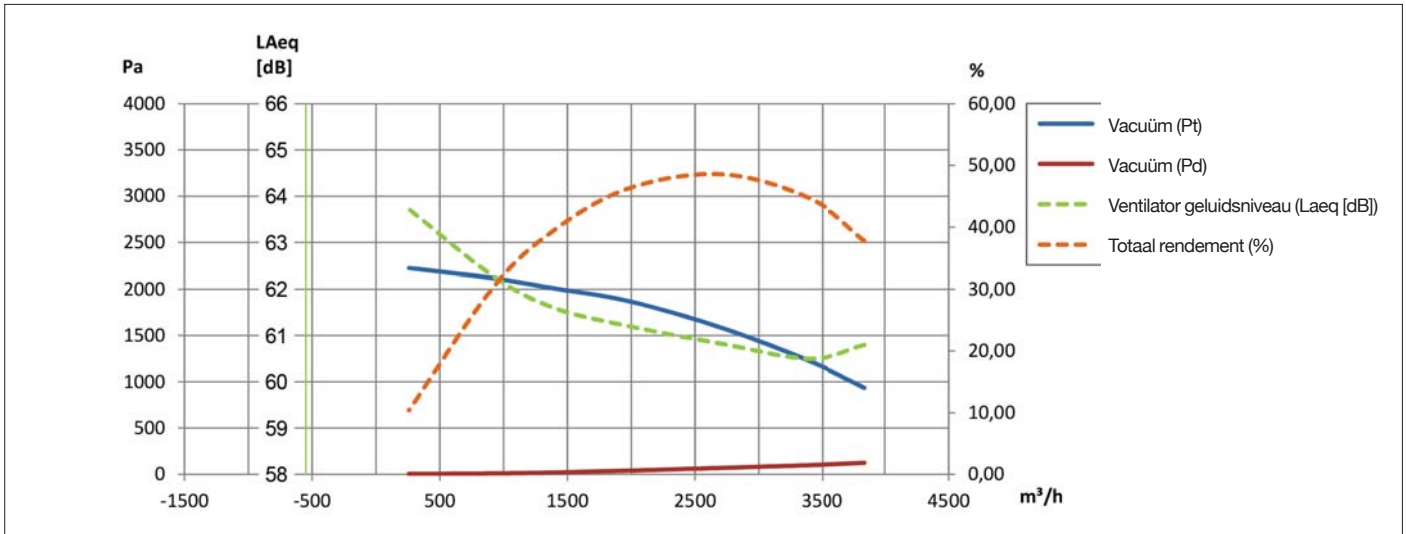


**Principeschets van luchtstroom door filter CFL zonder ingebouwde ventilator :**

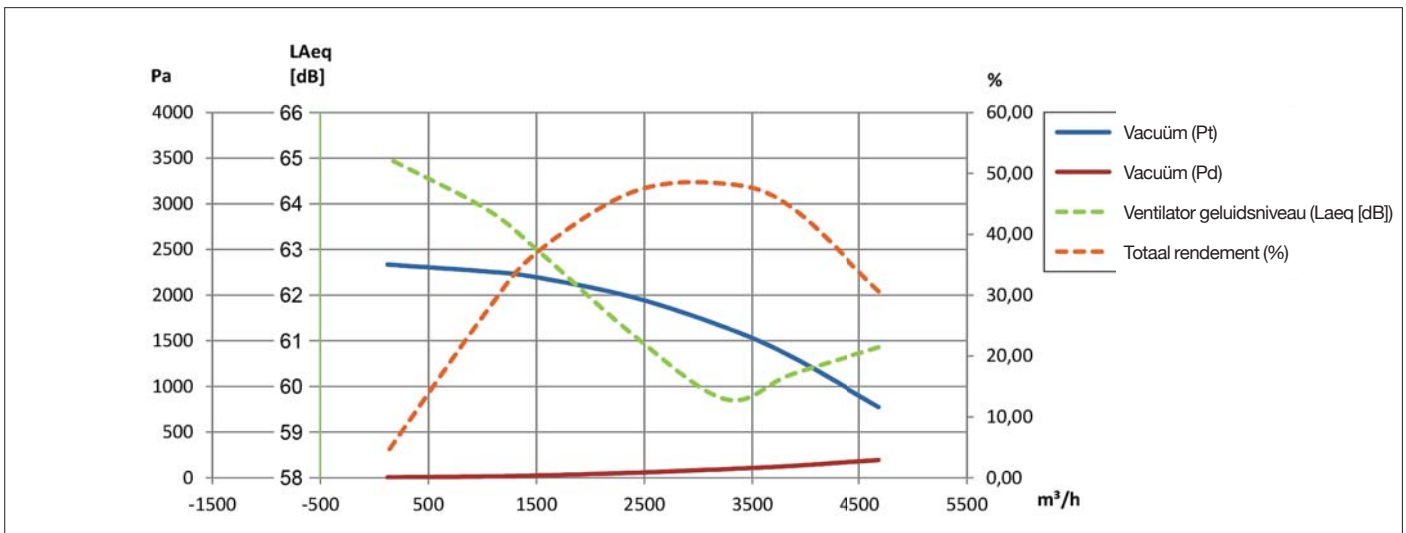


**CFL - Plug & Play patronen filters**

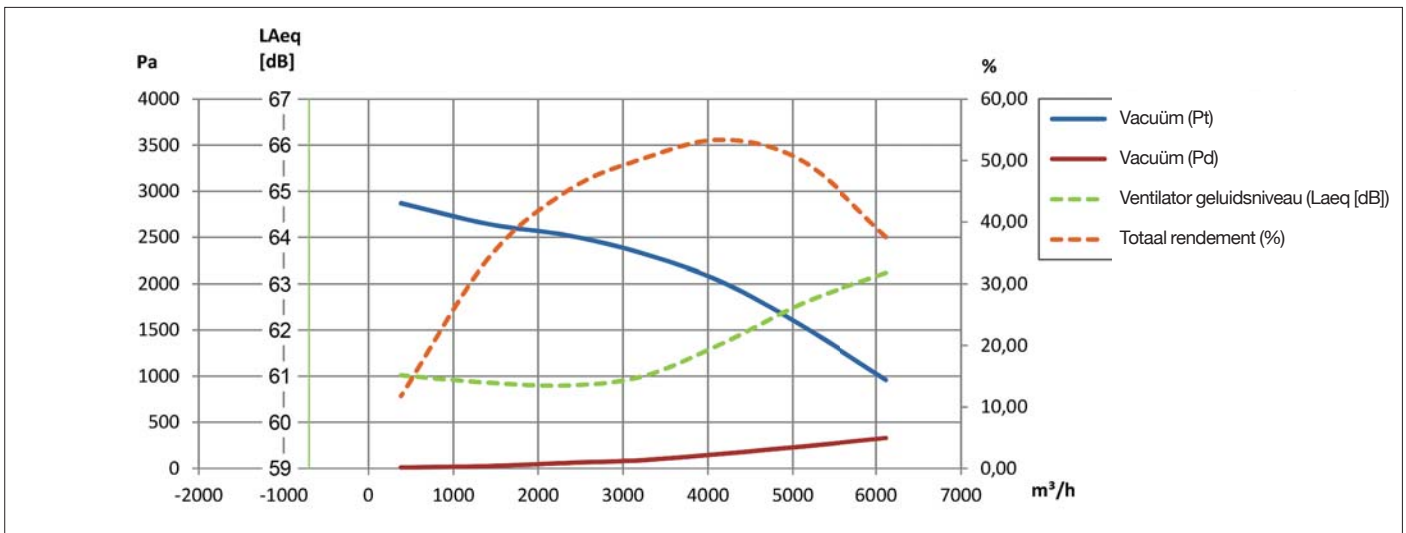
**Ventilator type VE2200 functionerende curven bij 2800 rpm**



**Ventilator type VE3000 functionerende curven bij 2800 rpm**

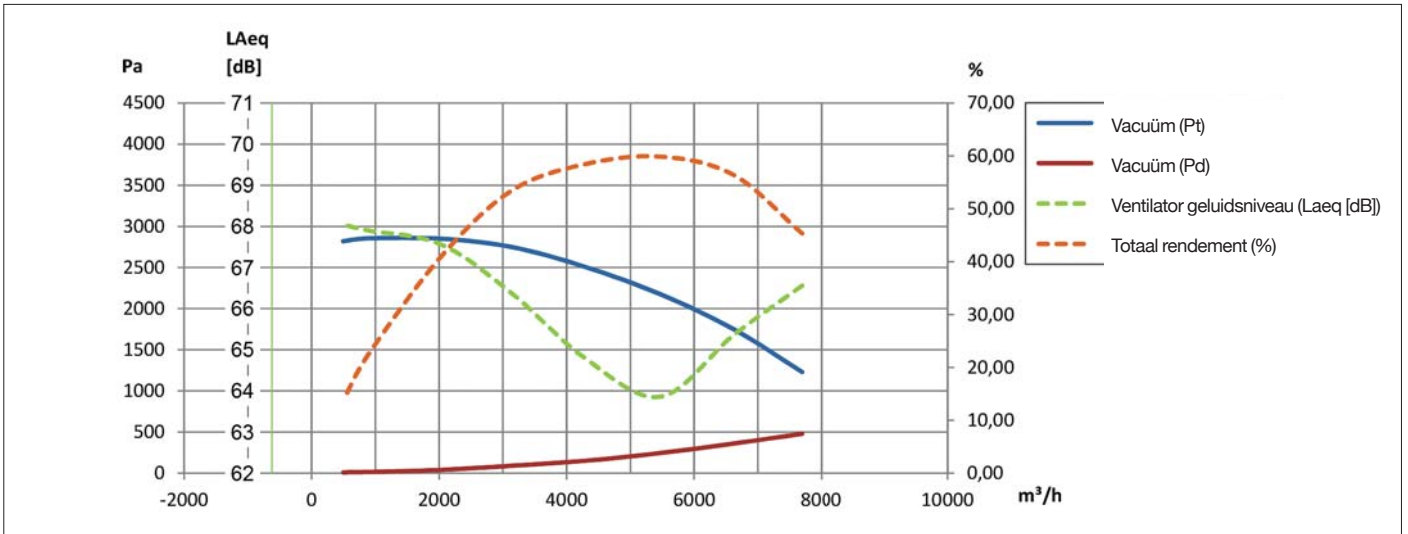


**Ventilator type VE4000 functionerende curven bij 2800 rpm**

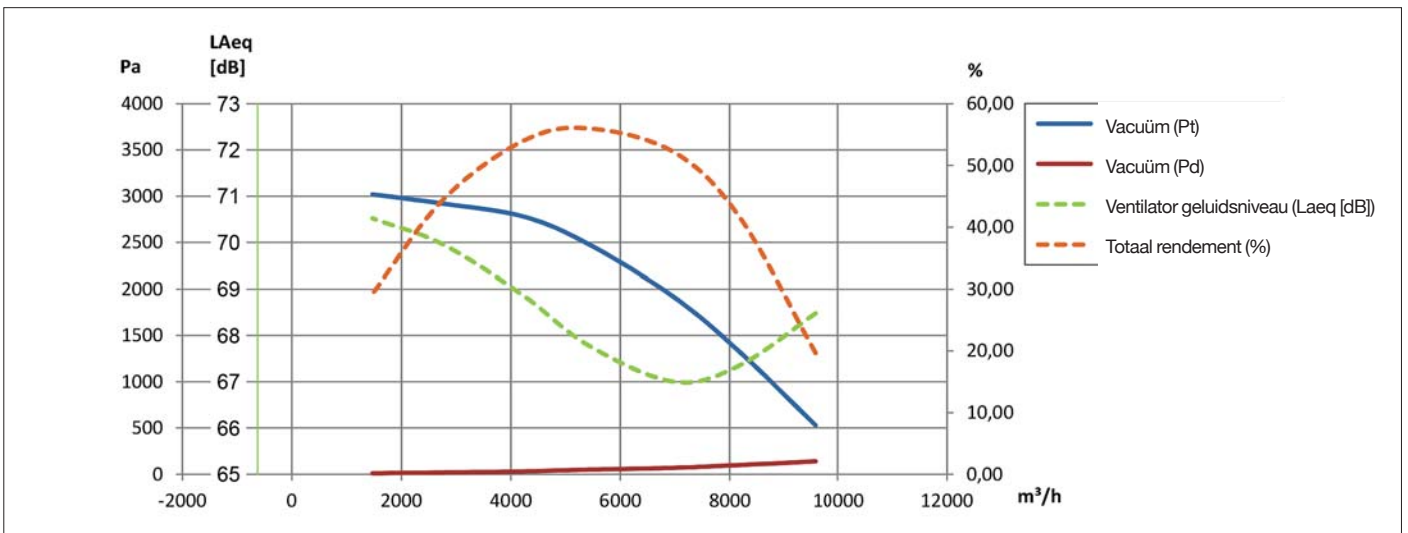


**CFL - Plug & Play patronen filters**

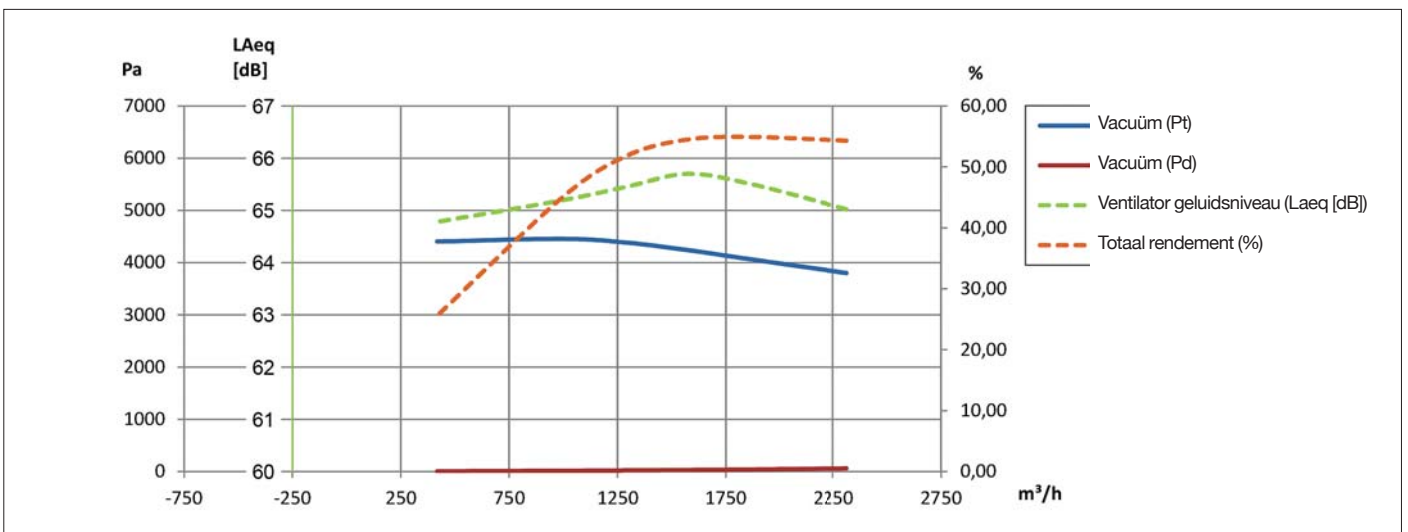
**Ventilator type VE5500 functionerende curven bij 2800 rpm**



**Ventilator type VE7500 functionerende curven bij 2800 rpm**

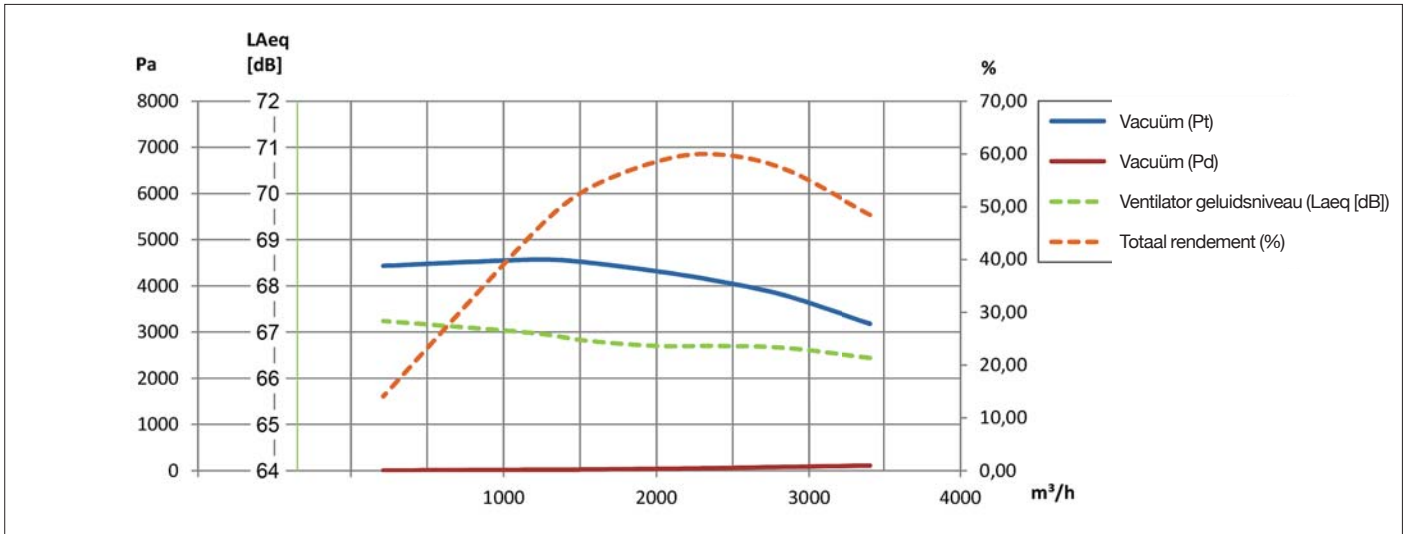


**Ventilator type RVH35/2 functionerende curven bij 2800 rpm**

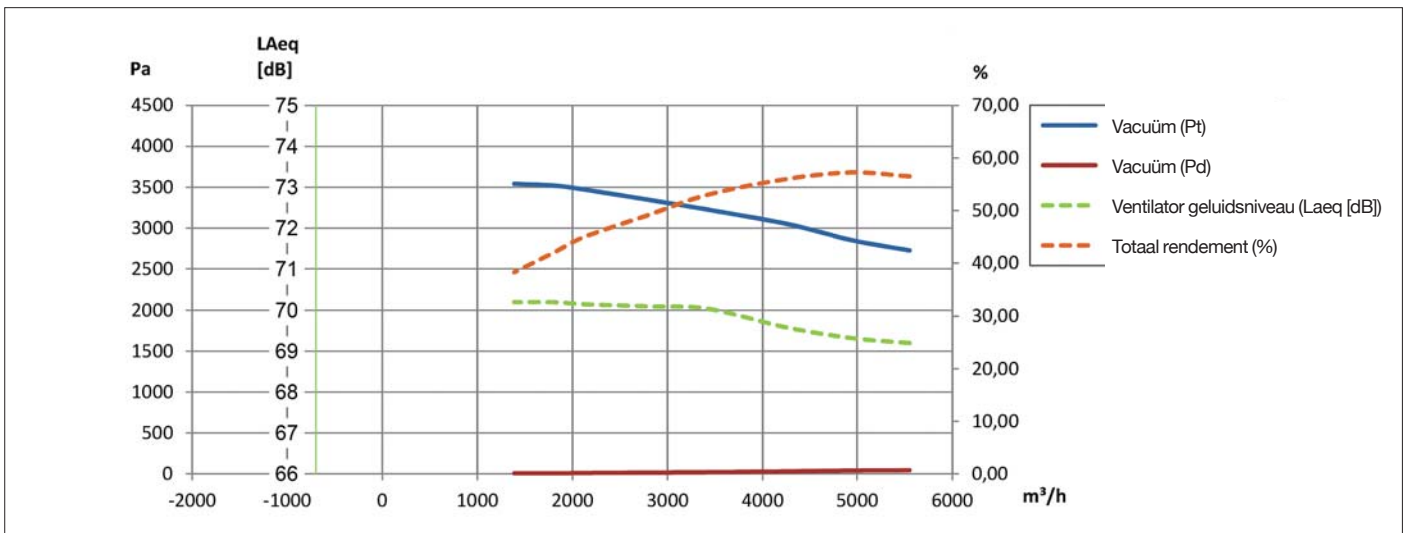


**CFL - Plug & Play patronen filters**

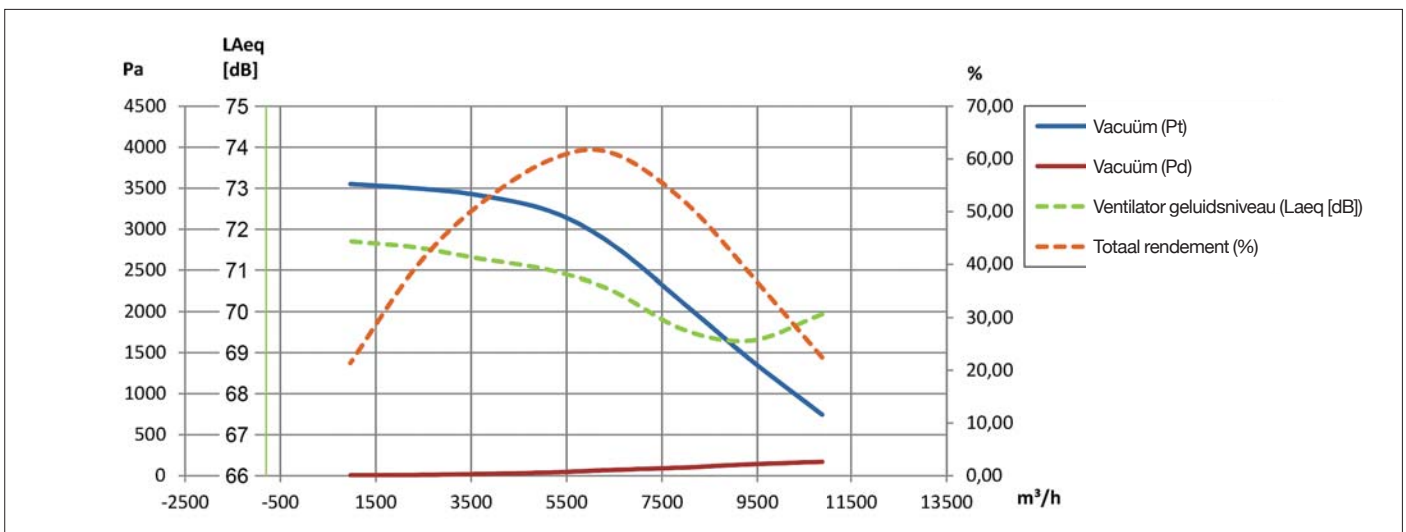
**Ventilator type RVH35/3 functionerende curven bij 2800 rpm**



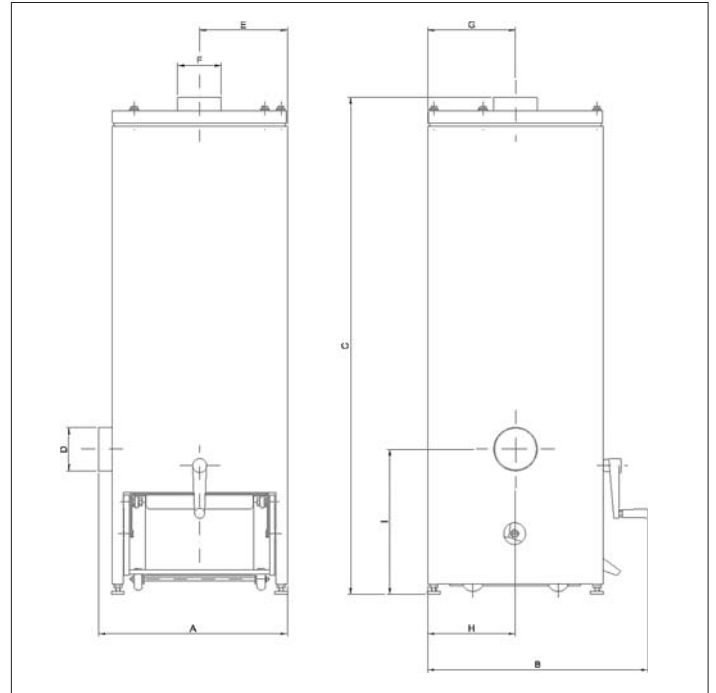
**Ventilator type RVH45 functionerende curven bij 2800 rpm**



**Ventilator type RVH50 functionerende curven bij 2800 rpm**



**CFR / CFR-V - Compact patroon Roto-filters**



Compact filter unit met handmatige filter reiniging. Geschikt voor filtratie van lichte stof of kleine snippers bij korte interval processen. bv: bij schuurmachines, en kleine straal cabines. Voor korte werkprocessen en kleine stof volumes is dit een goede en goedkope oplossing om stofvrij te werken.

Is ook beschikbaar met een opgebouwde ventilator type CFR03/VT500 of CFR05/VL750.

**CFR**

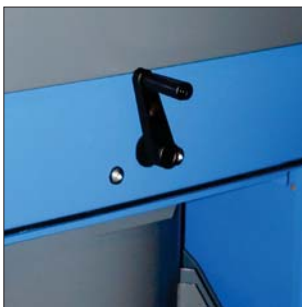
Lucht debiet : tot 560 m<sup>3</sup>/h  
 Vacuüm : tot 5000 Pa  
 Filter oppervlak : 3 tot 3.75 m<sup>2</sup>

**CFR-V**

Lucht debiet : tot 560 m<sup>3</sup>/h  
 Vacuüm : tot 40000 Pa  
 Filter oppervlak : 3 tot 3.75 m<sup>2</sup>

**Functioneren :**

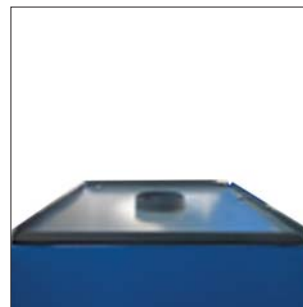
- Vervuilde lucht wordt binnengelaten aan de linkerkzijde van de unit in een voorafscheidings kamer. De grotere stofdeeltjes worden daar al afgescheiden in de stofemmer.
- De lucht wordt omhoog geleid om door een verticaal geplaatst patroon te gaan en zo te worden gefilterd. Er zit een hendel om het patroon te reinigen.
- Simpelweg draaien aan de hendel zal ervoor zorgen dat het patroon aan de binnenzijde schoongemaakt worden door een plaat. Dit is dus een soort van schud systeem.
- De schone lucht gaat via de bovenzijde uit de unit.
- Het stof zal in de stofemmer terecht komen. Deze stofemmer is eenvoudig te verwijderen dankzij een snel span systeem. De stofemmer is ook voorzien van 4 zwenkwielen.



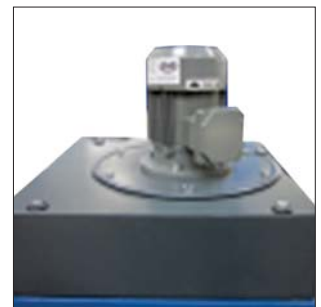
**Eenvoudige filter reiniging**  
 Na gebruik is het filter eenvoudig te reinigen door het filter 5 of 10 keer te draaien.



**Eenvoudig te legen stofemmer**  
 Snelspanstelsysteem van de stofemmer zorgt voor een zeer eenvoudige lediging van de stof emmer.

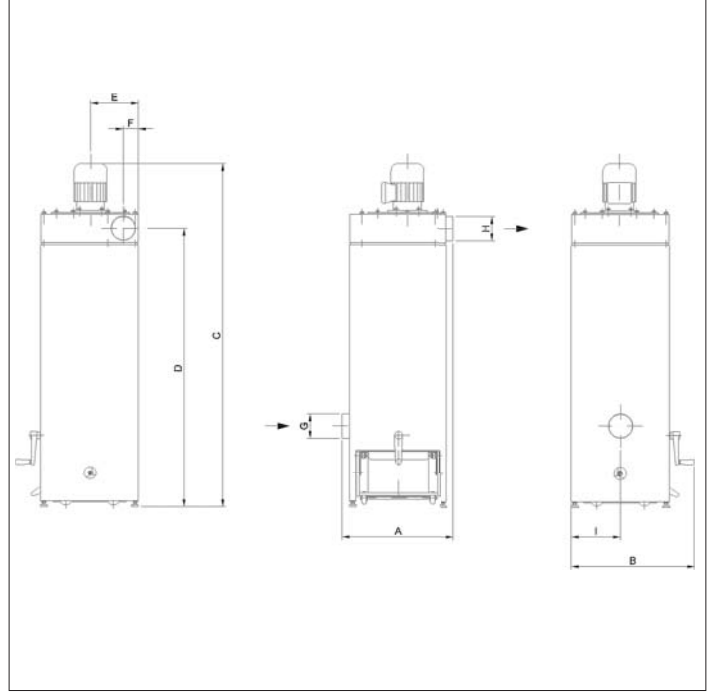


**Eenvoudige filter vervanging**  
 De bovenplaat met filteruitlaat kan zeer eenvoudig gedemonteerd worden en dan is het patroon snel te vervangen.



**CFR unit met opgebouwde ventilator**  
 Met opgebouwde ventilator is dit een zeer compact systeem. Dit is niet mogelijk met het type CFR-V.

**CFR / CFR-V - Compact patron Roto-filters**



CFR 5/VL750 met ingebouwde deluidsomkasting uitlaat

**Afmetingen :**

Type	A (mm)	B (mm)	C (mm)	D (mm)	E (mm)	F (mm)	G (mm)	H (mm)	I (mm)
CFR 3	435	505	1110	Ø100	202	Ø100	202	202	328
CFR 5	535	605	1180	Ø125	252	Ø125	252	252	392
CFR 3/VT500	465	505	1385	Ø100	1385	Ø100	198	202	202
CFR 5/VL750	565	605	1500	Ø125	1500	Ø125	275	252	252
CFR 3-V	435	510	1150	Ø76	202	Ø76	202	202	334
CFR 3-V	535	610	1120	Ø108	252	Ø108	252	252	398

**Filter model CFR (max. 5000 Pa) :**

Type	Delta P <sup>1)</sup> Start/Einde	Filteroppervlak (m <sup>2</sup> )	Stofemmer (L)	Gewicht (kg)
CFR 3	300/2000	3.00 <sup>2)</sup>	13.0	30.0
CFR 5	300/2000	3.75 <sup>3)</sup>	21.0	50.0

<sup>1)</sup> Drukverschil aangegeven over patroon

<sup>2)</sup> Staubmaster ø320x500 mm, 3.00 m<sup>3</sup>, G101

<sup>3)</sup> Staubmaster ø400x500 mm, 3.75 m<sup>3</sup>, G101

**Filter model CFR met ingebouwde ventilator (max. 5000Pa) :**

Type	Motor <sup>4)</sup> (kW)	Delta P <sup>1)</sup> Start/Einde	Filteroppervlak (m <sup>2</sup> )	Stofemmer (L)	Gewicht (kg)
CFR 3/VT500	0.37	300/2000	3.00 <sup>2)</sup>	13	55.0
CFR 5/VL750	0.75	300/2000	3.75 <sup>3)</sup>	21	85.0

<sup>1)</sup> Drukverschil aangegeven over patroon

<sup>2)</sup> Staubmaster ø320x500 mm, 3.00 m<sup>3</sup>, G101

<sup>3)</sup> Staubmaster ø400x500 mm, 3.75 m<sup>3</sup>, G101

<sup>4)</sup> 3x400 V, 2800 rpm

**Filter model CFR-V (max. 40000 Pa) :**

Type	Delta P <sup>1)</sup> Start/Einde	Filter area (m <sup>2</sup> )	Stofemmer (L)	Gewicht (kg)
CFR 3-V	300/2000	3.00 <sup>2)</sup>	13	30.0
CFR 5-V	300/2000	3.75 <sup>3)</sup>	21	50.0

<sup>1)</sup> Drukverschil aangegeven over patroon

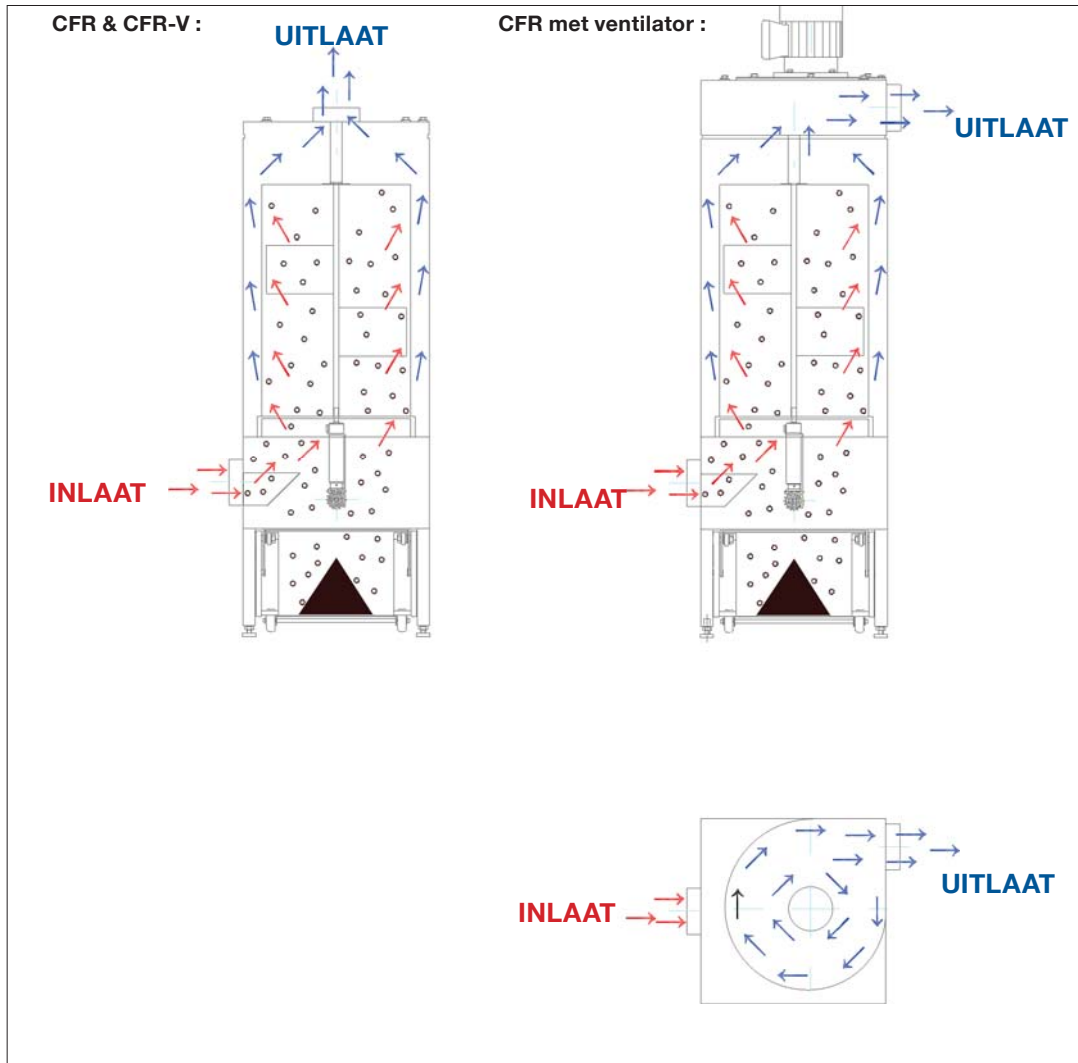
<sup>2)</sup> Staubmaster ø320x500 mm, 3.00 m<sup>3</sup>, G101

<sup>3)</sup> Staubmaster ø400x500 mm, 3.75 m<sup>3</sup>, G101



**CFR / CFR-V - Compact patroon Roto-filters**

Principeschets van luchtstroom door filter CFR & CFR-V en CFR met ingebouwde ventilator :



**Filtermateriaal :**

Filter patroon type Staubmaster ø320 of ø400 mm, lengte : 500 mm

Model	Type	Materiaalsoort	Toepassing
G101	Standaard	Polyestervlies	Droog niet-antistatische of niet-hygroscopisch stofdeeltjes > 0.2 µm
G113	Optioneel	Polyestervleis met PFPT-coating, antistatisch	Statisch- of hygroscopisch- geladen stofdeeltjes
G116A	Optioneel	Polyestervlies met teflon membraan, antistatisch	Zeer fijn statisch-geladen stofdeetjes

*De patroon voldoet aan de eisen voor afscheidingsgraad stofkalsse M volgens DIN EN 60335-2-69 bijlage AA (afscheidingsgraad > 99.9%).*

**Opties:**

- Versie uit gegalvaniseerde plaat (met poedercoating afwerking) voor buitenopstelling
- Verloop op in- en uitlaat
- Geluidsdemping omkasting (voor CFR-uitvoering met ventilator)
- Filter bescherming (drukgevoelig switch) voor differentiële drukverschil op ffilter.

**Oppervlak :**

Het filterkast is gemaakt van 2mm zwarte staalplaten, gepoedercoat in RAL 5007/7011.

**Constructie :**

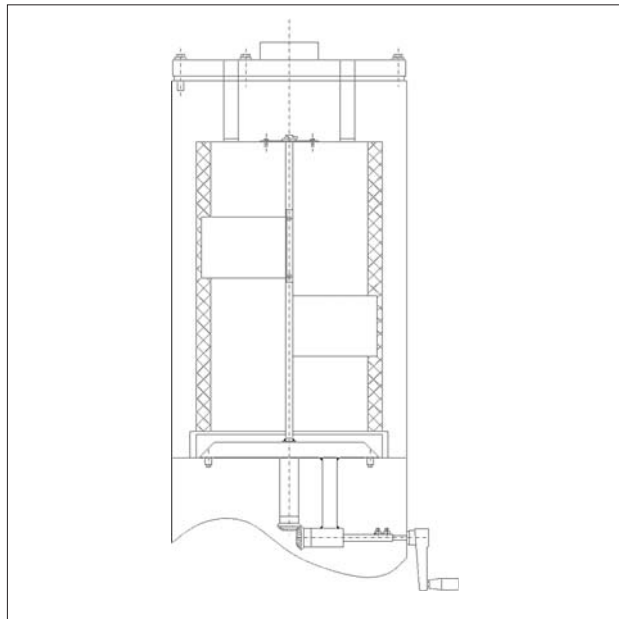
Het filter type CFR & CFR-V is gebouwd volgens :

- Machinerichtlijn 2006/42/EU
- EMC-richtlijn 2014/30/EU
- Richtlijn 2014/68/EU voor drukvaten
- Laagspanning richtlijn 2014/35/EU
- Geharmoniseerde normen : EN 349, EN 4414, EN 12100, EN 60204-1, EN ISO 13857
- Andere normen : ISO 3746

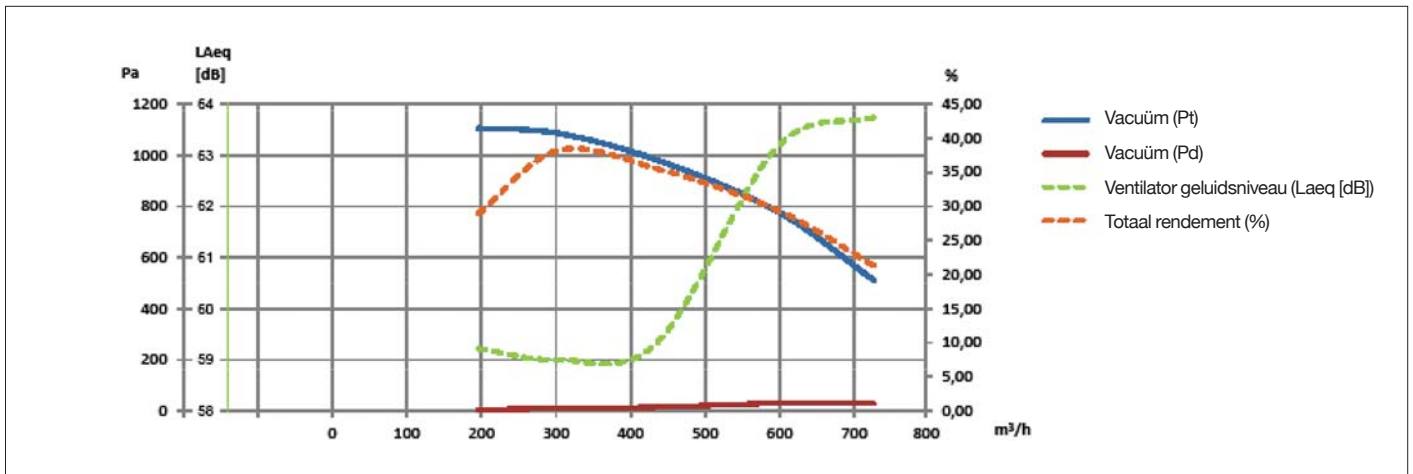
**CFR / CFR-V - Compact patroon Roto-filters**

**Filter reiniging :**

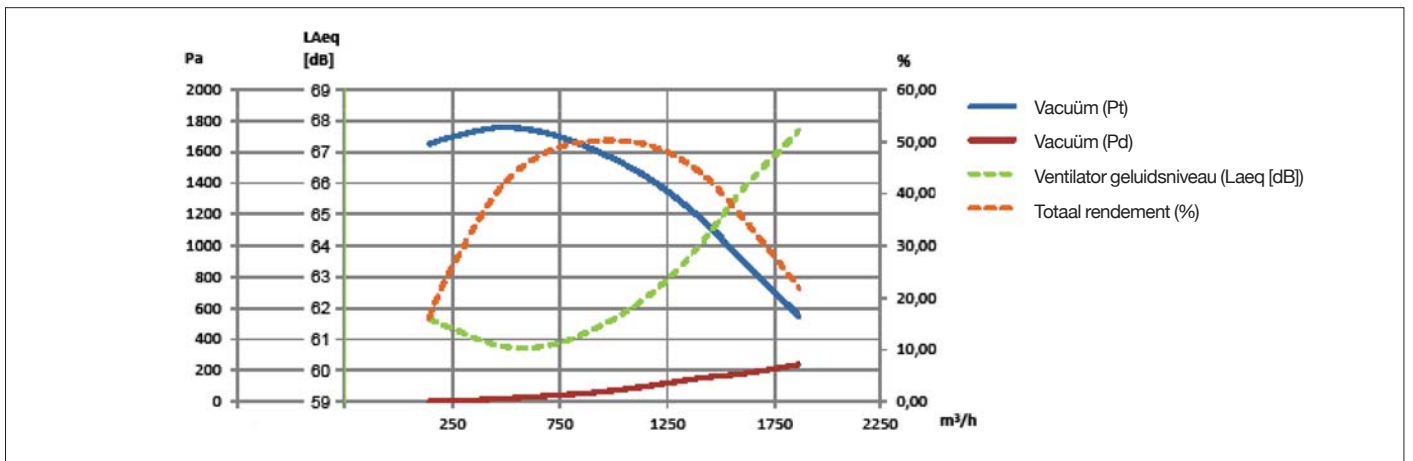
Het patroon wordt handmatig gereinigd na gebruik van de unit. In de binnenzijde zitten plastic strips die het patroon aan de binnenzijde schoonmaken. Slechts 5 tot 10 keer draaien en het patroon is gereinigd.



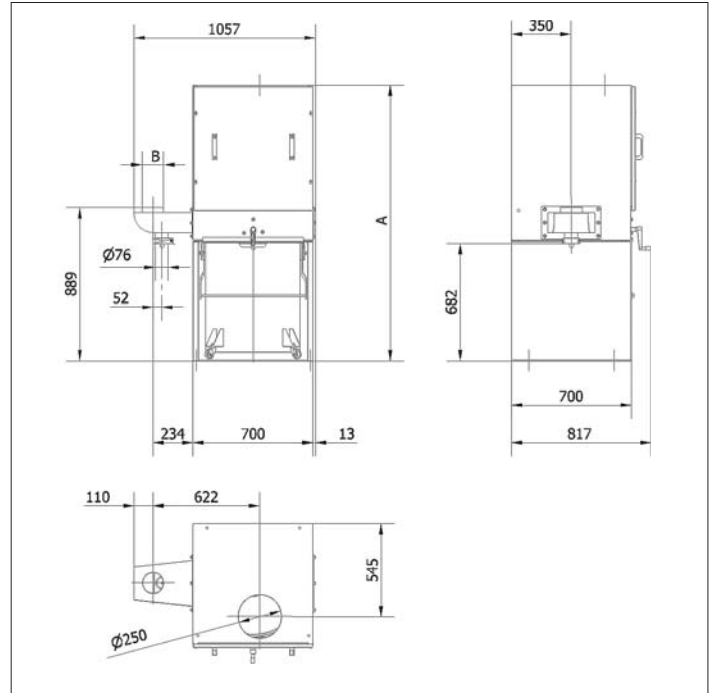
**Ventilator type VT500 functionerende curven bij 2800 rpm**



**Ventilator type VL750 functionerende curven bij 2800 rpm**



**CFRS - Compact patroon Roto-filters**



Compact filter unit met handmatige filter reiniging Roto-cleaning (CFRS-MAN of CFRS-AUT). Geschikt voor gebruik in scholen of kleine werkplaatsen, om af te zuigen van kleine machines met geïntegreerde afzuigklep. Beschikbaar met een patroon 10 tot 20 m<sup>2</sup> filter oppervlak of dubbel patroon voor 40 m<sup>2</sup> filter oppervlak.

Lucht debiet : tot 6000 m<sup>3</sup>/h  
 Vacuüm : tot 10000 Pa  
 Filter oppervlak : 10 tot 40 m<sup>2</sup>

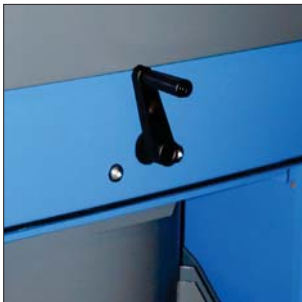
Ventilator type VL, VE en VPH of RVH boven op unit geplaatst voor CFRS 10 tot 20 (enkel patroon model).

**Eenvoudige filterunit met meerdere toepassingsmogelijkheden**

Met een CFRS-filtereenheid verkrijgt u een eenvoudige filteroplossing die met zijn compacte ontwerp gemakkelijk kan worden aangepast aan het productiegebied en kan worden aangesloten op verschillende soorten spaan- en stofmachines in zowel de hout- als de metaalindustrie en tegelijkertijd worden gebruikt voor reinigingsdoeleinden. Vereist geen perslucht aansluiting, maar reinigt eenvoudig door Roto-reiniging.

**Functioneren :**

- Vervuilde lucht wordt binnengelaten aan de linkerkzijde van de unit in een voorafscheidings kamer. De grotere stofdeeltjes worden daar afgescheiden in de stofemmer.
- De lucht wordt omhoog geleid om door een verticaal geplaatst patroon te gaan en zo te worden gefilterd.
- Manueel of automatisch filter reiniging door Roto-cleaning zal ervoor zorgen dat het patroon aan de binnenzijde schoongemaakt worden door een plaat. Dit is dus een soort van schud systeem.
- De schone lucht gaat via de bovenzijde uit de unit.
- Het stof zal in de stofemmer terecht komen. Deze stofemmer is eenvoudig te verwijderen dankzij een snel span systeem. De stofemmer is ook voorzien van 4 zwenkwielen.
- Ingebouwde afzuigklep in ø76mm om rondom de filter schoon te maken.



**Eenvoudige filter reiniging**  
 Na gebruik is het filter eenvoudig te reinigen door het filter 5 of 10 keer te draaien.



**Eenvoudig te legen stofemmer**  
 Snelspanstelsysteem van de stofemmer zorgt voor een zeer eenvoudige lediging van de stof emmer.



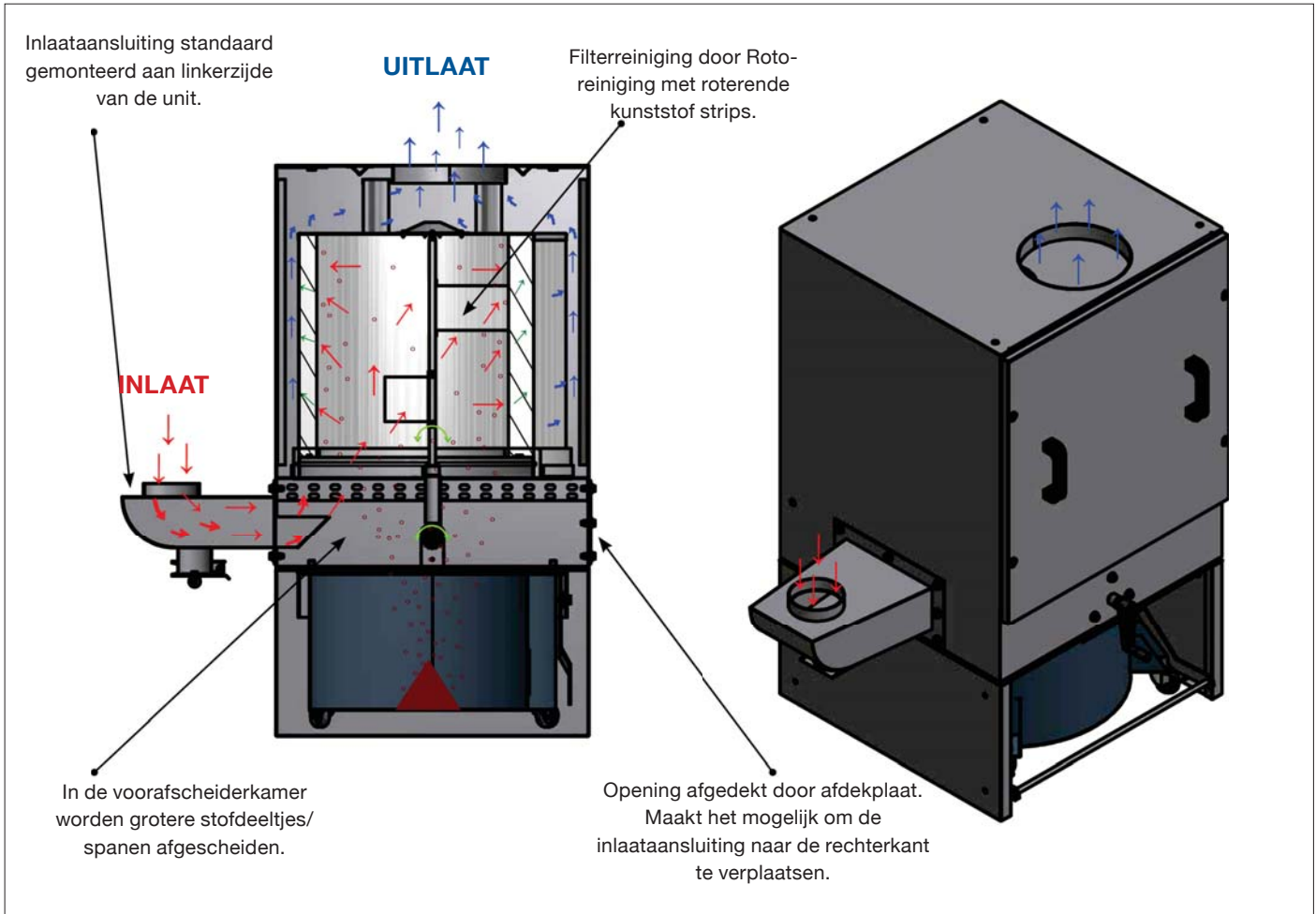
**Eenvoudige filter vervanging**  
 Voorkant van filter met hendles gemakkelijk verwijderbaar om de patroon te vervangen.



**Schoonmaak klep**  
 Ingebouwde afzuigklep in ø76mm om rondom de filter schoon te maken.

**CFRS - Compact patroon Roto-filters**

**Principeschets van luchtstroom door filter CFRS :**



**Filter unit CFRS :**

Type	Delta P <sup>4)</sup> Start/Einde	# patronen	Filter oppervlak (m <sup>2</sup> )	Stofemmer (L)	A (mm)	Ø B (mm)	Gewicht <sup>6)</sup> (kg)
CFRS 10/072	200/2000	1 <sup>1)</sup>	10	1 x 72	1275	125	118
CFRS 15/072	200/2000	1 <sup>2)</sup>	15	1 x 72	1525	160	134
CFRS 20/072	200/2000	1 <sup>3)</sup>	20	1 x 72	1775	200	150
CFRS 40/072	200/2000	2 <sup>3)</sup>	40	2 x 72	1870	250	267
CFRS 10/150 <sup>5)</sup>	200/2000	1 <sup>1)</sup>	10	1 x 150	1603	125	137
CFRS 15/150 <sup>5)</sup>	200/2000	1 <sup>2)</sup>	15	1 x 150	1853	160	153
CFRS 20/150 <sup>5)</sup>	200/2000	1 <sup>3)</sup>	20	1 x 150	2103	200	169
CFRS 40/150 <sup>5)</sup>	200/2000	2 <sup>3)</sup>	40	2 x 150	2198	250	305
CFRS 10/380 <sup>5)</sup>	200/2000	1 <sup>1)</sup>	10	1 x 380 <sup>7)</sup>	2100	125	160
CFRS 15/380 <sup>5)</sup>	200/2000	1 <sup>2)</sup>	15	1 x 380 <sup>7)</sup>	2650	160	176
CFRS 20/380 <sup>5)</sup>	200/2000	1 <sup>3)</sup>	20	1 x 380 <sup>7)</sup>	2600	200	192
CFRS 40/240 <sup>5)</sup>	200/2000	2 <sup>3)</sup>	40	2 x 240 <sup>7)</sup>	2319	250	295

<sup>1)</sup> Staubmaster ø600 x 500 mm, 10 m<sup>2</sup>, G101

<sup>2)</sup> Staubmaster ø600 x 750 mm, 15 m<sup>2</sup>, G101

<sup>3)</sup> Staubmaster ø600 x 1000 mm, 20 m<sup>2</sup>, G101

<sup>4)</sup> Drukverschil over patroon

<sup>5)</sup> Geleverd met zak

<sup>6)</sup> Weight specifications for MAN-versions. +4kg per gear motor at AUT-versions

<sup>7)</sup> Geen stofemmer, o dust bucket, only a sack rack with sack

## CFRS - Compact patroon Roto-filters

### Opties:

- Versie uit gegalvaniseerde plaat (met poedercoating afwerking) voor buitenopstelling
- Zak en zakhouders voor 72 L stofemmer (standaard met 150 L stofemmer)
- CFRS 10 - 20 : 380 L stofsak hangt aan onderkant van filter unit vastgehouden door snelsluitring. CFRS 40 met 2 x 240 L zakken.
- Controledoos voor Roto-cleaning met reductor(motor) (CFRS/AUT)
- Ingebouwde ventilator type VPH of RVH in VBS geluidsdempingkast (alleen op CFRS 10 - 20)
- M7-ingebouwde ventilator type VL, VE, VPH of RVH) in VBS geluidsdempingkast (alleen op CFRS 10 - 20)
- Verloop op in- en uitlaat
- Verbinding naar leidingwerk
- Verbinding naar FA-rand
- Vulniveau sensor OEM-K (voor het vullen van de stofemmer)
- Filter bescherming (drukgevoelig switch) voor differentiële drukverschil op filter.
- Signaalapparaat met constant of blitzlicht (geel)

### Constructie :

Het filter type CFRS & CFRS-V is gebouwd volgens :

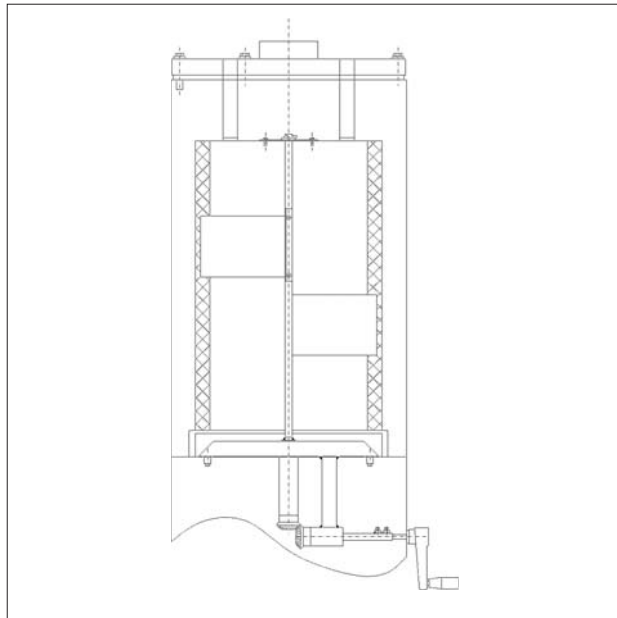
- Machinerichtlijn 2006/42/EU
- EMC-richtlijn 2014/30/EU
- Richtlijn 2014/68/EU voor drukvaten
- Laagspanning richtlijn 2014/35/EU
- Geharmoniseerde normen : EN 349, EN 4414, EN 12100, EN 60204-1, EN ISO 13857
- Andere normen : ISO 3746

### Oppervlak :

Het filterkast is gemaakt van 2mm zwarte staalplaten, gepoedercoat in RAL 5007/7011.

### Filter reiniging :

Het patroon wordt handmatig gereinigd na gebruik van de unit. In de binnenzijde zitten plastic strips die het patroon aan de binnenzijde schoonmaken. Slechts 5 tot 10 keer draaien en het patroon is gereinigd, of motor aansluiten en automatisch sturing aansluiten voor reiniging na elke gebruik. Roto-cleaning mag enkel gebruikt worden eens de ventilator is gestopt.



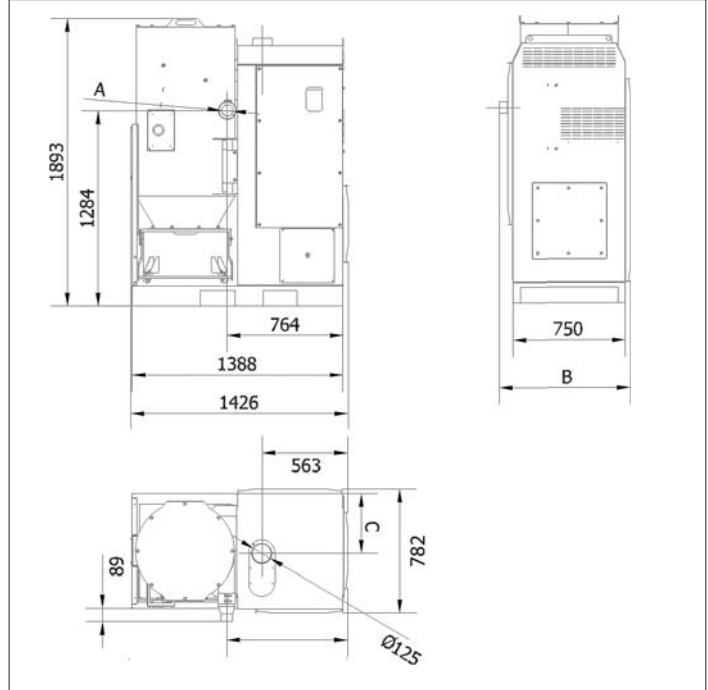
### Filtermateriaal :

Standaard filter patroon type Staubmaster ø600 mm. Lengte: 500 / 750 / 1000 mm

Model	Type	Materiaal	Toepassing
G102	Standaard	Polyestervlies	Droog niet-antistatische of niet-hygroscopisch stofdeeltjes > 0.2 µm
G113	Optioneel	Polyestervlies met PFPT-coating, antistatisch	Statisch- of hygroscopisch- geladen stofdeeltjes
G116A	Optioneel	Polyestervlies met teflon membraan, antistatisch	Zeer fijn statisch-geladen stofdeeltjes

De patroon voldoet aan de eisen voor afscheidingsgraad stofklasse M volgens DIN EN 60335-2-69 bijlage AA (afscheidingsgraad > 99,9%).

**CHFU - Cyclonisch patronen filter**



Compact hoogvacuümfilter dat toegepast kan worden als centraal stofzuigsysteem, afzuiging van handgereedschappen. Dit perslucht gereinigd cycloonfilter is gebouwd op een solide frame waardoor het makkelijk te vervoeren is.

Het model HFU-F is voorzien van een frequentie sturing. Deze is voorzien van een ingebouwde frequentieomvormer en thermische motorbeveiliging.

Lucht debiet : tot 1275 m<sup>3</sup>/h  
 Vacuüm : tot 38000 Pa  
 Filter oppervlak : 13 m<sup>2</sup>

**Geoptimaliseerde verplaatsbare stofzuigeroplossing met lange gebruiksvermogen**

Zijkanaalverrichter als vacuümpomp en automatische filterreiniging door perslucht maken continue werking mogelijk. De compacte constructie op een sterk transportplatform zorgt ervoor dat de stofzuigerunit van de ene productieplaats naar de andere kan worden verplaatst en niet veel ruimte in beslag neemt.

**Functioneren :**

- De vervuilde lucht komt via een tangentiële inlaat bovenin binnen, waardoor de lucht een neerwaartse stroom krijgt en een centrifugaal effect ondergaat. Dit cyclonisch effect zorgt voor een efficiënte voorafscheiding waardoor het filterpatroon minder zwaar wordt belast.
- Uiteindelijk wordt de lucht gefilterd door een hangend patroon met een inwendige conus voor een optimaal reinigingseffect van het volledige patroon.
- tijdgestuurde filterreiniging en een ingebouwde perslucht tank met venturi jet.
- De schone lucht wordt aan de bovenzijde via een Ø125mm aansluiting naar de vacuümpomp geleid.
- Het stof wordt verzameld in de stofemmer met een instelbare snelsluitring tegen geklemd op een Ø400mm flensrand.

**Omschrijving zijkanaalverrichter type KMS**

- Zijkanaalverrichter wordt in geluidkast op trillingsdempers geplaatst.
- Vacuümbegrenzer gemonteerd op inlaat.
- Geleid koellucht door koelribben in kast.



**Verplaatsbare eenheid**  
 Gebouwd op een sterk transportplatform om gemakkelijk te verplaatsen met handpallettrucks of vorkheftrucks.



**Eenvoudige aansluiting**  
 230V-stroomkabel met stekker en ø8mm perslucht slang aan voorzijde unit.



**Plug & Play-eenheid CHFU-F**  
 CEE-stekker & start/stop-schakelaar voor zijkanaalbediening door frequentieomvormer zijn op de voorkant van de unit geplaatst (behalve CHFU-F 20000).



**Eenvoudig te legen stofemmer**  
 Snelspansysteem van de stofemmer zorgt voor een zeer eenvoudige lediging van de stof emmer.

## CHFU - Cyclonisch patronen filter

### Afmetingen :

Type	Ø A (mm)	B (mm)	C (mm)	Gewicht (kg)
CHFU 5500	76	821	385	360
CHFU 7500	76	821	584	370
CHFU 9000	108	666	427	375
CHFU 13000	108	666	427	380
CHFU 20000	108	666	427	395
CHFU-F 5500	76	821	385	380
CHFU-F 7500	76	821	584	390
CHFU-F 9000	108	666	427	395
CHFU-F 13000	108	666	427	400
CHFU-F 20000	108	666	427	415

Standaard filterpatroon vervanging door bovenzijde van filter unit

### Filtermateriaal :

Standaard filter patroon ø325 mm. Lengte: 660 mm

Model	Type	Materiaal soort	Toepassing
G102	Standaard	Polyestervlies	Droog niet-antistatische of niet-hygroscopisch stofdeeltjes > 0.2 µm
G105	Optioneel	Cellulose/Polyester	Lasrook / soldeerdampen
G107	Optioneel	Cellulose/Polyester nano	Rook- en roetdeeltjes
G113	Optioneel	Polyestervlies met PFPT-coating, antistatisch	Statisch- of hygroscopisch- geladen stofdeeltjes
G115A	Optioneel	Polyestervlies met teflon membraan	Fijn stofdeeltjes b.v. stof van plasma-, thermisch-, en lasersnijden
G116A	Optioneel	Polyestervlies met teflon membraan, antistatisch	Zeer fijn statisch-geladen stofdeeltjes

*De patroon voldoet aan de eisen voor afscheidingsgraad stofkalsse M volgens DIN EN 60335-2-69 bijlage AA (afscheidingsgraad > 99,9%).*

### Aansluiting en stroomvoorziening :

- Type TC1-timer control zonder automatische nareiniging. 230V AC. Moet worden verbonden met vertraagd ont koppeling met betrekking tot ventilatorstop om nareiniging te verkrijgen .
- Perslucht : 5.5 - 6.0 bar olie-vrij droog lucht met Ø8 mm flexibele slangkoppeling.
- Drukverschil zichtbaar op geïntegreerd manometer.
- 1"-jet ventiel aangesloten op perslucht tank in schone lucht deel van filter.

### Oppervlak :

Het filterkast is gemaakt van 2mm zwarte staalplaten, gepoedercoat in RAL 5007/7011.

### Constructie :

Het filter type CHFU is gebouwd volgens :

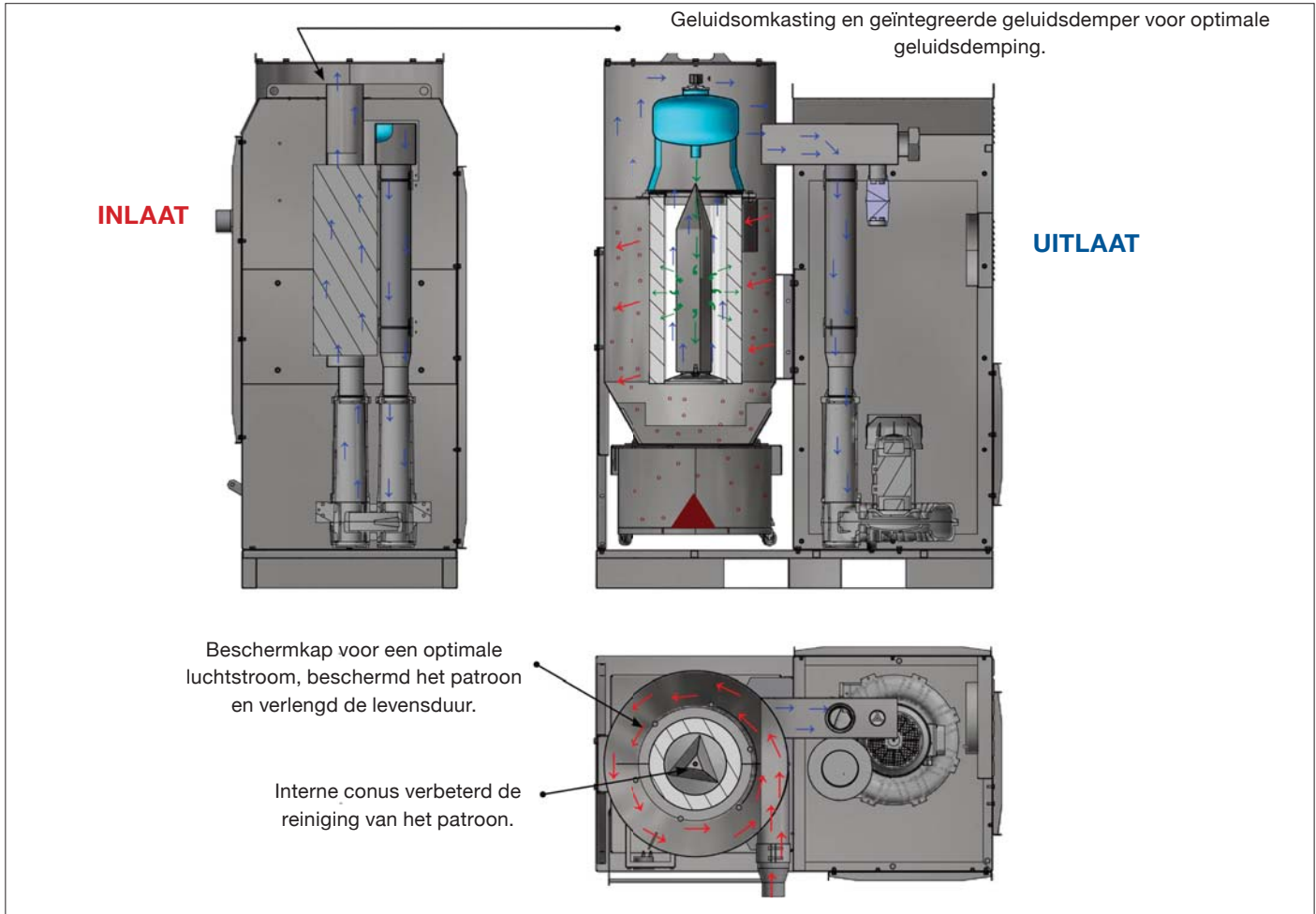
- Machinerichtlijn 2006/42/EU
- EMC-richtlijn 2014/30/EU
- Richtlijn 2014/68/EU voor drukvaten
- Laagspanning richtlijn 2014/35/EU
- Geharmoniseerde normen : EN 349, EN 4414, EN 12100, EN 60204-1, EN ISO 13857
- Andere normen : ISO 3746

### Opties:

- Uitvoering in volbad verzonken uitvoering, of vezinkte platen met poedecoatlaag voor buiten gebruik
- Filter vervanging langs zijde van unit
- Stuurkast type ECO-S, Delta P met automatisch reiniging
- Zak houder voor stofemmer 67 L
- ½"-olie - en water afscheider met manometer en beveiligingsventiel
- Diverse hogedrukleidingen, fittingen en koppelingen voor vaste unit bijeenkomst
- Diverse schuifdemperen en kleppen die evt uitgerust met microscharakelaar voor extractiestart
- Diverse besturingen en systeembewaking
- Diverse puntafzuigingen, kappen, spleetmondstukken, kunststof adapters voor kleppen, slangen en reinigungsapparatuur
- Explosieveilge/-ontlaste uitvoering voor inbouw in ATEX-zones

**CHFU - Cyclonisch patronen filter**

**Principeschets van luchtstroom door filter CHFU / CHFU-F :**



**Filter unit CHFU :**

Type	Delta P <sup>2)</sup> Start/Einde	Vermogen bij 50 Hz (kW/Amp) <sup>3)</sup>	# Patronen	G102 Filter opperv. (m <sup>2</sup> )	G105 Filter opperv. (m <sup>2</sup> )	Perslucht (l/min.)*	Stofemmer (L)
CHFU 5500	200/2000	5.5/11.1	1 <sup>1)</sup>	13	21	3	1 x 67
CHFU 7500	200/2000	7.5/15.7	1 <sup>1)</sup>	13	21	3	1 x 67
CHFU 9000	200/2000	9.2/17.8	1 <sup>1)</sup>	13	21	3	1 x 67
CHFU 13000	200/2000	11.0/21.7	1 <sup>1)</sup>	13	21	3	1 x 67
CHFU 20000	200/2000	18.5/35.9	1 <sup>1)</sup>	13	21	3	1 x 67

\* met geïntegreerde timer op 5.5 Bar

**Filter unit CHFU-F :**

Type	Delta P <sup>2)</sup> Start/Einde	Vermogen bij 60 Hz (kW/Amp) <sup>3)</sup>	freq. regelaar (kW)	# Patronen	G102 Filter opperv. (m <sup>2</sup> )	G105 Filter opperv. (m <sup>2</sup> )	Perslucht (l/min.)	Stofemmer (L)
CHFU-F 5500	200/2000	5.5/11.1	7.5	1 <sup>1)</sup>	13	21	30	1 x 67
CHFU-F 7500	200/2000	7.5/15.7	11.0	1 <sup>1)</sup>	13	21	30	1 x 67
CHFU-F 9000	200/2000	9.2/17.8	11.0	1 <sup>1)</sup>	13	21	30	1 x 67
CHFU-F 13000	200/2000	11.0/21.7	15.0	1 <sup>1)</sup>	13	21	30	1 x 67
CHFU-F 20000	200/2000	18.5/35.9	22.0	1 <sup>1)</sup>	13	21	30	1 x 67

<sup>1)</sup> Filter patroon ø325 x 660mm/ø13.5mm, 13m<sup>2</sup>, G102

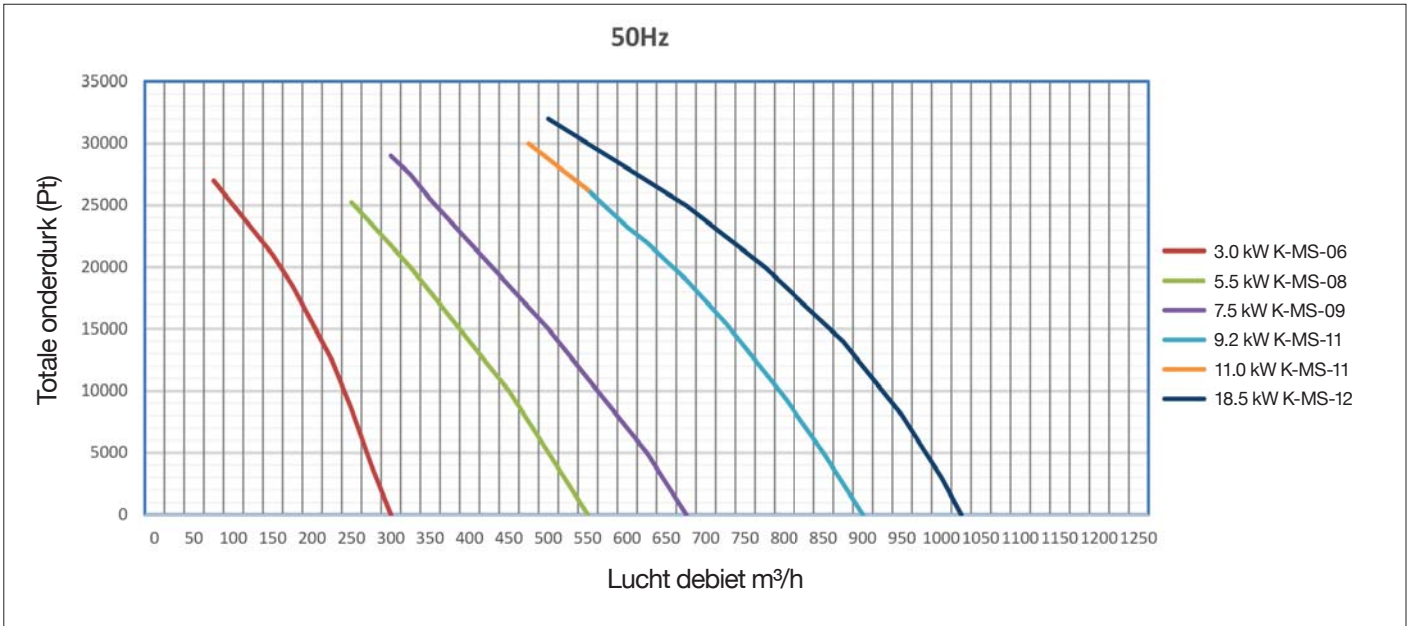
<sup>2)</sup> Drukverschil over patroon

<sup>3)</sup> Motor spanning : 3 x 400/690V

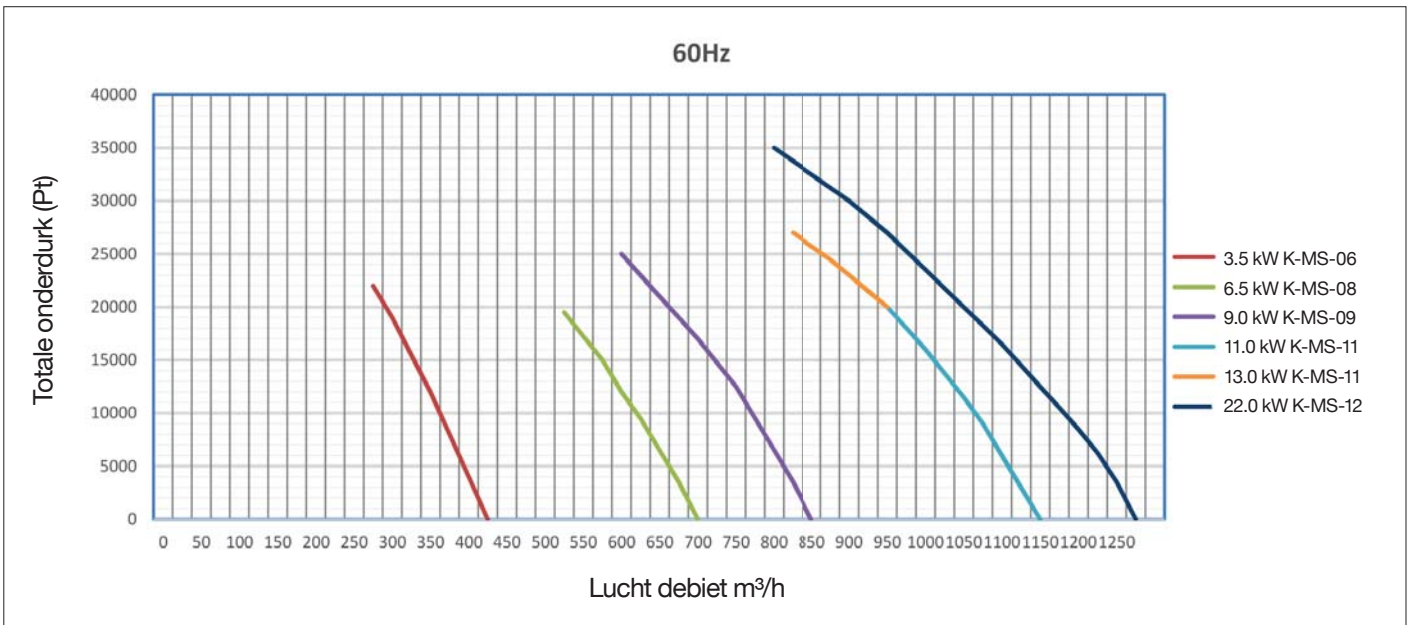


**CHFU - Cyclonisch patronen filter**

**Zijkanaalverdichter voor hoogvacuüm unit type CHFU (50Hz):**



**Zijkanaalverdichter voor hoogvacuüm unit type CHFU-F (60Hz):**



Toebehoren : hoogvacuüm onderdelen en leidingwerk.



Toebehoren : ABB-frequentie-regelaar

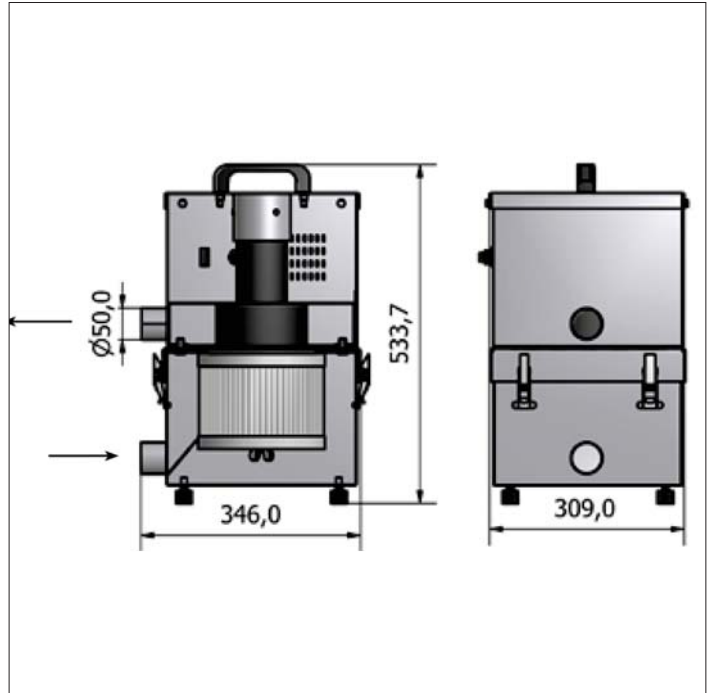


Toebehoren : afzuigkleppen



Toebehoren : afzuigkap type VSPL met magneet

**CHS14 - Draagbaar hoge druk filter**



**CHS14 Draagbaar hoge druk filter**

Zelfstandig systeem, compact en mobiel hoog vacuüm filter voor het afzuigen van dampen, ontbramen, schuurstof, reiniging van werkplek voor kortere duur.

Ook gebruikt voor lasrook, trimmen, schuren, slijpen, etc..

**Oppervlak :**

Het filterkast is gemaakt van 2mm zwarte staalplaten, gepoedercoat in RAL 5007/7011.

**Voordelen :**

- Zeer licht
- Stekkerklaar geleverd
- Cellulose / polyester patroon brandwerend (G105 model -klasse M)
- Patroon eenvoudig vervangbaar
- Koeling door buitenlucht.

**Opties**

- Kunstof aansluit stuk (voor het aansluiten van flexibele slang)
- Flexibele slang
- Afzuigkappen
- Reserve patronen

**CHS14 details**

**Waarden**

Motor vermogen	1200 Watt
Max. capaciteit	209 m <sup>3</sup> /h
Max. onderdruk	24500 Pa
Gewicht	18.7 kg
Patroon	2 m <sup>2</sup>
Max. T°	35°C



Luchtkoeling filter



Aan / uit schakelaar

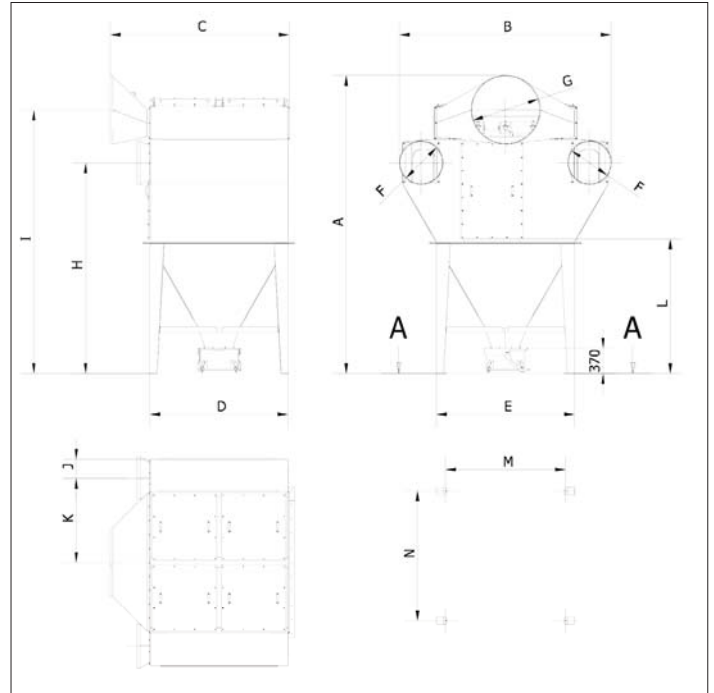


Snelsluitsysteem om eenvoudig bij het patroon te kunnen, en de stofemmer te verwijderen.



Gladde ingang in Ø50

**CQFG - Patronen filters**



**CQFG Patronen filters**

Energiezuinige unit voor grotere filtratietaken. Geschikt voor filtratie van lasrook, slijpstof, snijdampen en stoffige lucht die metaal, steen, plastic enz. bevat of van het hanteren van verschillende poedermengsels.

Lucht debiet : tot 45000 m<sup>3</sup>/h  
 Vacuüm : tot 5000 Pa  
 Filter oppervlak: 312 tot 840 m<sup>2</sup>

**Lagere operationele kosten**

Inlaat met downflow en voorscheiding evenals geoptimaliseerde filterreiniging zorgen voor een lager drukverschil boven de filterpatroon, zorgen voor langere bedrijfstijden met minder stilstanden en lagere bedrijfskosten. Slechts één hopper die de eenheidskosten minimaliseert in verband met afvalbeheer.

**Eenvoudige montage, aansluiting en bediening**

Filtereenheid wordt geleverd in twee modules die ter plaatse worden geassembleerd door externe flenzen. Filterpatronen en besturing worden gemonteerd geleverd met eenvoudige persluchtaansluiting op de voorkant van de unit. Gemakkelijk toegankelijke aflezing van het drukverschil op het display van de filterbediening aan de servicezijde van de unit. Patronen worden vervangen via de deur aan de voorkant van de unit. Quicklock-verstelbare stofemmer op 4 draaibare wielen zorgt voor gebruiksvriendelijke service.

**Functioneren :**

- Geladen lucht komt de filtereenheid binnen via een kamer met vuile lucht. Hierdoor is neerwaartse stroming en voorscheiding verzekerd, wat bijdraagt aan belastingvermindering op de filtermedia zelf.
- Lucht wordt gefilterd door verticaal geplaatste filterpatroon met interne filterkern, wat het reinigingseffect optimaliseert.
- Drukverschilgestuurde reiniging van filterpatronen door geïntegreerd persluchtsysteem incl. automatische nareiniging voor optimale regeneratie van filterpatronen.
- De schone lucht wordt afgevoerd via de aansluiting in de bovenzijde van de unit.
- Stof wordt opgevangen in een stofemmer op de bodem van de unit. Snel-vergrendelbaar sluitsysteem opgehangen in ø400 mm systeemflens voor snelle ontgrendeling.



Unit wordt geleverd met cejn-koppeling voor eenvoudige persluchtaansluiting.



Trechter is afgewerkt met ø400 mm systeemflens. Standaard stofemmer 72 L met 4 draaibare wielen.



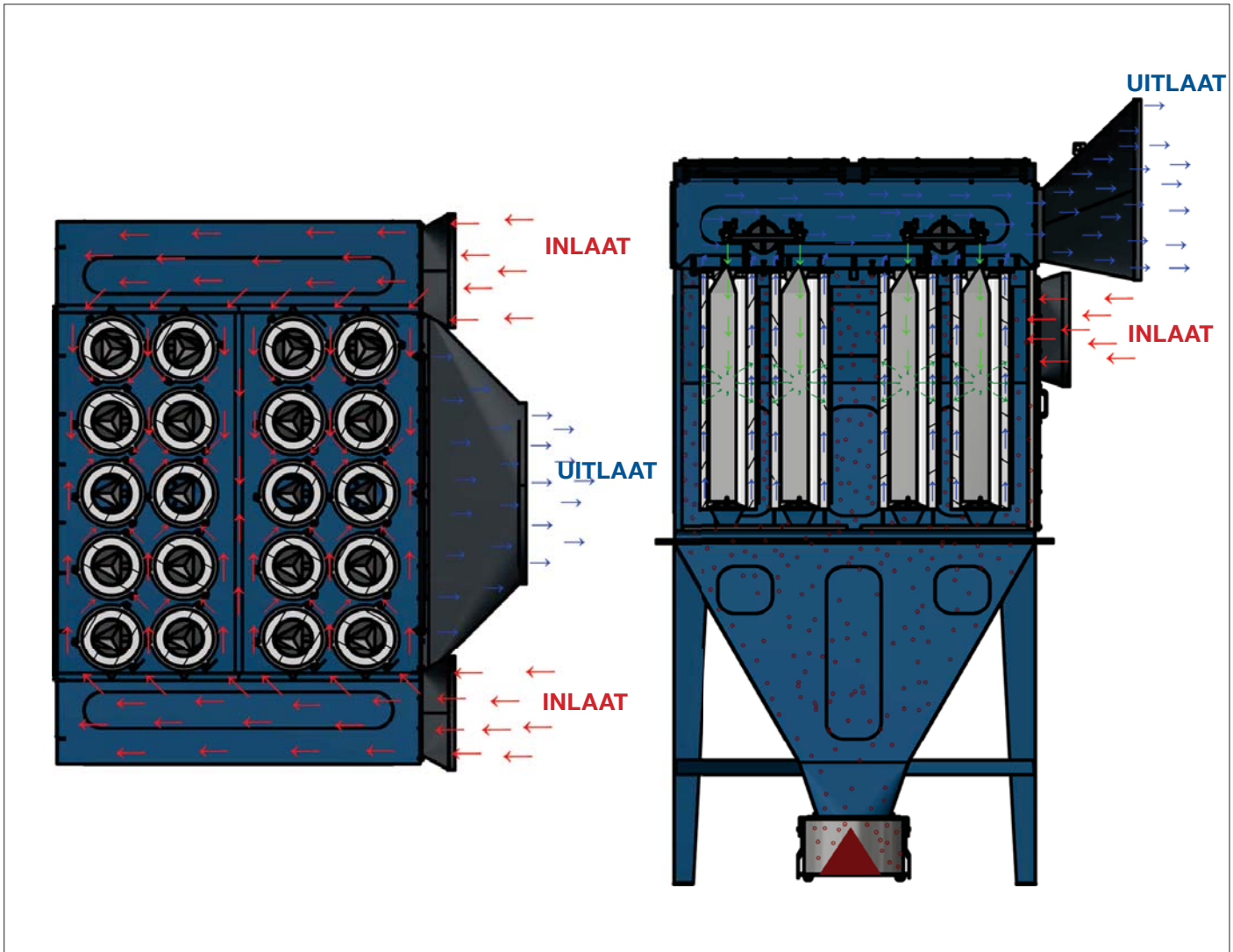
Een filterwissel en stofvrij gedaan worden door bayonet flens op de filterpatronen. Losmaken gebeurt vanaf de schone luchtzijde.



Stofafstotende bevestigingen voor het plaatsen van een traprooster voor gebruik bij filtervervanging.

**CQFG - Patronen filters**

Principeschets van luchtstroom door filter CHFU / CHFU-F :



Filter unit CQFG (max. 5000 Pa) :

Type	Delta P <sup>2)</sup> Start/Einde	# patronen <sup>1)</sup>	Patroon afmetingen	Filter opperv. G102 (m <sup>2</sup> )	Filter opperv. G105 (m <sup>2</sup> )	Stofemmer (L)	Gewicht (kg)
CQFG 312	200/2000	12	325 x 1320	312	504	1 x 70 L	1211
CQFG 416	200/2000	16	325 x 1320	416	672	1 x 70 L	1490
CQFG 520	200/2000	20	325 x 1320	520	840	1 x 70 L	1659

<sup>1)</sup> Filter patroon ø325 x 1320 mm/ø13,5 mm, 26 m<sup>2</sup>, G102

<sup>2)</sup> Drukverschil over patroon

Afmetingen :

Type	A (mm)	B (mm)	C (mm)	D (mm)	E (mm)	Ø F (mm)	Ø G (mm)	H (mm)	I (mm)	J (mm)	K (mm)	L (mm)	M (mm)	N (mm)
CQFG 312	3962	2280	2607	2010	1209	1x 630	710	3068	3647	272	430	1957	940	1904
CQFG 416	3962	2680	2607	2010	1609	2x 500	800	3068	3647	272	830	1957	1340	1904
CQFG 520	4340	3080	2607	2010	2009	2x 360	1000	3068	3840	272	1230	1957	1740	1904

## CQFG - Patronen filters

### Filtermateriaal :

Standaard filter patroon ø325 mm. Lengte : 1320 mm

Model	Type	Materiaalsoort	Toepassing
G102	Standaard	Polyestervlies	Droog niet-antistatische of niet-hygroscopisch stofdeeltjes > 0.2 µm
G105	Optioneel	Cellulose/Polyester	Lasrook / soldeerdampen
G107	Optioneel	Cellulose/Polyester nano	Rook- en roetdeeltjes
G113	Optioneel	Polyestervleis met PFPT-coating, antistatisch	Statisch- of hygroscopisch- geladen stofdeeltjes
G115A	Optioneel	Polyestervlies met teflon membraan	Fijn stofdeeltjes b.v. stof van plasma-, thermisch-, en lasersnijden
G116A	Optioneel	Polyestervlies met teflon membraan, antistatisch	Zeer fijn statisch-geladen stofdeeltjes

*De patroon voldoet aan de eisen voor afscheidingsgraad stofkalsse M volgens DIN EN 60335-2-69 bijlage AA (afscheidingsgraad > 99.9%).*

### Filter beheer :

- Drukverschilregeling type ECO-S met automatische nareiniging. 230V AC (constant)
- Perslucht: 5,5 - 6,0 bar droge perslucht door cejn-koppeling incl. ø10 mm slangnippel.
- Drukverschil is te zien in digitaal display, geplaatst verzonken aan de voorkant.
- 1"-straalventielen aangesloten op centrale perslucht tank in schone lucht kamer.

### Oppervlak :

Het filterkast is gemaakt van 2mm zwarte staalplaten, gepoedercoat in RAL 5007/7011.

### Constructie :

Het filter type CQFG is gebouwd volgens :

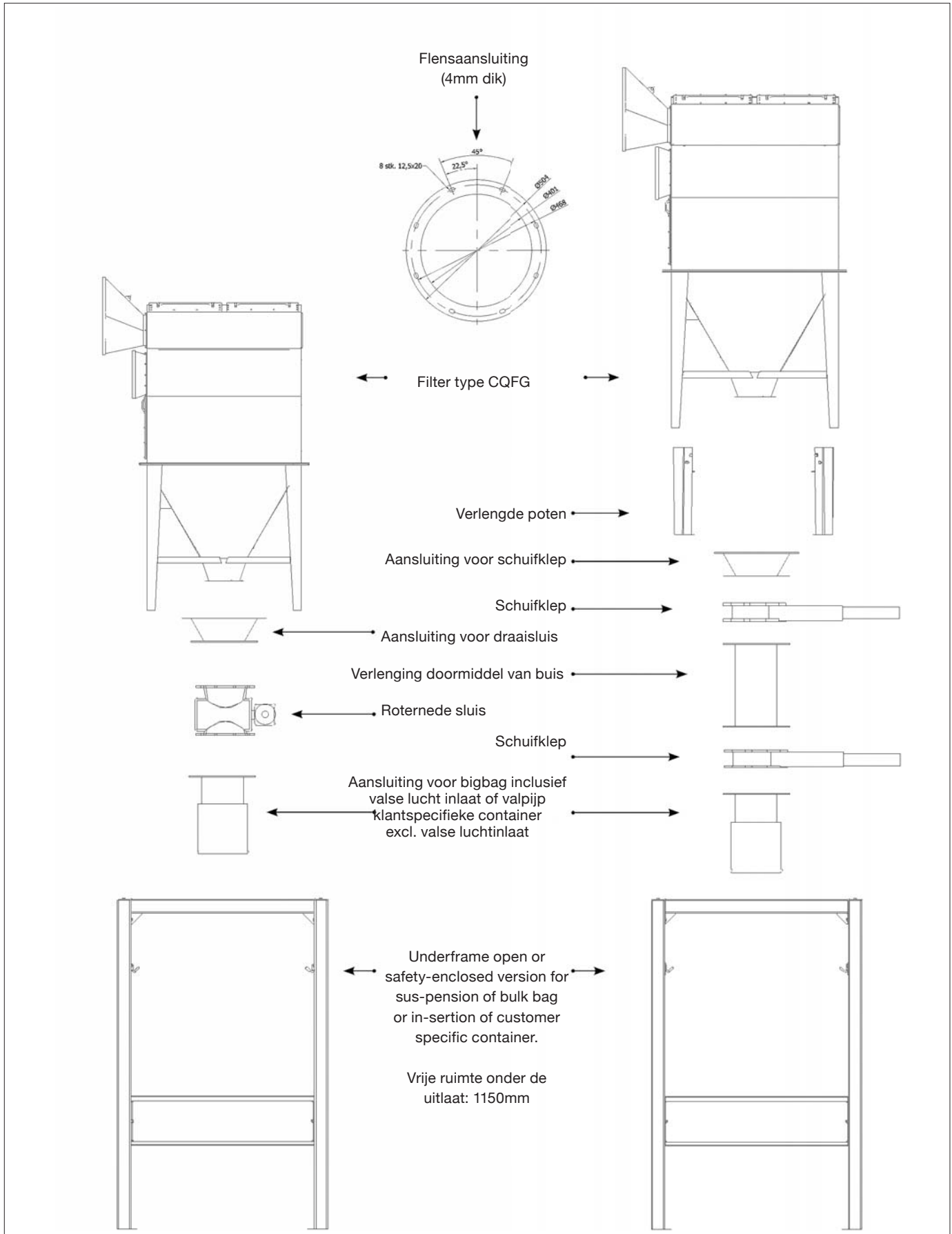
- Machinerichtlijn 2006/42/EU
- EMC-richtlijn 2014/30/EU
- Richtlijn 2014/68/EU voor drukvaten
- Laagspanning richtlijn 2014/35/EU
- Geharmoniseerde normen : EN 349, EN 4414, EN 12100, EN 60204-1, EN ISO 13857
- Andere normen : ISO 3746

### Opties:

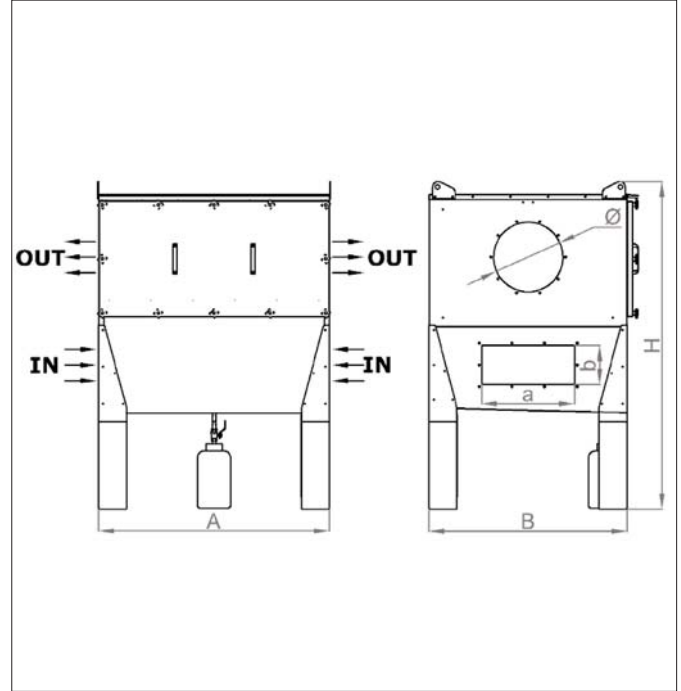
- Versie uit gegalvaniseerde plaat (met poedercoating afwerking) voor buitenopstelling
- Terugslagklep type KTR naar aanzuigleidingwerk
- 150 L stofemmer met zak en zakhouders (H verhoogd van 330 mm)
- Onderframe voor Big-Bag opstelling of klantspecifiek ontwerp
- ½"-olie- en waterafscheider met manometer en reduceerventiel
- Temperatuur sensor type RT101 en alarmtoestelen
- Lek detector type DTC/TC 30
- Pre-coating systeem
- Precoat 11.5 kg per zak

**CQFG - Patronen filters**

**Overzicht van toebehoren voor cyclonisch filter type CQFG :**



**HGOF - Olienevel filters**



**HGOF - Olienevel filters**

Aan het einde van het werkproces komen de geagglomererde deeltjes in de opvangbak en blijft het zakfilter schoon. HGOF-filters zijn ontworpen met de geladen luchtinlaat op het onderste deel van de filter om een eerste ruwe scheiding te hebben om meer filtratie-efficiëntie van het zakfilter te garanderen.

De geladen lucht wordt vervolgens door twee andere filtratiestappen geleid, bestaande uit een ijzeren filter en oliefilterzakken voordat de schone lucht via het bovenste deel van het filterlichaam naar buiten wordt geleid.

De HGOF-V olienevelfilter serie heeft een geïntegreerde ventilator in een geluiddichte kast.

**Toepassingen :**

- Olienevel

**Filter unit HGOF :**

Model	Lucht debiet (m <sup>3</sup> /h)	# zakken	Filter oppervlak (m <sup>2</sup> )	Olie-opvangvat (L)	Inlaat axb (mm)	Uitlaat Ø (mm)	Afmetingen (A x B x H)		
HGOF 2000	2500	1	6	1 x 10 L	250 x 150	200	800	685	2110
HGOF 4000	5000	2	12	1 x 10 L	250 x 250	300	1500	685	2110
HGOF 6000	7500	3	18	1 x 10 L	250 x 500	350	1500	980	2110
HGOF 8000	10000	4	24	1 x 10 L	250 x 600	400	1500	1275	2110
HGOF 12000	15000	6	36	1 x 10 L	250 x 800	400	2200	1275	2110
HGOF 16000	20000	8	48	1 x 10 L	250 x 800	750 x 400	3000	1275	2110

**Filter unit HGOF-V :**

Model	Vermogen (kW)	Lucht debiet (m <sup>3</sup> /h)	Filter oppervlak (m <sup>2</sup> )	Beschikbare druk (Pa)	Inlaat axb (mm)	Uitlaat Ø (mm)	Afmetingen (A x B x H)		
HGOF-V 2000	2.2	2000	6	1400	250 x 150	250	800	685	2740
HGOF-V 4000	3.0	4000	12	1200	250 x 250	350	1500	685	2990
HGOF-V 6000	4.0	6000	18	1100	250 x 500	450	1500	980	2990
HGOF-V 8000	5.5	8000	24	1100	250 x 600	500	1500	1275	2990
HGOF-V 12000	11.0	12000	36	1400	250 x 800	600	2200	1275	2990
HGOF-V 16000	15.0	16000	48	1500	250 x 800	700	3000	1275	2990

**Materiaalsoort en afwerking :**

- Verzinkt ijzeren platen
- Roestvast staal (optioneel)
- Gelakt (optioneel)

**Standaard uitvoering :**

- Filteroppervlak van 6 tot 48 m<sup>2</sup> met olieafstotend zakfilter
- Oliedicht gelaste trechter
- Verkrijgbaar met ingebouwde afzuigventilator van 2.2 tot 11 kW vermogen
- Kunststof olieopvangvat van 10 L
- Inlaat en uitlaat aan weerszijden
- Maximaal vacuüm van 2500 Pa
- Maximale temperatuur 70°C

**HGOF - Olienevel filters**

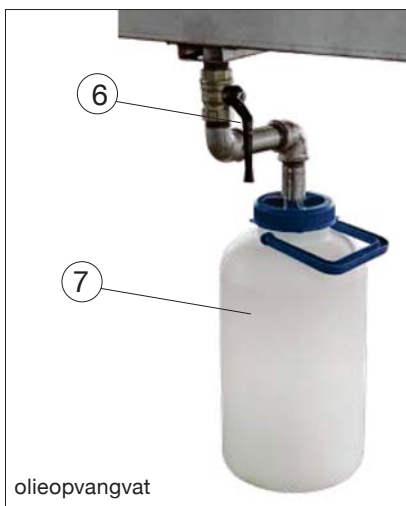


**HGOF & HGOF-V filtersamenstelling :**

1. Afzuigventilatorbehuizing
2. Toegangsdeuren tot filterkamer
3. Olieopvangvat & aftapkraan
4. Uitlaat afzuigventilator
5. Inlaat filtereenheid
6. Olieaftapkraan
7. Kunststof opvangvat voor olie

**HGOF & HGOF-V opties :**

- Bedieningspaneel met omvormer
- Verschilddrukmeter
- Zak met meer filteroppervlak
- Opvangtank voor olie onder het filter geplaatst



olieopvangvat



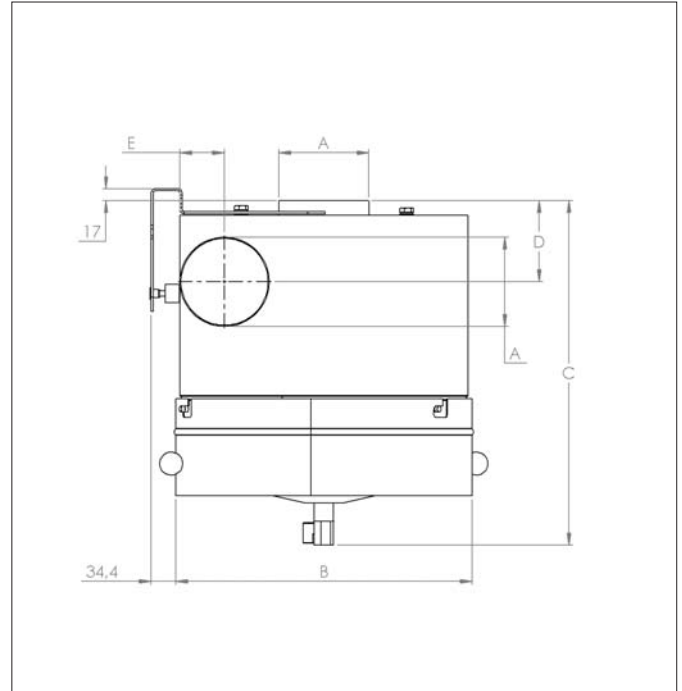
Geluidsdemping omkasting



HFTO-V Hijshaken



## HOUF - Olienevel voorafscheider



### HOUF Olienevel voorafscheider

Deze voorafscheider is ontworpen voor een voorbehandeling van olienevel en emulsies van de metaalindustrie. Het wordt direct op de individuele machine gemonteerd, zodat olienevels het centrale leidingstelsel niet bereiken.

Na voorscheiding van olienevel door HOUF moet de lucht worden gefilterd door een meertraps olienevelfilter, b.v. van het type HOUK, zodat aan de emissie-eisen voor olienevel wordt voldaan.

Lucht debiet : tot 2000 m<sup>3</sup>/h  
 Vacuüm : tot 2000 Pa  
 Filtratie efficaciteit : Normaal tot 85%

### Toepassing :

- Olienevel

### Functioneren :

- Geladen lucht van max. +35°C wordt naar binnen geleid via tangentiële inlaat
- Lucht wordt gefilterd door wasbare poriënfilter
- olie wordt opgevangen in de bodem van de HOUF, van waaruit het ofwel terug naar de machine kan worden geleid of kan worden afgevoerd via een gemonteerde aftapkraan. Oliecarter opgehangen in bajonetsluiting.
- Gefilterde lucht wordt naar buiten geleid via de uitlaataansluiting bovenaan om te worden aangesloten op leidingen.

### Voordelen om aan de bron te filteren :

- Verminderde gevaarlijke effecten op ademhaling en huid
- Minimaliseer het risico op gladde vloeren en ongevallen
- Minimaliseer brandgevaar en schade door olienevelaerosolen elektronica in de machines
- Lagere schoonmaak- en onderhoudskosten
- Lager energieverbruik

### Filter unit HOUF :

Model	Delta P <sup>1)</sup> Start/Einde	Lucht debiet (m <sup>3</sup> /h)	Efficiëncie (%)	Inlaat Ø (mm)	Uitlaat Ø (mm)
HOUF 80 <sup>2)</sup>	500 / 800	300	85	20	20
HOUF 100 <sup>3)</sup>	500 / 800	500	85	100	100
HOUF 125 <sup>4)</sup>	500 / 800	800	85	125	125
HOUF 160 <sup>5)</sup>	500 / 800	1200	85	160	160
HOUF 200 <sup>6)</sup>	500 / 800	2000	85	200	200

<sup>1)</sup> Drukverschil over patroon  
<sup>5)</sup> Poriënfilter 35, 620x390 mm

<sup>2)</sup> Poriënfilter 35, 370x160 mm  
<sup>6)</sup> Poriënfilter 35, 755x505 mm

<sup>3)</sup> Poriënfilter 35, 450x210 mm

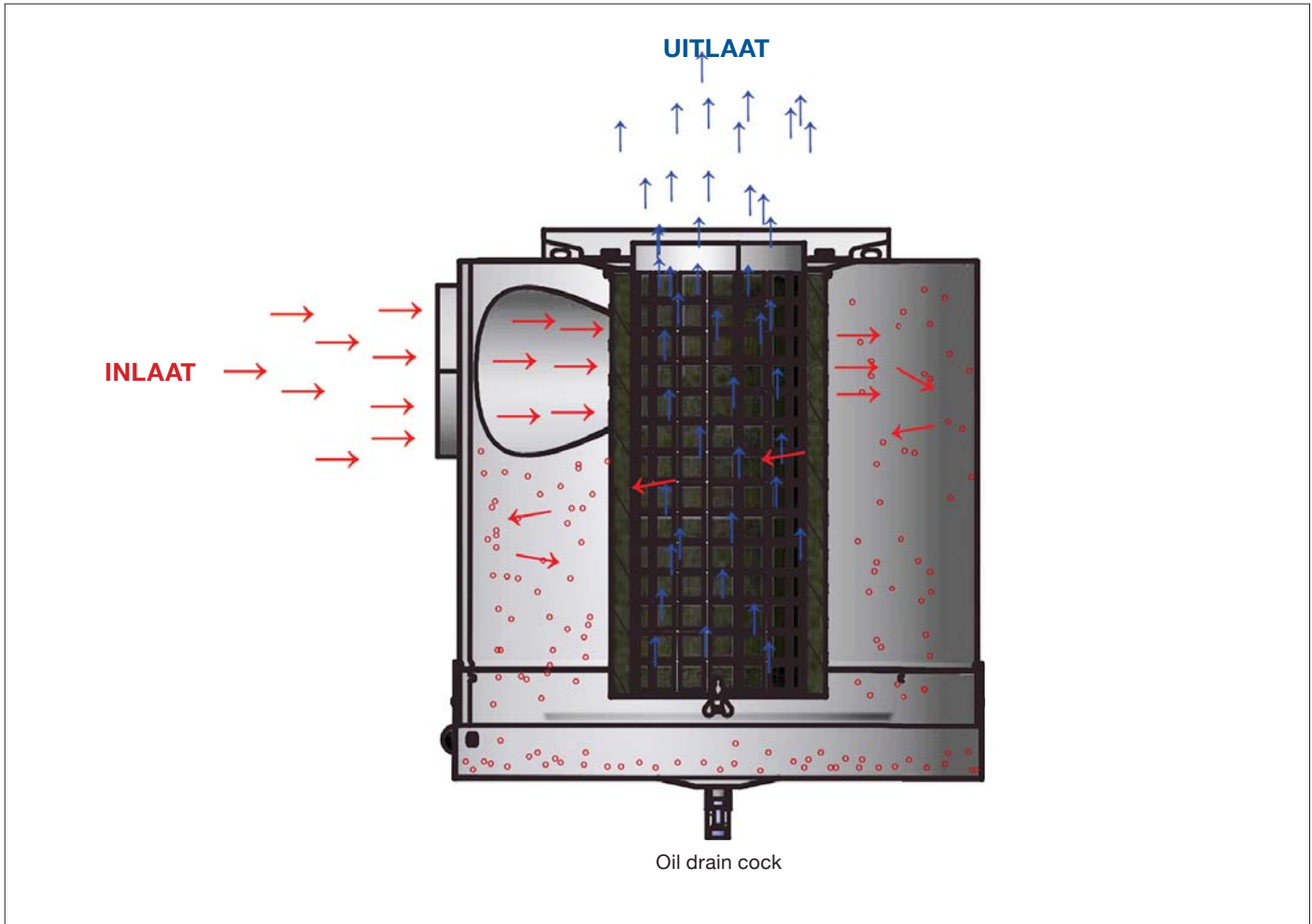
<sup>4)</sup> Poriënfilter 35, 491x280 mm

### Afmetingen :

Model	Ø A (mm)	Ø B (mm)	C (mm)	D (mm)	E (mm)
HOUF 80	80	265	354	90	35
HOUF 100	100	315	403	98	34
HOUF 125	125	412	478	113	34
HOUF 160	160	514	583	128	33
HOUF 200	200	611	689	147	35

## HOUF - Olienevel voorafscheider

Principeschets van luchtstroom door HOUF filter :



### Eenvoudige aansluiting en bediening

HOUF is eenvoudig aan de muur te monteren met 2 bouten door bovenfitting (4 mogelijke posities) en aangesloten op de leidingen op inlaat- en uitlaataansluitingen. Afgescheiden olie kan ofwel terug naar de machine worden geleid of afgetapt worden met een aftapkraan in de oliecarter. Filter wordt vervangen (of gewassen) met geschikte tussenpozen. Het filter wordt gedemonteerd (zonder gebruik van gereedschap) door de oliecarter die in de bajonetsluiting hangt los te draaien.

### Oppervlak :

Het filterkast is gemaakt van 2mm zwarte staalplaten, gepoedercoat in RAL 5007/7011.



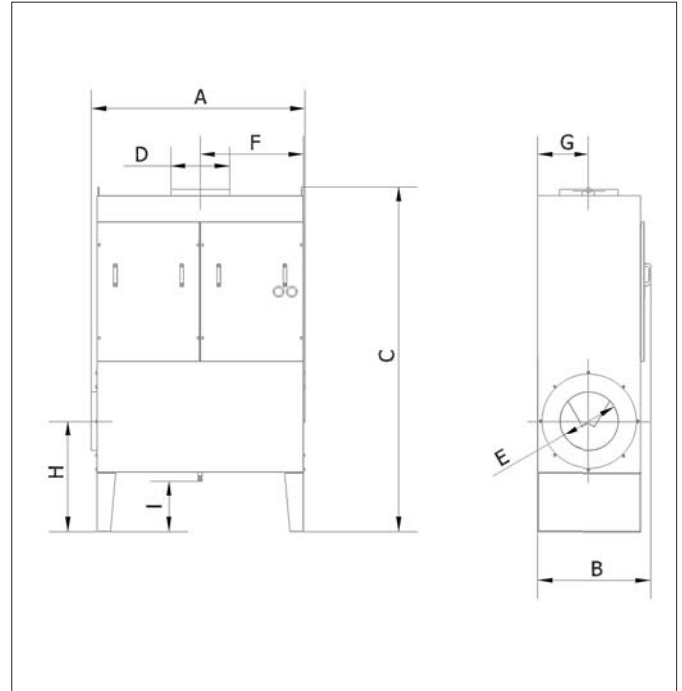
Indien olie of koelsmeermiddel boorzuur bevat, moet het fijnfilter in een verzinkt stalen frame worden gemonteerd! Ook verbindingen en afdichtingen moeten worden aangepast.

### Constructie :

Het filter type HOUF is gebouwd volgens :

- Machinerichtlijn 2006/42/EU
- Richtlijn 2014/68/EU voor drukvaten
- Geharmoniseerde normen :  
EN 349, EN 4414, EN 12100, EN 60204-1, EN ISO 13857
- Andere normen : ISO 3746

**HOUK - Olienevel afscheider**



**HOUK - Olienevel afscheider**

Meertraps olienevelfilter voor het afscheiden van olienevelaerosolen in proceslucht van machines, waar koelsmeermiddelen worden gebruikt. Te gebruiken als centrale filterunit voor meerdere machines. Op de individuele machine moet de voorafscheider van het type HOUF worden gemonteerd om olie in de leidingen tot aan HOUK te beperken.

Bij oliemistfiltratie door HOUK is de emissie normaal gesproken < 1 mg/m<sup>3</sup>, en daarmee wordt voldaan aan de emissiegrenswaarden voor olienevelaerosolen.

Lucht debiet :	tot 16000 m <sup>3</sup> /h
Vacuüm :	tot 5000 Pa
Filtratie-efficiëntie met :	F9
Filtratie-efficiëntie met HEPA :	H13

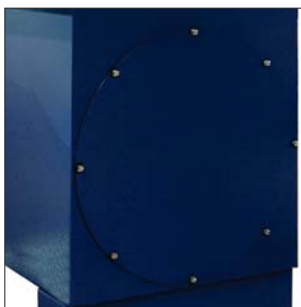
**Functioneren :**

- Geladen lucht van max. +25°C wordt naar binnen geleid via inlaataansluiting aan de onderkant van HOUK
- Scheiding gebeurt via 3 stappen:
  1. Snelheidsreductie
  2. Voorafscheiding in uitwasbaar vetfilter (poriëfilter 35)
  3. Fijne filtratie in compact filter F9
- Optie voor HEPA-filter (H13) - filterstap 4
- Gescheiden olie wordt opgevangen in de bodem van HOUK. Bodem is voorzien van aftapkraan
- Schone lucht wordt afgevoerd via uitlaataansluiting op bovenkant.

**Toepassing :**

- Olienevel

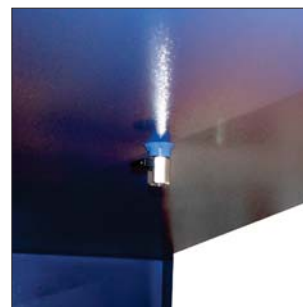
**!** Indien olie of koelsmeermiddel boorzuur bevat, moet het fijnfilter in een verzinkt stalen frame worden gemonteerd! Ook verbindingen en afdichtingen moeten worden aangepast.



Inlaataansluiting is standaard links gemonteerd, maar kan eenvoudig naar rechts worden verplaatst.



Filtervervanging kan via de voordeur worden uitgevoerd.



Gescheiden olie wordt afgetapt door een 1/2" aftapkraan.



Voor eenvoudige bewaking van filtervervuiling kan de Minihelic drukverschilmanometer in de voordeur van HOUK worden ingebouwd.

**HOUK - Olienevel afscheider**
**Filter unit HOUK :**

Model	Delta P <sup>1)</sup> Start/Einde	Lucht debiet (m <sup>3</sup> /h)	Filter opperv. (m <sup>2</sup> )	# voorfilters <sup>2)</sup>	# F9 fijnfilters <sup>3)</sup>	# H13 absoluut filters <sup>4)</sup>	# manometers <sup>5)</sup>	Gewicht (kg)
HOUK 4000 M7 <sup>2)</sup>	900 / 1200	4000	19	2	1	-	-	86
HOUK 4000 M7 + mano <sup>2)</sup>	900 / 1200	4000	19	2	1	-	1	86
HOUK 4000 M7, HEPA <sup>2)</sup>	1100 / 1500	4000	19	2	1	1	-	123
HOUK 4000 M7, HEPA + 2 mano <sup>2)</sup>	1100 / 1500	4000	19	2	1	1	2	123
HOUK 8000 + mano <sup>2)</sup>	900 / 1200	8000	38	4	2	-	1	183
HOUK 8000, HEPA + 2 mano <sup>2)</sup>	1100 / 1500	8000	38	4	2	2	2	280
HOUK 12000 + mano <sup>2)</sup>	900 / 1200	12000	57	6	3	-	1	252
HOUK 12000, HEPA + 2 mano <sup>2)</sup>	1100 / 1500	12000	57	6	3	3	2	390
HOUK 16000+ mano <sup>2)</sup>	900 / 1200	16000	77	8	4	-	1	342
HOUK 16000, HEPA + 2 mano <sup>2)</sup>	1100 / 1500	16000	77	8	4	4	2	500

<sup>1)</sup> Drukverschil over patroon

<sup>2)</sup> Poriënfilter 35 in aluminium kader, 495x495x50 mm

<sup>3)</sup> Compact filter F9 in kunststof kader, 592x592x292 mm

<sup>4)</sup> Absoluut filter in ijzeren kader, HEPA/H13, 610x610x292 mm

<sup>5)</sup> Minihelic-drukverschilmanometer 0-1 kPa

**Afmetingen :**

Model	A (mm)	B (mm)	C (mm)	Ø D (mm)	Ø E (mm)	F (mm)	G (mm)	H (mm)	I (mm)
HOUK 4000 M7	727	771	1577	315	315	350	350	632	332
HOUK 4000 M7, HEPA	700	768	1958	315	315	350	350	632	332
HOUK 8000	1445	765	1785	400	400	700	350	750	342
HOUK 8000, HEPA	1445	766	2338	400	400	700	350	750	342
HOUK 12000	2145	765	1785	500	500	1050	350	750	342
HOUK 12000, HEPA	2145	766	2338	500	500	1050	350	750	342
HOUK 16000	2845	765	1785	630	630	1400	350	750	342
HOUK 16000, HEPA	2845	766	2338	630	630	1400	350	750	342

**Eenvoudige aansluiting en bediening**

Olienevelfilter HOUK wordt op de vloer geplaatst of aan de muur gemonteerd met Flex-bevestigingen. Inlaataansluiting is standaard links geplaatst, maar kan eenvoudig naar rechts verplaatst worden. Gescheiden olie/koelsmeermiddel wordt gemakkelijk afgetapt door de kraan in de bodem.




**Oppervlak :**

Het filterkast is gemaakt van 2mm zwarte staalplaten, gepoedercoat in RAL 5007/7011.

**Filter monitoring :**

Er moet continu toezicht worden gehouden met drukval boven filters om deze tijdig te kunnen vervangen. Hiervoor kan Minihelic-drukverschilmanometer in de voordeur van HOUK of filterbescherming type L1 worden gemonteerd.

**Filtermateriaal :**

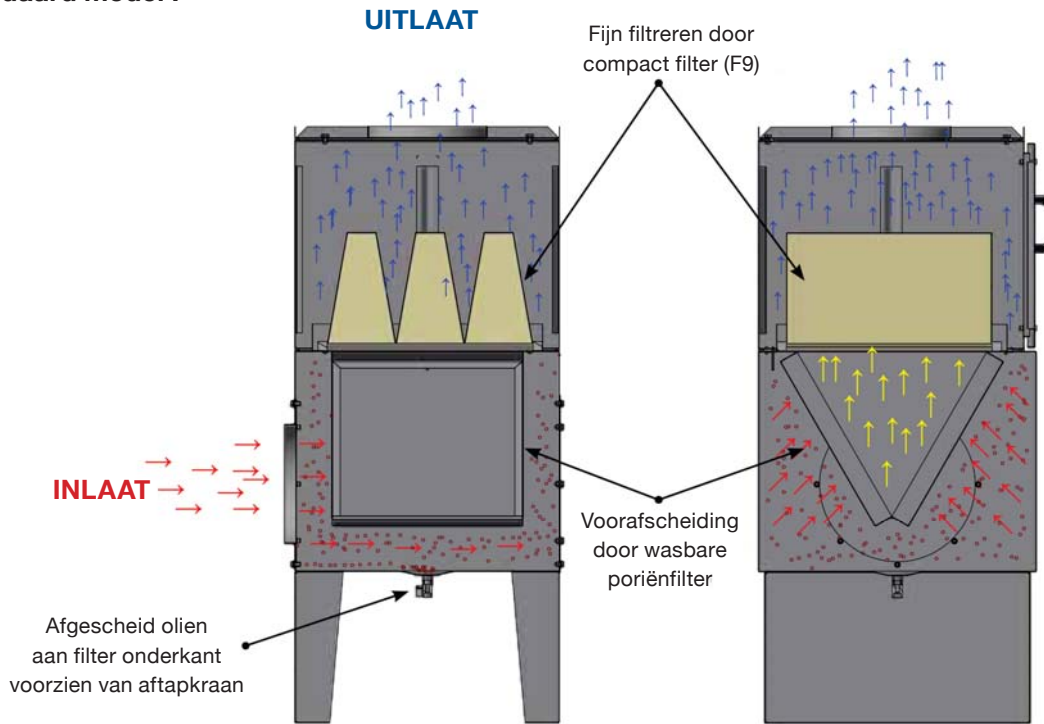
Model	Standaard	Materiaal-soort	Filtratie-efficiëntie (%)
	voorafsijding door vetfilter (filter stap 2)	Poriënfilter 35 open-cellen polyurethaan schuim (wasbaar) op aluminium kader 495x495x50 mm	tot 85%
	Fijnfiltratie door compact filter* (filter stap 3)	Synthetisch filter materiaal op kunststof kader 592x592x290 mm	> 95% overeenkomstig met filterklasse F9 volgens DS EN779
	Fijnfiltratie door HEPA-absoluut filter (filter stap 4)	HS-Micro SFV Hoge efficiëntie filter, micro- filter (glasvesel) op ijzeren kader 610x610x292 mm	> 99.95% overeenkomstig met filterklasse H13 volgens DS EN1822

\* Indien olie of koelsmeermiddel boorzuur bevat, moet het fijnfilter in een verzinkt stalen frame worden gemonteerd! Ook verbindingen en afdichtingen moeten worden aangepast.

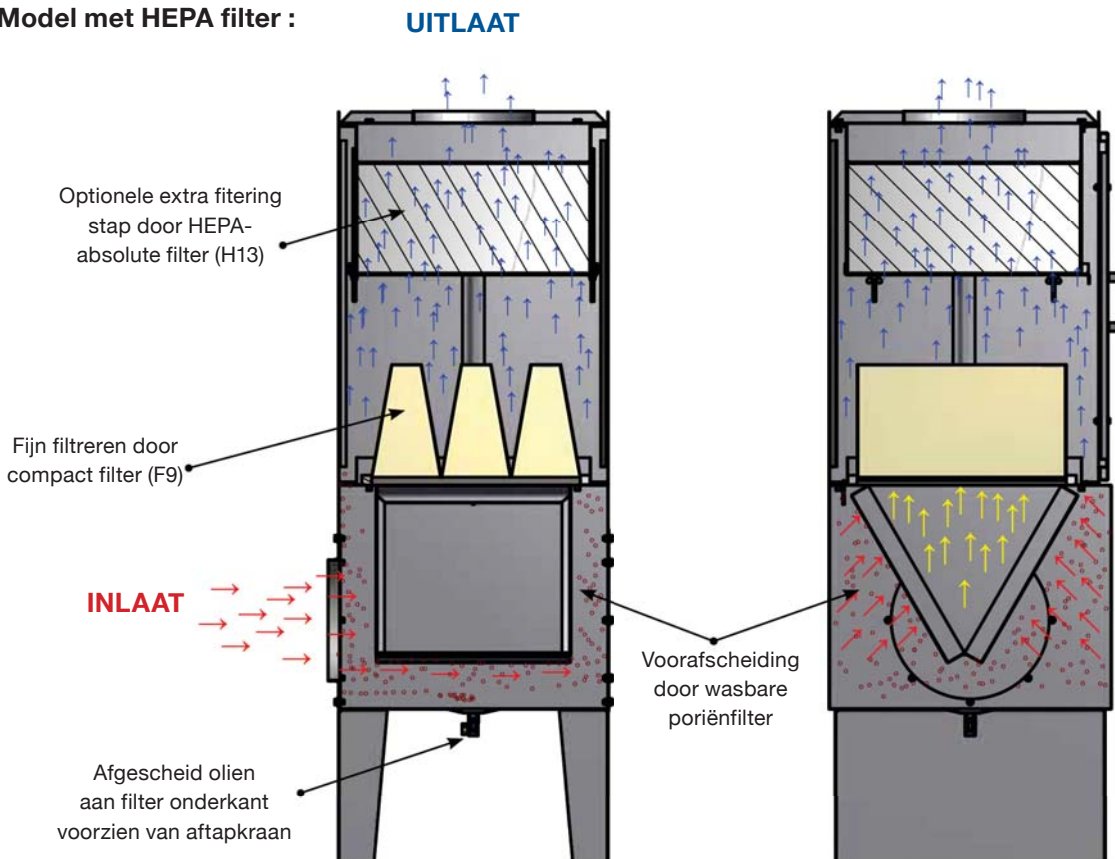
**HOUK - Olienevel afscheider**

Principeschets van luchtstroom door HOUK filter :

**Standaard model :**



**Model met HEPA filter :**



**HOUPC - Olienevel afscheider**



**HOUPC - Olienevel afscheider**

Compact olienevel filter voor koelsmeermiddelen voor directe montage op machines. Voor filtratie van olienevel, emulsienevel, minimale hoeveelheid smering en olierook.

Het 4-stappen scheidingsprincipe in HOUPC zorgt voor de optimale filteroplossing voor elk van de primaire soorten nevels.

Het grote oppervlak van het wasbare voorfilter en filterpatroon zorgen voor een lange levensduur en een laag drukverlies, waardoor de kosten voor energie en filtervervanging worden geminimaliseerd. De hoge afscheidingsgraad van de derde filterstap zorgt voor een zeer lange levensduur.

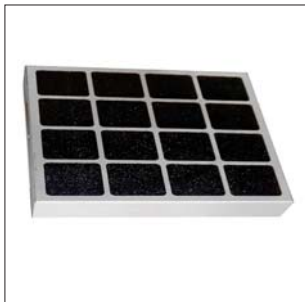
Lucht debiet :	500 tot 4000 m <sup>3</sup> /h
Vacuüm :	tot 5000 Pa
Filtratie efficaciteit :	H13

**Toepassing :**

- Olienevel

**Functioneren :**

- De vervuilde lucht wordt aan de afscheiderzijde naar de voorscheidingskamer geleid voor luchtverdeling. De opgehoopte deeltjes worden naar het wasbare poriënfilter PPI35 geleid dat stof en opgehoopte vloeistof scheidt met een tot 50% hogere efficiëntie dan een alu-vetfilter
- De lucht wordt fijn gefilterd in filterpatroon type G104A met micro-glasvezel materiaal, waarbij de vezels de vloeistof laten wegvloeien van het filter. Filtratiegraad > 99% van deeltjes boven 0,1 µm
- Een ½"-aftapkraan bevindt zich onder de eerste twee filtertrappen in een vloeistofreservoir kan aangesloten worden om terug te keren naar de verwerkingsstroom
- Laatste filterstap is een HEPA-filter, filterklasse H13 die zorgt voor de verwijdering van >99.95% deeltjes tot 0,1 µm, voordat de lucht wordt gerecirculeerd door een rooster.
- Het HEPA-filter wordt achter de ventilator geplaatst en dient als een efficiënte geluiddemper (model 500 & 1000 serie)
- Lucht wordt geleid naar schone luchtuitlaat of ventilator voor modellen 2000 & 4000 HOUPC-serie (geleverd met uitlaataansluiting)



De voorscheiding wordt gedaan door een poriënfilter PPI35 bij de ingang van het filter die zorgt voor een minimale drukval.



De afzuigventilatoren zijn geïntegreerd in de behuizing met uitlaatdemper en geïntegreerde servicedeur in de ventilatorkast.

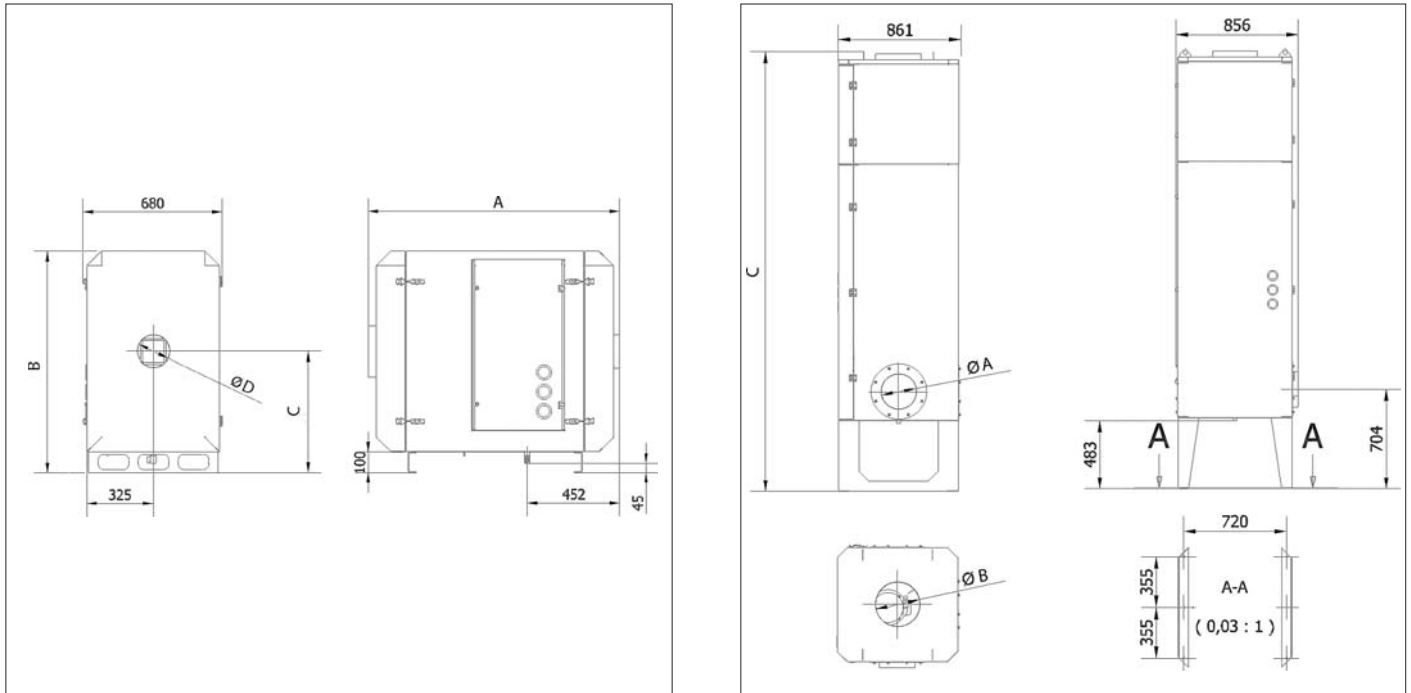


Toegangsdeuren aan de voorkant van de units zorgen voor eenvoudig onderhoud van de verschillende filterelementen.



Elke filterstap is uitgerust met een verschuldrukmanometer voor het bewaken van de individuele drukverliezen voor optimalisatie van de filteronderhoud.

**HOUPC - Olienevel afscheider**



**Filter unit HOUPC :**

Model	Filter oppervlak (m <sup>2</sup> )	Lucht debiet (m <sup>3</sup> /h)	Ventilator type	Geluids-niveau (dB[A])	# voorfilters <sup>1)</sup>	# patroon-filters	# H13 absolute filters	# manometers <sup>4)</sup>
HOUPC 500	4	500	-	-	1	1 <sup>2)</sup>	1 <sup>5)</sup>	3
HOUPC 510	4	500	VL750	76	1	1 <sup>2)</sup>	1 <sup>5)</sup>	3
HOUPC 1000	8	1000	-	-	1	1 <sup>3)</sup>	1 <sup>5)</sup>	3
HOUPC 1010	8	1000	VL1100	75	1	1 <sup>3)</sup>	1 <sup>5)</sup>	3
HOUPC 2000	16	2000	-	-	1	2 <sup>3)</sup>	1 <sup>6)</sup>	3
HOUPC 2020	16	2000	VR3000	74	1	2 <sup>3)</sup>	1 <sup>6)</sup>	3
HOUPC 4000	32	4000	-	-	1	4 <sup>3)</sup>	1 <sup>6)</sup>	3

<sup>1)</sup> Poriënfilter PPI35, 1x2 m

<sup>2)</sup> DIN-patroon ø325x330 mm, G104A

<sup>3)</sup> DIN-patroon ø325x660 mm, G104A

<sup>4)</sup> 1 x Minihelic-drukverschilmanometer 0-3kPa en 2 x Minihelic-drukverschilmanometer 0-0.5kPa

<sup>5)</sup> Absolute filter in MDF-kader, HEPA/H13, 610x610x78 mm

<sup>6)</sup> Absoluut filter in ijzeren kader, HEPA/H13, 610x610x292 mm

**Afmetingen :**

Model	A (mm)	B (mm)	C (mm)	D (mm)	Gewicht (kg)
HOUPC 500	1011	750	425	Ø 125	105
HOUPC 510	1273	750	425	Ø 125	145
HOUPC 1000	1226	1080	590	Ø 160	155
HOUPC 1010	1553	1080	590	Ø 160	200
HOUPC 2000	Ø 250	Ø 315	2390	-	240
HOUPC 2020	Ø 250	Ø 315	3096	-	395
HOUPC 4000	Ø 315	Ø 400	2390	-	240
HOUPC 4040	Ø 315	Ø 400	3096	-	400

**Drukverlies over individuele filter stappen :**

Model	Filter type	Delta P start (Pa)	Delta P einde (Pa)
HOUPC 500 & 1000 - stap 1	Poriënfilter PPI 35	30	150
HOUPC 500 & 1000 - stap 2	Filter patroon G104A	100	1300
HOUPC 500 & 1000 - stap 3	HEPA filter - H13	40	250
HOUPC 2000 & 4000 - stap 1	Poriënfilter PPI 35	30	150
HOUPC 2000 & 4000 - stap 2	Filter patroon G104A	100	1300
HOUPC 2000 & 4000 - stap 3	HEPA filter - H13	40	250

## HOUPC - Olienevel afscheider

### Compacte en ruimtebesparende oplossing

De constructie van HOUPC 500 – 1010 biedt een bijzonder compacte en ruimtebesparende filteroplossing voor directe montage op machines vanwege hoogtebeperkingen. De verticale constructie van HOUPC 2000 – 4040 biedt een bijzonder compacte en ruimtebesparende filteroplossing voor vloermontage. De geïntegreerde ventilator vermindert de behoefte aan leidingen, wat ook de kosten verlaagt (waar recirculatie is toegestaan).

### Voordelen om aan de bron te filteren :

- Verminderde gevaarlijke effecten op ademhaling en huid
- Minimaliseer het risico op gladde vloeren en ongevallen
- Minimaliseer brandgevaar en schade door olienevelaerosolen elektronica in de machines
- Lagere schoonmaak- en onderhoudskosten
- Lager energieverbruik

### Oppervlak :

Het filterkast is gemaakt van 2mm zwarte staalplaten, gepoedercoat in RAL 7042/7011.

### Filter uitgerust met ventilator :

510 & 1010 units zijn uitgerust met VL-ventilatoren, en 2020 & 4040 units zijn uitgerust met VR-ventilatoren, 3x400 VAC, 50Hz, 2800 rpm. De ventilator is uitgevoerd met gesloten ventilatorwiel en achterovergebogen rechte zelfreinigende schoepen, statisch/dynamisch gebalanceerd volgens ISO 14694 (BV3 G 6,3).

### Ventilatoren informatie voor filters HOUPC met ingebouwde ventilator :




Model	Spanning (V)	Toerental	Vermogen (kW)	Nominale stroom (Amp)	Aanloop stroom ( $I_L/I_N$ )
VL 750	3 x 400	2 pole	0.75	•	•
VL 1100	3 x 400	2 pole	1.1	•	•
VR 3000	3 x 400	2 pole	3.0	•	•
VR 5500	3 x 400	2 pole	5.5	•	•

• Zie afdeling "Algemene informatie" betreffend electro motoren

### Filter monitoring :

Er moet continu toezicht worden gehouden met drukval boven filters om deze tijdig te kunnen vervangen. Hiervoor kan Minihelic-drukverschilmanometer in de voorkant van HOUPC.

### Filtermateriaal :

Model	Standaard	Materiaalsoort	Filtratie-efficiëntie (%)
	voorafschijding door vetfilter	Poriënfilter 35 open-cellen polyurethaan schuim (wasbaar)	Scheid tot 30% van deeltjes
	Fijnfiltratie door patroon filter	Patroon filter ø325mm, lengte 330/660mm, G104A polyester/glasvezel	> 95% overeenkomstig met filterklasse F9 volgens DS EN779
	Fijnfiltratie door HEPA-absoluut filter	HS-Micro SFV Hoge efficiëntie filter, micro-filter (glasvezel) op ijzeren kader 610x610x292 mm	> 99.95% overeenkomstig met filterklasse H13 volgens DS EN1822

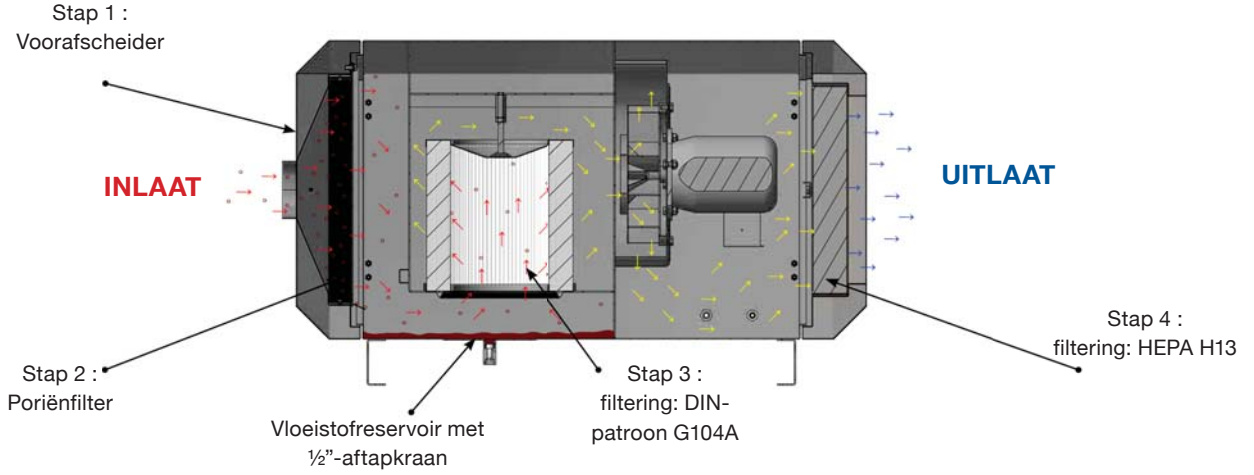
**!** Indien olie of koelsmeermiddel boorzuur bevat, moet het fijnfilter in een verzinkt stalen frame worden gemonteerd! Ook verbindingen en afdichtingen moeten worden aangepast.



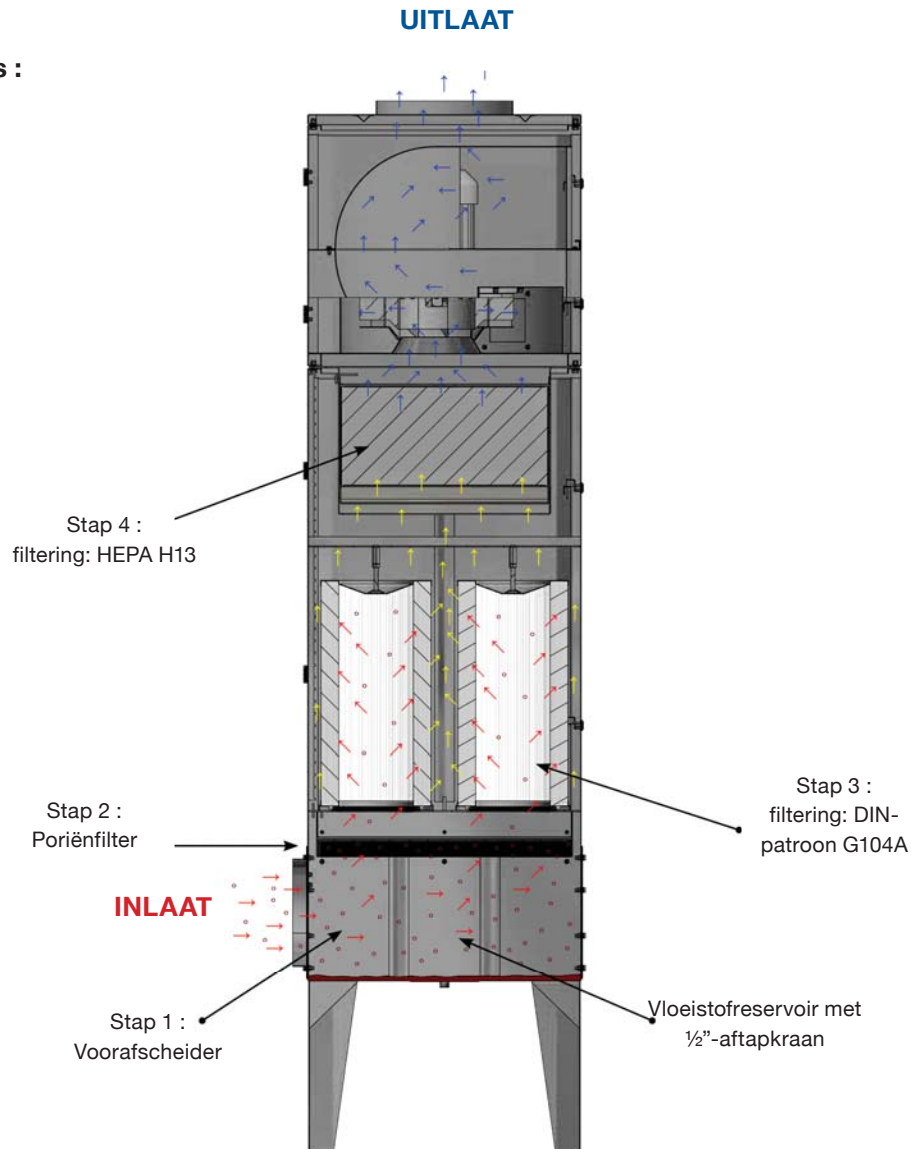
**HOUPC - Olienevel afscheider**

Principeschets van luchtstroom door HOUPC filter :

**500 & 1000 series :**

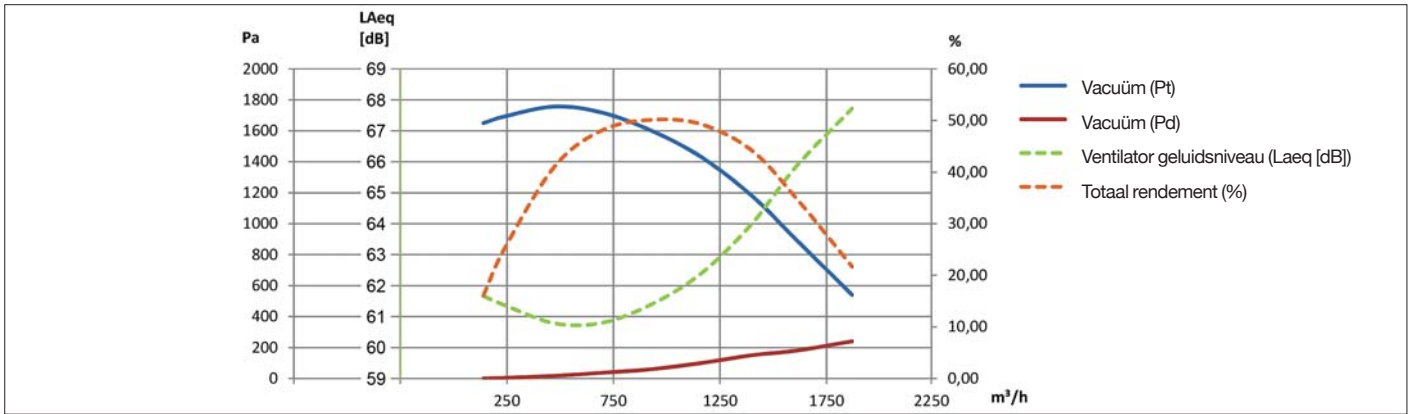


**2000 & 4000 series :**

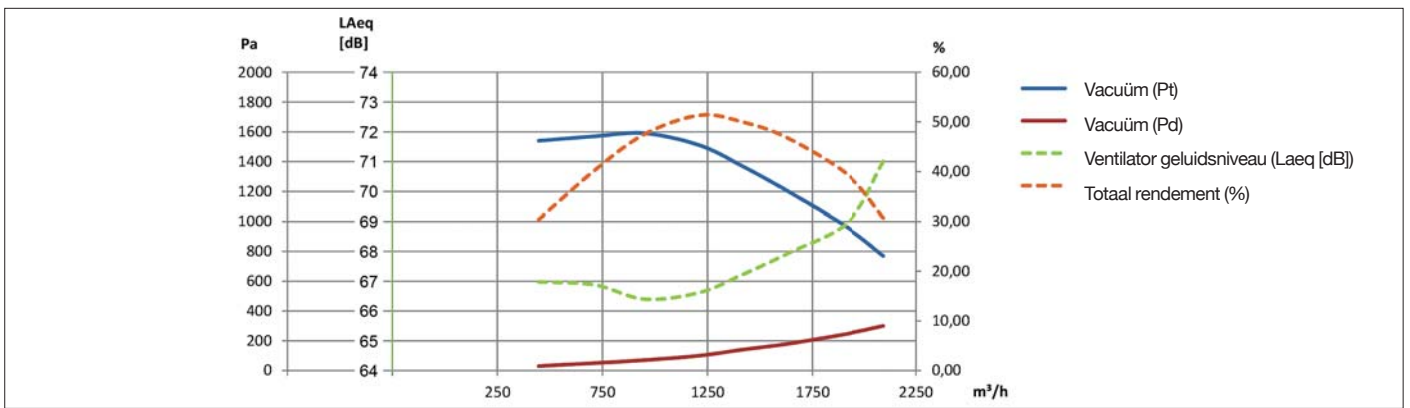


**HOUPC - Olienevel afscheider**

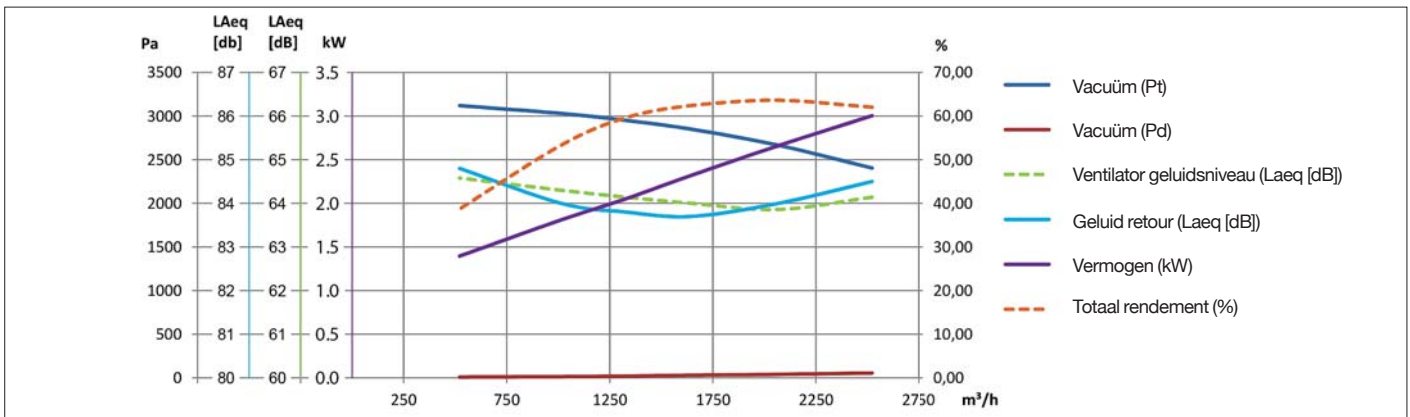
**Ventilator type VL 750 functionerende curven bij 2800 rpm**



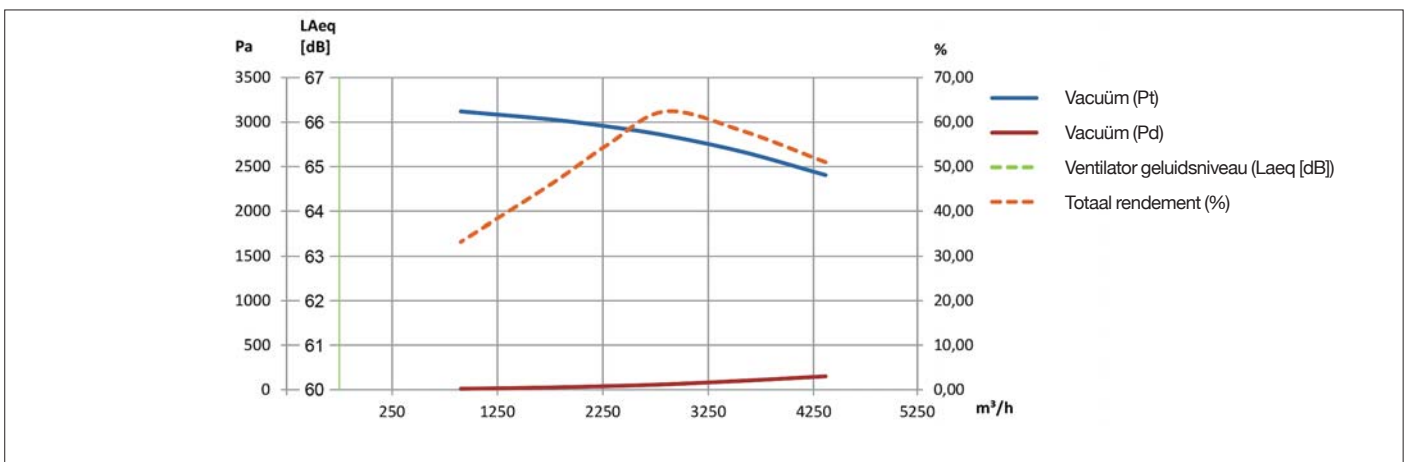
**Ventilator type VL 1100 functionerende curven bij 2800 rpm**



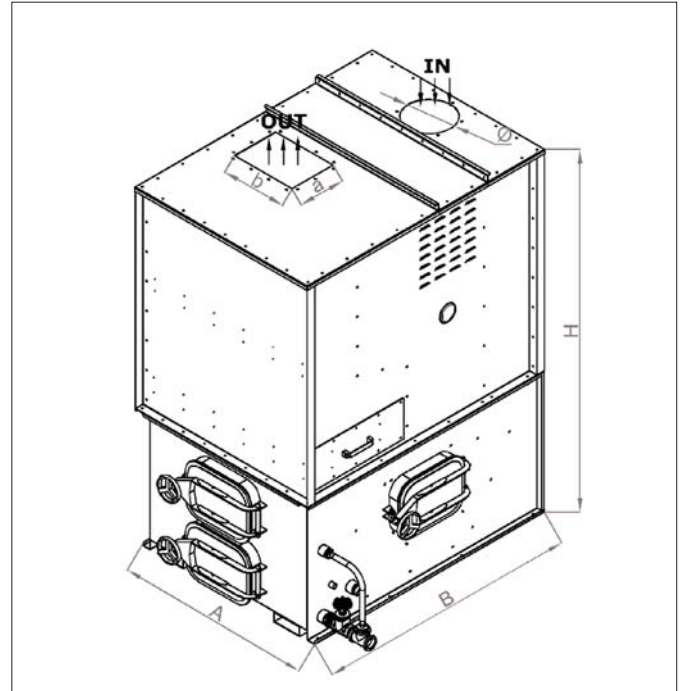
**Ventilator type VR 3000 functionerende curven bij 2800 rpm**



**Ventilator type VR 5500 functionerende curven bij 2800 rpm**



**WGWF - Nat-filters**



**WGWF - Nat-filters**

De WGWF nat-filterreeks wordt volledig gemonteerd geleverd.

De geladen lucht van het proces wordt naar de collector geleid en door een waterbad geperst dat het grootste deel van de verontreinigende stof opvangt.

Het waterniveau wordt beheerd door een vlotter die een magneetklep regelt die water in de tank voedt.

De WGWF-serie is compleet met geïntegreerde ventilator in een geluiddempende omkasting en bedieningspaneel met omvormer voor automatisch beheer van de nat-filter. Het kan ook worden geleverd met een slibzuiger voor minder onderhoud.

**Toepassing :**

- Monteur winkels

**Materiaal soort en afwerking :**

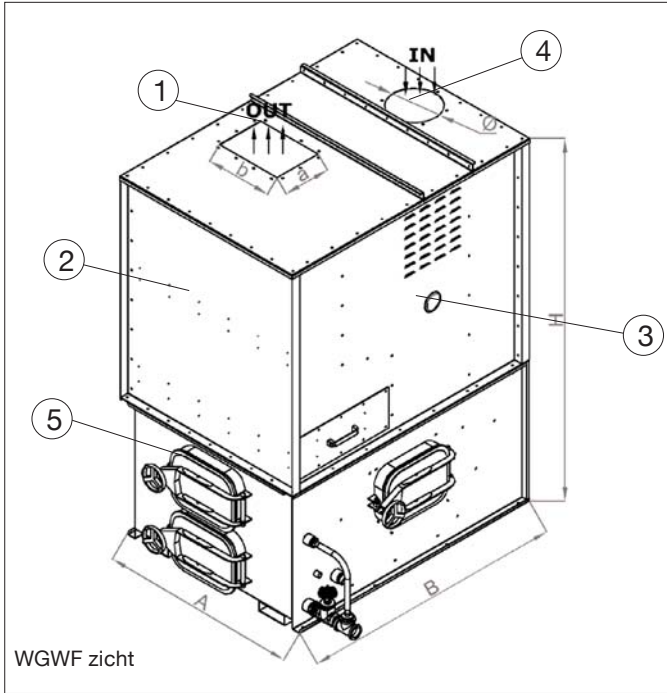
- Gelakt (standaard)
- Roestvast staal (optie)

**Standaard versie :**

- Lucht debiet van 2.000 tot 12.000 m<sup>3</sup>/h
- Stuurkast en omvormer
- Tap voor waterafvoer
- "Overflow" niveau
- Deuren voor filterschoonmaak
- Automatisch waterbijvulling
- Signaal voor lage water niveau
- Maximale onderdruk 2500 Pa
- Maximale temperatuur 70°C

Model	Vermogen (kW)	Lucht debiet (m <sup>3</sup> /h)	Beschikbare druk (Pa)	Residuele druk (Pa)	Inlaat Ø (mm)	Uitlaat Ø (mm)	Afmetingen (A x B x H)		
WGWF 1	2.2	2000	1900	1400	180	180	900	1360	2250
WGWF 2	3.0	3500	2250	1750	250	250	900	1800	2250
WGWF 3	5.5	6000	2100	1600	300	300	1500	1800	2250
WGWF 4	7.5	8500	2300	1800	350	350	1900	1800	2250
WGWF 5	11.0	12000	2200	1700	400	400	2300	1800	2250

WGWF - Nat-filters



**WGWF filter opstelling :**

1. Filter lucht uitlaat
2. Schone lucht kamer van filter
3. Inspectieluik en elektrische verbinding
4. Filter lucht inlaat
5. Filter waterbak deel
6. Inspectie luik
7. Overloop en water verwarmingselement

**Filter opties :**

- Slibbagger
- Water verwarmingselement
- ATEX componenten zone 22 (3D)
- HEPA moidulairfilter systeem

