

Rauchabsaugung

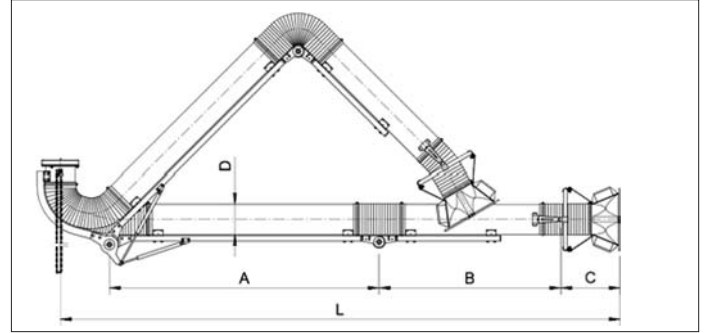
Absaugarme

Absaugtische

Extraktionswände

Haspelabsauger

YOGA - Absaugarme



YOGA - Absaugarme

Die YOGA Absaugarme sind für Staub und Schweißrauchabsaugung sowie Erfassung von Feinstaub Partikel. Die Schadstoffe werden direkt an der Emissionsstelle erfasst Quelle, um ihre Ausbreitung innerhalb des Arbeitsraums zu verhindern und von den Arbeitnehmern eingeatmet zu werden.

Die Arme werden in einer hängenden oder stehenden Version hergestellt in verschiedenen Längen.

Die Absaugarme können unabhängig voneinander arbeiten, mit einem einzigen Abluftventilator oder kann mit einem Hauptkanal verbunden werden einen zentralen Abluftventilator.

Diese Absaugarme werden nach dem folgende harmonisierte Richtlinien/Normen:

- 2006/42/EG ; Maschinenrichtlinien
- EN ISO 12100-1:2012

Volumen

- Ø100 = 350 m³/h
- Ø125 = 700 m³/h
- Ø160 = 1000 m³/h
- Ø200 = 2000 m³/h

Material

St 37.2 schwarzer Stahl pulverbeschichtet, verzinkte Struktur, Flexible PVC-Schläuche

Struktur

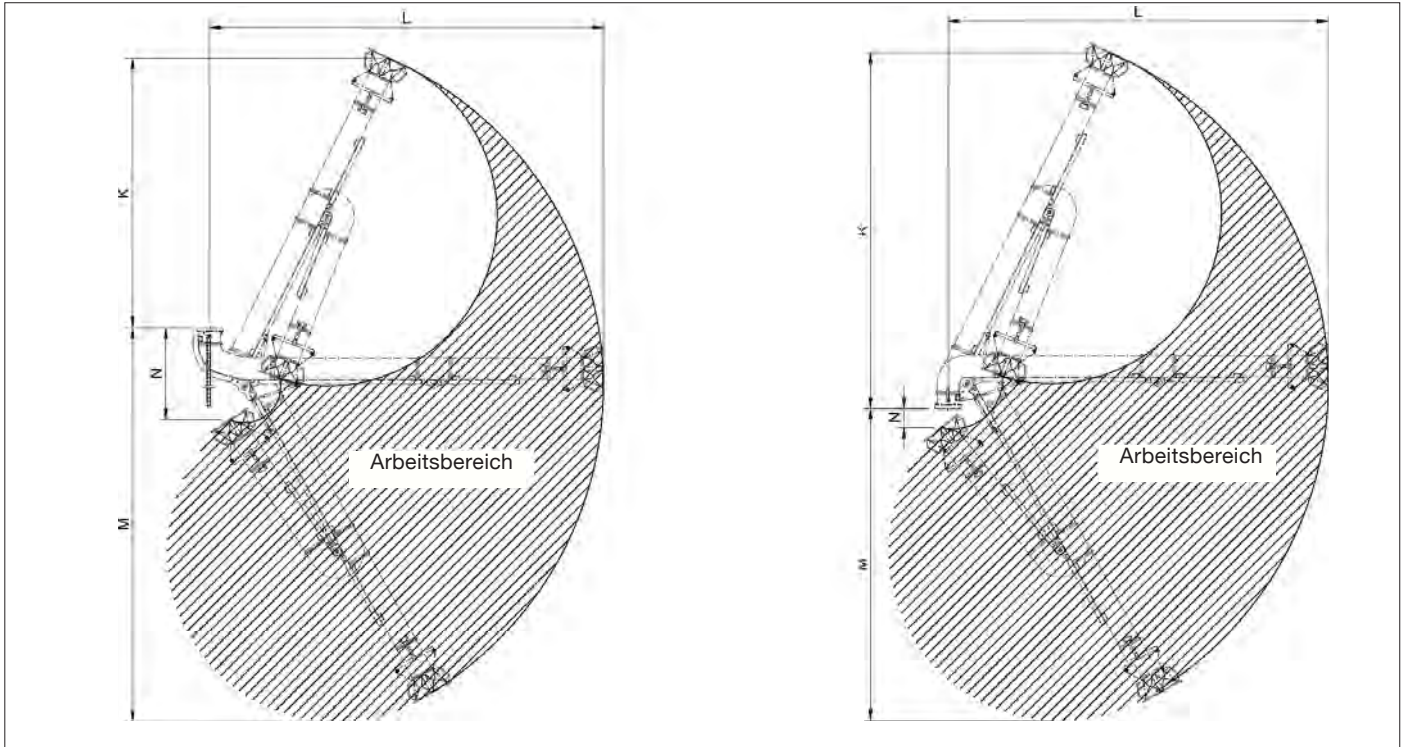
Schwenken, Kunststoffdeckel mit integriertem Griff, Rohrsegmente mit integrierten Reibschlussverbindungen, Gasfedern zum Nivellieren der Rohrsegment.

Zubehör

- Drehgelenk mit integrierter Absperrklappe
- Andere Absaughauben
- Integriertes Licht auf der Haube montiert
- Wandhalterung

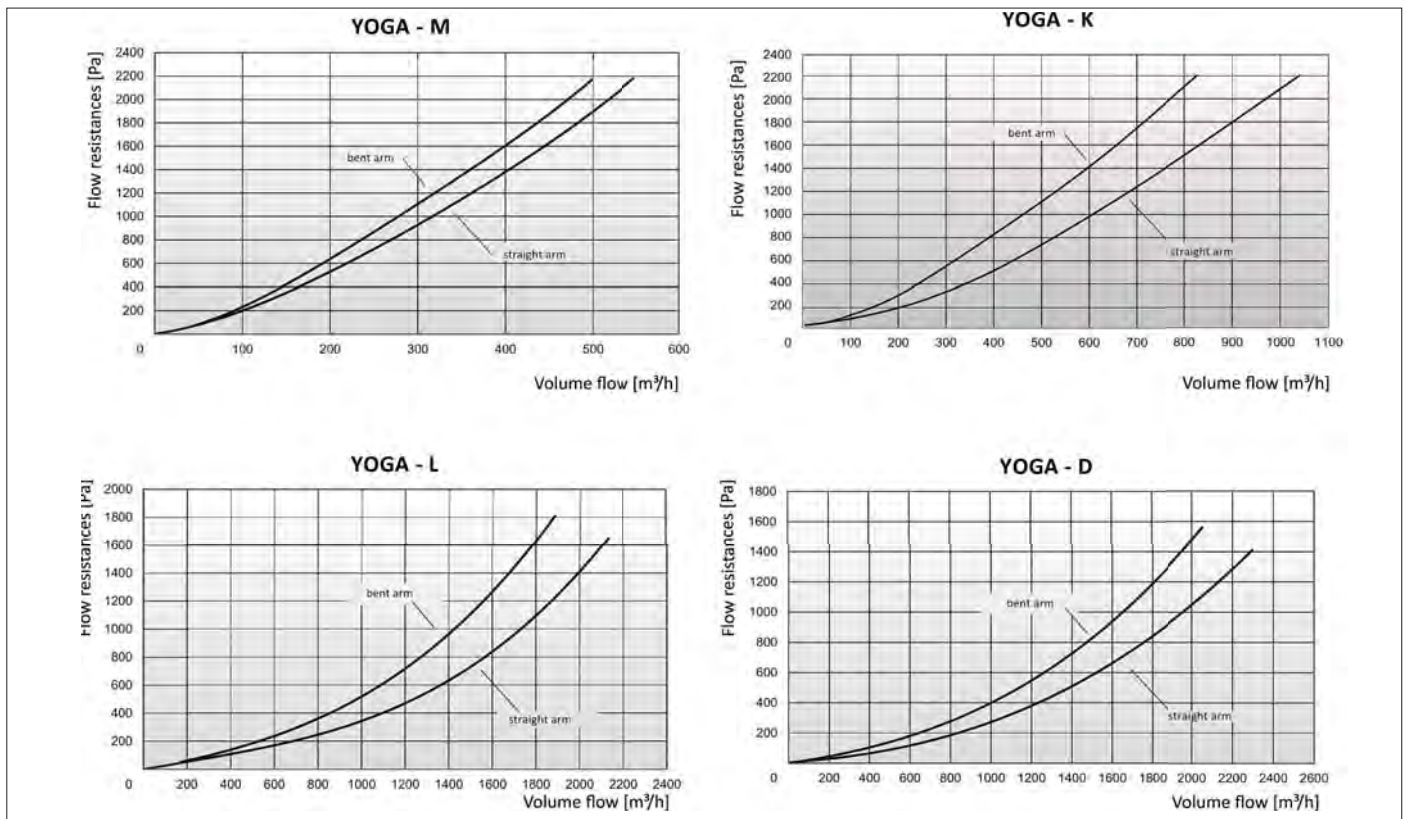
Modell	Artikel-Nr.	Dn (mm)	L (mm)	A (mm)	B (mm)	C (mm)	Gewicht (kg)
YOGA-M/1,5	KAAA000001	100	1800	630	555	335	10.0
YOGA-M/2	KAAA000002	100	2200	960	675	335	11.0
YOGA-K/2	KAAA000003	125	2300	1055	650	335	12.5
YOGA-K/3	KAAA000004	125	3000	1540	915	335	14.0
YOGA-L/2	KAAA000005	160	2300	905	790	335	17.5
YOGA-L/3	KAAA000006	160	3150	1530	1030	335	19.5
YOGA-L/4	KAAA000007	160	3800	1910	1260	335	22.0
YOGA-D/2	KAAA000008	200	2300	645	790	335	19.0
YOGA-D/3	KAAA000009	200	3150	1530	1030	335	22.5
YOGA-D/4	KAAA000010	200	3800	1910	1260	335	25.0

YOGA - Absaugarme



YOGA - Absaugarme Arbeitsbereich

Modell	Hängende Version				Stehende Version			
	K (mm)	L (mm)	M (mm)	N (mm)	K (mm)	L (mm)	M (mm)	N (mm)
YOGA-L & D 2	1400	2300	2400	600	2000	2200	1700	0
YOGA-L & D 3	2200	3200	3200	750	2850	2850	2500	150
YOGA-L & D 4	2700	3800	3700	1200	3650	3650	3000	500



YOGA - Absaugarme



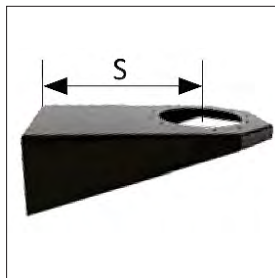
Flanschverbindung

Flanschverbindung zum Anschluss einer Flexible Schläuch oder Rohrleitung an die Wandhalterung.

Material

St 37.2 schwarzer Stahl pulverbeschichtet und Sendzimir

Für Modell	Artikel-Nr.	Dn (mm)	Loch-Muster (mm)	Gewicht (kg)
YOGA M/ & K	KAZX000001	125	6 x Ø6.5 zu Ø110	0.5
YOGA-L	KAZX000002	160	6 x Ø6.5 zu Ø160	0.7
YOGA-D	KAZX000003	200	8 x Ø9.5 zu Ø195	0.9



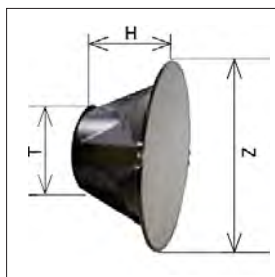
Wandhalterung

Wandhalterung zur Montage des Absaugarms direkt an einer Wand oder Struktur.

Material

St 37.2 schwarzer Stahl pulverbeschichtet

Für Modell	Artikel-Nr.	Dn (mm)	S (mm)	Gewicht (kg)
YOGA M/ & K	KAZA000001	125	250	3.0
YOGA-L	KAZA000003	160	320	4.6
YOGA-D	KAZA000004	200	340	6.1



Absaughaube

Standardmodell mit integriertem Griff. Auch mit integriertem Halogenlicht erhältlich.

Material

ABS-Kunststoff

Für Modell	Artikel-Nr. gruppe	Z (mm)	T (mm)	H (mm)	Gewicht (kg)
YOGA M	KAZC	330	100	190	0.35
YOGA-K	KAZC	330	125	190	0.44
YOGA-L	KAZC	365	170	190	0.42
YOGA-D	KAZC	415	210	190	0.53



Ersatzgitter

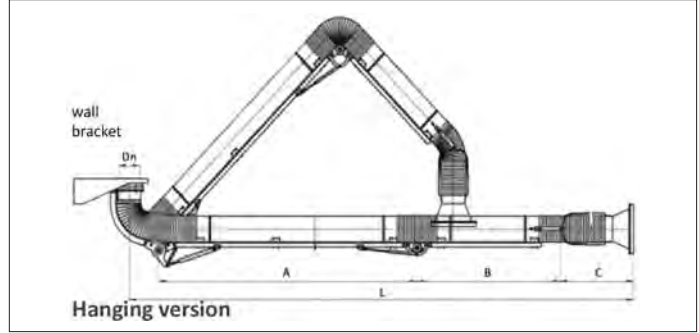
So wird sichergestellt, dass keine größeren Partikel in den Arm gesaugt werden.

Material

Drahtgitter

Für modell	Artikel-Nr. Gruppe	Gewicht (kg)
YOGA M/ & K	KAZD	0.08
YOGA-L	KAZD	0.10
YOGA-D	KAZD	0.15

YOGEX - ATEX Absaugarme



YOGEX - Absaugarme

Die YOGEX Absaugarme sind für die Erfassung von Staub und Gasen konzipiert, die bei technologischen Prozessen in explosionsgefährdeten Bereichen entstehen, in denen eine explosive Atmosphäre als Gemisch aus brennbaren Stoffen in Form von Staub oder Gasen in der Luft auftreten kann. YOGEX Absaugarme sind als Geräte der Gruppe II, Kategorie 2, für das Gasrisiko G und das Staubrisiko D eingestuft.

Die Geräte garantieren ein hohes Schutzniveau und können in den Bereichen 1(G) oder 21(D) eingesetzt werden. Die zulässige Temperatur der transportierten Luft beträgt +70°C.

Erdung

Alle Stahlelemente sind durch Kupferdrähte miteinander verbunden, die gewährleisten die Leitfähigkeit des Ganzen und leiten die elektrostatische entladungen zur Erdung der Anlage mit einer oberflächlichen Widerstand <math><10^6 \Omega</math>.

Diese Absaugarme werden nach den folgenden Kriterien hergestellt harmonisierte richtlinien/normen :

- 2006/42/EC ; Maschinenrichtlinien
- 2014/34/EC ; ATEX Richtlinien
- EN ISO 12100-1:2012
- EN ISO 80079-36:2016-07
- EN ISO 80079-37:2016-07
- EN 1127-1:2011
- EN 13463-1:2010
- EN 13463-5:2012
- E-05200:1992

Material

AISI 304 (1.4301) Rohrelemente und Struktur, leitfähige PU-Schläuche, Schrauben, Unterlegscheiben und Nieten sind aus A2-Material gemäß PN-EN ISO 7089.

Struktur

Voll drehbarer Edelstahlwirbel mit Absperrklappe aus Edelstahl, Zwei Rohrsegmente aus rostfreiem Stahl mit reibschlüssigen Abstandshaltern aus Textolite, Leitfähige Schlauchabschnitte aus Polyurethan mit Stahldrahtspirale, Gasfedern aus rostfreiem Stahl.

Zubehör

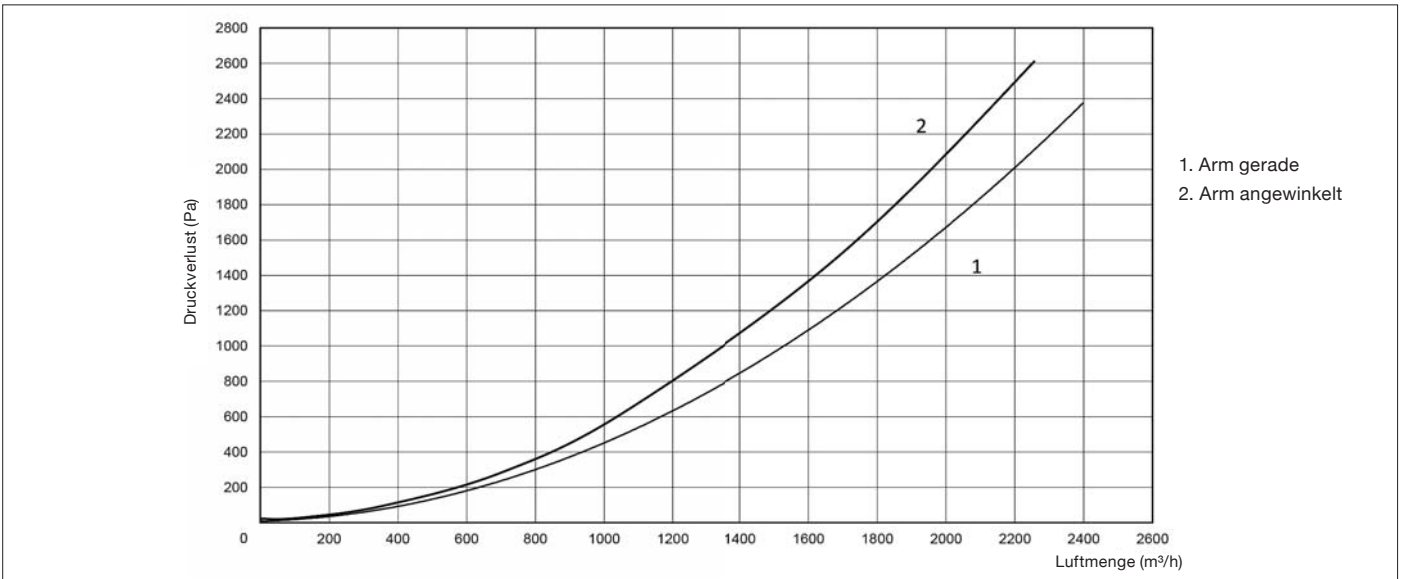
- Andere Absaughauben
- Wandhalterung

! YOGEX-Absaugarme werden gemäß der Richtlinie ATEX 95 (2014/34/EU) hergestellt und verfügen über das vom Amt für technische Überwachung ausgestellte Forschungszertifikat Nr. 737/Cw/001.

Model	Artikel-Nr.	Dn (mm)	L (mm)	A (mm)	B (mm)	C (mm)	Gewicht (kg)
YOGEX-L/2	KAAD000001	160	2280	947	580	534	22.5
YOGEX-L/3	KAAD000002	160	3100	1527	820	534	25.5
YOGEX-L/4	KAAD000003	160	3710	1907	1050	534	28.0

YOGEX - ATEX Absaugarme

Druckverlust am Absaugarm Typ YOGEX



Flanschverbindung

Flanschverbindung zum Anschluss einer Flexible Schläuch oder Rohrleitung an die Wandhalterung.

Material

AISI 304 (1.4301)

Für modell	Artikel-Nr.	Dn (mm)	Loch-Muster (mm)	Gewicht (kg)
YOGEX-L	KAZX000004	160	6 x Ø6.5 zu Ø160	0.7



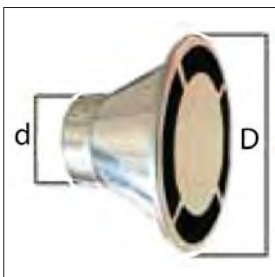
Wandhalterung

Wandhalterung, um den Absaugarm direkt an einer Wand oder Struktur zu befestigen.

Material

AISI 304 (1.4301)

Für modell	Artikel-Nr.	Dn (mm)	S (mm)	Gewicht (kg)
YOGEX-L	KAZA000005	125	250	3.0



Absaughaube

Standardmodell

Material

AISI 304 (1.4301)

Für modell	Artikel-Nr.	d (mm)	D (mm)	H (mm)	Gewicht (kg)
YOGEX-L	KAZC	330	100	109	1.3

YOGB - Absaugarme



YOGB - Absaugarme

YOGB-Absaugarme sind für die effektive Absaugung von welding Staub- und Gasverschmutzung, sowie andere kleine Staubpartikel, direkt an der Emissionsquelle. Es ist wichtig, dass sich die Verunreinigungen nicht im Prozessraum ausbreiten können, um zu verhindern, dass sie von Menschen eingeatmet werden. Die Absaugarme können in allen Bereichen eingesetzt werden, in denen der Arbeitsraum begrenzt ist.

Wird oft in Schweißerschulen eingesetzt, wo die Schweißschuhe sehr klein sind. Der Absaugarm kann unabhängig arbeiten, mit einem einzelnen Absaugventilator oder mit einem zentralen Ventilator an das Hauptsammelkanalsystem angeschlossen werden.

Volumen

Ø160 = 1000 m³/h

Material

Rohrelemente AISI 304 (1.4301), Aluminiumstruktur und PVC-Schläuche

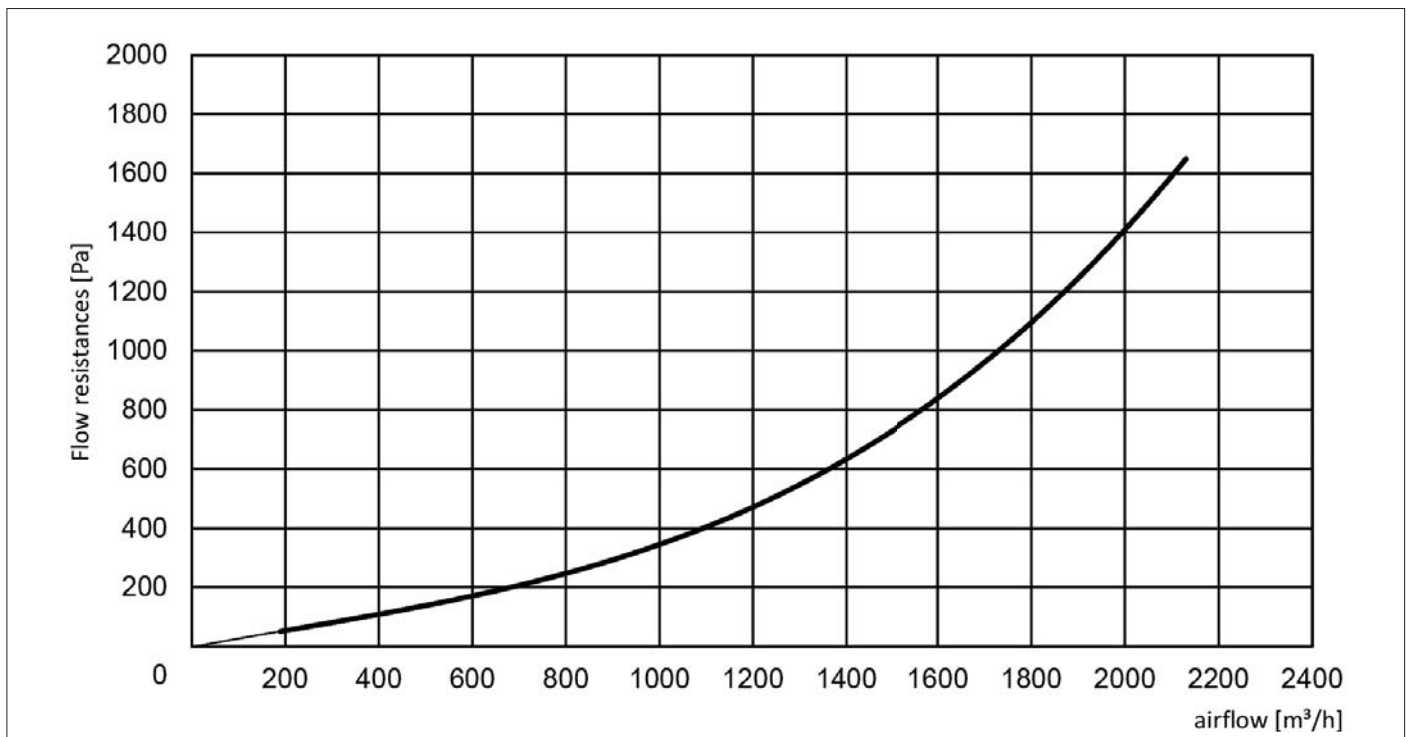
Struktur

Schwenken,
Absaughaube mit Absperrklappe,
Teleskopische Rohrsegmente (bei der YOGB-1600 ist die Struktur im Inneren des flexiblen Schlauchs teleskopisch)

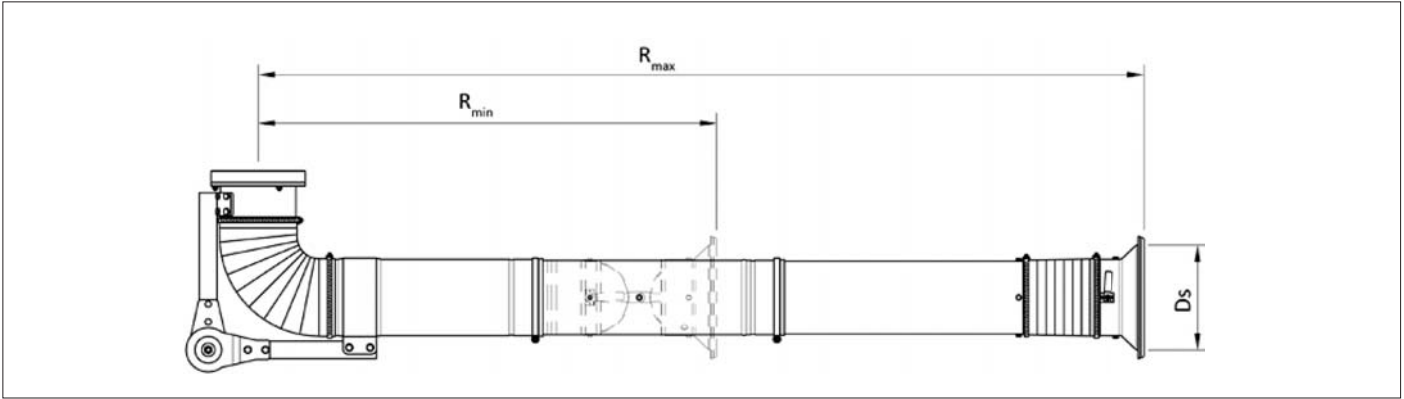
Zubehör

- Andere Absaughauben
- Integriertes Licht auf der Haube montiert
- Wandhalterung

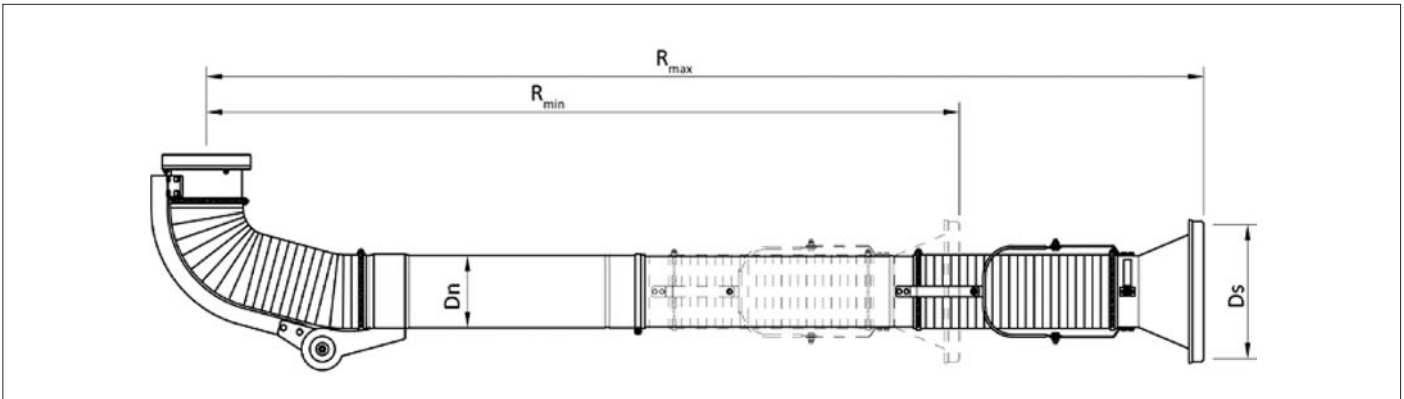
Druckverlust am Absaugarm Typ YOGB



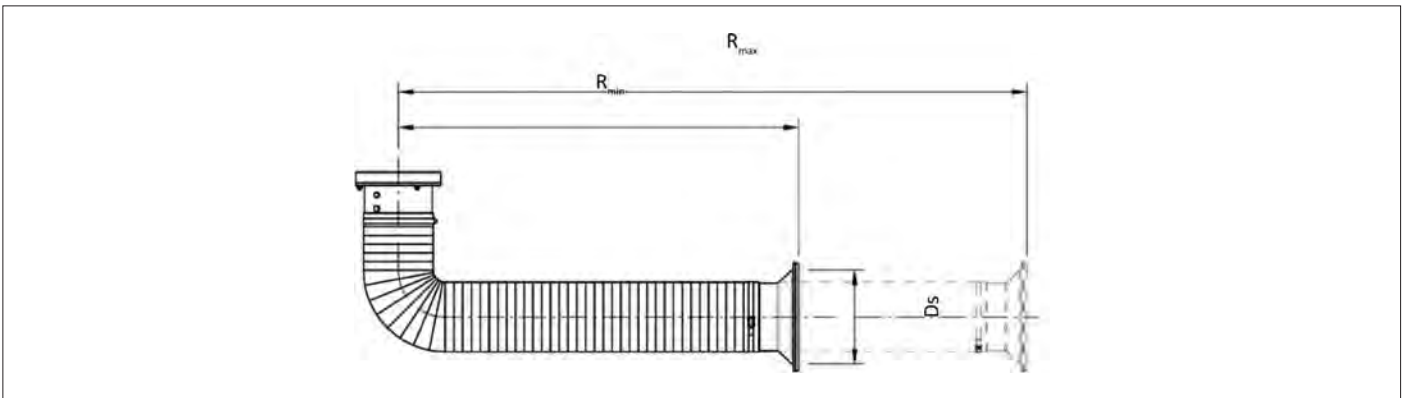
YOGB - Absaugarme



Modell	Artikel-Nr.	Ds (mm)	Luftstrom (m³/h)	# segmente	R min (mm)	R max (mm)	Gewicht (kg)
YOGB-L/3-2000	KAAC000004	235	1000	3	1000	2000	13.0

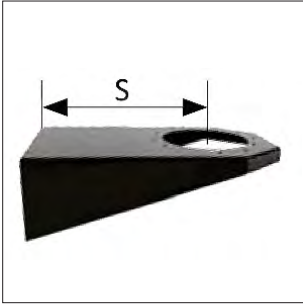


Modell	Artikel-Nr.	Ds (mm)	Luftstrom (m³/h)	# segmente	R min (mm)	R max (mm)	Gewicht (kg)
YOGB-L/2-2000	KAAC000002	315	1000	2	1600	2000	11.5
YOGB-L/2-2400	KAAC000003	315	1000	2	1800	2400	13.0
YOGB-L/2-3000	KAAC000005	315	1000	3	1850	3000	15.0



Modell	Artikel-Nr.	Ds (mm)	Luftstrom (m³/h)	# segmente	R min (mm)	R max (mm)	Gewicht (kg)
YOGB-L/2-1600	KAAC000001	235	1000	1	1000	1600	10.0

YOGB - Absaugarme



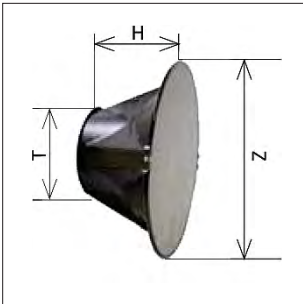
Wandhalterung

Wandhalterung zur Montage des Absaugarms direkt an einer Wand oder Struktur.

Material

St 37.2 schwarzer Stahl pulverbeschichtet

Für modell	Artikel-Nr.	Dn (mm)	S (mm)	Gewicht (kg)
YOGB-L	KAZA000003	160	320	4.6



Absaughaube

Auch mit integriertem Halogenlicht erhältlich.

Material

Aluminium

Für modell	Artikel-Nr. group	Z (mm)	T (mm)	H (mm)	Gewicht (kg)
YOGB-L	KAZC	275	170	170	0.65
YOGB-L	KAZC	340	175	175	0.72



Ersatzgitter

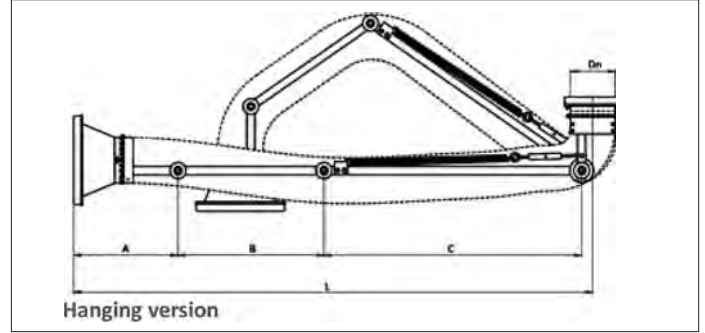
So wird sichergestellt, dass keine größeren Partikel in den Arm gesaugt werden.

Material

Drahtgitter

Für modell	Artikel-Nr. group	Gewicht (kg)
YOGB-L	KAZD	0.10

YOGF - Absaugarme



YOGF - Absaugarme

Die YOGF-Absaugarme sind in hängender oder stehender Ausführung erhältlich und für die Staub- und Schweißrauchabsaugung sowie das Auffangen feiner Staubpartikel konzipiert. Die Schadstoffe werden direkt an der Emissionsquelle erfasst, sodass sie sich nicht im Raum ausbreiten und vom Menschen eingeatmet werden.

Ausreichend eingestellte Reibungsgelenke ermöglichen zusammen mit den Federn eine bequeme Armmanövrierbarkeit und Positionsanpassung. Zur Ausleuchtung des Arbeitsbereiches kann die Absaughaube mit einem Halogenstrahler ausgestattet werden.

Verwenden Sie eine Wandhalterung, um den Arm an einer Wand oder Säule zu befestigen. Darüber hinaus kann die Wandhalterung an einen Absaugventilator angeschlossen werden, um unabhängig zu arbeiten, oder an eine Anschlussklemme, um mit einem zentralen Ventilator an die Hauptsammelleitung angeschlossen zu werden.

Material

Aluminum profiles integrated in a flexible hose

Struktur

Schwenken, Absaughaube, Flexible hose sleeved over the supporting structure, Tension springs to balance the arm.

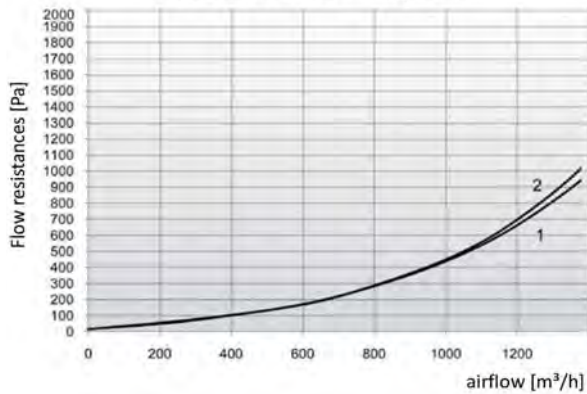
Zubehör

- Andere Absaughauben
- Integriertes Licht auf der Haube montiert
- Wandhalterung

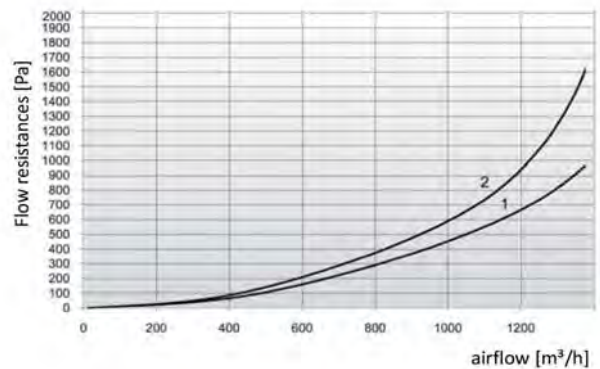
Volumen

Ø160 = 1000 m³/h

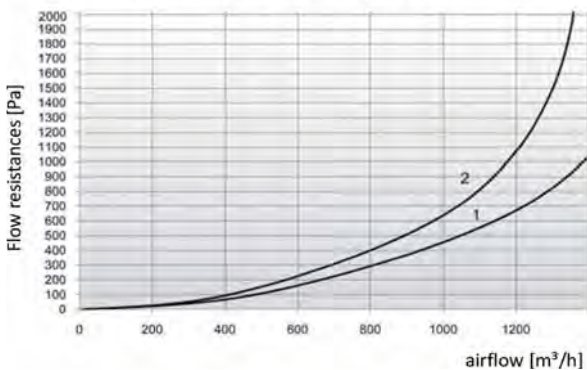
Flow chart of the YOGF – length 2 m



Flow chart of the YOGF – length 3 m



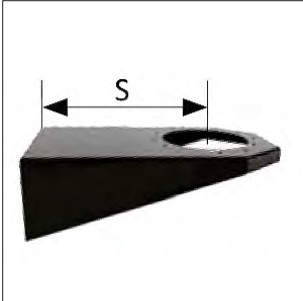
Flow chart of the YOGF – length 4 m



1. Arm gerade
2. Arm angewinkelt

YOGF - Absaugarme

Modell	Artikel-Nr. group	Dn (mm)	L (mm)	A (mm)	B (mm)	C (mm)	Gewicht (kg)
YOGF-2	KAAB	160	2000	396	553	976	6.0
YOGF-3	KAAB	160	3000	396	953	1531	8.0
YOGF-4	KAAB	160	4000	396	1253	2031	9.0



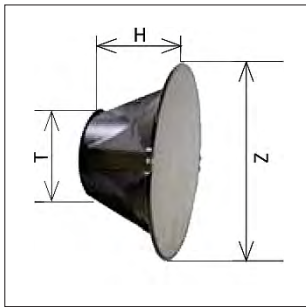
Wandhalterung

Wandhalterung zur Montage des Absaugarms direkt an einer Wand oder Struktur.

Material

St 37.2 schwarzer Stahl pulverbeschichtet

Für modell	Artikel-Nr. group	Dn (mm)	S (mm)	Gewicht (kg)
YOGF-L	KAZA000003	160	320	4.6



Absaughaube

Auch mit integriertem Halogenlicht erhältlich.

Material

Aluminium

Für modell	Artikel-Nr. group	Z (mm)	T (mm)	H (mm)	Gewicht (kg)
YOGF-L	KAZC	365	170	190	0.42



Ersatzgitter

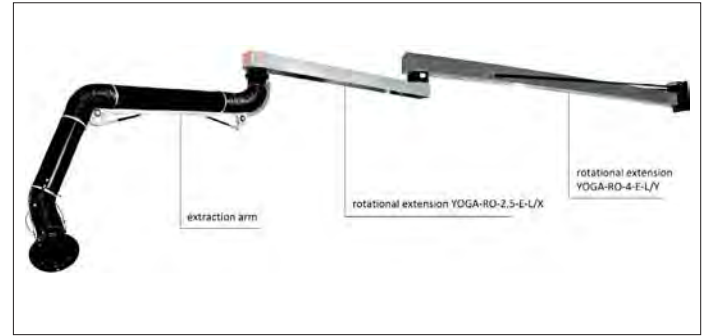
So wird sichergestellt, dass keine größeren Partikel in den Arm gesaugt werden.

Material

Drahtgitter

Für modell	Artikel-Nr. group	Gewicht (kg)
YOGF-L	KAZD	0.10

YOGA-RO-L/X - Verlängerungsarme



YOGA-RO-L/X - Verlängerungsarme

Die Rotationsverlängerungen YOGA-RO-L/X erhöhen die Reichweite der hängenden YOGA-Absaugarme.

In der Basisversion ist am Ende der Rotationsverlängerung ein YOGA-Absaugarm befestigt. Bei der „klappbarer“ Version hingegen muss der YOGA-Arm am Ende des Sets bestehend aus zwei Drehverlängerungen befestigt werden.

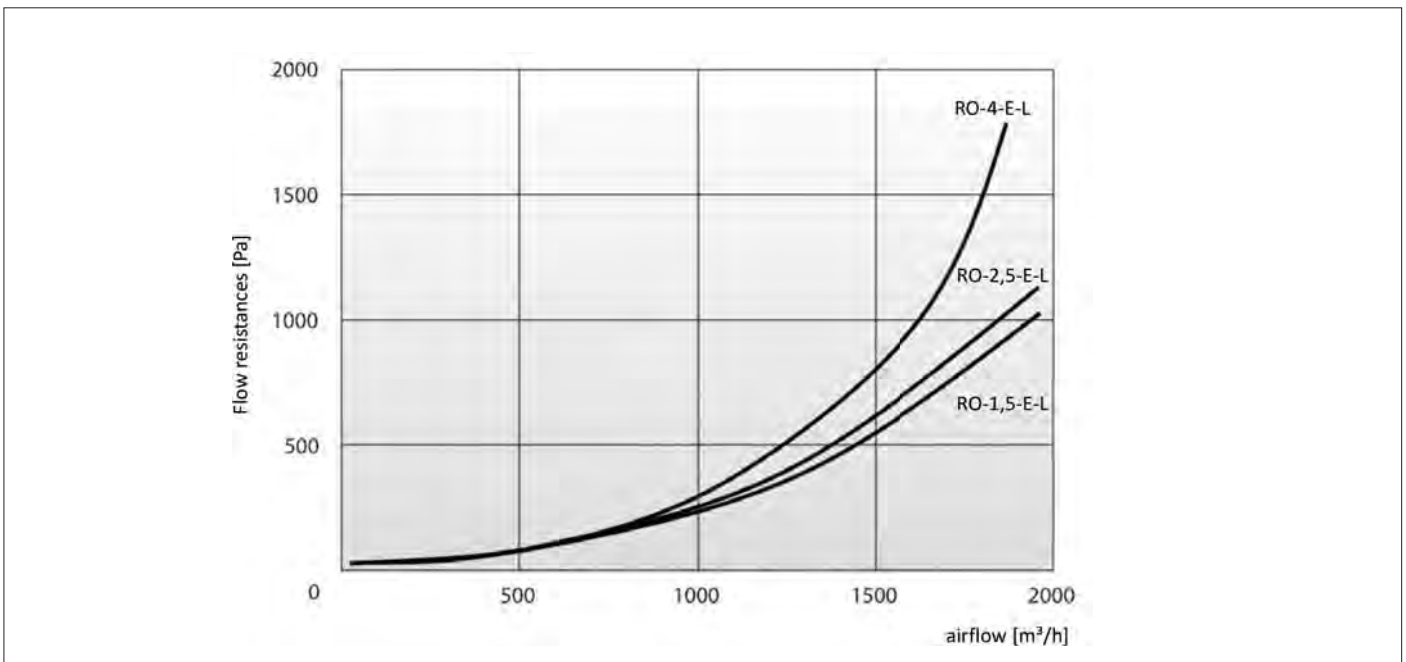
Material

Quadratischer Stahlkanal

Struktur

Quadratischer Stahlkanal in 1,5 und 2,5 m Länge, ausgestattet mit Drehgelenken aus Aluminiumgussringen mit Rollenlager, die anderen Drehverlängerungen haben Stahldrehgelenke mit Gleitlagern.

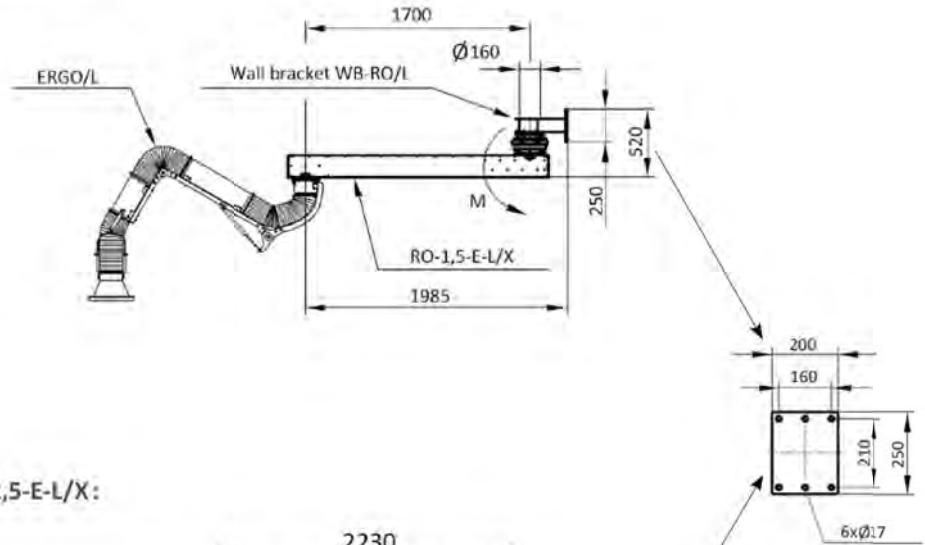
Druckverlust am Verlängerungsarme Typ YOGA-RO



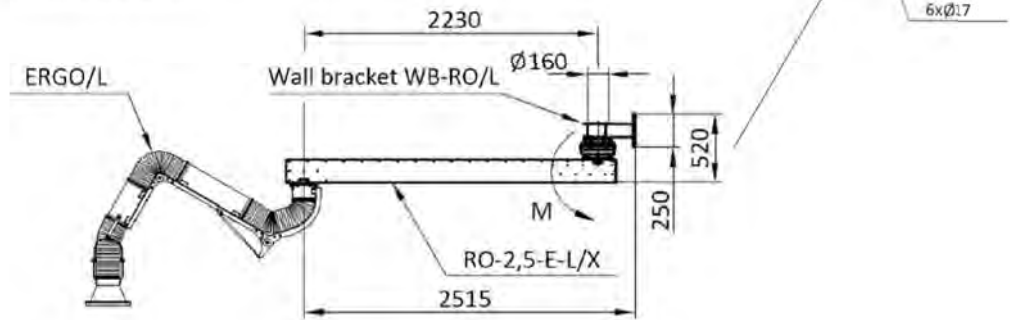
Modell	Artikel-Nr. group	Verbindung (mm)	max. Drehmoment (Nm)	Gewicht (kg)
YOGA-RO-1.5-L/X	KAZB	160	1400	46.0
YOGA-RO-2.5-L/X	KAZB	160	1700	51.0
YOGA-RO-4-L/X	KAZB	160	3100	84.0
YOGA-RO-2.5-L/Y	KAZB	160	4400	68.0
YOGA-RO-4-L/Y	KAZB	160	6400	98.0

YOGA-RO-L/X - Verlängerungsarme

Verlängerungsarme YOGA-RO-1,5-E-L/X:

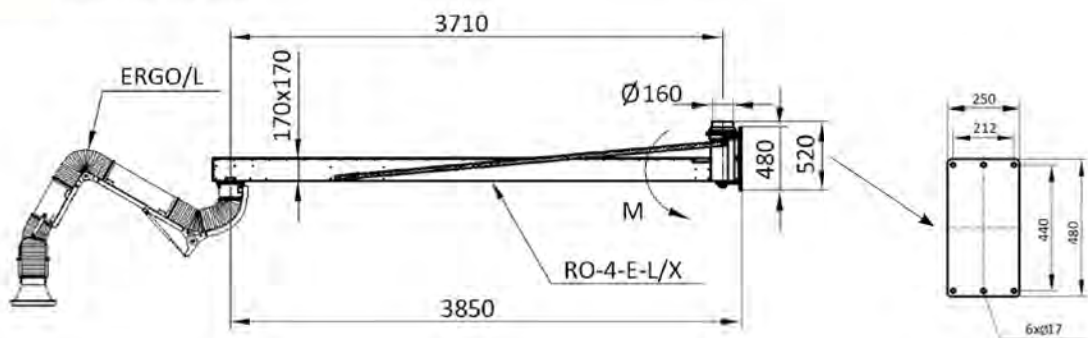


Verlängerungsarme YOGA-RO-2,5-E-L/X:

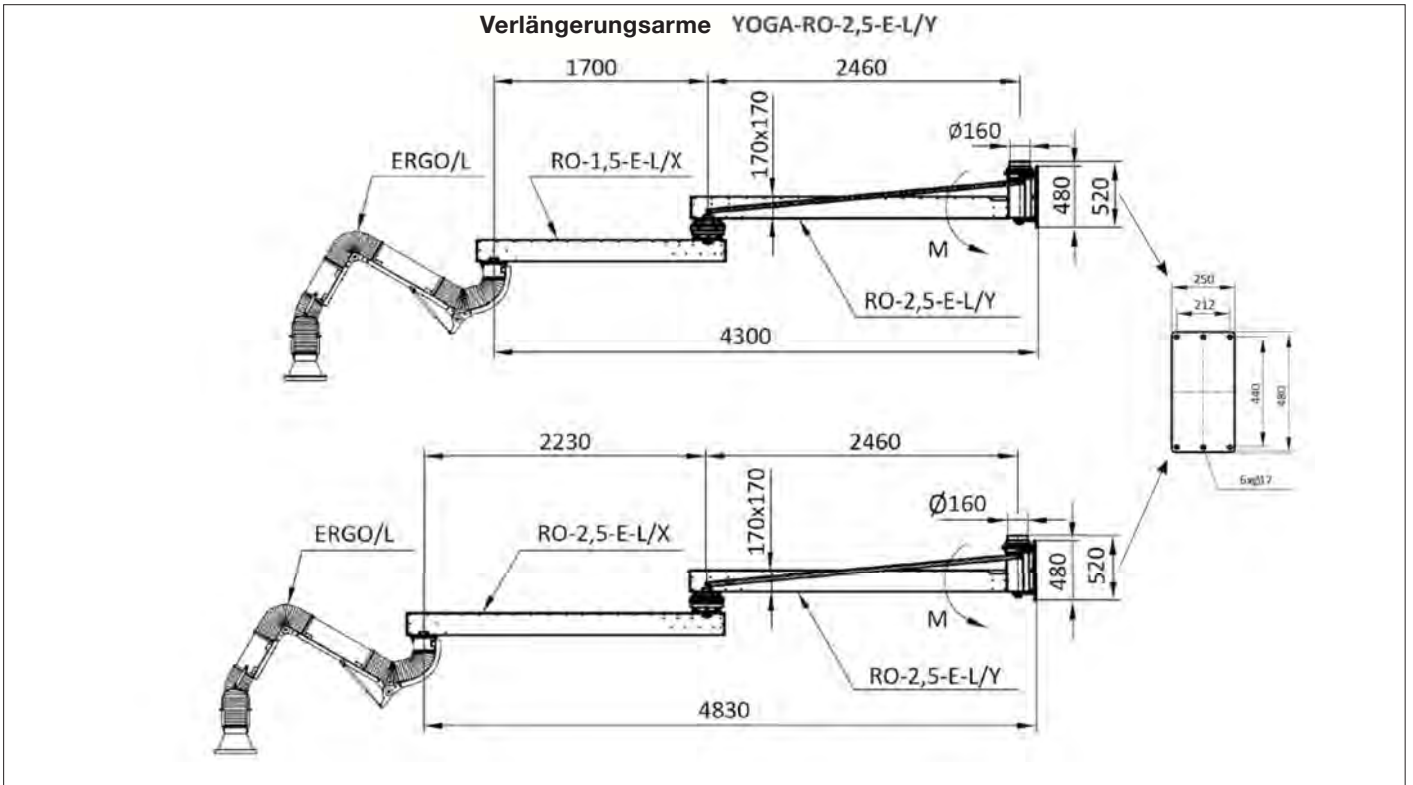


Rotationsverlängerungen vom Typ YOGA-RO-E-L/X dienen zum Anschluss des Absaugarms YOGA-L an seinem freien Ende. Die Drehverlängerungen YOGA-RO-1,5 und YOGA-RO-2,5 müssen mit einer YOGA-RO/L-Wandhalterung an der Raumwand montiert werden, während die YOGA-RO-4-E-L/X direkt an der Wand montiert werden.

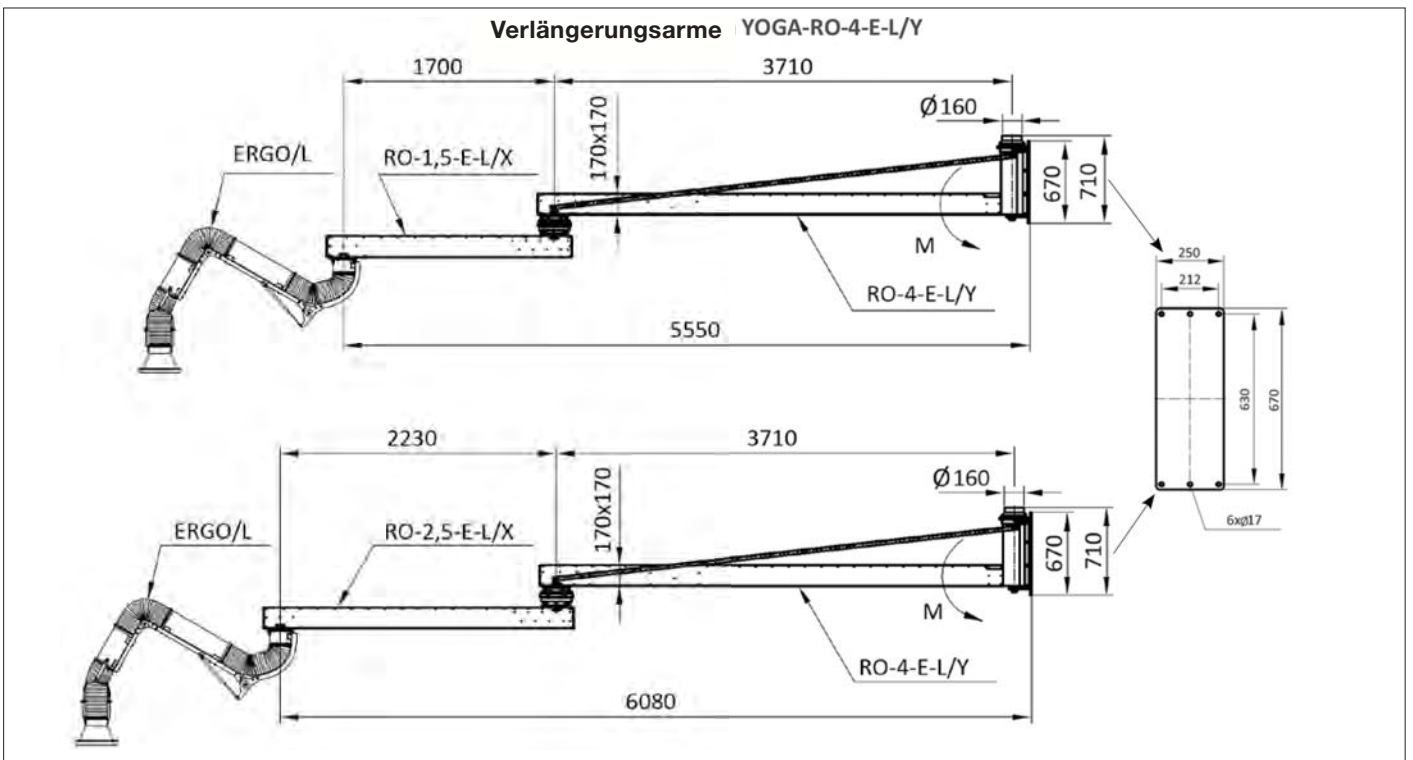
Verlängerungsarme YOGA-RO-4-E-L/X



YOGA-RO-L/X - Verlängerungsarme



Die Rotationsverlängerung YOGA-RO-E-L/Y wurde entwickelt, um die Rotationsverlängerung YOGA-RO-1,5-E-L/X oder YOGA-RO-2,5-E-L/X mit dem Absaugarm YOGA-L zu verbinden. Die Rotationsverlängerung wird direkt an der Wand montiert.



Die YOGA-RO/L-Halterung dient zur Montage der Rotationsverlängerungen YOGA-RO-1,5-E-L/X oder YOGA-RO-2,5-E-L/X. Die Wandhalterung ist eine optionale Ausstattung der Drehverlängerungen und muss separat bestellt werden.

Die Erweiterungen YOGA-RO-4-E-L/X, YOGA-RO-2,5-E-L/Y und YOGA-RO-4-E-L/Y sind nicht mit einem Flansch zur Montage eines Absaugventilators ausgestattet.

YOGA-KOS-AL - Schienensystem für Absaugarme



YOGA-KOS-AL - Schienensystem für Absaugarme

Das Absaugsystem YOGA-KOS-AL wurde für die Kombination mit den Absaugarmen YOGA und YOGF entwickelt.

Sie sind in mehreren Längen erhältlich, lassen sich zu einer mehrere Meter langen Schiene zusammenbauen und können je nach Anzahl der eingesetzten YOGA-Absaugarme mit einem oder zwei Absaugventilatoren betrieben werden (ein YOGA-Arm arbeitet mit einem Ventilator zusammen).

Während des Schweißens schiebt der Bediener den YOGA-Absaugarm mit dem Wagen entlang der Saugschiene. Die Haube des Arms sollte in einem Abstand von ca. 30 cm vom Schweißpunkt entfernt. Geringe Bewegungswiderstände des Wagens und einfache Verstellung der Haube sorgen für eine perfekte Manövrierfähigkeit des gesamten Systems. Schließen Sie nach Abschluss der Arbeiten an einer Schweißstelle die Absperrklappe (an der Haube angebracht), um das Saugvolumen im zweiten Absaugarm zu verbessern. An einem Absaugkanal können gleichzeitig zwei Absaugarme montiert werden.

Material

2m oder 4m Aluminium-Schienensegmente mit integrierten Gummilaschen

Struktur

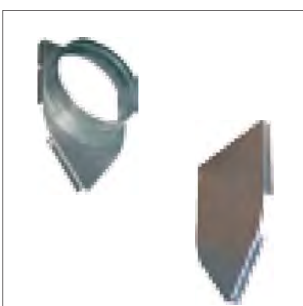
Selbstspannende Saugschiene – Typ KOS-AL,
Trolley – entlang des Kanals verschiebbar,
Absaugarm YOGA oder YOGF unter dem Wagen aufgehängt (separat erhältlich),
Passstücke und Stützelemente – siehe Liste unten.

Zubehör

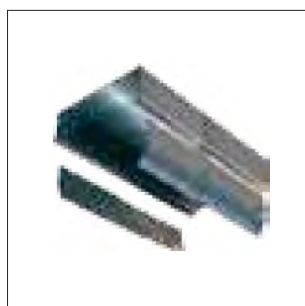
- Halterung für Wand- oder Deckenmontage
- Anschlusshülse
- Endkappe
- Segmentverbinder
- Endstopper

! Design für Absaugarme Ø160 mit einer Länge von maximal 3 Metern.

Modell	Foto	Artikel-Nr. gruppe	Beschreibung	Länge (mm)	Breite (cm ²)	Gewicht (kg)
YOGA-KOS-AL		KAZB	Selbstspannend Schiene	2000 oder 4000	290	9.7
YOGA-KOS-TR		KAZB	Absaugarm Trolley	-	-	9.0



Verbindungshülse und Endkappe



Segmentverbinder

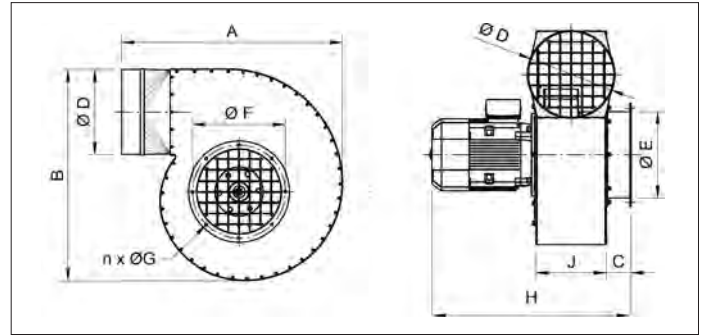


Wand- und Deckenhalterungen



Endstopper

YOFAN - Absaugventilatoren



YOFAN - Absaugventilatoren

Diese Ventilatoren sind für die lokale Belüftung konzipiert. Sie werden installiert an Wandhalterungen innerhalb der Gebäude (Innenanwendung). Da sie erhebliche Luftströmungswiderstände überwinden können, sind sie besonders effizient in den Systemen der lokalen Abgase.

Die maximale Temperatur der geförderten Luft beträgt +60°C.
Maximum Temperatur im Arbeitsbereich +40°C.

Die maximale Staubkonzentration der geförderten Luft sollte nicht 0,3 g/m³ überschreiten.

Die Ventilatoren erfüllen die folgenden Anforderungen :

- 2006/42/EC ; Maschinenrichtlinien
- ErP 2009/125/EC Richtlinie.

Material

T37.2 pulverbeschichtetes Stahlgehäuse
Radiales Laufrad aus Aluminium

Struktur

Der Ventilator besteht aus einem Gehäuse, einem Laufrad und einem Motor. Die radiale das Aluminium-Laufrad ist für einen niedrigen Geräuschpegel ausgelegt und wird direkt an der Oberfläche montiert auf den B5-Motor. Der Einlass erfolgt über einen Flansch, der direkt mit dem an der Wandhalterung des Abluftventilators befestigen. Der Ausgang ist mit einem runden Aderendhülse zum einfachen Anschluss an ein flexibles oder starres Rohr. Aus Sicherheitsgründen, Aus Sicherheitsgründen, der Einlass und der Auslass sind mit einem Schutzgitter ausgestattet. Wird empfohlen, eine n Schalldämpfer am Ein- und Austritt des Ventilators zu installieren.

Zubehör

- Stütze für die Bodenmontage
- Sicherheitsschalter
- Wandhalterung

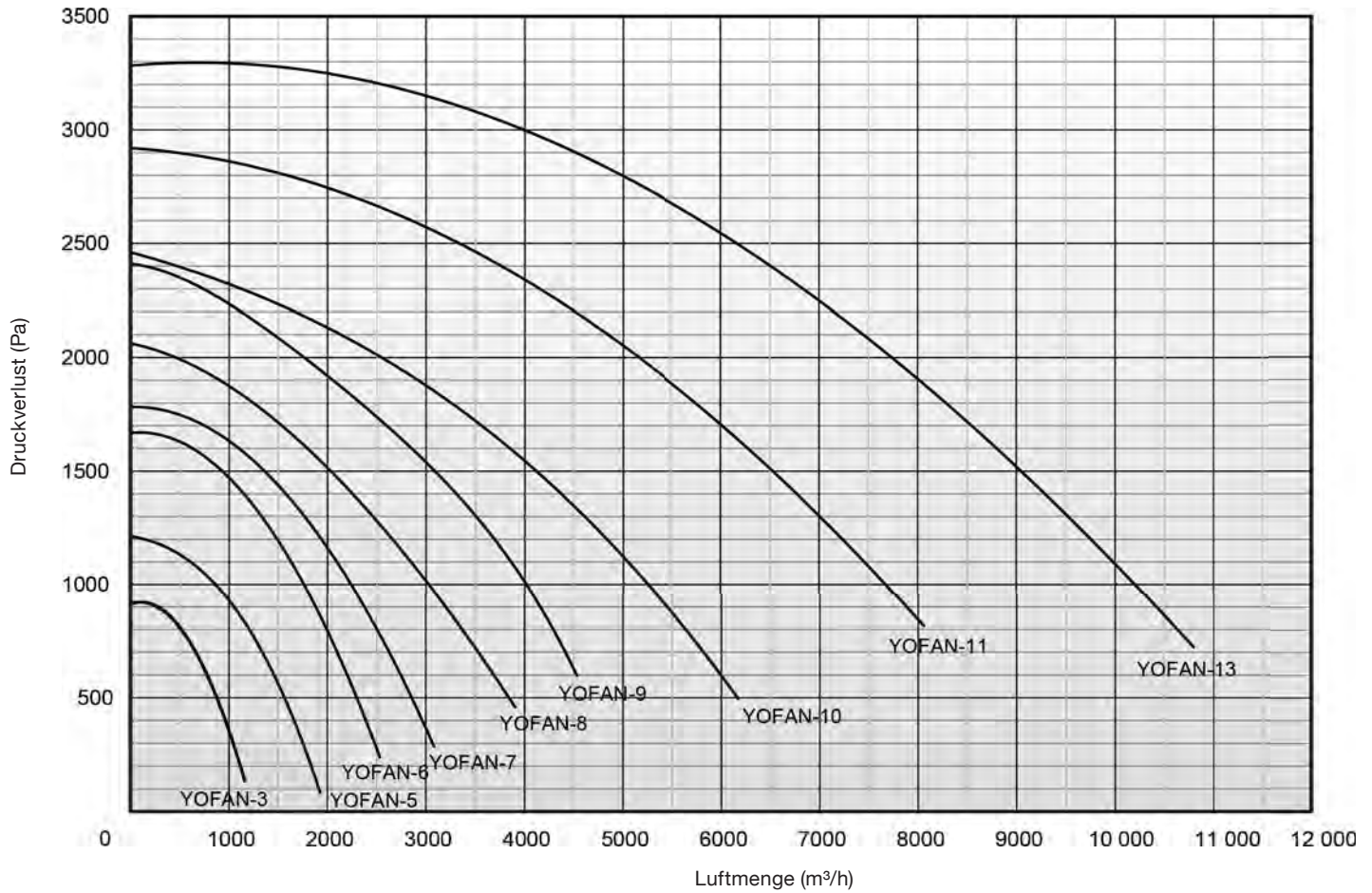
! Auch erhältlich gemäß der ATEX 95 (2014/34/EC) Richtlinie.

Modell	Artikel-Nr.	Geschwin. (rpm)	Spannung (V)	Strom (kW)	Schutz (IP)	Lärmpegel (dB[A])	Luftstrom (m ³ /h)	Max Vakuum (Pa)	Gewicht (kg)
YOFAN-3-1	KABA000001	3000	230	0.37	54	64/56*	1160	940	14.0
YOFAN-3-3	KABA000002	3000	3 x 400	0.37	54	64/56*	1160	940	14.0
YOFAN-5-1	KABA000003	3000	230	0.37	54	62/53*	1900	1250	17.0
YOFAN-5-3	KABA000004	3000	3 x 400	0.37	54	62/53*	1900	1250	17.0
YOFAN-6-1	KABA000005	3000	230	0.75	54	69/61*	2500	1700	21.0
YOFAN-6-3	KABA000006	3000	3 x 400	0.75	54	69/61*	2500	1700	21.0
YOFAN-7-1	KABA000007	3000	230	1.1	54	72/60*	3100	1800	23.0
YOFAN-7-3	KABA000008	3000	3 x 400	1.1	54	72/60*	3100	1800	23.0
YOFAN-8-3	KABA000009	3000	3 x 400	1.5	54	74/64*	3900	2050	29.0
YOFAN-9-3	KABA000010	3000	3 x 400	2.2	54	77/68*	4500	2400	36.0
YOFAN-10-3	KABA000011	3000	3 x 400	3.0	54	77/67*	6200	2450	50.0
YOFAN-11-3	KABA000012	3000	3 x 400	5.5	54	83/74*	8050	2950	64.0
YOFAN-13-3	KABA000013	3000	3 x 400	7.5	54	85/76*	10800	3300	85.0

* Die Messung wurde mit dem zusätzlichen L = 500 mm Schalldämpfer durchgeführt, der am Ventilatoreinlass und -auslass installiert ist (L = 370 mm Schalldämpfer beim YOFAN-3).

YOFAN - Absaugventilator

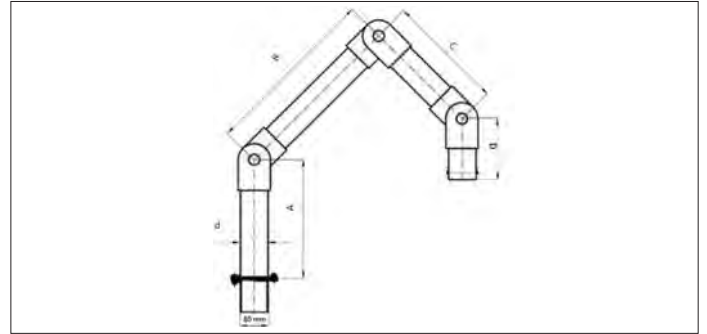
Kurven



Abmessungen

Modell	A (mm)	B (mm)	C (mm)	D (mm)	E (mm)	F (mm)	G (mm)	H (mm)	J (mm)	n x ØG
YOFAN-3-1	415	385	50	125	125	155	7.0	400	130	6
YOFAN-3-3	415	385	50	125	125	155	7.0	400	130	6
YOFAN-5-1	485	480	60	160	160	194	7.0	420	140	6
YOFAN-5-3	485	480	60	160	160	194	7.0	420	140	6
YOFAN-6-1	500	505	60	160	160	194	7.0	445	140	6
YOFAN-6-3	500	505	60	160	160	194	7.0	445	140	6
YOFAN-7-1	550	520	60	200	16+0	194	7.0	160	155	6
YOFAN-7-3	550	520	60	200	16+0	194	7.0	160	155	6
YOFAN-8-3	570	550	60	200	200	246	9.0	490	155	8
YOFAN-9-3	615	615	60	200	200	246	9.0	510	155	8
YOFAN-10-3	655	625	80	250	250	274	9.0	670	232	8
YOFAN-11-3	675	645	80	250	250	274	9.0	380	232	8
YOFAN-13-3	805	780	90	315	315	344	9.0	735	258	8

YOGA-MINI -Absaugarme



YOGA-MINI - Absaugarme

Die säurefesten Absaugarme YOGA-MINI dienen zur Entfernung von Staub- und Gasverunreinigungen, die an Arbeitsplätzen bei Prozessen mit geringer Schadstoffemission in der Chemie-, Pharma- und Elektronikindustrie sowie in Schmuckwerkstätten entstehen. Sie können direkt auf der Tischplatte oder mit einer Tischhalterung seitlich am Tisch montiert werden.

Dank der selbsteinstellenden Reibungsgelenke und des Drehgelenks kann der Benutzer den Arm in die bequemste Arbeitsposition bringen. Die Elemente des Absaugarms bestehen aus säurebeständigen Materialien.

Das in den zwei Durchmessern $\varnothing 50$ und $\varnothing 75$ hergestellte Rohr des Drehgelenks enthält einen Absperrdämpfer und kann eine volle Drehung um die vertikale Achse ausführen.

Material

PVC, Polyamid und Edelstahl

Componenten

- Schwenkbar mit vertikalem Rohr
- Drei verstellbare Rohrsegmente
- Ellenbogengelenke mit Einstellung des Reibungsmoments

Zubehör

- Absaughaube aus Kunststoff
- Hauben aus Edelstahl
- Tischmontage

Abmessungen

Modell	Bereich (mm)	Widerstand bis 120 m ³ /h (Pa)	d (mm)	A (mm)	B (mm)	C (mm)	D (mm)	Gewicht (kg)
YOGA-MINI-50	700	490	60	250	350	250	100	2.1
YOGA-MINI-75	900	220	75	250	450	350	125	3.5

Zubehör

Modell	Referenz	Material	$\varnothing d$ (mm)	$\varnothing D$ (mm)	L (mm)	Gewicht (kg)
Saugpunkt $\varnothing 50$	YOGAMINI050POINT	PVC	70	-	180	0.12
Saugpunkt $\varnothing 75$	YOGAMINI075POINT	PVC	85	-	200	0.19
Kleine haube $\varnothing 50$	YOGAMINI050HOOD1	AISI 304	64	158	70	0.12
Kleine haube $\varnothing 75$	YOGAMINI075HOOD1	AISI 304	76	200	80	0.18
Große haube $\varnothing 50$	YOGAMINI050HOOD2	AISI 304	64	182	80	0.18
Große haube $\varnothing 75$	YOGAMINI075HOOD2	AISI 304	76	222	90	0.20
Tischmontage	YOGAMINIMOUNT	AISI 304	80	-	30	0.45



Saugpunkt

Zur Punktextraktion.



Kleine Haube

Kleine Kuppelhaube aus AISI 304 zur Rauchabsaugung.



Große Haube

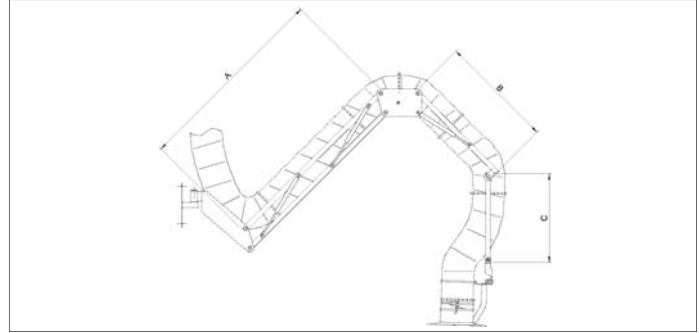
Große Kuppelhaube aus AISI 304 zur Rauchabsaugung.



Tischmontage

Mit dieser Halterung ist eine einfache seitliche Tischmontage möglich.

LGF - Absaugarme



LGF - Absaugarme

Preiswerter und vielseitiger Absaugarm auf Metall-Konstruktion zur Wandmontage, geeignet für Schweißrauch, leichten Staub und Gase.

Je nach Länge des Modells in zwei oder drei Segmenten erhältlich.

Die Segmente sind mit Gasfedern ausgestattet, mit Ausnahme des letzten Segments, das mit Reibungsgelenken zur besseren Positionierung ausgestattet ist.

Material

St 37.2 Stahl schwarz pulverbeschichtet RAL 9005 (Gestell)

Slauche

Schwarzer PP-Schlauch für Ø50 (bis 35000 Pa Vakuum)

Grauer PVC-Schlauch für Ø63 bis Ø200 (bis 1500 Pa Vakuum)

Zubehör

- Andere Absaughauben
- Schräg geschnittene Haube zum Lötén
- Haube mit Lampe
- Schnellkupplung für Schlauchverlängerung
- Andere Schläuche

Modell	Bereich (mm)	Durchmesser (Ø mm)	# Segmente	A (mm)	B (mm)	C (mm)	Gewicht (kg)
LGF1000	1000	50 - 160	2	350	350	-	-
LGF1500	1500	50 - 200	2	600	600	-	-
LGF2000	2000	80 - 200	2	500	500	-	-
LGF3000	3000	80 - 200	2	1000	1000	-	-
LGF4000	4000	80 - 200	2	1500	1500	-	-
LGF3000X	3000	80 - 200	3	1000	580	450	-
LGF4000X	4000	80 - 200	3	1500	730	800	-

Leistungstabelle für Auslegergelenke für LGF (ø80 - ø200 mm) sowie Sortiment :

Ø (mm)	Luftmenge (m³/h)	1m Gelenk (Pa)	2m Gelenk (Pa)	2m + 1m Gelenk (Pa)	2m + 2m Gelenk (Pa)	3m + 2m Gelenk (Pa)
80	250	50	50	100	125	145
100	400	50	50	100	125	145
125	600	60	70	150	185	220
160	1000	60	70	150	185	220
200	1600	60	70	150	185	220



Schnellkupplung

Kann mit Schnellkupplung für Verlängerungsschlauch ausgestattet werden.



Schalter - Haube

Scheinwerfer und Start/Stop-Schalter vorhanden.



Löthaube

Schräg geschnittene Haube mit eingebautem Dämpfer.

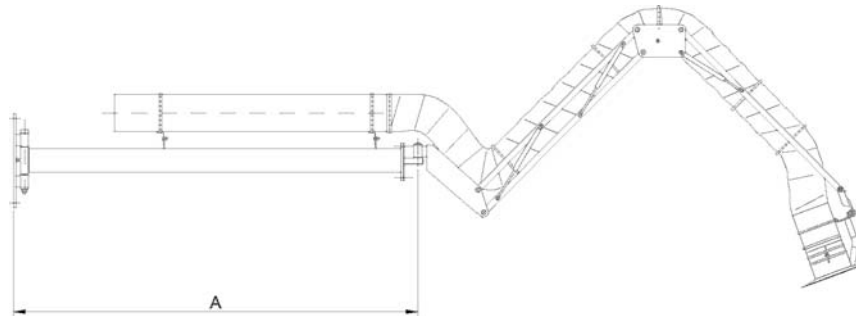


Gasfedern

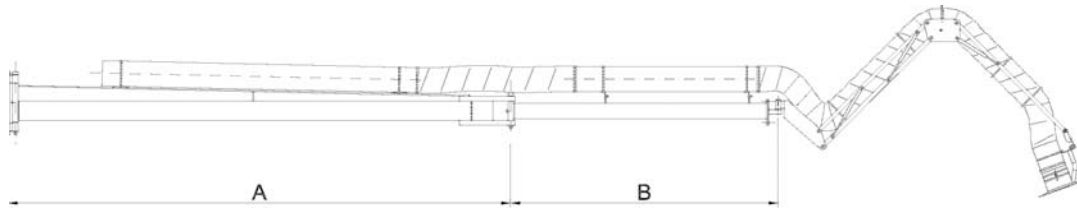
Mit Gasfedern ausbalanciert.

LGF - Absaugarme

LGF400E & 5000E :



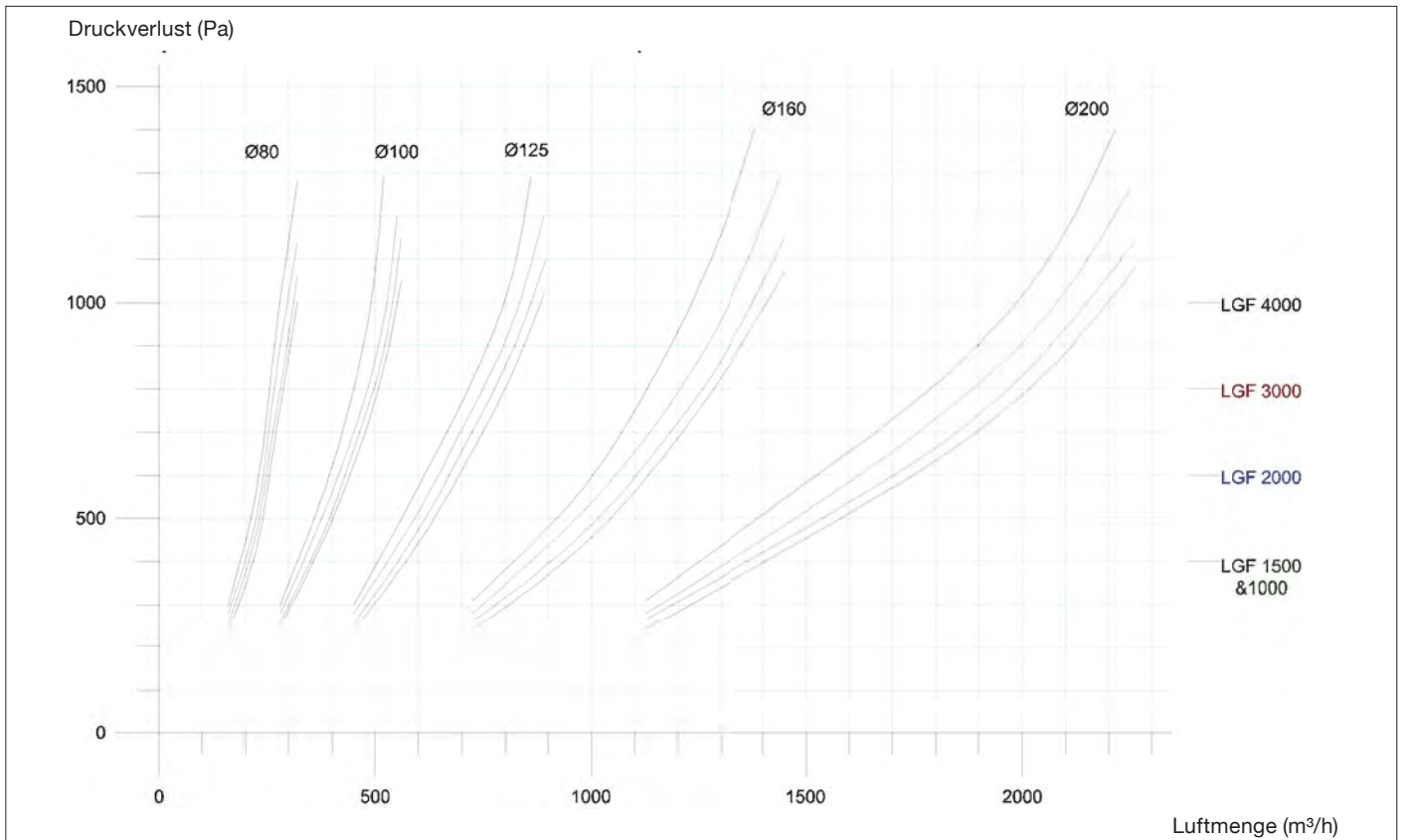
LGF6000E to 9000E :



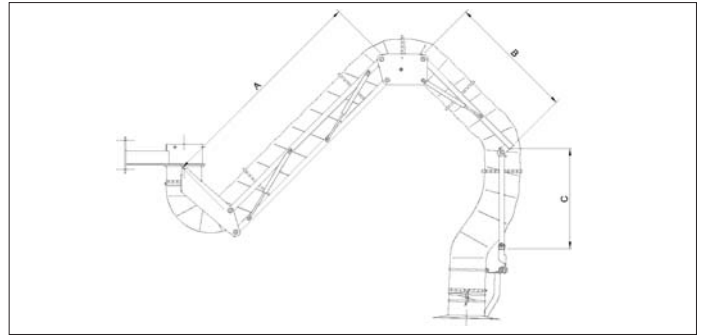
Verlängerung Modell	Bereich (mm)	Durchmesser (Ø mm)	# Segmente	A (mm)	B (mm)	C (mm)	Gewicht (kg)
LGF4000E	3665	80 - 200 ¹⁾	1	915	-	-	
LFG5000E	4560	80 - 200 ¹⁾	1	1810	-	-	
LGF6000E	5855	80 - 200 ¹⁾	2	2185	870	-	
LGF7000E	6750	80 - 200 ¹⁾	2	2185	1765	-	
LGF8000E	7750	80 - 200 ¹⁾	2	3185	1765	-	
LGF9000E	8850	80 - 200 ¹⁾	2	3185	1765	-	

¹⁾ In den Größen ø80-ø100mm wird die Konsole ø125mm mit Reduktion für Schlauch sein. Rohranschluß wird ø125mm sein.

Leistungskurve für LGF 1000 - 4000 (ø80 - ø200 mm):



RGF -Absaugarme



RGF - Absaugarme

Vielseitiger Absaugarm auf Metallstruktur mit integrierter Wandhalterung zur Wandmontage, geeignet für Schweißrauch, leichten Staub und Gase.

Je nach Länge des Modells in zwei oder drei Segmenten erhältlich.

Die Segmente sind mit Gasfedern ausgestattet, mit Ausnahme des letzten Segments, das zur besseren Positionierung mit Reibungsgelenken ausgestattet ist.

Material

St 37.2 Stahl schwarz pulverbeschichtet RAL 9005 (Gestell)

Schlauch

Grauer PVC-Schlauch für Ø63 bis Ø200 (bis 1500 Pa Vakuum)

Zubehör

- Sonstige Absaughauben
- Schräg geschnittene Haube zum Lötén
- Haube mit Lampe
- Schnellkupplung zur Schlauchverlängerung
- Angebauter Ventilator
- Sonstige Schläuche

Modell	Bereich (mm)	Durchmesser (Ø mm)	# Segmente	A (mm)	B (mm)	C (mm)	Gewicht (kg)
RGF2000	1500	125 - 200	2	500	500	-	
RGF3000	2500	125 - 200	2	1000	1000	-	
RGF4000	3500	125 - 200	2	1500	1500	-	
RGF3000X	2500	125 - 200	2	1000	1000	-	
RGF4000X	3500	125 - 200	2	1500	1500	-	

Leistungstabelle für Auslegergelenke für RGF (ø80 - ø200 mm) sowie Sortiment :

Ø (mm)	Luftmenge (m³/h)	2m Gelenk (Pa)	2m + 1m Gelenk (Pa)	2m + 2m Gelenk (Pa)	3m + 2m Gelenk (Pa)
100	400	50	100	125	145
125	600	70	150	185	220
160	1000	70	150	185	220
200	1600	70	150	185	220



Schnellkupplung

Kann mit Schnellkupplung für Verlängerungsschlauch ausgestattet werden.



Schalter - Haube

Scheinwerfer und Start/Stop-Schalter vorhanden.



Aufgebauter Ventilator

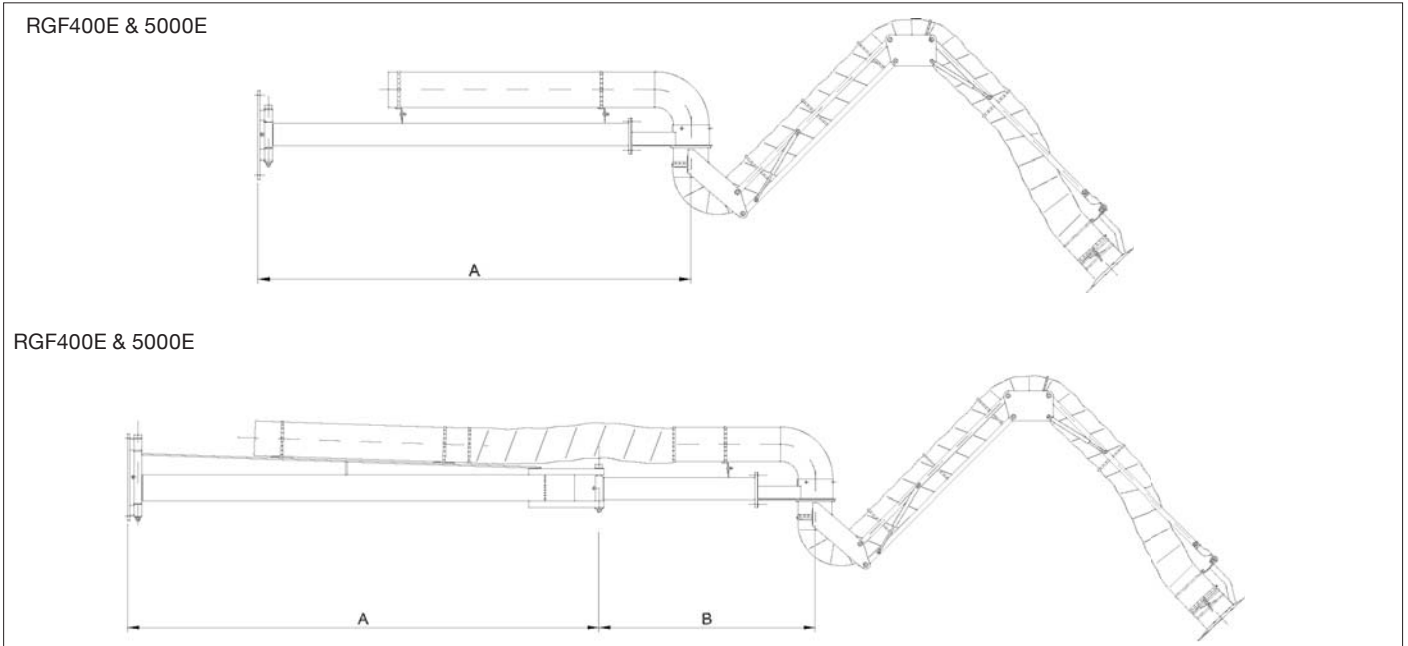
Möglichkeit für Anbau von Ventilator direkt auf Absaugarm.



Deckenmontage

/Verlängerungsrohr für Deckenaufhängung bis zu 2 Meter. Drehbarkeit: 360°

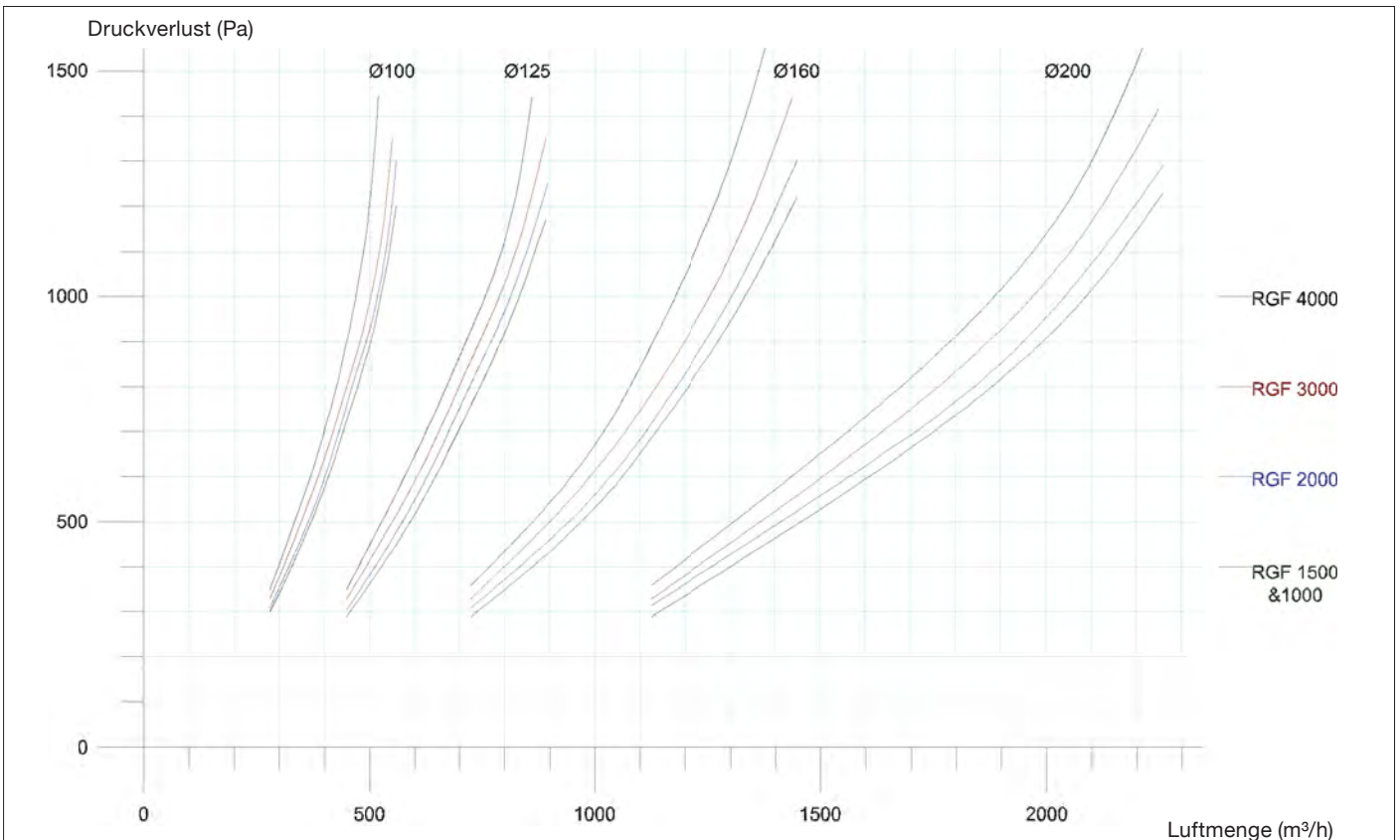
RGF - Absaugarme



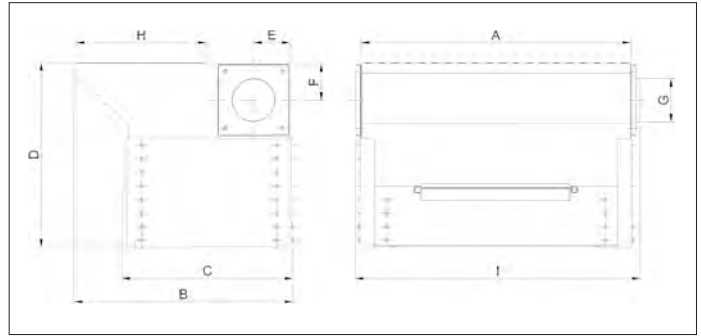
Verlängerung Modell	Bereich (mm)	Durchmesser (Ø mm)	# Segmente	A (mm)	B (mm)	C (mm)	Gewicht (kg)
RGF4000E	3950	125 - 200 ¹⁾	1	1050	-	-	
RGF5000E	4560	125 - 200 ¹⁾	1	1950	-	-	
RGF6000E	6085	125 - 200 ¹⁾	2	2185	1000	-	
RGF7000E	6980	125 - 200 ¹⁾	2	2185	1895	-	
RGF8000E	7980	125 - 200 ¹⁾	2	3185	1895	-	
RGF9000E	8980	125 - 200 ¹⁾	2	3185	1895	-	

¹⁾ In den Größen ø80-ø100mm wird die Konsole ø125mm mit Reduktion für Schlauch sein. Rohranschluß wird ø125mm sein.

Leistungskurve für RGF 1000 - 4000 (ø80 - ø200 mm) :



YOTA - Absaugtische



YOTA - Absaugtische

Absaugtisch mit Standardabsaugung durch die Tischplatte. Kann zum Kleben, Schleifen, Polieren, Schweißen oder als manueller Schneidetisch verwendet werden.

Der Tisch trägt bis zu 150 kg/m², aber eine verstärkte Version, die bis zu 300 kg/m² trägt, ist als Option erhältlich.

Der Tisch wird komplett montiert geliefert. Nur der zentrale Ventilator und die Filtereinheit müssen angeschlossen und eingestellt werden. Der Anschluss der Rohrleitungen an den Tisch ist wahlweise auf der rechten oder linken Seite möglich.

Es sind mehrere Versionen verfügbar :

YOTA - Standardausführung.

YOTA-B - Rückwand mit Absaugung.

YOTA-BS - Rückwand mit Absaugung sowie oben und an den Seiten ohne Schalldämmung.

YOTA-BS-ISO - Rückwand mit Absaugung sowie Oberseite und Seiten mit Schalldämmung.

YOTA-EM - Platte mit 30° abgewinkeltem Auszug, Licht in der Platte, Lamellen an der Seite sowie Ein/Aus-Schalter für die Tischbeleuchtung.

Material

St 37.2 schwarzer Stahl pulverbeschichtet RAL 5007 / 7011

Konstruktion

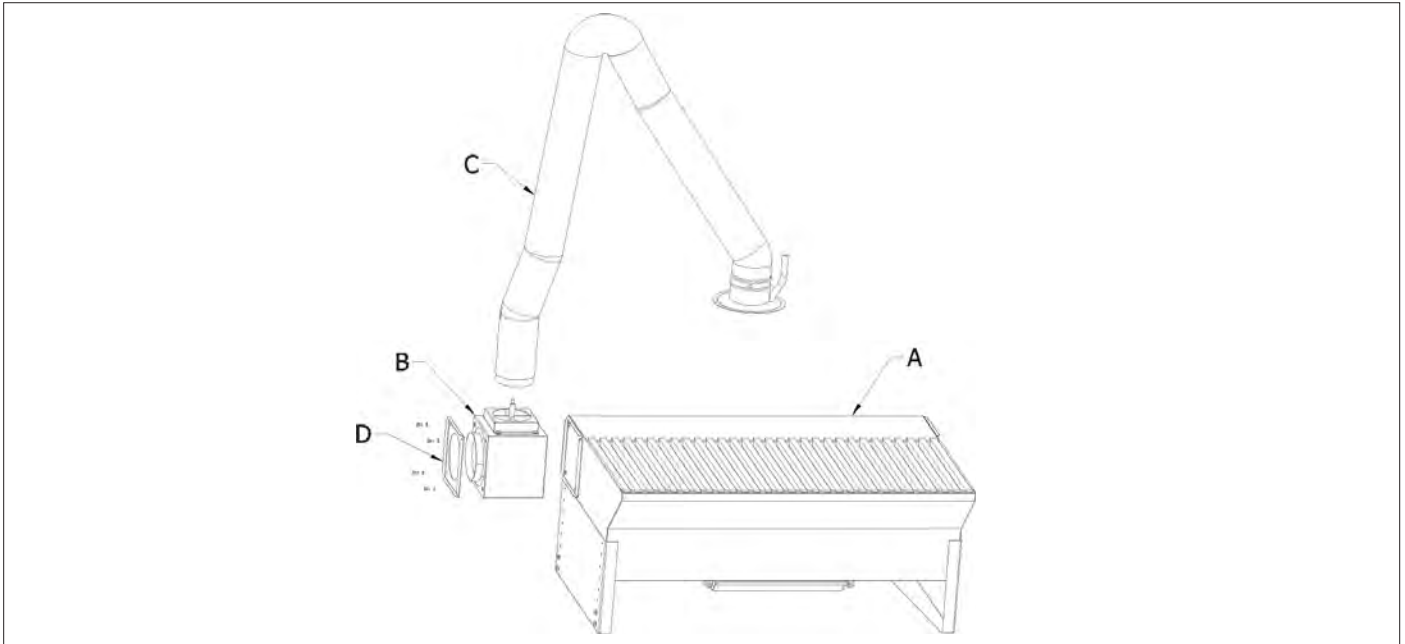
- Erhältlich in zwei Tiefen: 1000 or 1250 mm
- Tischplatte wird standardmäßig mit Holzlatten geliefert
- Auch mit Stahlrippen, Edelstahlrippen oder Kunststoffrippen (POM) erhältlich
- Eingebaute Luftverteilungskammer
- Staubbehälter für grob vorgespaltene Staub
- Höhe verstellbar von 680 bis 980 mm

Abmessungen YOTA

Modell	Luftmenge (m ³ /h)	Delta P (Pa)	Aus. Oberf. (mm)	A (mm)	B (mm)	C (mm)	D ¹⁾ (mm)	E (mm)	F (mm)	ØG (mm)	H (mm)	I (mm)	Gewicht (kg)
KBAA000001	1150	600	640 x 1000	1000	1015	836	680-980	135	135	160	680	1056	80.0
KBAA000003	1725	600	640 x 1500	1500	1015	836	680-980	135	135	200	680	2556	120.0
KBAA000005	2340	600	640 x 2000	2000	1015	836	680-980	135	135	250	680	2056	160.0
KBAA000007	2900	600	640 x 2500	2500	1015	836	680-980	135	135	250	680	2556	200.0
KBAA000009	3450	600	640 x 3000	3000	1015	836	680-980	135	135	250	680	3056	240.0
KBAA000002	1600	600	890 x 1000	1000	1261	1084	680-980	135	135	160	930	1056	100.0
KBAA000004	2400	600	890 x 1500	1500	1261	1084	680-980	135	135	200	930	2556	150.0
KBAA000006	3200	600	890 x 2000	2000	1261	1084	680-980	135	135	250	930	2056	200.0
KBAA000008	4000	600	890 x 2500	2500	1261	1084	680-980	135	135	250	930	2556	250.0
KBAA000010	4800	600	890 x 3000	3000	1261	1084	680-980	135	135	250	930	3056	300.0

¹⁾ Höhe verstellbar

YOTA - Absaugtische



Zusatzausüstung für YOTA-Saugtische (oben)

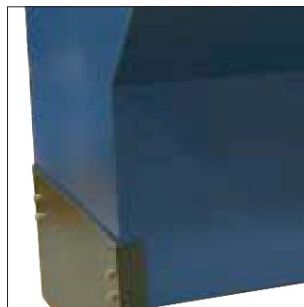
- A : Absaugtisch Typ YOTA (D = Standardteil des Tisches)
- B : Anschlussmodul
- C : Absaugarm für Tischmontage (siehe Modelle RGF & LGF)
- D : Standard Verbindungsstück für Tisch

Optionen für YOTA-Absaugtische

Artikel-Nr. gruppe	Beschreibung
KBAA	Gelochte Tischplatte für bestehende Holz-/Stahlrippen. Tischtiefe : 1000 mm
KBAA	Gelochte Tischplatte für bestehende Holz-/Stahlrippen. Tischtiefe : 1250 mm
KBAA	Absaugarmbefestigung des Typs RGF in Tischausführung ø160mm (Länge 2000 - 4000 mm)
KBAA	Montageplatte ohne Löcher für die Montage des Schraubstocks am YOTA 1000 - rechte oder linke Seite
KBAA	Montageplatte ohne Löcher für die Montage des Schraubstocks am YOTA 1250 - rechte oder linke Seite
KBAA	Verstärkung des Saugtisches Typ YOTA 1000 von max. Belastung von 150 kg/m ² nach 300 kg/m ²
KBAA	Verstärkung des Saugtisches Typ YOTA 1250 von max. Belastung von 150 kg/m ² nach 300 kg/m ²
KBAA	Leuchtstoffröhrenleuchte 1x18 W (ohne Schalter)
KBAA	Leuchtstoffröhrenleuchte 1x36 W (ohne Schalter)
KBAA	Leuchtstoffröhrenbefestigung im aufklappbaren Deckel
KBAA	Montage von 5m Kabel und 230VAC-Stecker
KBAA	Montage von 5m Kabel und 230VAC-Stecker (Schuko)
KBAA	CEE-Stecker 3-polig 16A 230 V



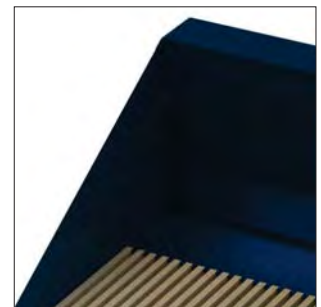
Einstellbare Höhe
Die Höhe des Arbeitsplatzes lässt sich leicht verändern.



Stabile Konstruktion
Starke Arbeitsfläche zum Schleifen und Schmirgeln.

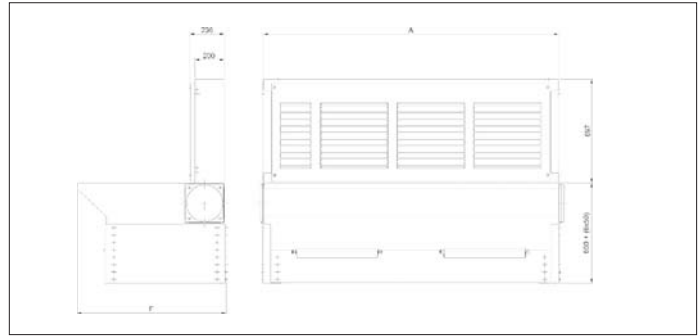


Staubbehälter
Einfacher Zugang für die Staubentfernung.



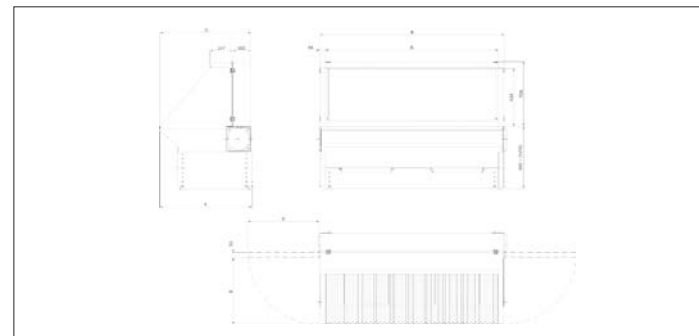
Optionen
Rückwand und Seitenwände sind optional, ebenso wie die Beleuchtung.

YOTA - Absaugtische



Abmessungen YOTA-B

Modell	Luftmenge (m³/h)	Delta P (Pa)	Aus. Oberf. (mm)	A (mm)	B (mm)	C (mm)	D ¹⁾ (mm)	E (mm)	F (mm)	ØG (mm)	H (mm)	I (mm)	Gewicht (kg)
KBAA000011	1150	600	640 x 1000	1000	1015	836	680-980	135	135	160	680	1056	120.0
KBAA000013	1725	600	640 x 1500	1500	1015	836	680-980	135	135	200	680	2556	180.0
KBAA000015	2340	600	640 x 2000	2000	1015	836	680-980	135	135	250	680	2056	240.0
KBAA000017	2900	600	640 x 2500	2500	1015	836	680-980	135	135	250	680	2556	300.0
KBAA000019	3450	600	640 x 3000	3000	1015	836	680-980	135	135	250	680	3056	360.0
KBAA000012	1600	600	890 x 1000	1000	1261	1084	680-980	135	135	160	930	1056	140.0
KBAA000014	2400	600	890 x 1500	1500	1261	1084	680-980	135	135	200	930	2556	210.0
KBAA000016	3200	600	890 x 2000	2000	1261	1084	680-980	135	135	250	930	2056	280.0
KBAA000018	4000	600	890 x 2500	2500	1261	1084	680-980	135	135	250	930	2556	350.0
KBAA000020	4800	600	890 x 3000	3000	1261	1084	680-980	135	135	250	930	3056	420.0

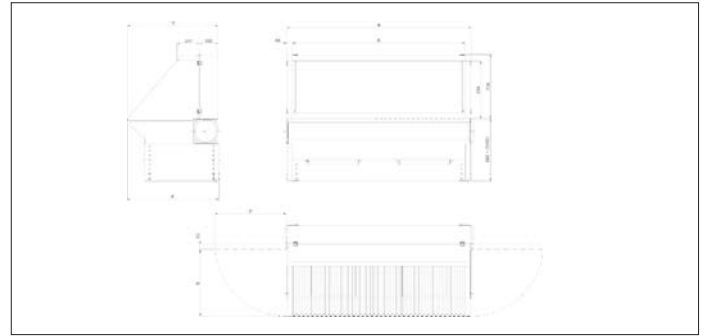


Abmessungen YOTA-BS

Modell	Luftmenge (m³/h)	Delta P (Pa)	Aus. Oberf. (mm)	A (mm)	B (mm)	C (mm)	D ¹⁾ (mm)	E (mm)	F (mm)	ØG (mm)	H (mm)	I (mm)	Gewicht (kg)
KBAA000021	1150	600	640 x 1000	1000	1015	836	680-980	135	135	160	680	1056	177.0
KBAA000023	1725	600	640 x 1500	1500	1015	836	680-980	135	135	200	680	2556	259.0
KBAA000025	2340	600	640 x 2000	2000	1015	836	680-980	135	135	250	680	2056	341.0
KBAA000027	2900	600	640 x 2500	2500	1015	836	680-980	135	135	250	680	2556	423.0
KBAA000029	3450	600	640 x 3000	3000	1015	836	680-980	135	135	250	680	3056	505.0
KBAA000022	1600	600	890 x 1000	1000	1261	1084	680-980	135	135	160	930	1056	200.0
KBAA000024	2400	600	890 x 1500	1500	1261	1084	680-980	135	135	200	930	2556	292.0
KBAA000026	3200	600	890 x 2000	2000	1261	1084	680-980	135	135	250	930	2056	384.0
KBAA000028	4000	600	890 x 2500	2500	1261	1084	680-980	135	135	250	930	2556	474.0
KBAA000030	4800	600	890 x 3000	3000	1261	1084	680-980	135	135	250	930	3056	568.0

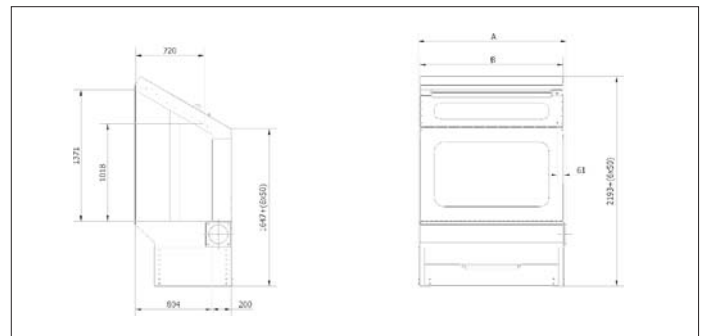
¹⁾ Höhe verstellbar

YOTA - Absaugtische



Abmessungen YOTA-BS-ISO

Modell	Luftmenge (m³/h)	Delta P (Pa)	Aus. Oberf. (mm)	A (mm)	B (mm)	C (mm)	D ¹⁾ (mm)	E (mm)	F (mm)	ØG (mm)	H (mm)	I (mm)	Gewicht (kg)
KBAA000031	1150	600	640 x 1000	1000	1015	836	680-980	135	135	160	680	1056	182.0
KBAA000033	1725	600	640 x 1500	1500	1015	836	680-980	135	135	200	680	2556	267.0
KBAA000035	2340	600	640 x 2000	2000	1015	836	680-980	135	135	250	680	2056	352.0
KBAA000037	2900	600	640 x 2500	2500	1015	836	680-980	135	135	250	680	2556	437.0
KBAA000039	3450	600	640 x 3000	3000	1015	836	680-980	135	135	250	680	3056	522.0
KBAA000032	1600	600	890 x 1000	1000	1261	1084	680-980	135	135	160	930	1056	206.0
KBAA000034	2400	600	890 x 1500	1500	1261	1084	680-980	135	135	200	930	2556	301.0
KBAA000036	3200	600	890 x 2000	2000	1261	1084	680-980	135	135	250	930	2056	396.0
KBAA000038	4000	600	890 x 2500	2500	1261	1084	680-980	135	135	250	930	2556	489.0
KBAA000040	4800	600	890 x 3000	3000	1261	1084	680-980	135	135	250	930	3056	586.0

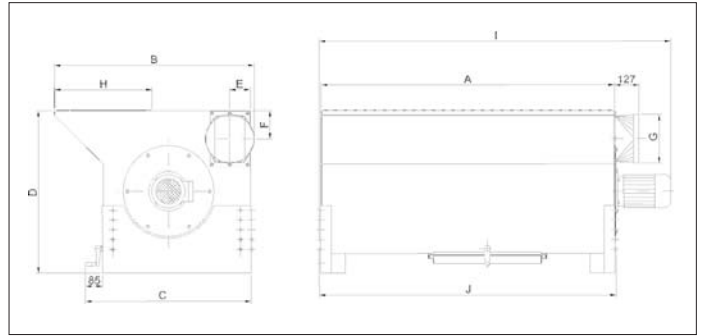


Abmessungen YOTA-EM

Modell	Luftmenge (m³/h)	Delta P (Pa)	Aus. Oberf. (mm)	A (mm)	B (mm)	C (mm)	D ¹⁾ (mm)	E (mm)	F (mm)	ØG (mm)	H (mm)	I (mm)	Gewicht (kg)
YOTAEM1000/10	1150	600	640 x 1000	1000	1015	836	680-980	135	135	160	680	1056	160.0
YOTAEM1500/10	1725	600	640 x 1500	1500	1015	836	680-980	135	135	200	680	2556	200.0
YOTAEM2000/10	2340	600	640 x 2000	2000	1015	836	680-980	135	135	250	680	2056	250.0

¹⁾ Höhe verstellbar

YOTAPR - Absaugtische



YOTAPR - Absaugtische

Universeller Absaugtisch mit eingebautem Ventilator. Einsetzbar als Klebe-, Schleif-, Polier-, Schweißisch oder als manueller Schneidetisch. Belastbar bis zu 150 kg/m², optional ist aber auch eine verstärkte Version mit einer Belastbarkeit von bis zu 300 kg/m² erhältlich.

Die Standardfilterpatrone Typ G113 ist für die Staub- und Rauchabscheidung geeignet. Erfüllt die Filterklasse M gemäß EN 60335-2-69 mit einem Wirkungsgrad von 99,9 %. Die Reinigung erfolgt manuell durch Rotationsreinigung.

Der Tisch wird komplett montiert geliefert. Auslass kann mit Schalldämpfer ausgestattet werden.

Es sind mehrere Versionen verfügbar :

- YOTAPR** - Standardausführung.
- YOTAPR-B** - Rückwand mit Absaugung.
- YOTAPR-BS** - Rückwand mit Absaugung sowie oben und an den Seiten ohne Schalldämmung.
- YOTAPR-BS-ISO** - Rückwand mit Absaugung sowie Oberseite und Seiten mit Schalldämmung.

Material

St 37.2 schwarzer Stahl pulverbeschichtet RAL 5007 / 7011

Construktion

- Erhältlich in zwei Tiefen: 1000 or 1250 mm
- Tischplatte wird standardmäßig mit Holzlatten geliefert
- Auch mit Stahlrippen, Edelstahlrippen oder Kunststoffrippen (POM) erhältlich
- Eingebaute Luftverteilungskammer
- Staubbehälter für grob vorgespaltene Staub
- Höhe verstellbar von 680 bis 980 mm

Construktion :

Der Saugtisch Typ YOTAPR ist aufgebaut nach :

- 2006/42/EU: Maschinenrichtlinie
- 2014/30/EU: EMV-Richtlinie
- 2014/68/EU: Druckgeräterichtlinie
- 2014/35/EU: Niederspannungsrichtlinie
- Harmonisierte Normen: EN 349, EN 4414, EN 12100, EN 60204-1, EN ISO 13857
- Weitere Normen: ISO 3746

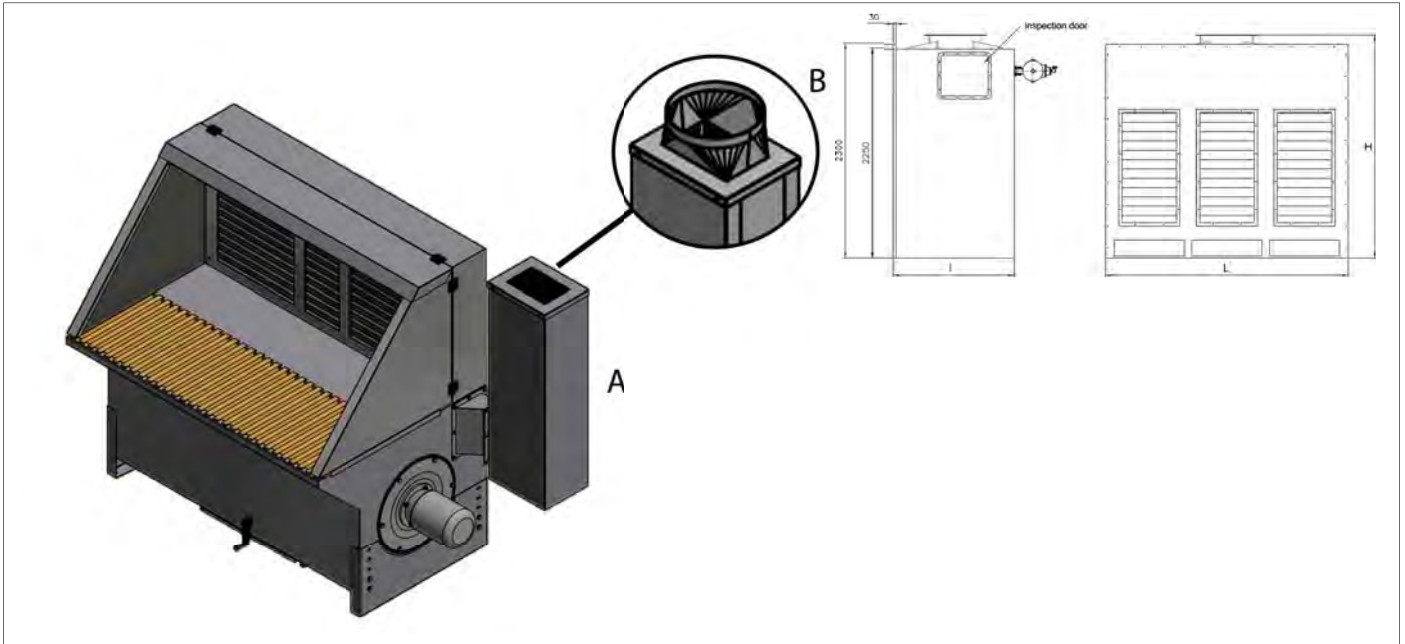
YOTAPR

Modell	Ventilator Modell	Leistung (kW)	Luftmenge (m ³ /h)	Delta P (Pa)	Aus. Oberf. (mm)	Gewicht (kg)
YOTAPR1000/10	VF 2000	1.5	800 ¹⁾	650 - 1600	450 x 1000	165.0
YOTAPR1500/10	VF 2000	1.5	1200 ¹⁾	650 - 1600	450 x 1500	195.0
YOTAPR2000/10	VF 2500	2.2	1600 ²⁾	650 - 1700	450 x 2000	220.0
YOTAPR2500/10	VF 2000 oder VF 2500	1.5 or 2.2	2000 ²⁾	650 - 1700	450 x 2500	290.0
YOTAPR3000/10	VF 2500	2.2	2400 ²⁾	650 - 1700	450 x 3000	325.0
YOTAPR1000/13	VF 2000	1.5	1250 ¹⁾	650 - 1600	700 x 1000	200.0
YOTAPR1500/13	VF 2000	1.5	1900 ¹⁾	650 - 1600	700 x 1500	230.0
YOTAPR2000/13	VF 2500	2.2	2550 ²⁾	650 - 1700	700 x 2000	255.0
YOTAPR2500/13	VF 2000 oder VF 2500	1.5 or 2.2	3150 ²⁾	650 - 1700	700 x 2500	325.0
YOTAPR3000/13	VF 2500	2.2	3750 ²⁾	650 - 1700	700 x 3000	360.0

Modell	A (mm)	B (mm)	C (mm)	D ³⁾ (mm)	E (mm)	F (mm)	ØG (mm)	H (mm)	I (mm)	J (mm)
YOTAPR1000/10	1000	1022	847	830-980	105	145	250	485	1271	1018
YOTAPR1500/10	1500	1022	847	830-980	105	145	250	485	1771	1518
YOTAPR2000/10	2000	1022	847	830-980	105	145	250	485	2326	2018
YOTAPR2500/10	2500	1022	847	830-980	105	145	250	485	3081	2518
YOTAPR3000/10	3000	1022	847	830-980	105	145	250	485	3636	3018
YOTAPR1000/13	1000	1272	1097	830-980	105	145	250	735	1271	1018
YOTAPR1500/13	1500	1272	1097	830-980	105	145	250	735	1771	1518
YOTAPR2000/13	2000	1272	1097	830-980	105	145	250	735	2326	2018
YOTAPR2500/13	2500	1272	1097	830-980	105	145	250	735	3081	2518
YOTAPR3000/13	3000	1272	1097	830-980	105	145	250	735	3636	3018

¹⁾ 1 Stk. Filterpatrone Staubmaster ø480 x 500mm, 8m², G113 ²⁾ 2 Stk. Filterpatrone Staubmaster ø480 x 500mm, 8m², G113 ³⁾ Höhenverstellbar

YOTAPR - Absaugtische



Zusatzausüstung für YOTAPR-Absaugtische (oben)

- A : Schalldämpfer
- B : Auslassanschlüsse am Schalldämpfer

Optionen für YOTAPR-Absaugtische

Artikel-Nr. gruppe	Beschreibung
KBAB	Gelochte Tischplatte für bestehende Holz-/Stahlrippen. Tischtiefe : 1000 mm
KBAB	Gelochte Tischplatte für bestehende Holz-/Stahlrippen. Tischtiefe : 1250 mm
KBAB	Montageplatte ohne Löcher für die Montage des Schraubstocks am YOTA 1000 - rechte oder linke Seite
KBAB	Montageplatte ohne Löcher für die Montage des Schraubstocks am YOTA 1250 - rechte oder linke Seite
KBAB	Verstärkung des Saugtisches Typ YOTA 1000 von max. Belastung von 150 kg/m ² nach 300 kg/m ²
KBAB	Verstärkung des Saugtisches Typ YOTA 1250 von max. Belastung von 150 kg/m ² nach 300 kg/m ²
KBAB	Leuchtstoffröhrenleuchte 1x18 W (ohne Schalter)
KBAB	Leuchtstoffröhrenleuchte 1x36 W (ohne Schalter)
KBAB	Leuchtstoffröhrenbefestigung im aufklappbaren Deckel
KBAB	Montage von 5m Kabel und 230VAC-Stecker
KBAB	CEE-Stecker 3-polig 16A 230 V



Optionen

Rückwand und Seitenwände sind optional, ebenso wie die Beleuchtung.



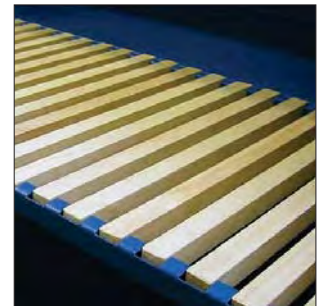
Staubbehälter

Einfacher Zugang für die Staubentfernung.



Integrierter Ventilator

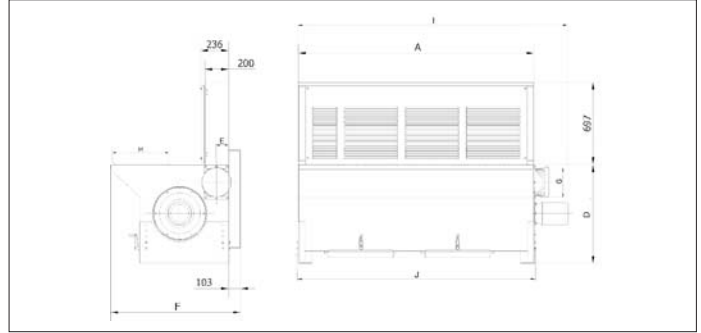
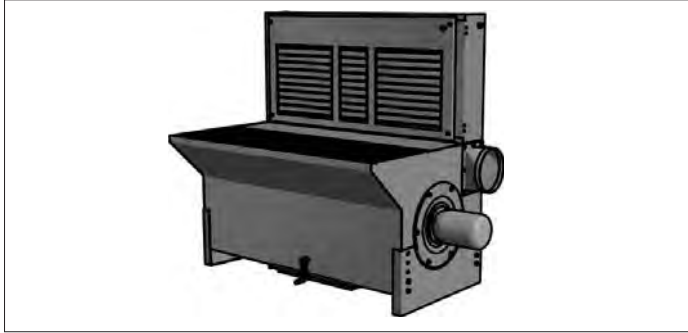
standardmäßig geliefert.



Holzlaten

Der Tisch wird standardmäßig mit Holzlaten geliefert.

YOTAPR - Absaugtische



YOTAPR-B

Modell	Ventilator Modell	Leistung (kW)	Luftmenge (m ³ /h)	Delta P (Pa)	Aus. Oberf. (mm)	Gewicht (kg)
YOTAPRB1000/10	VF 2000	1.5	800 ¹⁾	650 - 1600	450 x 1000	205.0
YOTAPRB1500/10	VF 2000	1.5	1200 ¹⁾	650 - 1600	450 x 1500	255.0
YOTAPRB2000/10	VF 2500	2.2	1600 ²⁾	650 - 1700	450 x 2000	300.0
YOTAPRB2500/10	VF 2000 oder VF 2500	1.5 or 2.2	2000 ²⁾	650 - 1700	450 x 2500	390.0
YOTAPRB3000/10	VF 2500	2.2	2400 ²⁾	650 - 1700	450 x 3000	445.0
YOTAPRB1000/13	VF 2000	1.5	1250 ¹⁾	650 - 1600	700 x 1000	240.0
YOTAPRB1500/13	VF 2000	1.5	1900 ¹⁾	650 - 1600	700 x 1500	290.0
YOTAPRB2000/13	VF 2500	2.2	2550 ²⁾	650 - 1700	700 x 2000	395.0
YOTAPRB2500/13	VF 2000 oder VF 2500	1.5 or 2.2	3150 ²⁾	650 - 1700	700 x 2500	425.0
YOTAPRB3000/13	VF 2500	2.2	3750 ²⁾	650 - 1700	700 x 3000	480.0

Abmessungen YOTAPR-B

Model	A (mm)	B (mm)	C (mm)	D ³⁾ (mm)	E (mm)	F (mm)	ØG (mm)	H (mm)	I (mm)	J (mm)
YOTAPRB1000/10	1004	998	998	830-980	105	1104	250	485	1271	1018
YOTAPRB1500/10	1504	1498	998	830-980	105	1104	250	485	1771	1518
YOTAPRB2000/10	2004	1898	998	830-980	105	1104	250	485	2326	2018
YOTAPRB2500/10	2504	2498	998	830-980	105	1104	250	485	3081	2518
YOTAPRB3000/10	3004	2998	998	830-980	105	1104	250	485	3636	3018
YOTAPRB1000/13	1004	998	1248	830-980	105	1354	250	735	1271	1018
YOTAPRB1500/13	1504	1498	1248	830-980	105	1354	250	735	1771	1518
YOTAPRB2000/13	2004	1898	1248	830-980	105	1354	250	735	2326	2018
YOTAPRB2500/13	2504	2498	1248	830-980	105	1354	250	735	3081	2518
YOTAPRB3000/13	3004	2998	1248	830-980	105	1354	250	735	3636	3018

¹⁾ 1 Stk. Filterpatrone Staubmaster ø480 x 500mm, 8m², G113 ²⁾ 2 Stk. Filterpatrone Staubmaster ø480 x 500mm, 8m², G113 ³⁾ Höhenverstellbar

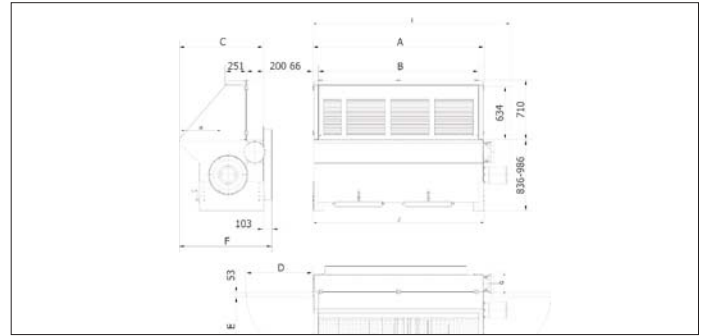
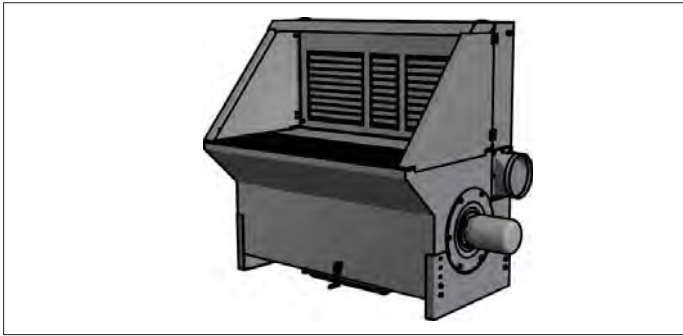
Filtermedien :

Filterpatrone Staubmaster ø480 mm. Länge : 500 mm

Modell	Typ	Material	Anwendung
G113	Standard	Polyesterflocken mit PFPT-Beschichtung, antistatisch	Statisch geladene oder hygroskopische Partikel
G116A	Option	Polyesterflocken mit Teflonmembran, antistatisch	Feinere statisch geladene Staubsorten

Die Filter erfüllen die Anforderungen an den Absauggrad der Staubklasse M gemäß DIN EN 60335-2-69 Anhang AA (Absauggrad > 99,9 %).

YOTAPR - Absaugtische



YOTAPR-BS

Modell	Ventilator Modell	Leistung (kW)	Luftmenge (m³/h)	Delta P (Pa)	Aus. Oberf. (mm)	Gewicht (kg)
YOTAPRBS1000/10	VF 2000	1.5	800 ¹⁾	650 - 1600	450 x 1000	222.0
YOTAPRBS1500/10	VF 2000	1.5	1200 ¹⁾	650 - 1600	450 x 1500	274.0
YOTAPRBS2000/10	VF 2500	2.2	1600 ²⁾	650 - 1700	450 x 2000	321.0
YOTAPRBS2500/10	VF 2000 oder VF 2500	1.5 or 2.2	2000 ²⁾	650 - 1700	450 x 2500	413.0
YOTAPRBS3000/10	VF 2500	2.2	2400 ²⁾	650 - 1700	450 x 3000	470.0
YOTAPRBS1000/13	VF 2000	1.5	1250 ¹⁾	650 - 1600	700 x 1000	260.0
YOTAPRBS1500/13	VF 2000	1.5	1900 ¹⁾	650 - 1600	700 x 1500	312.0
YOTAPRBS2000/13	VF 2500	2.2	2550 ²⁾	650 - 1700	700 x 2000	359.0
YOTAPRBS2500/13	VF 2000 oder VF 2500	1.5 or 2.2	3150 ²⁾	650 - 1700	700 x 2500	451.0
YOTAPRBS3000/13	VF 2500	2.2	3750 ²⁾	650 - 1700	700 x 3000	508.0

YOTAPR-BS-ISO

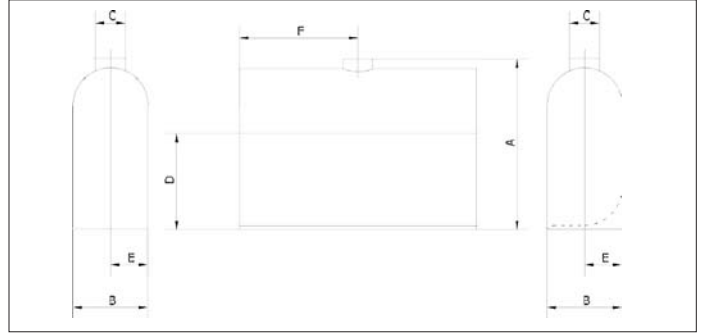
Modell	Ventilator Modell	Leistung (kW)	Luftmenge (m³/h)	Delta P (Pa)	Aus. Oberf. (mm)	Gewicht (kg)
YOTAPRBSISO1000/10	VF 2000	1.5	800 ¹⁾	650 - 1600	450 x 1000	227.0
YOTAPRBSISO1500/10	VF 2000	1.5	1200 ¹⁾	650 - 1600	450 x 1500	282.0
YOTAPRBSISO2000/10	VF 2500	2.2	1600 ²⁾	650 - 1700	450 x 2000	332.0
YOTAPRBSISO2500/10	VF 2000 oder VF 2500	1.5 or 2.2	2000 ²⁾	650 - 1700	450 x 2500	427.0
YOTAPRBSISO3000/10	VF 2500	2.2	2400 ²⁾	650 - 1700	450 x 3000	487.0
YOTAPRBSISO1000/13	VF 2000	1.5	1250 ¹⁾	650 - 1600	700 x 1000	266.0
YOTAPRBSISO1500/13	VF 2000	1.5	1900 ¹⁾	650 - 1600	700 x 1500	321.0
YOTAPRBSISO2000/13	VF 2500	2.2	2550 ²⁾	650 - 1700	700 x 2000	371.0
YOTAPRBSISO2500/13	VF 2000 oder VF 2500	1.5 or 2.2	3150 ²⁾	650 - 1700	700 x 2500	466.0
YOTAPRBSISO3000/13	VF 2500	2.2	3750 ²⁾	650 - 1700	700 x 3000	526.0

Abmessungen YOTAPR-BS & YOTAPR-BS-ISO

Model	A (mm)	B (mm)	C (mm)	D (mm)	E (mm)	F (mm)	ØG (mm)	H (mm)	I (mm)	J (mm)
YOTAPRBS1000/10	1030	998	998	790	738	1104	250	485	1271	1018
YOTAPRBS1500/10	1530	1498	998	790	738	1104	250	485	1771	1518
YOTAPRBS2000/10	2030	1898	998	790	738	1104	250	485	2326	2018
YOTAPRBS2500/10	2530	2498	998	790	738	1104	250	485	3081	2518
YOTAPRBS3000/10	3030	2998	998	790	738	1104	250	485	3636	3018
YOTAPRBS1000/13	1030	998	1248	1040	988	1354	250	735	1271	1018
YOTAPRBS1500/13	1530	1498	1248	1040	988	1354	250	735	1771	1518
YOTAPRBS2000/13	2030	1898	1248	1040	988	1354	250	735	2326	2018
YOTAPRBS2500/13	2530	2498	1248	1040	988	1354	250	735	3081	2518
YOTAPRBS3000/13	3030	2998	1248	1040	988	1354	250	735	3636	3018

¹⁾ 1 Stk. Filterpatrone Staubmaster ø480 x 500mm, 8m², G113 ²⁾ 2 Stk. Filterpatrone Staubmaster ø480 x 500mm, 8m², G113 ³⁾ Höhenverstellbar

YOKO - Absaugwände



YOKO - Ansaugwände

Die YOKO-Absaugwände sind für die Absaugung von Dämpfen ausgelegt, gase und leichtere Stäube, die bei Prozessen oder der Handhabung entstehen.

Sie ist in zwei Modellen mit jeweils 5 Größen erhältlich und muss auf eine flache, feste Oberfläche gestellt

Vorteile

Große Absaugfläche

Hohe Saugleistung

Kein Verschleiß, kein Austausch von Teilen

Material

St 37.2 schwarzer Stahl pulverbeschichtet RAL 5007

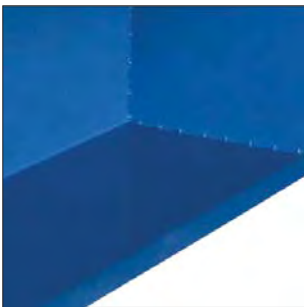
Zubehör

- Gebogene Rückseite (YOKO-B)
- Seitenwände

Modell	Modell A	Modell B	Min. (m³/h)	Delta P (Pa)	Gewicht (kg)
YOKO 500	KBBA000001	KBBA000002	300	300	18
YOKO 800	KBBA000003	KBBA000004	400	300	24
YOKO 1000	KBBA000005	KBBA000006	500	300	28
YOKO 1500	KBBA000007	KBBA000008	1000	300	44
YOKO 2000	KBBA000009	KBBA000010	1500	300	59

Abmessungen

Modell A	Modell B	A (mm)	B (mm)	C (mm)	D (mm)	E (mm)	F (mm)
KBBA000001	KBBA000002	720	315	125	400	158	250
KBBA000003	KBBA000004	720	315	125	400	158	400
KBBA000005	KBBA000006	720	315	125	400	158	500
KBBA000007	KBBA000008	968	400	160	550	200	750
KBBA000009	KBBA000010	1095	450	200	600	225	1000



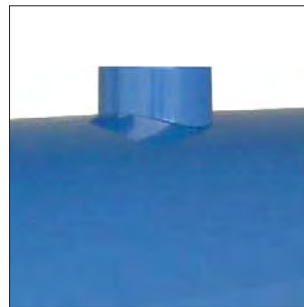
Modell A

YOKO Wand mit gerader Rückseite für maximale Arbeit raum.



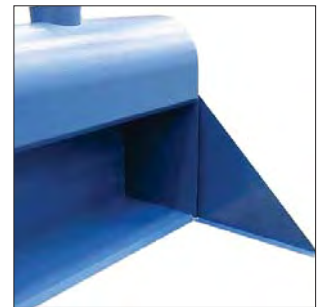
Modell B

YOKO Wand mit gebogenem rückseite für optimalen Luftstrom.



Anschluss-Stichleitung

Durchmesser des Anschlussstücks $\varnothing 125$ - $\varnothing 200$ mm.

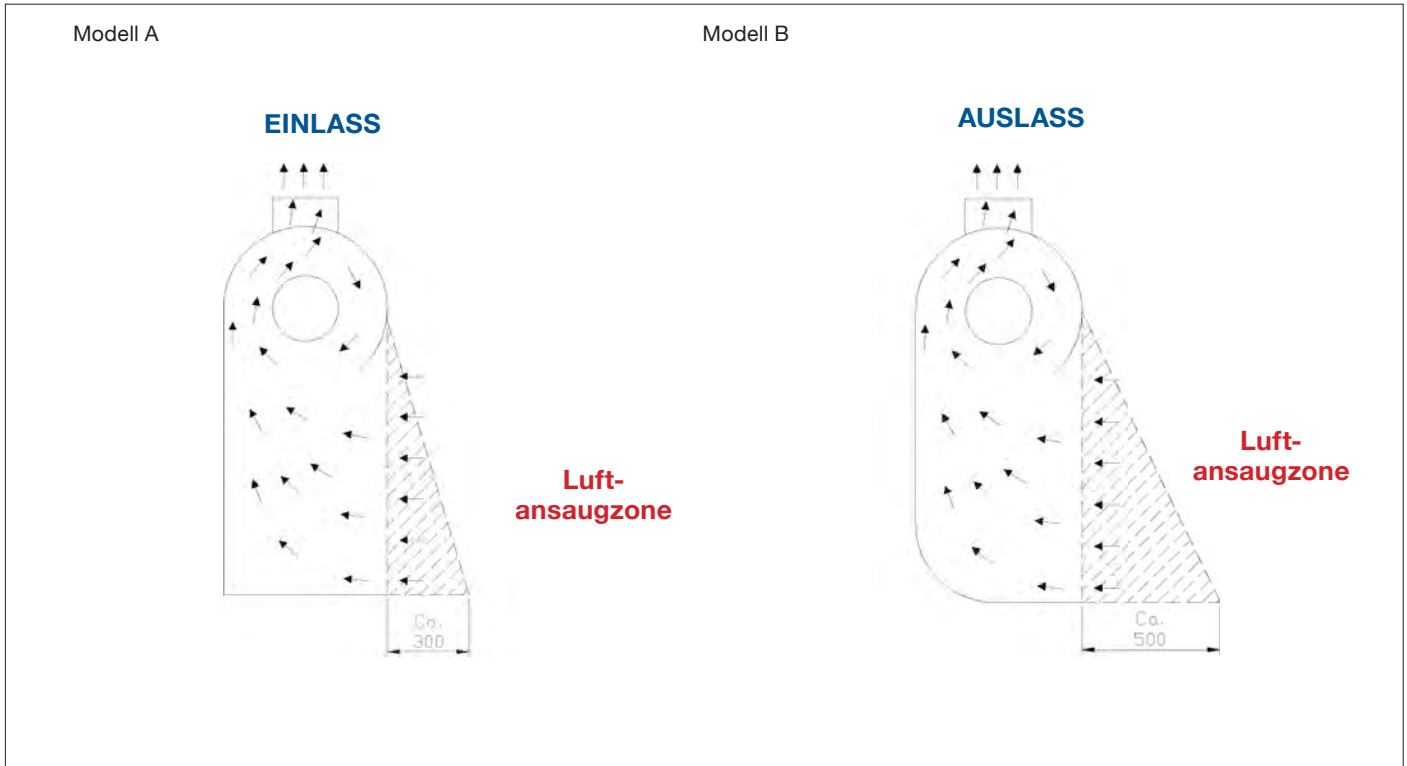


Seitenwände

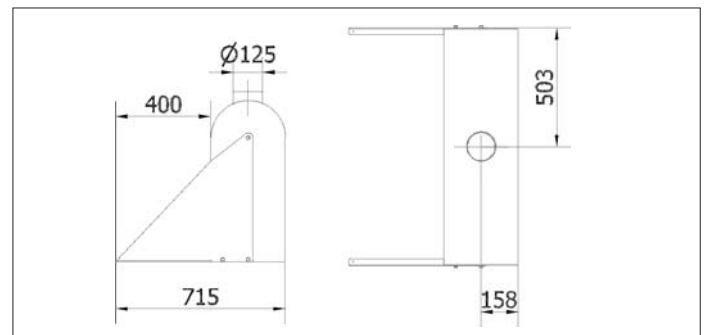
Seitenwände Seitenwände sind verfügbar für höhere Effizienz.

YOKO - Absaugwände

Funktionsprinzip der Strömung durch YOKO-Absaugwände :

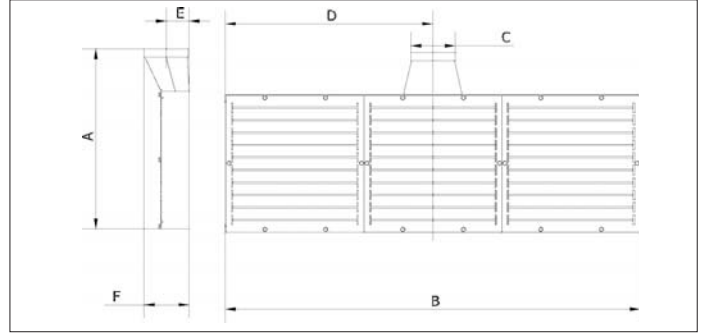


YOKO - Absaugwände mit abgefasten Kanten



Modell	Modell A	Modell B	Min. (m ³ /h)	Delta P (Pa)	Gewicht (kg)
YOKO-S 500	KBBA000011	KBBA000012	300	300	18
YOKO-S 800	KBBA000013	KBBA000014	400	300	24
YOKO-S 1000	KBBA000015	KBBA000016	500	300	28
YOKO-S 1500	KBBA000017	KBBA000018	1000	300	44
YOKO-S 2000	KBBA000019	KBBA000020	1500	300	59

YOKO-L - Absaugwände



YOKO-L - Absaugwände

Die YOKO-L-Absaugwände sind für die Absaugung von Dämpfen, Gasen und leichteren Stäuben konzipiert, die bei Prozessen oder Handhabungen wie Mahlen, Mahlen oder Pulvermischen entstehen.

Es ist in 3 Größen erhältlich und muss auf einer ebenen, festen Oberfläche platziert werden.

Vorteile

- Große Absaugfläche
- Hohe Saugleistung
- Kein Verschleiß, kein Teileaustausch

Material

St 37.2 schwarzer Stahl pulverbeschichtet RAL 5007

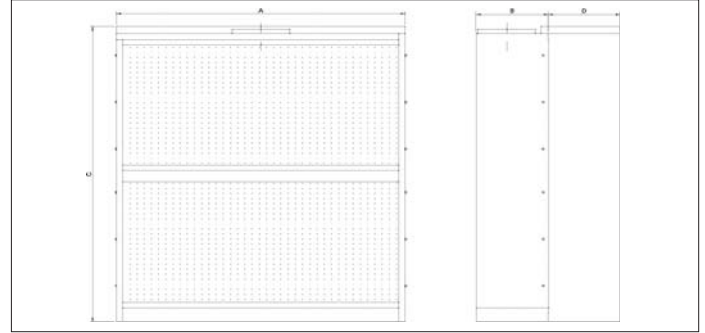
Konstruktion

- Anschluss in oberster Ebene mit Rückwand
- Absaugfläche aus Stahllamellen für effizientes Auffangen Geschwindigkeit
- Das Paneel ist so konstruiert, dass die Luft über die Absaugfläche verteilt wird
- Frontplatten können zur Reinigung demontiert werden

Abmessungen

Modell	Luftmenge (m³/h)	Druckverlust (Pa)	A (mm)	B (mm)	Ø C (mm)	D (mm)	E (mm)	F (mm)	Gewicht (kg)
YOKO-L-1000	900	800	654	1003	125	502	66	128	22.0
YOKO-L-1500	1350	800	654	1503	160	752	84	164	33.0
YOKO-L-2000	1800	800	654	2003	200	1002	104	203	42.0

YOKO-P - Absaugwände



YOKO-P - Absaugwände

Die Absaugwände YOKO-P sind für die Absaugung von flüchtigen Dämpfen und leichteren Stäuben konzipiert, die bei Prozessen entstehen.

Ausgestattet mit Andraee-Filterelementen, kann er auch mit Stahlmellen oder Paintstop-Fittern ausgestattet werden.

Es ist in 7 Größen erhältlich und muss auf einer ebenen, festen Oberfläche platziert werden.

Vorteile

- Große Absaugfläche
- Hohe Saugleistung
- Kein Verschleiß, kein Teileaustausch

Material

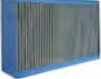




St 37.2 schwarzer Stahl pulverbeschichtet RAL 5007

Optionen

- Stahlmellen
- Filterkassetten mit Paintstop-Filtern
- Vorne montierte Stahlkassetten – Andraee-Filter
- Frontmontierte Stahlkassetten – Paintstop-Filter
- Stahlmellen für die Frontmontage
- Seitenwandset mit 1, 1,5 oder 2m Breite (D)
- Oberteil mit 1, 1,5 oder 2 m Breite (D) **

** Erfordert Seitenwandset

Optionen

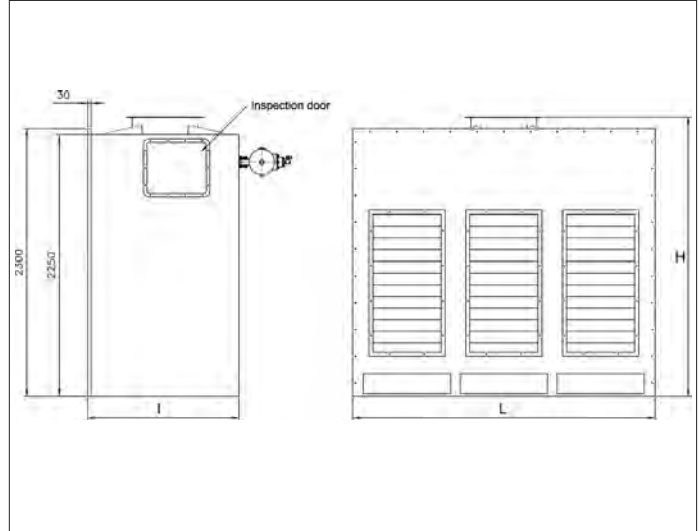
Modell	Beschreibung	Größe
	Zuschlag für Stahlmellen	Abschnittshöhe : 900mm
	Filterkassette mit Paintstop-Filter	987 x 900 x 50mm 1487 x 900 x 50mm
	Stahlkassette zur frontseitigen Montage als Zusatzkassette am Panel - Andraee-Filter	987 x 900 x 50mm 1487 x 900 x 50mm
	Stahlkassette zur frontseitigen Montage als Zusatzkassette am Panel - Paintstop-Filter	987 x 900 x 50mm 1487 x 900 x 50mm
	Stahlkassette zur Montage vorn als Zusatzkassette am Panel - Stahlmellen	987 x 900 x 50mm 1487 x 900 x 50mm

Abmessungen

Modell	Luftmenge ¹⁾ (m ³ /h)	Delta P Start/stop (Pa)	Auslass Ø (mm)	A (mm)	B (mm)	C (mm)	D (mm)	Gewicht (kg)
YOKO-P-1000/1	1800	350/800	200	1000	300	100		
YOKO-P-1500/1	2700	350/800	200	1500	300	1000		
YOKO-P-2000/1	3600	350/800	250	2000	300	100		
YOKO-P-1500/2	5400	350/800	315	1500	500	2000	Wählen Sie in den Optionen	
YOKO-P-2000/2	7200	350/800	400	2000	500	2000		
YOKO-P-3000/1	5400	350/800	315	3000	500	1000		
YOKO-P-3000/2	10800	350/800	500	3000	600	2000		

¹⁾ Das Luftvolumen wird mit 0,5 m/s berechnet. im Extraktionsbereich.

FAIRCAB Absaugwände



FAIRCAB Absaugwände

Absaugwände mit integrierten Polyesterpatrone für Lackierkabinen.

Ausgestattet mit einem Dachventilator und einer differenzdrucküberwachten pneumatischen Druckluftreinigungsanlage können sie Volumina von bis zu 29.000 m³/h behandeln.

Diese Absaugwände werden nach folgenden harmonisierten Richtlinien/Normen hergestellt :

- 2006/42/EG; Maschinenrichtlinie
- 2014/35/EG; Niederspannungsrichtlinie
- 2014/30/EG; Richtlinie zur elektromagnetischen Verträglichkeit

Advantages

- Patronenwechsel seltener als bei einer klassischen Kabine mit Standardstatische Patronen
- Einfacher Zugang zu den Filterpatronen und dem Reinigungssystem durch die Zugangstüren
- Die abnehmbare vordere Gittertür verhindert, dass Staub zurückfließt der Kabine, wenn die Druckluftreinigung aktiviert ist
- Möglichkeit, den Ventilator auf dem Boden neben der Kabine zu montieren.

Material

St 37.2 schwarzer Stahl pulverbeschichtet.

Typ

Vollverschweißte Platten.
Polyesterpatronen.

Optionen

- Absolutfilter H13, der die direkte Ableitung der Luft nach außen ermöglicht
- Verschiedene Farben möglich
- Beratung, um den Stand an Ihre Bedürfnisse anzupassen (Sandstrahlen/Metallisieren/...)
- Frequenzumrichter (empfohlen für eine optimale Nutzung des Standes)

Modell	# Patrone	Filter-Oberf. (m ²)	Luft max. (m ³ /h)	Ventil. typ	Leistung (kW)	# Ventile	Luft-Verbrauch (NI/min)	# Hälter	Abmessungen (mm)		
									L	I	H
FAIRCAB 2 x 2	4	104	7000	RH 400	5,5	2	80	1	1060	1300	2400
FAIRCAB 3 x 2	6	156	10000	RL 710R	11,0	3	80	2	2020	1300	2400
FAIRCAB 4 x 2	8	208	14000	RL 710R	11,0	4	80	2	2020	1300	2400
FAIRCAB 5 x 2	10	260	18000	RL 710	15,0	5	80	3	2980	1300	2400
FAIRCAB 6 x 2	12	312	21000	GF 800	15,0	6	80	3	2980	1300	2400
FAIRCAB 7 x 2	14	364	25000	RL 800R	18,5	7	80	4	3940	1300	2400
FAIRCAB 8 x 2	16	416	29000	RL 800R	18,5	8	80	4	3940	1300	2400

FAIRCAB Absaugwände



Vorderseite, Patronezugang durch die Frontgitter



Rückseite, Reinluftzugang durch die seitliche Inspektionstür



Blick von innen auf die Lackierkabine mit integrierter Wand



Saugwand mit montiertem Ventilator, vollständig in die Lackierkabine integriert