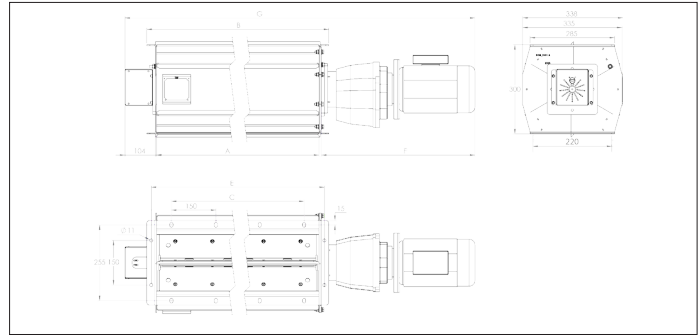


RVA-X ATEX Rotaciniai vožtuvai



RVA-X ATEX Rotaciniai vožtuvai

RVA-X ATEX rotaciniai vožtuvai yra skirti išleisti dulkėms iš kitoms medžiagoms iš filtrų ir ciklonų bei juos apdoroti nuo 9 iki 52 m³/h. Juose įrengtas sukimosi indikatorius.

Rotaciniai vožtuvai yra gaminami pagal šias direktyvas ir standartus:

- 2014/34/EC : ATEX direktyva
- 2006/42/EC : Mašinų gamybos direktyva
- 2014/35/EC : Žemos įtampos direktyva
- 2014/30/EC : Elektromagnetinio suderinamumo direktyva

Galimos ATEX gaminio versijos:

- RVA*-X1-06 : ATEX 20 vidaus zonos / 21 išorės zonos
- RVA*-X2-06 : ATEX 20 vidaus zonos / 22 išorės zonos
- RVA*-X3-06 : ATEX 20 vidaus zonos / saugiosios išorės zonos

Žaliavos

Plienas ST37, padengtas gruntu ir nudažytas milteliniais dažais. RAL 5010.

Tipai

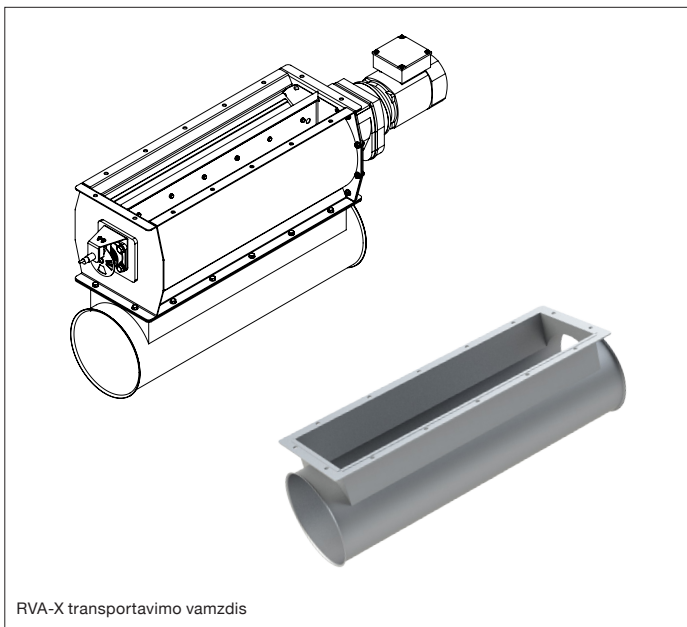
6 kamerų rotorius su guminėmis mentėmis
3mm storio valcuotas metalas, suvirintas tarpusavyje
Galinis dangtis prie korpuso pritvirtintas varžtais

Galimybės

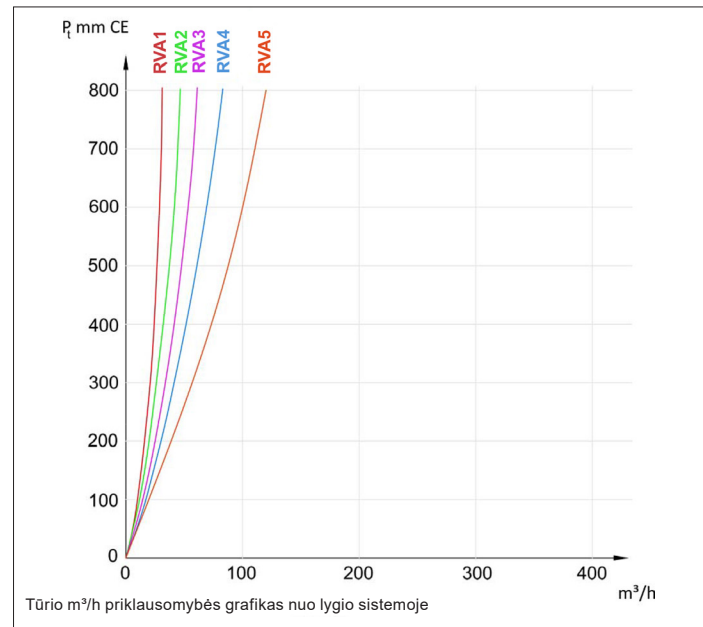
- Galimos ir kitos RAL spalvos

Priedai

- Sukimosi detektorius
- Papildomi flanšai
- Keičiamos guminės mentės
- Transportavimo ir išleidimo vamzdžiai



RVA-X transportavimo vamzdis

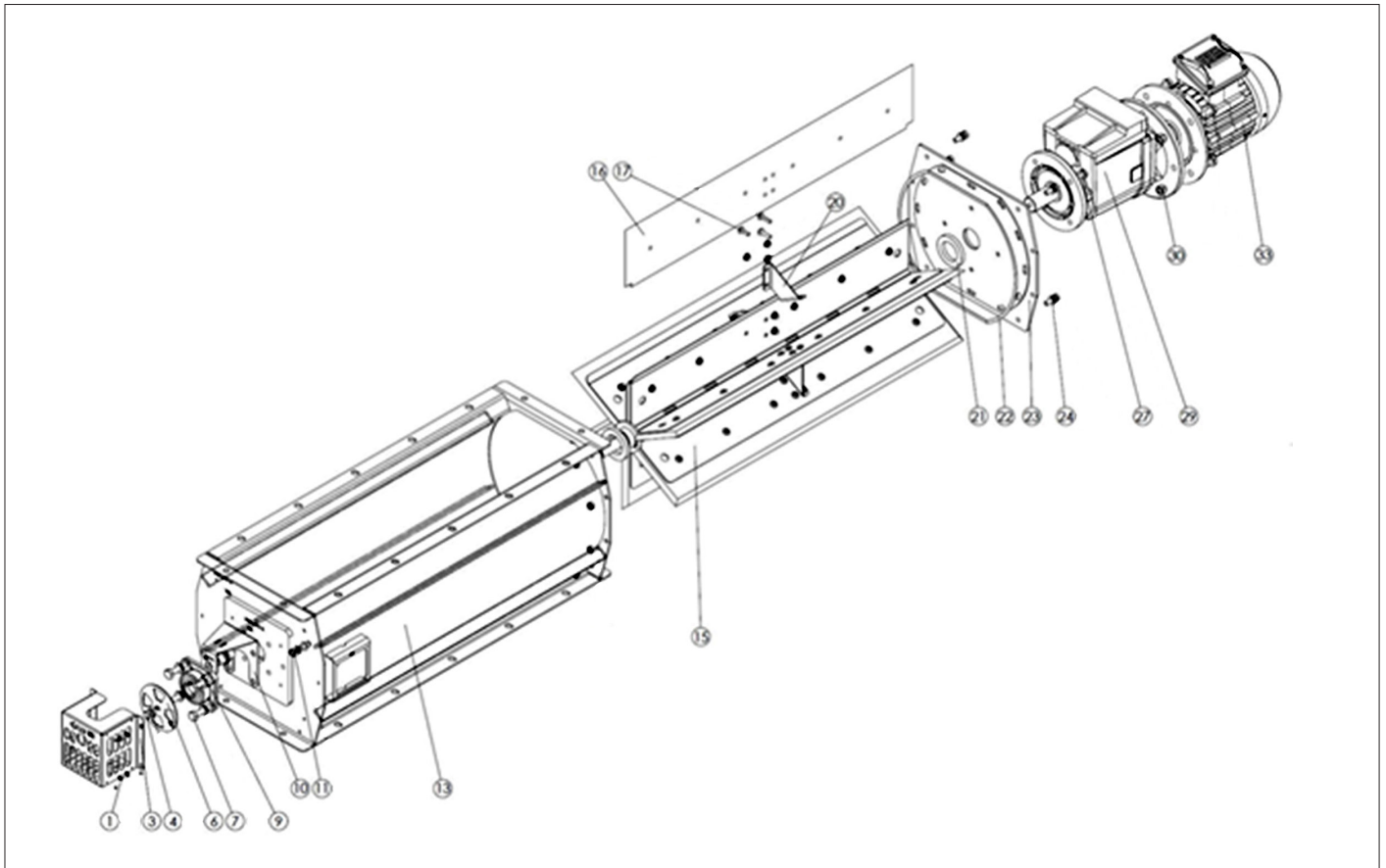


Modelis	Išleidimo tūris (m³/h) ¹⁾	Rot. Greitis (rpm)	Mot. galingu. (kW)	A (mm)	B (mm)	C (mm)	E (mm)	F (mm)	G (mm)	C modulinis (mm)	Svoris (kg)
RVA1-Xi-06	9	19	0.37	250	316	150	286	418	782	1 x 150	48
RVA2-Xi-06	17	19	0.55	500	566	450	536	494	1108	3 x 150	74
RVA3-Xi-06	26	19	0.55	750	816	600	786	494	1359	4 x 150	91
RVA4-Xi-06	35	19	0.55	1000	1066	900	1036	494	1609	6 x 150	107
RVA5-Xi-06	52	19	0.55	1500	1566	1350	1536	494	2109	9 x 150	141

¹⁾ Tūrio našumas esant 50 % užpildymo laipsniui

¹⁾ 1, 2 or 3 according to ATEX marking on the rotary valve

RVA-X ATEX Rotaciniai vožtuvai



RVA-X tipo ATEX rotacinio vožtuvo komponentų sąrašas

Naudokite tik originalias sudedamąsias dalis, kad rotaciniai vožtuvai veiktų be rūpesčių.

#	Dalis	Aprašymas
1	Sukamojo disko dangtelio aržtų rinkinys	Varžtai ir poveržlės M5 (4 vnt.)
3	Besisukančio disko dangtelis	Plieninis dangtis, dažytas miltelinu būdu pagal RAL 5010
4	Sukamojo disko varžtų rinkinys	Sukimosi disko varžtas ir poveržlė
6	Sukimosi diskas	Rotacinis diskas dažytas miltelinu būdu pagal RAL 3020
7	Varžtų rinkinys flanšiniam guoliui	Varžtai ir poveržlės M10 (4 vnt.)
9	Guolis	Flanšinis guolis
10	Jutiklio laikiklis	Jutiklio laikiklis
11	Priekinės dangčio plokštės varžtų rinkinys	Varžtai, veržlės ir poveržlės M8 (8 vnt.)
13	Rotacinio vožtuvo korpusas	Plieninis korpusas, dažytas miltelinu būdu pagal RAL 5010
15	Rotacinio vožtuvo rotorius	Plieninis rotorius
16	RVA rotacinio vožtuvo rotoriaus mentės	6 neopreno rotoriaus menčių rinkinys
17	Rotoriaus varžtų rinkinys	Varžtai, veržlės ir poveržlės M6
20	Rotoriaus mentės sutvirtinimas	5 menčių sutvirtinimų rinkinys
21	Veltinio žiedų rinkinys	Veltinio žiedas (2 vnt.)
22	Butilo juostelė	Butilo juostelė (1 m)
23	Galinio dangtelio plokštelė	Plieninis galinis dangtis, dažytas miltelinu būdu pagal RAL 5010
24	Galinės dangčio plokštės varžtų rinkinys	Rotacinio vožtuvo RVA-ATEX pavarų dėžė
27	Pavaros varžtų rinkinys	Varžtai, veržlės ir poveržlės M8 (4 vnt.)
29	Pavarų dėžė	Gearbox for rotary valve RVA-ATEX
30	Variklio varžtų rinkinys	Varžtai, veržlės ir poveržlės M8 (4 vnt.)
33	Variklis	B5 variklis rotaciniam vožtuvui RVA-ATEX

NCEB000002 RVA-X tipo ATEX rotacinio vožtuvo padėties detektorius

Tipas	Korpusas	Išvesties funkcija	Išvestis	Sistema	Sujungimas	Montavimas	Jutimo diapazonas
M18 Korpuso detektorius	M18 x 55	NC (Uždarytos grandinės)	NAMUR	Artumo jutiklis	Kabelis	Horizontalus	8 mm