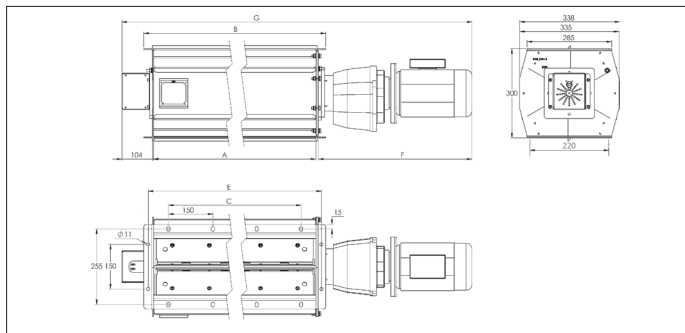
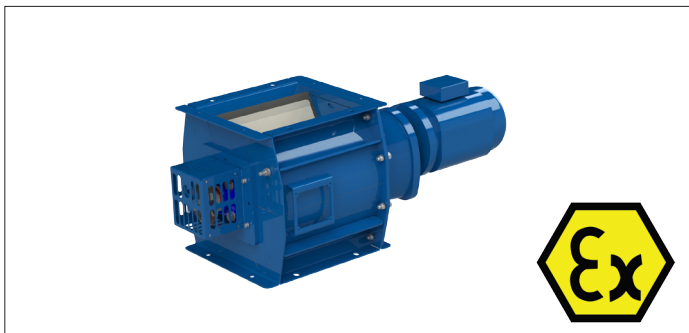


RVA-X ATEX Draaisluizen



RVA-X ATEX draaisluizen

De RVA-X draaisluizen zijn ontworpen voor het afvoeren van stof en dergelijke uit onder andere filters en cyclonen voor het behandelen van volumes van 9 tot 52 m³/h. Deze draaisluizen zijn uitgerust met een visuele rotatie-indicator.

De RVA-X draaisluizen zijn in overeenstemming met de volgende normen :

- 2014/34/EC : ATEX richtlijnen
- 2006/42/EC ; Machinerichtlijnen
- 2014/35/EC ; Laagspanningrichtlijnen
- 2014/30/EC ; Elektromagnetische overeenstemming richtlijnen

en zijn beschikbaar in ATEX-uitvoeringen :

- RVA*-X1-06 : ATEX Zone 20 inwendig / Zone 21 uitwendig
- RVA*-X2-06 : ATEX Zone 20 inwendig / Zone 22 uitwendig
- RVA*-X3-06 : ATEX Zone 20 inwendig / Geen zone uitwendig

Materiaal soort

St 37.2 zwart staal met een grondverf en een tweede laag epoxy geopoedercoat in RAL 5010.

Uitvoering

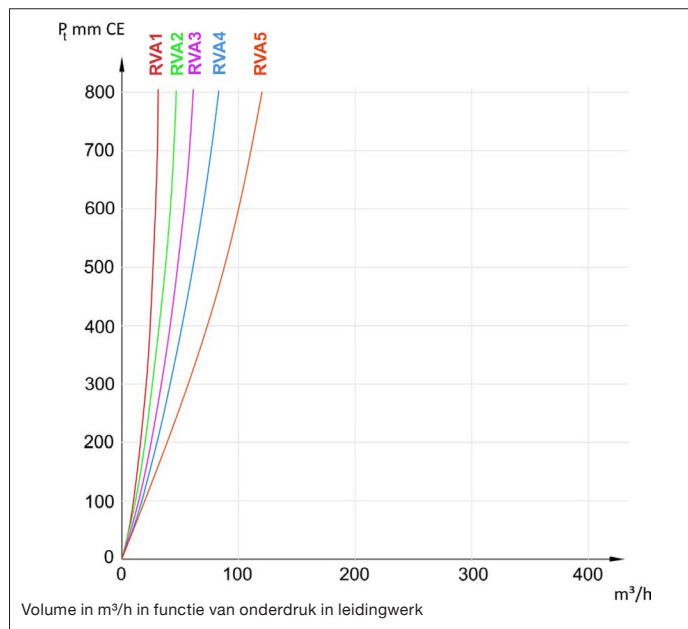
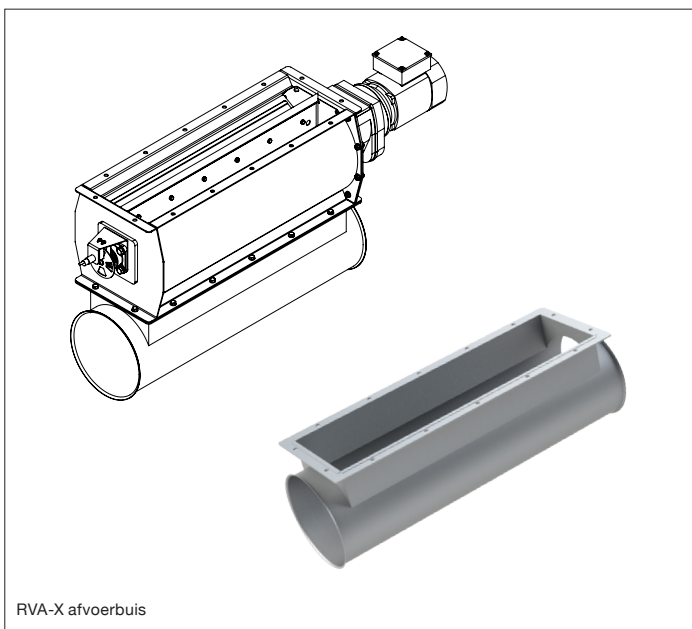
Gemaakt van 3mm gelast plaatstaal
Eindeksels aan lichaam vastgebout
6 Kamers met rubberen bladen

Opties

- Andere RAL-kleuren

Toebehoren

- Rotatiedetector
- Contraflenzen
- Vervanging bladen
- Afvoerbuis

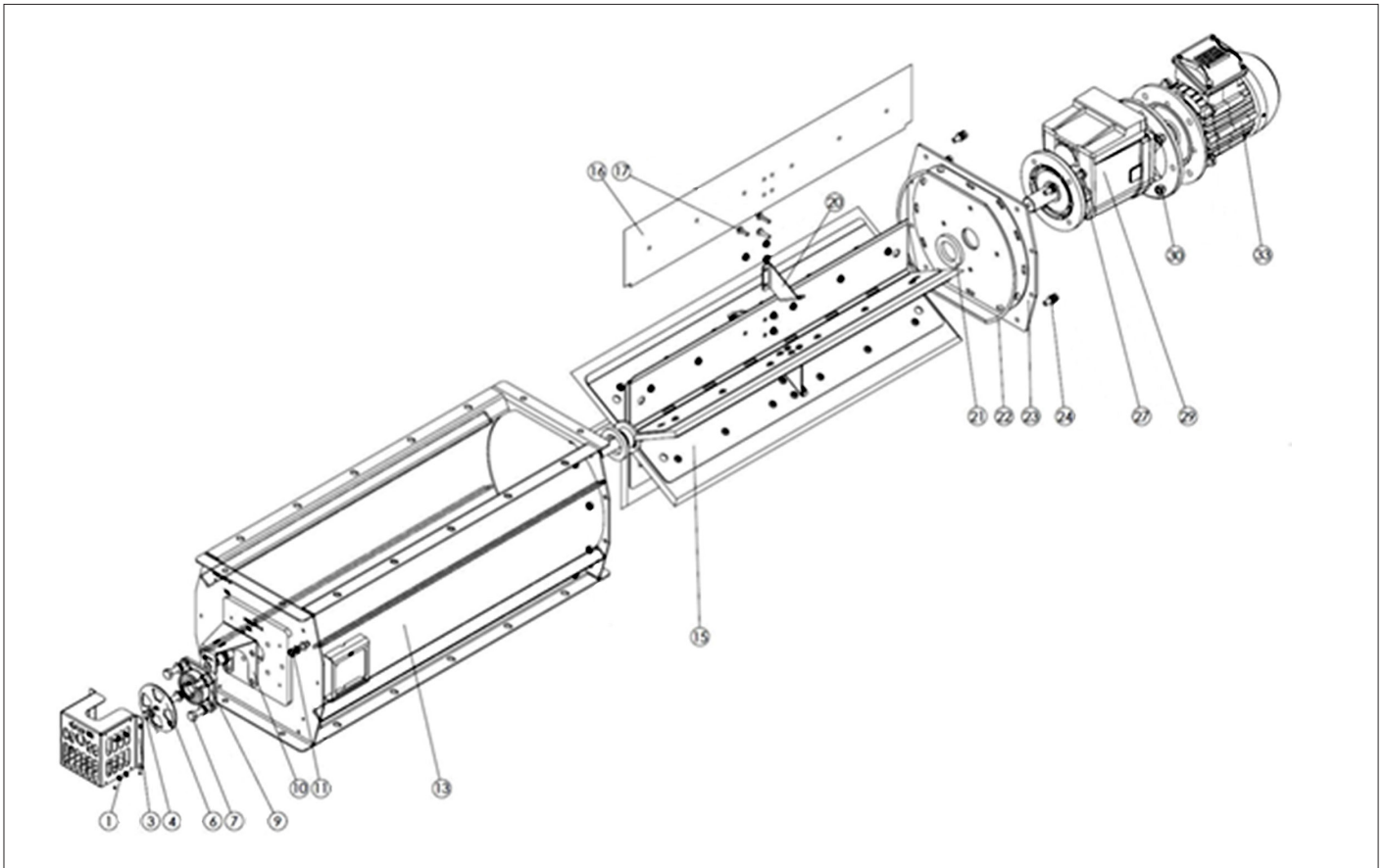


Model	Afvoer-volume (m ³ /h) ¹⁾	Snelheid (rpm)	Mot. kracht (kW)	A (mm)	B (mm)	C (mm)	D (mm)	E (mm)	F (mm)	C modulair (mm)	Gewicht (kg)
RVA1-Xi-06	9	19	0.37	250	316	150	286	418	782	1 x 150	48
RVA2-Xi-06	17	19	0.55	500	566	450	536	494	1108	3 x 150	74
RVA3-Xi-06	26	19	0.55	750	816	600	786	494	1359	4 x 150	91
RVA4-Xi-06	35	19	0.55	1000	1066	900	1036	494	1609	6 x 150	107
RVA5-Xi-06	52	19	0.55	1500	1566	1350	1536	494	2109	9 x 150	141

¹⁾ Volume doorstroom op 50% vulling

²⁾ 1, 2 of 3 volgens ATEX markeringen op de roterende sluis

RVA ATEX Draaisluizen



Onderdelenlijst voor ATEX draaisluis RVA-X

Gebruik alleen originele onderdelen om een zorgloze werking van de draaisluis te garanderen.

#	Onderdeel	Beschrijving
1	Bouten set voor rotatie indicator bescherming	Bouten en sluitringen M5 (4 stuks)
3	Rotatie indicator bescherming	ST37, gepoederlakt RAL 5010
4	Bouten set voor rotatie indicator	Bouten en sluitringen voor rotatie schijf
6	Rotatie indicator	Rotatie schijf gepoederlakt RAL 3020
7	Bouten set voor lager	Bouten en sluitringen M10 (4 stuks)
9	Lager	Lagerhuis
10	Detector houder	Ijzeren detector houder
11	Bouten set voor voorafdekplaat	Bouten, sluitringen en moeren M8 (8 stuks)
13	Draaisluis lichaam	ST37, gepoederlakt RAL 5010
15	Draaisluis rotor	Ijzeren rotor
16	Rubberen bladen voor draaisluis	Set van 6 neoprene rotor bladen
17	Bouten set voor rotor	Bouten, sluitringen en moeren M6
20	Rotor versterking	Set van 5 rotor versterkingen
21	Vilt afdichting set	Set vilt afdichtingen (2 stuks)
22	Butyl strip	Butyl strip (1m)
23	Achterdeksel	ST37, gepoederlakt RAL 5010
24	Bouten set voor achterafdekplaat	Bouten, sluitringen en moeren M8 (8 stuks)
27	Bouten set voor reductor	Bouten, sluitringen en moeren M8 (4 stuks)
29	Reductor	Reductor voor draaisluis RVA-ATEX
30	Bouten set voor motor	Bouten, sluitringen en moeren M8 (4 stuks)
33	Motor	B5 motor voor draaisluis RVA-ATEX

NCEB000002 optionele Positie detector voor ATEX draaisluis RVA-X

Uitvoering	Huis	Output functie	Output	Systeem	Verbinding	Montage	Detectiebereik
M18 detector huis	M18 x 55	NC (Normaal gesloten)	NAMUR	Nabijheids sensor	Kabel	Vlak	8 mm