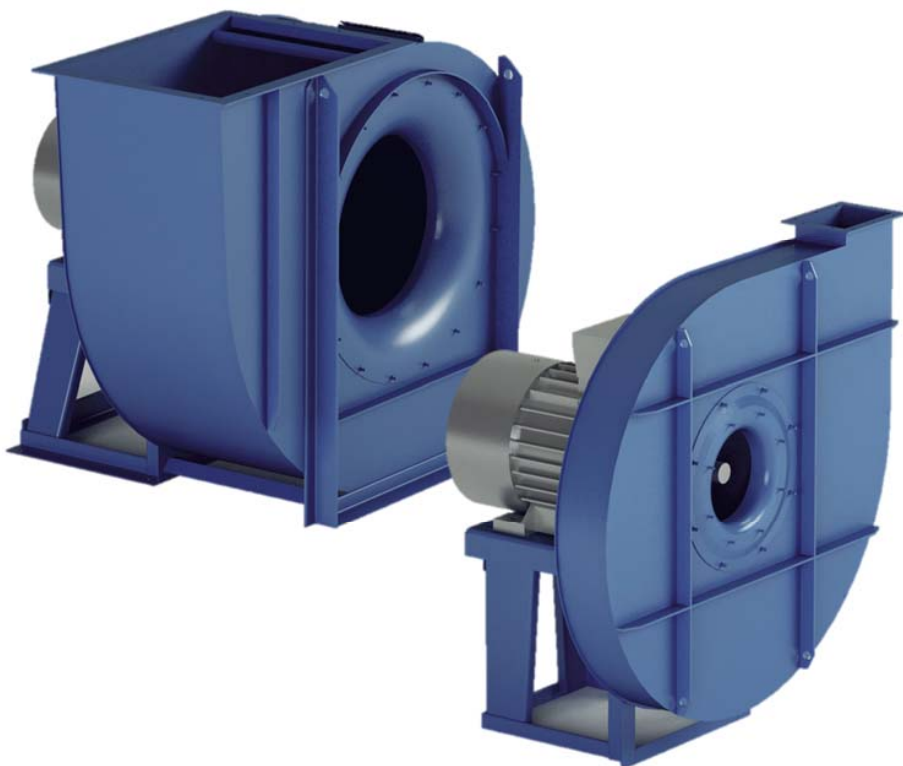
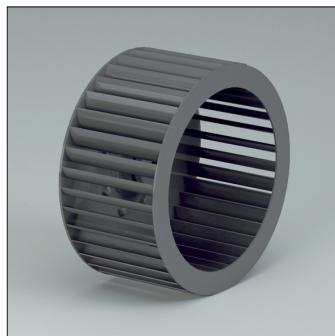
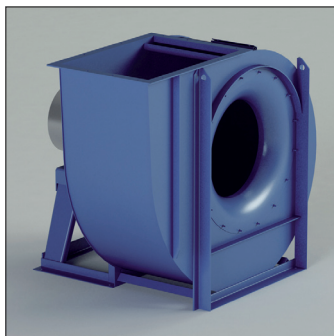


TECHNICAL DATA

Filtration and air handling components



CA - CA/T

CA - CA/T

Ventilateurs centrifuges en attaque directe ou par transmission.

Turbine à cage d'écureuil.

Application

Pour le transport d'air propre et de fumées.

Domaine

Débits moyens et élevés -
Faibles pressions.

Spécifications techniques:

Débit : 700 à 80.000 m³/h

Pression : 25 à 285 daPa.

Modèle	Puissance installée (kW)	Hauteur d'axe mm	Pôles	Entrée ø d mm	Sortie a x b mm	Porte d'inspection	Volute Soudée
CA180/2	0.55	71	2	180	130 x 185	Optionnel	Optionnel
CA180/2	1.1	80	2	180	130 x 185	Optionnel	Optionnel
CA200/2	1.1	80	2	200	148 x 207	Optionnel	Optionnel
CA200/2	2.2	90	2	200	148 x 207	Optionnel	Optionnel
CA220/2	1.5	90	2	225	166 x 231	Optionnel	Optionnel
CA220/2	3	100	2	225	166 x 231	Optionnel	Optionnel
CA250/2	3	100	2	250	185 x 258	Optionnel	Optionnel
CA250/2	4	112	2	250	185 x 258	Optionnel	Optionnel
CA280/2	5.5	132	2	275	205 x 288	Optionnel	Optionnel
CA280/2	7.5	132	2	275	205 x 288	Optionnel	Optionnel
CA220/4	0.18	63	4	225	166 x 231	Optionnel	Optionnel
CA220/4	0.37	71	4	225	166 x 231	Optionnel	Optionnel
CA250/4	0.37	71	4	250	185 x 258	Optionnel	Optionnel
CA250/4	0.55	80	4	250	185 x 258	Optionnel	Optionnel
CA280/4	0.75	80	4	275	205 x 288	Optionnel	Optionnel
CA280/4	1.1	90	4	275	205 x 288	Optionnel	Optionnel
CA310/4	1.5	90	4	325	229 x 322	Optionnel	Optionnel
CA310/4	2.2	100	4	325	229 x 322	Optionnel	Optionnel
CA350/4	2.2	100	4	350	256 x 361	Optionnel	Optionnel
CA350/4	3	100	4	350	256 x 361	Optionnel	Optionnel
CA350/4	4	112	4	350	256 x 361	Optionnel	Optionnel
CA400/4	5.5	132	4	400	288 x 404	Optionnel	Optionnel
CA400/4	7.5	132	4	400	288 x 404	Optionnel	Optionnel
CA450/4	7.5	132	4	450	322 x 453	Optionnel	Optionnel
CA450/4	15	160	4	450	322 x 453	Optionnel	Optionnel
CA500/4	15	160	4	500	361 x 507	Optionnel	Optionnel
CA500/4	22	180	4	500	361 x 507	Optionnel	Optionnel
CA560/4	22	180	4	550	404 x 569	Optionnel	Optionnel
CA560/4	37	225	4	550	404 x 569	Optionnel	Optionnel
CA310/6	0.37	80	6	325	229 x 322	Optionnel	Optionnel
CA310/6	0.55	80	6	325	229 x 322	Optionnel	Optionnel
CA350/6	0.75	90	6	350	256 x 361	Optionnel	Optionnel
CA350/6	1.1	90	6	350	256 x 361	Optionnel	Optionnel
CA400/6	1.5	100	6	350	256 x 361	Optionnel	Optionnel
CA400/6	2.2	112	6	400	288 x 404	Optionnel	Optionnel
CA450/6	3	132	6	450	322 x 453	Optionnel	Optionnel
CA500/6	4	132	6	500	361 x 507	Optionnel	Optionnel
CA500/6	5.5	132	6	500	361 x 507	Optionnel	Optionnel
CA560/6	7.5	160	6	550	404 x 569	Optionnel	Optionnel
CA560/6	11	160	6	550	404 x 569	Optionnel	Optionnel
CA630/6	11	160	6	630	453 x 638	Optionnel	Inclus
CA630/6	18.5	200	6	630	453 x 638	Optionnel	Inclus
CA710/6	22	200	6	710	507 x 715	Inclus	Inclus
CA710/6	37	250	6	710	507 x 715	Inclus	Inclus
CA800/6	37	250	6	800	569 x 801	Inclus	Inclus
CA800/6	55	280	6	800	569 x 801	Inclus	Inclus
CA900/8	45	280	8	900	638 x 898	Inclus	Inclus
CA900/8	55	315	8	900	638 x 898	Inclus	Inclus
CA1000/8	55	315	8	1000	715 x 1007	Inclus	Inclus
CA1000/8	75	315	8	1000	715 x 1007	Inclus	Inclus

CA - CA/T

CARACTERISTIQUES A L'ASPIRATION

• Tolérance sur le débit ±5%

• Taille	• Moteur	P inst. [kW]	n	LpA [dB(A)]	Q [m³/h]																		
					720	790	865	935	1080	1225	1370	1440	1620	1800	2160	2520	2880	3240	3600	3960	4320	4680	
					pt[mmH ₂ O]																		
CA180/2	71	0,55	2855	56	80	81	84	86	90	92													
CA180/2	80	1,1	2855	59	80	81	84	86	90	92	91	90	84	75									
CA200/2	80	1,1	2855	64			96	97	101	106	110	112	114	116									
CA200/2	90	2,2	2920	64			100	100	105	110	114	115	118	120	114	100	84						
CA220/2	90	1,5	2920	59					118	121	125	127	132	137	144								
CA220/2	100	3	2950	66					120	124	128	130	134	139	146	148	142	131	116	106			
CA250/2	100	3	2950	65								153	156	159	167	177	183	187					
CA250/2	112	4	2950	68								153	156	159	167	177	183	187	188	179	170	160	
CA280/2	132	5,5	2950	68											211	211	212	214	219	224	227	232	
CA280/2	132	7,5	2950	71											211	211	212	214	219	224	227	232	
CA220/4	63	0,18	1350	47	28	29	30	31	31	31													
CA220/4	71	0,37	1370	52	29	30	31	32	32	32	29	28	25	22									
CA250/4	71	0,37	1370	51		35	36	37	38	38	40	41	42	41									
CA250/4	80	0,55	1395	54		37	38	39	40	40	42	43	44	43	39	33							
CA280/4	80	0,75	1395	55						48	48	48	49	50	53	54							
CA280/4	90	1,1	1415	58						48	49	49	50	51	54	55	54	53	49				
CA310/4	90	1,5	1420	58											61	65	68	71	74	78	78		
CA310/4	100	2,2	1420	61											61	65	68	71	74	78	78	77	75
CA350/4	100	2,2	1420	61												72	74	78	80	83	86	88	87
CA350/4	100	3	1440	64												74	76	80	82	85	88	90	89
CA350/4	112	4	1460	65												76	78	82	84	87	90	91	91
CA400/4	132	5,5	1460	66															114	116	119	120	122
CA400/4	132	7,5	1460	69															114	116	119	120	122
CA450/4	132	7,5	1460	65																		138	142
CA450/4	160	15	1470	73																		140	144
CA500/4	160	15	1470	70																			
CA500/4	180	22	1470	74																			
CA560/4	180	22	1470	70																			
CA560/4	225	37	1470	76																			
CA310/6	80	0,37	935	50					27	27	28	29	30	30	32								
CA310/6	80	0,55	935	52					27	27	28	29	30	30	32	33	32	29					
CA350/6	90	0,75	935	55								32	33	34	35	36	38	38	37	35			
CA350/6	90	1,1	950	57								33	34	35	36	37	39	39	38	36	31	30	
CA400/6	100	1,5	950	57											48	50	51	53	54	56	57	57	
CA400/6	112	2,2	950	61											48	50	51	53	54	56	57	57	
CA450/6	132	3	960	61													60	63	65	67	68	70	
CA500/6	132	4	965	61																	80	81	82
CA500/6	132	5,5	965	64																	80	81	82
CA560/6	160	7,5	970	63																			
CA560/6	160	11	980	68																			
CA630/6	160	11	980	64																			
CA630/6	200	18,5	980	70																			
CA710/6	200	22	980	69																			
CA710/6	250	37	980	74																			
CA800/6	250	37	980	71																			
CA800/6	280	55	980	77																			
CA900/8	280	45	730	72																			
CA900/8	315	55	735	77																			
CA1000/8	315	55	735	73																			
CA1000/8	315	75	735	78																			

CA - CA/T

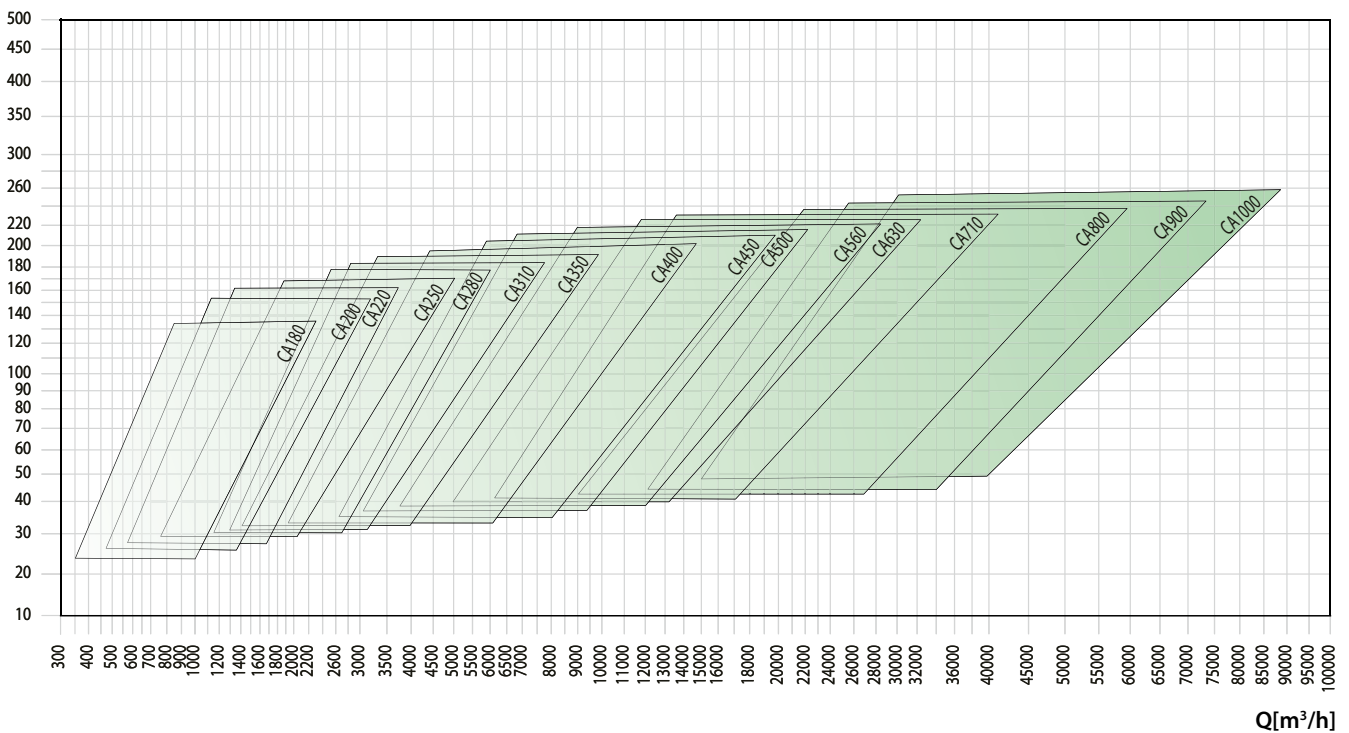
• Taille	• Max tours/min.		
	CLASSE I	CLASSE II	CLASSE III
CA180	3700*	4200	
CA200	3300*	3800	4250
CA220	3000*	3450	3800
CA250	2650*	3000	3550
CA280	2350*	2700	3100
CA310	2100*	2450	2750
CA350	2150	2400	2650
CA400	1900	2150	2350
CA450	1650	1900	2100
CA500		1700	1900
CA560		1500	1650
CA630		1300	1450
CA670		1250	1400
CA710		1200	1300
CA800		1000	1150
CA900		900	1050
CA1000		900	1000

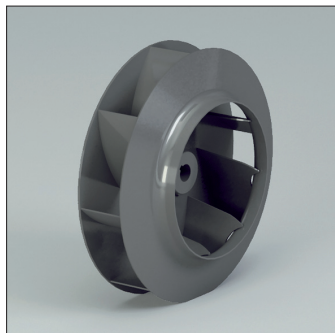
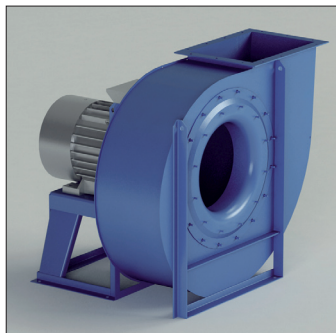
• Entre	60°C	• et	100°C	• déclasser vitesse	4%
	100°C		150°C		10%
	150°C		200°C		16%
	200°C		250°C		23%
	250°C		300°C		30%
	300°C		350°C		37%
	350°C		400°C		45%
	400°C		450°C		54%
	450°C		500°C		64%

• Valeurs valable jusqu'à 60°C

* Ailettes agrafées

pt [mmH₂O]



GF - GF/T

GF – GF/T

Ventilateurs centrifuges en attaque directe ou par transmission.

Turbine à double plateaux - Aubes courbes à réaction.

Application

Air propre, fumées ou légèrement poussiéreux.

Domaine

Débits élevés - Basses et moyennes pressions.

Spécifications techniques:

Débit: 360 à 216.000 m³/h Total

Pression: 70 à 915 daPa.

Modèle	Puissance installée (kW)	Hauteur d'axe mm	Pôles	Entrée ø d mm	Sortie a x b mm	Porte d'inspection	Volute Soudée
GF250/2	0.37	71	2	200	148 x 207	Optionnel	Optionnel
GF280/2	0.55	71	2	225	166 x 231	Optionnel	Optionnel
GF310/2	1.1	80	2	250	185 x 258	Optionnel	Optionnel
GF350/2	2.2	90	2	275	205 x 288	Optionnel	Optionnel
GF400/2	3	100	2	325	229 x 322	Optionnel	Optionnel
GF400/2	4	112	2	325	229 x 322	Optionnel	Optionnel
GF450/2R	5.5	132	2	350	256 x 361	Optionnel	Optionnel
GF450/2	5.5	132	2	350	256 x 361	Optionnel	Optionnel
GF450/2	7.5	132	2	350	256 x 361	Optionnel	Optionnel
GF500/2R	7.5	132	2	400	288 x 404	Optionnel	Optionnel
GF500/2	9.2	160	2	400	288 x 404	Optionnel	Optionnel
GF500/2	11	160	2	400	288 x 404	Optionnel	Optionnel
GF560/2R	15	160	2	450	322 x 453	Optionnel	Optionnel
GF560/2	15	160	2	450	322 x 453	Optionnel	Optionnel
GF560/2	18.5	160	2	450	322 x 453	Optionnel	Optionnel
GF630/2R	22	180	2	500	361 x 507	Optionnel	Optionnel
GF630/2R	30	200	2	500	361 x 507	Optionnel	Optionnel
GF630/2	30	200	2	500	361 x 507	Optionnel	Optionnel
GF630/2	37	200	2	500	361 x 507	Optionnel	Optionnel
GF710/2R	45	225	2	550	404 x 569	Inclus	Inclus
GF710/2R	55	250	2	550	404 x 569	Inclus	Inclus
GF710/2	55	250	2	550	404 x 569	Inclus	Inclus
GF710/2	75	280	2	550	404 x 569	Inclus	Inclus
GF800/2R	90	280	2	630	453 x 638	Inclus	Inclus
GF800/2	110	315	2	630	453 x 638	Inclus	Inclus
GF500/4	1.1	90	4	400	288 x 404	Optionnel	Optionnel
GF560/4	2.2	100	4	450	322 x 453	Optionnel	Optionnel
GF630/4	4	112	4	500	361 x 507	Optionnel	Optionnel
GF710/4R	5.5	132	4	550	404 x 569	Inclus	Inclus
GF710/4	7.5	132	4	550	404 x 569	Inclus	Inclus
GF800/4R	11	160	4	630	453 x 638	Inclus	Inclus
GF800/4	15	160	4	630	453 x 638	Inclus	Inclus
GF900/4R	18.5	180	4	710	507 x 715	Inclus	Inclus
GF900/4	30	200	4	710	507 x 715	Inclus	Inclus
GF1000/4R	37	225	4	800	569 x 801	Inclus	Inclus
GF1000/4	45	225	4	800	569 x 801	Inclus	Inclus
GF1120/4R	55	250	4	900	638 x 898	Inclus	Inclus
GF1120/4	75	280	4	900	638 x 898	Inclus	Inclus
GF1250/4R	110	315	4	1000	715 x 1007	Inclus	Inclus
GF1250/4	132	315	4	1000	715 x 1007	Inclus	Inclus
GF1400/4R	200	315	4	1100	801 x 1130	Inclus	Inclus
GF1400/4	250	315	4	1100	801 x 1130	Inclus	Inclus
GF800/6	4	132	6	630	453 x 638	Inclus	Inclus
GF900/6	7.5	160	6	710	507 x 715	Inclus	Inclus
GF1000/6R	11	160	6	800	569 x 801	Inclus	Inclus
GF1000/6	15	180	6	800	569 x 801	Inclus	Inclus
GF1120/6R	18.5	200	6	900	638 x 898	Inclus	Inclus
GF1120/6	22	200	6	900	638 x 898	Inclus	Inclus
GF1250/6R	30	225	6	1000	715 x 1007	Inclus	Inclus
GF1250/6	37	250	6	1000	715 x 1007	Inclus	Inclus
GF1400/6R	45	280	6	1100	801 x 1130	Inclus	Inclus
GF1400/6	75	315	6	1100	801 x 1130	Inclus	Inclus

GF - GF/T

CARACTERISTIQUES DE SOUFFLAGE

• Tolérance sur le débit $\pm 5\%$

• Taille	• Moteur			Q [m ³ /h]																					
	P inst. [kW]	n	LpA [dB(A)]	pt[mmH ₂ O]																					
				470	540	650	720	790	865	935	1080	1225	1370	1440	1620	1800	2160	2520	2880	3240	3600	3960	4320		
GF250/2	71	0,37	2800	56	91	90	88	86	84	82	80	74													
GF280/2	71	0,55	2800	59		115	114	113	112	111	109	106	101	96	93										
GF310/2	80	1,1	2845	60					154	154	153	153	152	151	150	148	145	138							
GF350/2	90	2,2	2920	64								200	198	197	196	195	194	192	189	183					
GF400/2	112	4	2940	68												257	256	255	255	254	249	243	235	230	
GF450/2	132	7,5	2940	73																	340	336	333	327	321
GF500/2	160	11	2960	74																				426	423
GF560/2R	160	15	2960	74																					
GF560/2	160	18,5	2960	77																					
GF630/2R	200	30	2960	78																					
GF630/2	200	37	2960	79																					
GF710/2R	250	55	2970	80																					
GF710/2	280	75	2970	82																					
GF800/2R	280	90	2970	82																					
GF800/2	315	110	2970	83																					
GF500/4	90	1,1	1415	56												97	96	94	92	88	84				
GF560/4	100	2,2	1420	60																121	119	118	117	114	
GF630/4	112	4	1440	63																		154	153	152	
GF710/4R	132	5,5	1460	66																					
GF710/4	132	7,5	1470	68																					
GF800/4R	160	11	1470	69																					
GF800/4	160	15	1470	71																					
GF900/4R	180	18,5	1470	73																					
GF900/4	200	30	1470	74																					
GF1000/4R	225	37	1470	75																					
GF1000/4	225	45	1470	77																					
GF1120/4R	250	55	1475	76																					
GF1120/4	280	75	1480	79																					
GF1250/4R	315	110	1485	80																					
GF1250/4	315	132	1485	81																					
GF1400/4R	315	200	1490	82																					
GF1400/4	315	250	1490	84																					
GF800/6	132	4	950	63																					
GF900/6	160	7,5	960	63																					
GF1000/6R	160	11	980	66																					
GF1000/6	180	15	980	67																					
GF1120/6R	200	18,5	980	67																					
GF1120/6	200	22	980	70																					
GF1250/6R	225	30	980	71																					
GF1250/6	250	37	980	72																					
GF1400/6R	280	45	980	74																					
GF1400/6	315	75	980	75																					

• Tolérance sur le niveau sonore $\pm 4\text{dB(A)}$

Q [m ³ /h]															
4680	5400	6120	7200	7920	9000	10080	10800	12600	14400	16200	18000	19800	21600	25200	28800
110000 pt[mmH ₂ O]															
316	300	285	250	230											
420	412	398	379	359	327										
480	472	467	449	438	413	396	375	328							
	533	530	522	515	498	484	459	430							
		594	590	587	580	572	566	546	520	488	448	399	341		
			663	661	656	650	646	632	614	590	561	526	485	380	
				759	754	752	747	740	729	712	689	659	579	483	
					861	857	851	846	841	833	821	804	755	685	598 504
							1015	1007	1003	998	992	987	966	935	
								1095	1090	1083	1078	1075	1060	1042	1004 960
111	103	93													
151	150	148	142	138	128	120	108								
187	185	184	182	180	175	167									
	210	209	207	205	204	201	197	189	167						
			245	244	243	241	236	228	215						
			266	265	263	262	259	254	246	234	219	201	160		
				315	314	312	310	307	302						
				339	338	335	333	331	328	324	317	299	278		
							382	380	379	377	374	365	350	328	300 268
							418	415	413	411	410	404	394	380	360 335 305
									470	466	457	448	438	424	408 387 370 316
										530	525	515	508	500	489 470 455 420 377
											610	603	595	586	579 568 545 510 470 410
												665	658	650	644 635 628 615 590 565 515 450
													750	744	742 734 730 714 698 677 650 609 469
														846	842 838 834 825 813 792 771 746 645
111	110	109	108	107	105	103	92	82							
			143	142	141	140	138	136	128	118	111	98			
				170	169	167	166	163	160	153	146	126			
				185	184	183	181	180	178	174	169	157	136		
					206	203	200	197	194	183	172	156			
						232	230	228	226	224	217	208	198	183	166
									264	262	259	252	245	238	227 216 201
										293	288	285	280	275	268 262 251 238 215
											322	321	314	308	302 296 288 271 247
												360	357	355	352 347 342 333 314 295 265

Le niveau de pression sonore pondérée A, LpA, correspond à la valeur relevée dans les conditions d'essai au point de niveau sonore maximum.

GF - GF/T

CARACTERISTIQUES A L'ASPIRATION

• Tolérance sur le débit ±5%

• Taille	• Moteur	P inst. [kW]	n	LpA [dB(A)]	Q [m³/h]																				
					pt [mmH ₂ O]																				
					470	540	650	720	790	865	935	1080	1225	1370	1440	1620	1800	2160	2520	2880	3240	3600	3960	4320	
GF250/2	71	0,37	2800	56	90	89	87	85	83	81	79	73													
GF280/2	71	0,55	2800	59		114	113	112	111	110	108	105	100	95	91										
GF310/2	80	1,1	2845	60					152	152	151	151	149	148	147	145	142	135							
GF350/2	90	2,2	2920	64								196	194	193	192	191	190	188	185	179					
GF400/2	112	4	2940	68											251	249	248	248	247	242	236	228	223		
GF450/2	132	7,5	2940	73																	329	325	322	316	310
GF500/2	160	11	2960	74																				409	406
GF560/2R	160	15	2960	74																					
GF560/2	160	18,5	2960	77																					
GF630/2R	200	30	2960	78																					
GF630/2	200	37	2960	79																					
GF710/2R	250	55	2970	80																					
GF710/2	280	75	2970	82																					
GF800/2R	280	90	2970	82																					
GF800/2	315	110	2970	83																					
GF500/4	90	1,1	1415	56											96	95	93	91	87	83					
GF560/4	100	2,2	1420	60															119	117	116	115	112		
GF630/4	112	4	1440	63																			151	150	149
GF710/4R	132	5,5	1460	66																					
GF710/4	132	7,5	1470	68																					
GF800/4R	160	11	1470	69																					
GF800/4	160	15	1470	71																					
GF900/4R	180	18,5	1470	73																					
GF900/4	200	30	1470	74																					
GF1000/4R	225	37	1470	75																					
GF1000/4	225	45	1470	77																					
GF1120/4R	250	55	1475	76																					
GF1120/4	280	75	1480	79																					
GF1250/4R	315	110	1485	80																					
GF1250/4	315	132	1485	81																					
GF1400/4R	315	200	1490	82																					
GF1400/4	315	250	1490	84																					
GF800/6	132	4	950	63																					
GF900/6	160	7,5	960	63																					
GF1000/6R	160	11	980	66																					
GF1000/6	180	15	980	67																					
GF1120/6R	200	18,5	980	67																					
GF1120/6	200	22	980	70																					
GF1250/6R	225	30	980	71																					
GF1250/6	250	37	980	72																					
GF1400/6R	280	45	980	74																					
GF1400/6	315	75	980	75																					

GF - GF/T

 •Tolérance sur le niveau sonore $\pm 4dB(A)$

Q [m ³ /h]																										
4680	5400	6120	7200	7920	9000	10080	10800	12600	14400	16200	18000	19800	21600	25200	28800	32400	36000	39600	43200	46800	54000	61200	68500	76500	85000	
110000 pt[mmH ₂ O]																										
305	290	275	240																							
403	395	382	363	344	313																					
458	451	446	429	419	395	379	358	313																		
	506	503	496	489	473	460	436	409																		
		561	558	555	548	541	536	517	493	463	425	379	323													
			623	621	616	611	607	594	578	556	529	496	458	357												
				707	702	701	696	690	680	665	644	618	545	456												
					795	791	786	782	777	770	760	745	702	639	560	471										
						924	918	914	910	905	901	883	857													
							990	986	981	976	974	962	947	915	878											
109	101	91																								
148	147	145	139	135	125	117	104																			
183	181	180	178	176	171	163																				
	205	204	202	200	199	196	192	184	162																	
			239	238	237	235	230	222	209																	
				259	258	256	255	252	246	238	226	212	194	152												
					305	304	302	300	297	292																
						328	327	324	322	320	316	312	305	288	267	227										
									368	366	365	363	360	351	336	315	287	256								
										401	398	396	394	393	387	377	363	344	319	290						
											449	445	436	428	418	405	389	369	353	300						
												503	499	489	482	475	464	446	432	398	356					
														575	569	562	553	547	537	515	483	445	388			
															624	618	611	605	597	591	578	555	532	485	424	
																699	694	692	685	681	667	652	634	609	572	441
																	782	778	775	771	763	753	734	716	693	602
110	109	107	106	105	103	101	90																			
			141	140	139	137	135	133	125	115	107	94														
				167	166	164	163	159	156	149	142	122														
					181	180	179	177	176	174	170	164	152	131												
						201	198	195	192	189	178	167	151													
							226	224	222	220	218	211	202	192	177	159										
									257	255	252	245	238	231	220	209	194									
										284	280	277	272	267	260	254	243	230	207							
											312	311	304	298	292	286	278	262	238							
												347	344	342	339	334	329	320	302	283	254					

Le niveau de pression sonore pondérée A, LpA, correspond à la valeur relevée dans les conditions d'essai au point de niveau sonore maximum.

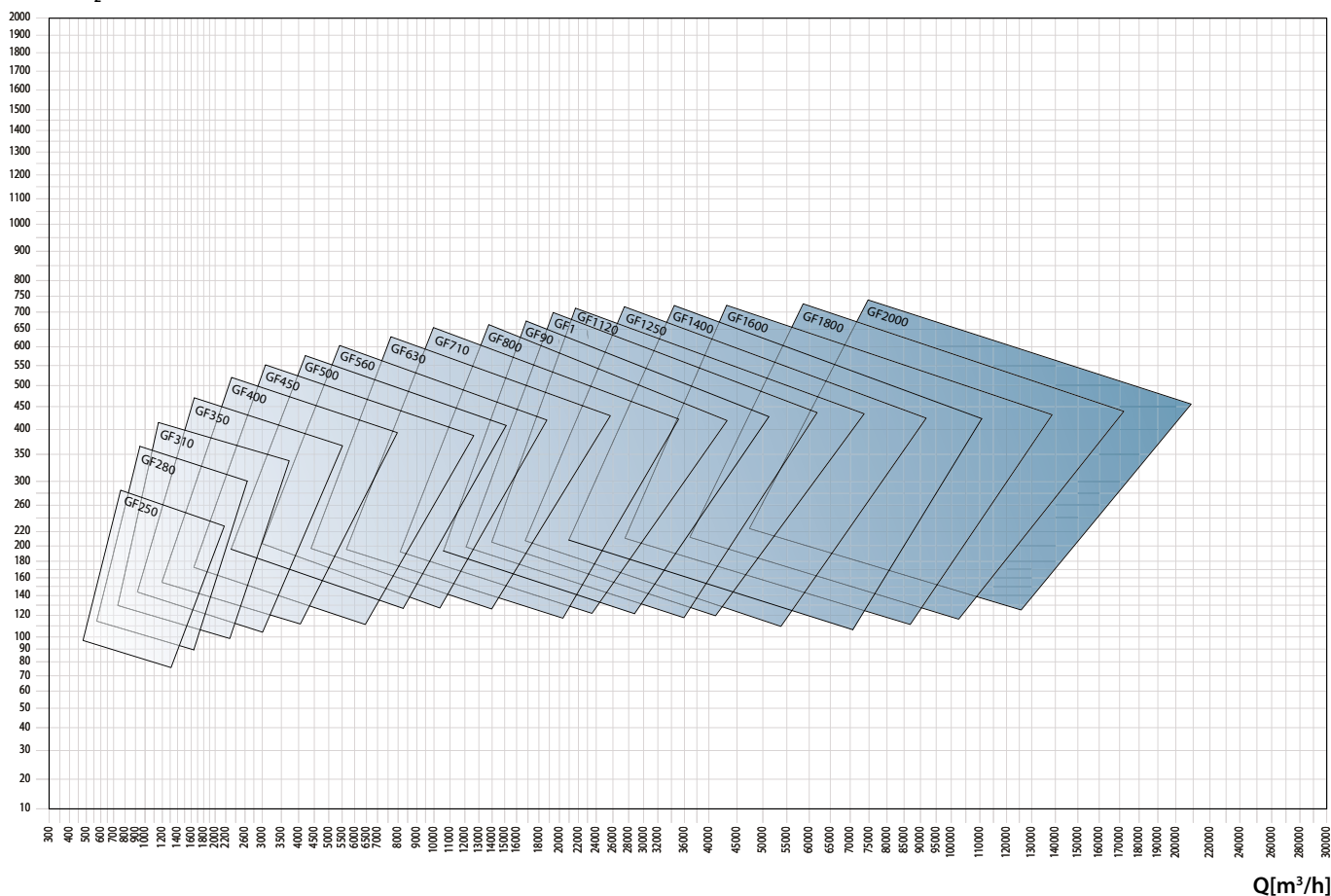
GF - GF/T

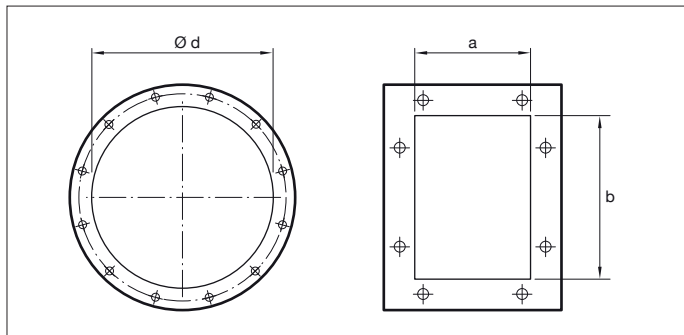
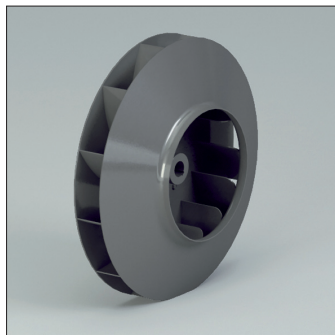
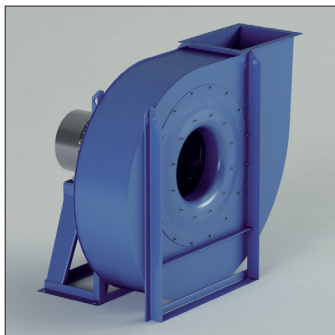
•Taille	• Max tours/min.			
	CLASSE I	CLASSE II	CLASSE III	CLASSE IV
GF250	5000			
GF280	4750			
GF310	4500			
GF350/R	4350			
GF350	4250			
GF400/R	4100	5800		
GF400	4000	5600		
GF450/R	3750	5400		
GF450	3600	5000		
GF500/R	3500	4750		
GF500	3400	4500		
GF560/R	3300	4250	4750	
GF560	3200	4000	4500	
GF630/R	3100	3750	4250	
GF630	2950	3600	4000	
GF710/R	2800	3400	3750	
GF710	2600	3200	3550	
GF800/R	2500	3000	3350	3570
GF800	2350	2800	3150	3500
GF900/R	2200	2650	3000	3300
GF900	2100	2500	2800	3100
GF1000/R	2000	2350	2700	
GF1000	1900	2250	2550	
GF1120/R	1800	2150	2400	
GF1120	1700	2000	2250	
GF1250/R	1600	1900	2100	
GF1250	1500	1800	2000	
GF1400/R	1400	1700	1900	
GF1400	1300	1600	1800	
GF1600	1100	1400	1600	
GF1800	1200	1350	1450	
GF1900	1100	1250	1350	
GF2000	1000	1150	1250	

• Valeurs valable jusqu'à 60°C

• Entre	60°C	• et	100°C	• déclasser vitesse	4%
	100°C		150°C		10%
	150°C		200°C		16%
	200°C		250°C		23%
	250°C		300°C		30%
	300°C		350°C		37%
	350°C		400°C		45%
	400°C		450°C		54%
	450°C		500°C		64%

pt [mmH₂O]



GR - GR/T

GR - GR/T

Ventilateurs centrifuges en attaque directe ou par transmission.

Turbine à double plateaux - Aubes courbes à réaction.

Application

Air propre, fumées ou légèrement poussiéreux.

Domaine

Débits moyens - Moyennes pressions.

Spécifications techniques:

Débit : 1.500 à 140.000 m³/h

Pression: 150 à 1.100 daPa.

Modèle	Puissance installée (kW)	Hauteur d'axe mm	Pôles	Entrée $\varnothing d$ mm	Sortie a x b mm	Porte d'inspection	Volute Soudée
GR400/2R	2.2	90	2	250	185 x 258	Optionnel	Optionnel
GR400/2	3	100	2	250	185 x 258	Optionnel	Optionnel
GR450/2R	4	112	2	275	205 x 288	Optionnel	Optionnel
GR450/2	5.5	132	2	275	205 x 288	Optionnel	Optionnel
GR500/2R	7.5	132	2	325	229 x 322	Optionnel	Optionnel
GR500/2	11	160	2	325	229 x 322	Optionnel	Optionnel
GR560/2R	11	160	2	350	256 x 361	Optionnel	Optionnel
GR560/2	15	160	2	350	256 x 361	Optionnel	Optionnel
GR630/2R	22	180	2	400	288 x 404	Optionnel	Optionnel
GR630/2	30	200	2	400	288 x 404	Optionnel	Optionnel
GR710/2R	37	200	2	450	322 x 453	Inclus	Inclus
GR710/2	45	225	2	450	322 x 453	Inclus	Inclus
GR800/2R	75	280	2	500	361 x 507	Inclus	Inclus
GR800/2	90	280	2	500	361 x 507	Inclus	Inclus
GR900/2R	132	315	2	550	404 x 569	Inclus	Inclus
GR900/2	160	315	2	550	404 x 569	Inclus	Inclus
GR560/4R	1.5	90	4	350	256 x 361	Optionnel	Optionnel
GR560/4	2.2	100	4	350	256 x 361	Optionnel	Optionnel
GR630/4R	3	100	4	400	288 x 404	Optionnel	Optionnel
GR630/4	4	112	4	400	288 x 404	Optionnel	Optionnel
GR710/4R	4	112	4	450	322 x 453	Inclus	Inclus
GR710/4	5.5	132	4	450	322 x 453	Inclus	Inclus
GR800/4R	7.5	132	4	500	361 x 507	Inclus	Inclus
GR800/4	11	160	4	500	361 x 507	Inclus	Inclus
GR900/4R	15	160	4	550	404 x 569	Inclus	Inclus
GR900/4	22	180	4	550	404 x 569	Inclus	Inclus
GR1000/4R	30	200	4	630	453 x 638	Inclus	Inclus
GR1000/4	37	225	4	630	453 x 638	Inclus	Inclus
GR1120/4R	45	225	4	710	507 x 715	Inclus	Inclus
GR1120/4	55	250	4	710	507 x 715	Inclus	Inclus
GR1250/4R	75	280	4	800	569 x 801	Inclus	Inclus
GR1250/4	110	315	4	800	569 x 801	Inclus	Inclus
GR1400/4R	132	315	4	900	638 x 898	Inclus	Inclus
GR1400/4	160	315	4	900	638 x 898	Inclus	Inclus
GR900/6R	4	132	6	550	404 x 569	Inclus	Inclus
GR900/6	5.5	132	6	550	404 x 569	Inclus	Inclus
GR1000/6R	7.5	160	6	630	453 x 638	Inclus	Inclus
GR1000/6	11	160	6	630	453 x 638	Inclus	Inclus
GR1120/6R	15	180	6	710	507 x 715	Inclus	Inclus
GR1120/6	18.5	200	6	710	507 x 715	Inclus	Inclus
GR1250/6R	22	200	6	800	569 x 801	Inclus	Inclus
GR1250/6	30	225	6	800	569 x 801	Inclus	Inclus
GR1400/6R	37	250	6	900	638 x 898	Inclus	Inclus
GR1400/6	55	280	6	900	638 x 898	Inclus	Inclus

GR - GR/T

CARACTERISTIQUES DE SOUFFLAGE

• Tolérance sur le débit ±5%

• Taille	• Moteur	P inst. [kW]	n	LpA [dB(A)]	Q [m³/h]															
					1440	1620	1800	1980	2160	2520	2880	3240	3600	3960	4320	4680	5400	6120	7200	
GR400/2R	90	2,2	2920	65	258	256	253	249	244	233	219									
GR400/2	100	3	2930	66	267	265	262	259	255	246	234	219	200							
GR450/2R	112	4	2930	69				342	338	329	319	307	293	278	262					
GR450/2	132	5,5	2950	72				359	354	346	336	324	310	295	277	238				
GR500/2R	132	7,5	2950	77						412	407	400	391	375	368	337	300	235		
GR500/2	160	11	2950	80						453	450	445	439	431	421	396	366	311		
GR560/2R	160	11	2950	76								500	494	488	481	466	450	420		
GR560/2	160	15	2960	84									541	535	529	517	502	477		
GR630/2R	180	22	2960	84											623	613	601	582		
GR630/2	200	30	2970	87												690	681	666		
GR710/2R	200	37	2970	87															792	
GR710/2	225	45	2970	87																
GR800/2R	280	75	2970	91																
GR800/2	280	90	2970	94																
GR900/2R	315	132	2980	92																
GR900/2	315	160	2980	98																
GR560/4R	90	1,5	1420	62				114	113	110	105	101	95	90	83	75				
GR560/4	100	2,2	1420	63				124	122	120	116	113	107	102	98	91	75			
GR630/4R	100	3	1420	65						142	139	137	133	129	126	121	111	97		
GR630/4	112	4	1440	68							161	159	156	153	151	147	137	128	108	
GR710/4R	112	4	1440	69									186	183	180	178	172	164	152	
GR710/4	132	5,5	1455	70										214	213	211	206	201	190	
GR800/4R	132	7,5	1455	69												255	252	247	240	
GR800/4	160	11	1460	77													276	272	266	
GR900/4R	160	15	1460	78																326
GR900/4	180	22	1470	81																
GR1000/4R	200	30	1470	82																
GR1000/4	225	37	1480	86																
GR1120/4R	225	45	1480	83																
GR1120/4	250	55	1480	87																
GR1250/4R	280	75	1480	89																
GR1250/4	315	110	1485	94																
GR1400/4R	315	132	1485	92																
GR1400/4	315	160	1485	95																
GR900/6R	132	4	950	64												138	136	133	128	
GR900/6	132	5,5	950	69													148	145	140	
GR1000/6R	160	7,5	960	71															172	168
GR1000/6	160	11	960	73																186
GR1120/6R	180	15	970	74																
GR1120/6	200	18,5	975	77																
GR1250/6R	200	22	975	79																
GR1250/6	225	30	975	81																
GR1400/6R	250	37	980	83																
GR1400/6	280	55	980	86																

GR - GR/T

 •Tolérance sur le niveau sonore $\pm 4dB(A)$

Q [m ³ /h]																							
7920	8640	9360	10800	12600	14400	16200	18000	19800	21600	25200	28800	32400	36000	39600	43200	46800	54000	61000	72000	79200	90000		
pt[mmH ₂ O]																							
269	223																						
396	369																						
457	435	407	340	257																			
568	552	534	493	430	352																		
655	642	627	594	546	486	413	328																
782	771	760	735	697	652	600	538	465															
898	888	879	858	829	795	756	710	657	597														
		1047	1026	1002	974	943	909	869	776	661													
		1145	1126	1106	1080	1054	1025	994	912	820	714	591											
			1358	1340	1321	1300	1277	1226	1164	1093	1009												
				1448	1437	1427	1400	1356	1315	1240	1162	1080	1000	895									
94																							
142	127	115																					
180	174	163	140																				
234	228	221	204																				
261	256	251	238	219	195	167	133																
322	318	314	303	295	275	256	240	214															
353	350	346	339	327	314	299	281	261	238	182													
		403	397	388	378	367	354	339	322	276	234												
			443	435	427	417	406	394	384	349	310	263	208										
				501	493	485	475	465	439	409	374	333											
					562	555	548	540	520	497	469	439	403	363	318								
									627	613	595	575	551	525	495	462	385						
										708	697	683	666	648	627	603	577	517	448	318			
												780	747	753	736	718	698	652	599	497			
													892	883	872	859	846	830	795	755	680	620	520
138	135	131	122	110	92																		
166	164	162	155	145	136	121	103																
185	184	180	175	167	158	143	135	122	108														
	217	216	214	206	200	192	182	171	158	129													
		246	243	240	236	227	217	214	200	180	155	122											
			277	274	271	262	257	251	231	214	197	163											
				306	302	298	293	287	275	260	238	220	195	158	138								
					347	343	336	333	326	312	303	284	265	245	221								
						387	382	377	368	354	346	329	316	302	262	207							

Le niveau de pression sonore pondérée A, LpA, correspond à la valeur relevée dans les conditions d'essai au point de niveau sonore maximum.

GR - GR/T

CARACTERISTIQUES A L'ASPIRATION

•Tolérance sur le débit ±5%

• Taille	• Moteur	P inst. [kW]	n	LpA [dB(A)]	Q [m³/h]																	
					1440	1620	1800	1980	2160	2520	2880	3240	3600	3960	4320	4680	5400	6120	7200			
GR400/2R	90	2,2	2920	65	251	249	246	242	238	227	213											
GR400/2	100	3	2930	66	260	258	255	252	248	239	227	213	194									
GR450/2R	112	4	2930	69				331	327	318	308	297	283	269	253							
GR450/2	132	5,5	2950	72					346	342	334	324	313	299	284	267	229					
GR500/2R	132	7,5	2950	77							396	391	384	376	360	354	324	288	224			
GR500/2	160	11	2950	80							433	430	426	420	412	403	379	350	297			
GR560/2R	160	11	2950	76									476	471	465	459	444	429	401			
GR560/2	160	15	2960	84										513	508	502	491	477	453			
GR630/2R	180	22	2960	84												587	578	567	549			
GR630/2	200	30	2970	87													646	638	624			
GR710/2R	200	37	2970	87																		
GR710/2	225	45	2970	87																		
GR800/2R	280	75	2970	91																		
GR800/2	280	90	2970	94																		
GR900/2R	315	132	2980	92																		
GR900/2	315	160	2980	98																		
GR560/4R	90	1,5	1420	62				112	111	108	103	99	93	88	81	72						
GR560/4	100	2,2	1420	63				122	120	118	114	111	105	100	95	88	72					
GR630/4R	100	3	1420	65						140	137	135	131	127	123	118	108	94				
GR630/4	112	4	1440	68							158	156	153	150	148	144	134	124	104			
GR710/4R	112	4	1440	69										182	179	176	174	168	160	148		
GR710/4	132	5,5	1455	70											209	208	206	201	196	185		
GR800/4R	132	7,5	1455	69													248	246	241	234		
GR800/4	160	11	1460	77														268	264	258		
GR900/4R	160	15	1460	78																316		
GR900/4	180	22	1470	81																		
GR1000/4R	200	30	1470	82																		
GR1000/4	225	37	1480	86																		
GR1120/4R	225	45	1480	83																		
GR1120/4	250	55	1480	87																		
GR1250/4R	280	75	1480	89																		
GR1250/4	315	110	1485	94																		
GR1400/4R	315	132	1485	92																		
GR1400/4	315	160	1485	95																		
GR900/6R	132	4	950	64													136	134	131	126		
GR900/6	132	5,5	950	69																143	138	
GR1000/6R	160	7,5	960	71																	169	165
GR1000/6	160	11	960	73																		182
GR1120/6R	180	15	970	74																		
GR1120/6	200	18,5	975	77																		
GR1250/6R	200	22	975	79																		
GR1250/6	225	30	975	81																		
GR1400/6R	250	37	980	83																		
GR1400/6	280	55	980	86																		

GR - GR/T

 • Tolérance sur le niveau sonore $\pm 4dB(A)$

Q [m³/h]																					
7920	8640	9360	10800	12600	14400	16200	18000	19800	21600	25200	28800	32400	36000	39600	43200	46800	54000	61000	72000	79200	90000
pt[mmH ₂ O]																					
256 210																					
378 352																					
434 413 386 321 239																					
537 522 505 466 407 331																					
614 603 589 558 513 457 386 303																					
726 716 707 684 650 609 562 504 435																					
826 817 809 791 765 735 700 659 610 554																					
951 933 914 890 864 835 800 718 614																					
1031 1016 1000 978 957 933 907 837 756 660 545																					
1201 1188 1173 1157 1139 1098 1048 990 920																					
1264 1256 1236 1202 1170 1111 1047 979 911 820																					
89																					
138 123 110																					
175 168 157 134																					
228 222 215 198																					
254 249 244 231 212 188 159 125																					
312 308 304 293 285 266 247 231 205																					
341 338 334 327 316 303 288 270 251 228 171																					
387 382 373 363 353 340 326 309 264 223																					
424 417 409 399 389 377 368 334 296 249 194																					
477 470 462 453 443 419 390 356 317																					
532 526 519 512 493 471 445 416 381 342 298																					
590 577 561 542 520 496 468 436 362																					
662 652 639 624 607 588 566 541 485 419 291																					
724 695 700 685 669 651 609 561 465																					
820 813 803 792 780 766 735 699 631 575 481																					
122 120 116 104																					
135 132 128 119 107 88																					
163 161 159 152 142 133 117																					
181 180 176 171 163 154 139 131 117 103																					
212 211 209 201 195 187 177 166 153																					
240 237 234 230 221 211 208 194 173 148 114																					
269 266 263 254 249 243 224 207 189 155																					
297 293 289 284 278 266 251 229 211 185 148 127																					
335 331 325 322 315 301 292 273 255 235 211																					
372 367 362 354 340 332 315 303 289 249 194																					

Le niveau de pression sonore pondérée A, LpA, correspond à la valeur relevée dans les conditions d'essai au point de niveau sonore maximum.

GR - GR/T

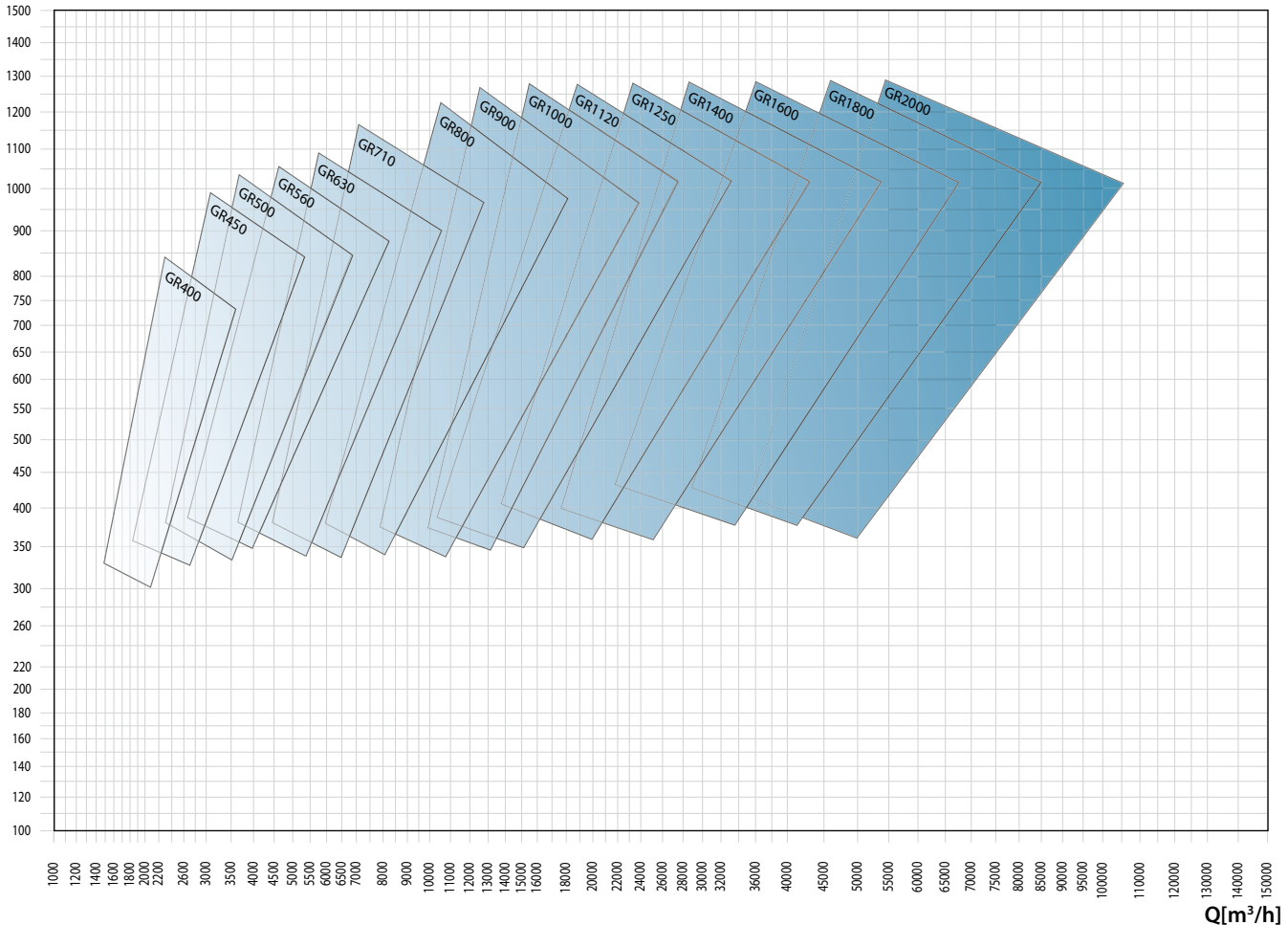
Taille • Max tours/min.

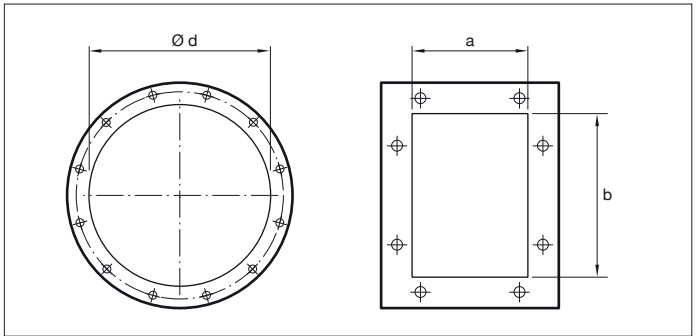
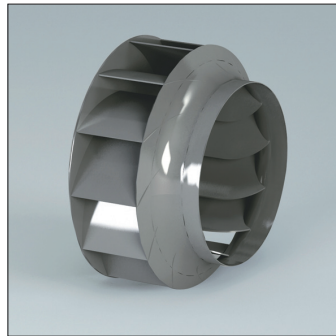
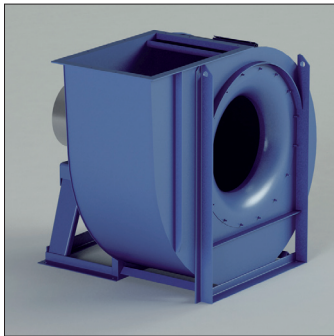
	CLASSE I	CLASSE II	CLASSE III	CLASSE IV
GR400/R	4100	5800		
GR400	4000	5600		
GR450/R	3750	5400		
GR450	3600	5000		
GR500/R	3500	4750		
GR500	3400	4500		
GR560/R	3300	4250	4750	
GR560	3200	4000	4500	
GR630/R	3100	3750	4250	
GR630	2950	3600	4000	
GR710/R	2800	3400	3750	
GR710	2600	3200	3550	
GR800/R	2500	3000	3350	3570
GR800	2350	2800	3150	3500
GR900/R	2200	2650	3000	3300
GR900	2100	2500	2800	3100
GR1000/R	2000	2350	2700	
GR1000	1900	2250	2550	
GR1120/R	1800	2150	2400	
GR1120	1700	2000	2250	
GR1250/R	1600	1900	2100	
GR1250	1500	1800	2000	
GR1400/R	1400	1700	1900	
GR1400	1300	1600	1800	
GR1600	1100	1400	1600	
GR1800	1200	1350	1450	
GR2000	1000	1150	1250	

• Entre	60°C	• et	100°C	• déclasser vitesse	4%
	100°C		150°C		10%
	150°C		200°C		16%
	200°C		250°C		23%
	250°C		300°C		30%
	300°C		350°C		37%
	350°C		400°C		45%
	400°C		450°C		54%
	450°C		500°C		64%

• Valeurs valable jusqu'à 60°C

pt [mmH₂O]



RH - RH/T

RH - RH/T

Ventilateurs centrifuges en
 attaque directe ou par
 transmission.

Turbine à double plateaux -
 Aubes courbes à réaction.

Application

Air propre.

Domaine

Débits moyens et élevés -
 Moyennes pressions.

Spécifications techniques:

Débit : 1.800 à 288.000 m³/h

Pression : 60 à 530 daPa

Modèle	Puissance installée (kW)	Hauteur d'axe mm	Pôles	Entrée $\varnothing d$ mm	Sortie a x b mm	Porte d'inspection	Volute Soudée
RH400/2	4	112	2	400	288 x 404	Optionnel	Optionnel
RH400/2	5.5	132	2	400	288 x 404	Optionnel	Optionnel
RH450/2R	7.5	132	2	450	322 x 453	Optionnel	Optionnel
RH450/2	7.5	132	2	450	322 x 453	Optionnel	Optionnel
RH450/2	11	160	2	450	322 x 453	Optionnel	Optionnel
RH500/2R	11	160	2	500	361 x 507	Optionnel	Optionnel
RH500/2	15	160	2	500	361 x 507	Optionnel	Optionnel
RH560/2R	18.5	160	2	550	404 x 569	Optionnel	Optionnel
RH560/2R	22	180	2	550	404 x 569	Optionnel	Optionnel
RH560/2	22	180	2	550	404 x 569	Optionnel	Optionnel
RH560/2	30	200	2	550	404 x 569	Optionnel	Optionnel
RH630/2R	30	200	2	630	453 x 638	Optionnel	Optionnel
RH630/2R	37	200	2	630	453 x 638	Optionnel	Optionnel
RH630/2	37	200	2	630	453 x 638	Optionnel	Optionnel
RH630/2	45	225	2	630	453 x 638	Optionnel	Optionnel
RH630/4R	4	112	4	630	453 x 638	Optionnel	Optionnel
RH630/4	5.5	132	4	630	453 x 638	Optionnel	Optionnel

RH - RH/T

CARACTERISTIQUES DE SOUFFLAGE

•Tolérance sur le débit ±5%

• taille	• Moteur	P inst. [kW]	n	LpA [dB(A)]	Q [m³/h]														
					3240	3600	3960	4320	4680	5400	6120	7200	7920	9000	10080	10800	12600	14400	
RH400/2	132	5,5	2950	72	254	251	246	240	237	220	206	183	165						
RH450/2R	132	7,5	2950	72		309	309	308	305	296	285	266	253	233	211	192			
RH450/2	160	11	2955	74			325	324	323	316	306	288	275	256	236	221	167		
RH500/2R	160	11	2955	73					370	370	365	352	342	324	307	295			
RH500/2	160	15	2960	77						402	401	393	385	370	354	342	313	282	
RH560/2R	180	22	2960	77								469	467	459	448	439	414	388	
RH560/2	200	30	2960	79									505	501	494	487	465	440	
RH630/2R	200	37	2960	81												579	577	565	547
RH630/2	225	45	2960	82														634	626
RH710/2R	280	75	2960	83															721
RH710/2	280	90	2960	85															
RH800/2R	315	132	2970	87															
RH800/2	315	160	2970	88															
RH630/4R	112	4	1455	64					140	139	138	132	127	121	115	109			
RH630/4	132	5,5	1455	69						154	153	149	147	142	135	130	121	106	
RH710/4R	132	7,5	1460	70								176	174	171	166	162	152	140	
RH710/4	160	11	1460	71									198	197	193	190	180	171	
RH800/4R	160	15	1460	74												232	231	229	221
RH800/4	180	18,5	1460	74													250	250	246
RH900/4R	200	30	1470	77															300
RH900/4	225	37	1470	77															
RH1000/4R	225	45	1470	80															
RH1000/4	250	55	1470	81															
RH1120/4R	280	75	1480	82															
RH1120/4	315	110	1480	83															
RH1250/4R	315	160	1480	85															
RH1250/4	315	200	1480	86															
RH1400/4R	315	250	1480	88															
RH1400/4	315	315	1480	89															
RH900/6R	160	7,5	970	65										130	130	129	127	124	
RH900/6	160	11	970	69												140	140	139	135
RH1000/6R	180	15	975	72														160	159
RH1000/6	200	18,5	975	72															173
RH1120/6R	200	22	975	73															
RH1120/6	225	30	980	75															
RH1250/6R	280	45	985	76															
RH1250/6	280	55	985	77															
RH1400/6R	315	75	985	80															
RH1400/6	315	90	985	81															

RH - RH/T

• Tolérance sur le niveau sonore ±4dB(A)

Q [m ³ /h]																					
16200	18000	19800	21600	25200	28800	32400	36000	39600	43200	46800	54000	61200	68400	75600	86400	97200	108000	122400	140000	158000	176000
pt[mmH ₂ O]																					

--	--	--	--	--	--	--	--	--	--	--	--	--	--	--	--	--	--	--	--	--	--	--

--	--	--	--	--	--	--	--	--	--	--	--	--	--	--	--	--	--	--	--	--	--	--

242																						
-----	--	--	--	--	--	--	--	--	--	--	--	--	--	--	--	--	--	--	--	--	--	--

361	332	297																				
-----	-----	-----	--	--	--	--	--	--	--	--	--	--	--	--	--	--	--	--	--	--	--	--

415	389	361	329																			
-----	-----	-----	-----	--	--	--	--	--	--	--	--	--	--	--	--	--	--	--	--	--	--	--

525	502	478	454	402	329																	
-----	-----	-----	-----	-----	-----	--	--	--	--	--	--	--	--	--	--	--	--	--	--	--	--	--

606	586	564	542	496	447																	
-----	-----	-----	-----	-----	-----	--	--	--	--	--	--	--	--	--	--	--	--	--	--	--	--	--

714	701	684	665	624	581	537	487	422														
-----	-----	-----	-----	-----	-----	-----	-----	-----	--	--	--	--	--	--	--	--	--	--	--	--	--	--

811	807	798	786	753	714	674	633	591	542	480												
-----	-----	-----	-----	-----	-----	-----	-----	-----	-----	-----	--	--	--	--	--	--	--	--	--	--	--	--

			960	946	921	890	854	817	780	742	659	543											
				1034	1018	994	964	929	894	858	785	703	592										

--	--	--	--	--	--	--	--	--	--	--	--	--	--	--	--	--	--	--	--	--	--	--

128	116																					
-----	-----	--	--	--	--	--	--	--	--	--	--	--	--	--	--	--	--	--	--	--	--	--

162	152	142	128																			
-----	-----	-----	-----	--	--	--	--	--	--	--	--	--	--	--	--	--	--	--	--	--	--	--

211	204	194	188	167	143																	
-----	-----	-----	-----	-----	-----	--	--	--	--	--	--	--	--	--	--	--	--	--	--	--	--	--

240	229	222	216	197	176	155																
-----	-----	-----	-----	-----	-----	-----	--	--	--	--	--	--	--	--	--	--	--	--	--	--	--	--

299	296	291	284	269	253	237	220	200	174													
-----	-----	-----	-----	-----	-----	-----	-----	-----	-----	--	--	--	--	--	--	--	--	--	--	--	--	--

321	320	317	312	299	284	269	253	236	218	194												
		366	365	358	347	334	319	304	290	274	239											

			397	395	388	377	364	351	337	322	293	258	208									
--	--	--	-----	-----	-----	-----	-----	-----	-----	-----	-----	-----	-----	--	--	--	--	--	--	--	--	--

					451	446	438	427	415	402	375	348	318	282									
							504	501	495	487	476	453	428	402	376	329	260						

									581	576	571	556	540	511	488	451	410	367					
										630	629	620	603	586	561	520	491	452	394				

											702	694	684	663	630	596	563	523	457	357					
													790	790	775	755	730	698	657	600	540	465			

119	112	108	103																			
-----	-----	-----	-----	--	--	--	--	--	--	--	--	--	--	--	--	--	--	--	--	--	--	--

131	126	120	116	107	93	76																
-----	-----	-----	-----	-----	----	----	--	--	--	--	--	--	--	--	--	--	--	--	--	--	--	--

158	154	150	147	137	128	117																
-----	-----	-----	-----	-----	-----	-----	--	--	--	--	--	--	--	--	--	--	--	--	--	--	--	--

173	172	169	166	157	147	138	127	118	103													
-----	-----	-----	-----	-----	-----	-----	-----	-----	-----	--	--	--	--	--	--	--	--	--	--	--	--	--

197	197	195	192	188	177	171	162	153	143	133												
			220	220	218	213	207	197	190	180	171	155	124									

					257	255	252	246	240	232	225	209	193	174	150							
						278	277	274	269	263	256	241	226	211	194	159						

								310	308	305	300	288	274	260	245	222	193						
									349	349	349	347	340	329	317	303	283	262	239	196			

Le niveau de pression sonore pondérée A, LpA, correspond à la valeur relevée dans les conditions d'essai au point de niveau sonore maximum.

RH - RH/T

CARACTERISTIQUES A L'ASPIRATION

• Tolérance sur le débit ±5%

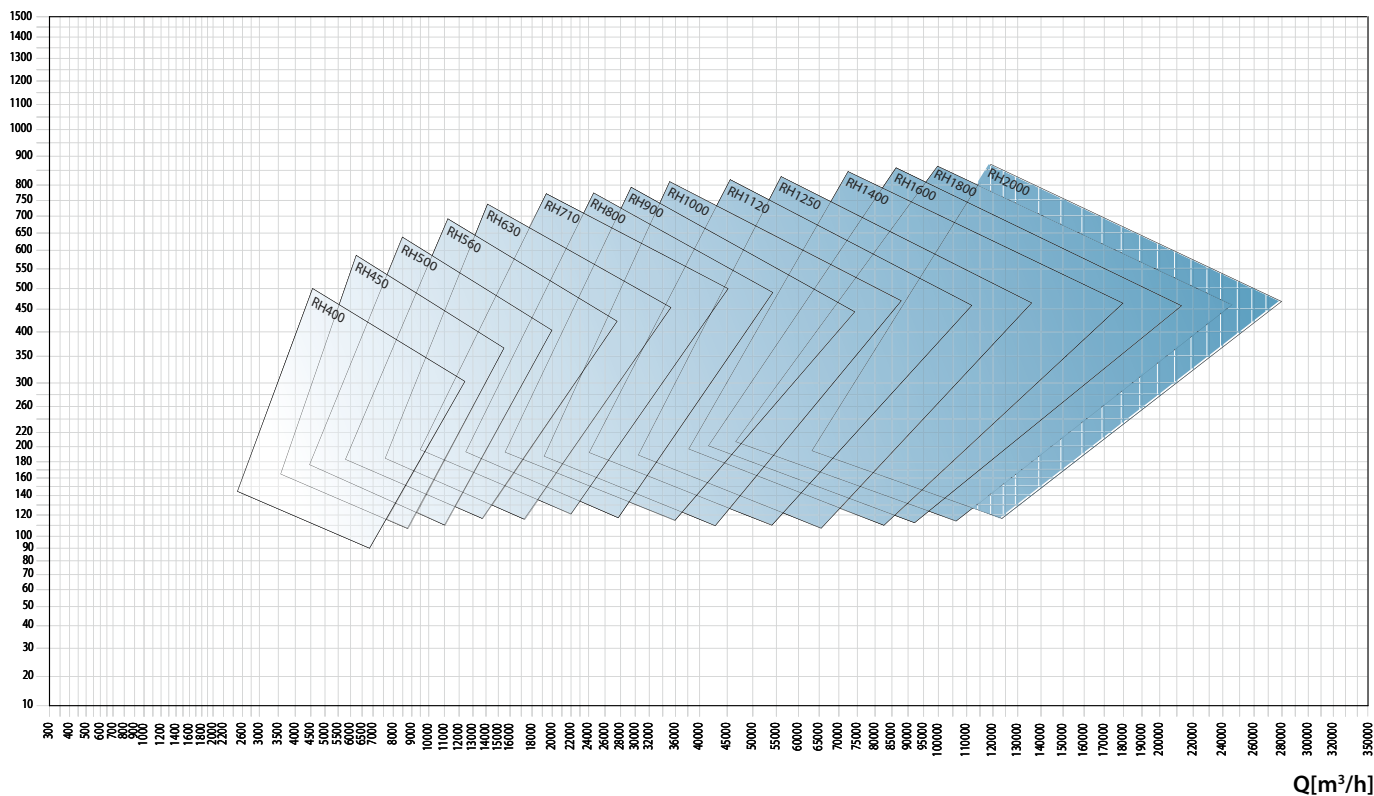
• Taille	• Moteur	P inst. [kW]	n	LpA [dB(A)]	Q [m³/h]															
					3240	3600	3960	4320	4680	5400	6120	7200	7920	9000	10080	10800	12600	14400		
RH400/2	132	5,5	2950	72	247	244	240	234	231	214	200	177	159							
RH450/2R	132	7,5	2950	72		300	300	299	296	287	276	258	245	225	203	184				
RH450/2	160	11	2950	74			315	314	313	306	296	279	266	247	227	212	158			
RH500/2R	160	11	2955	73					357	357	352	340	330	313	297	285				
RH500/2	160	15	2960	77						387	386	378	370	356	341	329	301	271		
RH560/2R	180	22	2960	77								448	446	439	429	420	397	372		
RH560/2	200	30	2960	79									481	477	471	464	444	421		
RH630/2R	200	37	2960	81												548	546	535	519	
RH630/2	225	45	2960	82														597	590	
RH710/2R	280	75	2960	83																674
RH710/2	280	90	2960	85																
RH800/2R	315	132	2970	87																
RH800/2	315	160	2970	88																
RH630/4R	112	4	1455	64					138	137	136	130	125	119	113	107				
RH630/4	132	5,5	1455	69						152	150	146	144	139	132	127	118	103		
RH710/4R	132	7,5	1460	70								173	171	168	163	159	149	137		
RH710/4	160	11	1460	71									194	193	189	186	176	167		
RH800/4R	160	15	1460	74												227	226	223	216	
RH800/4	180	18,5	1460	74													244	244	240	
RH900/4R	200	30	1470	77																291
RH900/4	225	37	1470	77																
RH1000/4R	225	45	1470	80																
RH1000/4	250	55	1470	81																
RH1120/4R	280	75	1480	82																
RH1120/4	315	110	1480	83																
RH1250/4R	315	160	1480	85																
RH1250/4	315	200	1480	86																
RH1400/4R	315	250	1480	88																
RH1400/4	315	315	1480	89																
RH900/6R	160	7,5	970	65										128	128	127	125	122		
RH900/6	160	11	970	69												138	138	137	133	
RH1000/6R	180	15	975	72															157	156
RH1000/6	200	18,5	975	72																170
RH1120/6R	200	22	975	73																
RH1120/6	225	30	980	75																
RH1250/6R	280	45	985	76																
RH1250/6	280	55	985	77																
RH1400/6R	315	75	985	80																
RH1400/6	315	90	985	81																

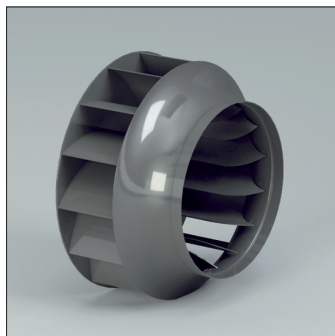
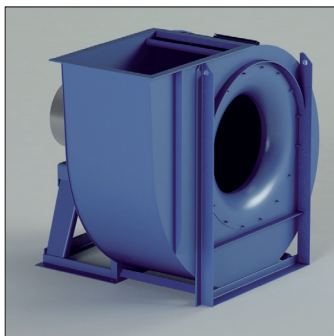
• Taille	• Max tours/min.			
	CLASSE I	CLASSE II	CLASSE III	CLASSE IV
RH400	3050	3700	4500	
RH450/R	2900	3550	4250	
RH450	2750	3300	4000	
RH500/R	2600	3150	3850	
RH500	2400	3000	3700	
RH560/R	2300	2800	3550	
RH560	2200	2650	3400	
RH630/R	2050	2500	3200	
RH630	1900	2400	3000	
RH710/R	2200	2800	3100	3550
RH710	2100	2650	2950	3350
RH800/R	2000	2500	2750	3150
RH800	1900	2350	2600	2950
RH900/R	1750	2200	2400	2750
RH900	1600	2050	2250	2550
RH1000/R	1550	1950	2100	
RH1000	1500	1850	2000	
RH1120/R	1700	1850	2000	
RH1120	1600	1750	1900	
RH1250/R	1500	1650	1800	
RH1250	1400	1550	1700	
RH1400/R	1300	1450	1600	
RH1400	1200	1350	1500	
RH1600	1000	1150	1300	
RH1800	850	1000	1150	
RH2000	750	900	1050	

• Entre	60°C	• et	100°C	• déclasser vitesse	4%
	100°C		150°C		10%
	150°C		200°C		16%
	200°C		250°C		23%
	250°C		300°C		30%
	300°C		350°C		37%
	350°C		400°C		45%
	400°C		450°C		54%
	450°C		500°C		64%

• Valeurs valable jusqu'à 60°C

pt [mmH₂O]



RL - RL/T

RL - RL/T

Ventilateurs centrifuges en
 attaque directe ou par
 transmission.

Turbine à double plateau -
 Aubes courbes à réaction.

Application

Air propre ou légèrement
 poussiéreux.

Domaine

Débits moyens et élevés -
 Basses pressions.

Spécifications techniques:

Débit : 1.000 à 270.000 m³/h

Pression : 20 à 460 daPa.

Modèle	Puissance installée (kW)	Hauteur d'axe mm	Pôles	Entrée ø d mm	Sortie a x b mm	Porte d'inspection	Volute Soudée
RL250/2	0.55	71	2	250	185 x 258	Optionnel	Optionnel
RL280/2	1.1	80	2	275	205 x 288	Optionnel	Optionnel
RL310/2	2.2	90	2	325	229 x 322	Optionnel	Optionnel
RL350/2	3	100	2	350	256 x 361	Optionnel	Optionnel
RL400/2R	4	112	2	400	288 x 404	Optionnel	Optionnel
RL400/2	5.5	132	2	400	288 x 404	Optionnel	Optionnel
RL450/2R	7.5	132	2	450	322 x 453	Optionnel	Optionnel
RL450/2	11	160	2	450	322 x 453	Optionnel	Optionnel
RL500/2R	15	160	2	500	361 x 507	Optionnel	Optionnel
RL500/2	18.5	160	2	500	361 x 507	Optionnel	Optionnel
RL310/4	0.18	63	4	325	229 x 322	Optionnel	Optionnel
RL350/4	0.37	71	4	350	256 x 361	Optionnel	Optionnel
RL400/4R	0.55	80	4	400	288 x 404	Optionnel	Optionnel
RL400/4	0.75	80	4	400	288 x 404	Optionnel	Optionnel
RL450/4R	0.75	80	4	450	322 x 453	Optionnel	Optionnel
RL450/4	1.1	90	4	450	322 x 453	Optionnel	Optionnel
RL500/4R	1.5	90	4	500	361 x 507	Optionnel	Optionnel
RL500/4	2.2	100	4	500	361 x 507	Optionnel	Optionnel
RL560/4R	3	100	4	550	404 x 569	Optionnel	Optionnel
RL560/4	4	112	4	550	404 x 569	Optionnel	Optionnel
RL630/4R	5.5	132	4	630	453 x 638	Optionnel	Optionnel
RL630/4	7.5	132	4	630	453 x 638	Optionnel	Optionnel
RL710/4R	11	160	4	710	507 x 715	Optionnel	Optionnel
RL710/4	15	160	4	710	507 x 715	Optionnel	Optionnel
RL800/4R	18.5	180	4	800	569 x 801	Optionnel	Optionnel
RL800/4	22	180	4	800	569 x 801	Optionnel	Optionnel
RL900/4R	37	225	4	900	638 x 898	Inclus	Inclus
RL900/4	45	225	4	900	638 x 898	Inclus	Inclus
RL1000/4R	55	250	4	1000	715 x 1007	Inclus	Inclus
RL1000/4	75	280	4	1000	715 x 1007	Inclus	Inclus
RL500/6R	0.37	80	6	500	361 x 507	Inclus	Inclus
RL500/6	0.55	80	6	500	361 x 507	Inclus	Inclus
RL560/6R	0.75	90	6	550	404 x 569	Inclus	Inclus
RL560/6	1.1	90	6	550	404 x 569	Inclus	Inclus
RL630/6R	1.5	100	6	630	453 x 638	Inclus	Inclus
RL630/6	2.2	112	6	630	453 x 638	Inclus	Inclus
RL710/6R	3	132	6	710	507 x 715	Inclus	Inclus
RL710/6	4	132	6	710	507 x 715	Inclus	Inclus
RL800/6R	5.5	132	6	800	569 x 801	Inclus	Inclus
RL800/6	7.5	160	6	800	569 x 801	Inclus	Inclus
RL900/6R	11	160	6	900	638 x 898	Inclus	Inclus
RL900/6	15	180	6	900	638 x 898	Inclus	Inclus
RL1000/6R	18.5	200	6	1000	715 x 1007	Inclus	Inclus
RL1000/6	22	200	6	1000	715 x 1007	Inclus	Inclus
RL1120/6R	30	225	6	1100	801 x 1130	Inclus	Inclus
RL1120/6	37	250	6	1100	801 x 1130	Inclus	Inclus
RL1250/6R	55	280	6	1250	898 x 1267	Inclus	Inclus
RL1250/6	75	315	6	1250	898 x 1267	Inclus	Inclus
RL1400/6R	90	315	6	1400	1007 x 1421	Inclus	Inclus
RL1400/6	110	315	6	1400	1007 x 1421	Inclus	Inclus

RL - RL/T

CARACTERISTIQUES DE SOUFLAGE

• Tolérance sur le débit ±5%

• Taille	• Moteur	P inst. [kW]	n	LpA [dB(A)]	Q [m³/h]																	
					1080	1225	1370	1440	1620	1800	2160	2520	2880	3240	3600	3960	4320	4680	5400	6120	7200	7920
pt[mmH₂O]																						
RL250/2	71	0,55	2850	63	87		80	78	73	67	53	35										
RL280/2	80	1,1	2850	66		108	107	105	102	94	84	73	62	51								
RL310/2	90	2,2	2880	67					145	141	135	128	120	111	101	92	81	66				
RL350/2	100	3	2890	72								178	174	170	164	158	151	135	118	93		
RL400/2R	112	4	2950	70										213	210	206	201	190	175			
RL400/2	132	5,5	2950	76											237	234	231	222	212	192	176	
RL450/2R	132	7,5	2950	79														265	254	236	223	
RL450/2	160	11	2955	82														317	310	297	287	
RL500/2R	160	15	2960	80																342	335	
RL500/2	160	18,5	2960	82																	382	
RL310/4	63	0,18	1350	52	31	30	28	27	25	23	19	14										
RL350/4	71	0,37	1370	57			40	39	38	37	35	31	27	22	18							
RL400/4	80	0,75	1400	60							46	43	40	36	32	27	22					
RL450/4R	80	0,75	1400	59								60	58	55	52	48	45	41				
RL450/4	90	1,1	1415	60								72	71	69	67	65	62	59	52			
RL500/4R	90	1,5	1420	67											78	76	74	72	66	61	54	47
RL500/4	100	2,2	1440	69												90	89	87	83	78	72	65
RL560/4R	100	3	1440	70															100	97	91	85
RL560/4	112	4	1450	72																114	110	106
RL630/4R	132	5,5	1455	73																		129
RL630/4	132	7,5	1455	73																		145
RL710/4R	160	11	1460	74																		
RL710/4	160	15	1460	78																		
RL800/4R	180	18,5	1460	79																		
RL800/4	180	22	1460	75																		
RL900/4R	225	37	1470	81																		
RL900/4	225	45	1470	82																		
RL1000/4R	250	55	1475	77																		
RL1000/4	280	75	1480	85																		
RL500/6R	80	0,37	930	50						35	33	32	30	28								
RL500/6	80	0,55	930	56							38	37	35	34			31	30	25	21		
RL560/6R	90	0,75	930	60									42	41			39	38	34	30	23	18
RL560/6	90	1,1	930	61										47			46	45	42	39	33	30
RL630/6R	100	1,5	940	63														55	54	51	47	46
RL630/6	112	2,2	950	64														63	62	60	58	56
RL710/6R	132	3	950	64																73	72	71
RL710/6	132	4	960	68																	84	83
RL800/6R	132	5,5	960	70																		
RL800/6	160	7,5	960	71																		
RL900/6R	160	11	970	73																		
RL900/6	180	15	970	74																		
RL1000/6R	200	18,5	975	75																		
RL1000/6	200	22	975	76																		
RL1120/6R	225	30	975	78																		
RL1120/6	250	37	980	78																		
RL1250/6R	280	55	985	81																		
RL1250/6	315	75	985	82																		
RL1400/6R	315	90	985	82																		
RL1400/6	315	110	985	84																		

RL - RL/T
• Tolérance sur le niveau sonore $\pm 4dB(A)$

Q [m³/h]																										
9000	10080	10800	12600	14400	16200	18000	19800	21600	25200	28800	32400	36000	39600	43200	46800	54000	61200	68400	75600	86400	97200	108000	122400	140000		
pt[mmH ₂ O]																										
151	123																									
202	178	161	114																							
270	251	238	201	159	113																					
322	309	300	273	243	209	172																				
373	362	353	331	307	279	248	214	177																		
36																										
54	48	38																								
76	66	58	41																							
99	91	85	68	51	35																					
125	121	117	107	95	82	67	52																			
142	139	136	128	118	107	94	81	67																		
		170	165	157	148	138	125	112	82																	
		194	191	187	181	172	164	153	129	102	72															
			236	234	230	225	217	199	176	149	121	91														
				254	253	249	244	230	211	189	164															
									304	300	291	277	260	241	218	195	144									
									326	325	319	309	296	280	261	240	194	144								
											373	370	363	354	341	327	292									
											409	408	405	400	391	381	353	319	279	236	174					
41	36	32	23																							
52	48	45	37	25																						
68	64	61	55	46	37																					
82	80	77	73	66	58	50	39	33																		
102	101	100	98	94	87	81	74	62	44																	
	110	109	108	105	102	95	88	81	62																	
			133	132	131	128	125	120	110	97	82	58														
				143	142	141	137	135	124	110	99	85	67													
					164	163	162	157	149	138	124	121	95	89												
						177	177	174	170	164	152	141	128	116	86											
								199	197	193	187	179	170	159	135	108	80									
									225	224	221	216	210	203	184	162	137	110								
											255	255	252	248	236	220	201	179	143	104						
												283	282	280	274	263	249	231	201	167	131					
																313	308	299	287	264	237	206	161			
																	355	354	350	344	329	310	286	250	199	

Le niveau de pression sonore pondérée A, LpA, correspond à la valeur relevée dans les conditions d'essai au point de niveau sonore maximum.

RL - RL/T

CARACTERISTIQUES A L'ASPIRATION

• Tolérance sur le débit ±5%

• Taille	• Moteur	P inst. [kW]	n	LpA [dB(A)]	Q [m ³ /h]																	
					pt[mmH ₂ O]																	
					1080	1225	1370	1440	1620	1800	2160	2520	2880	3240	3600	3960	4320	4680	5400	6120	7200	7920
RL250/2	71	0,55	2850	63	86	83	79	77	72	66	52	33										
RL280/2	80	1,1	2850	66			107	106	103	100	92	82	71	60	48							
RL310/2	90	2,2	2880	67						143	139	133	125	117	108	98	89	78	62			
RL350/2	100	3	2890	72									174	170	166	160	154	147	131	113	87	
RL400/2R	112	4	2950	70											208	205	201	196	185	170		
RL400/2	132	5,5	2950	76												231	228	225	216	206	186	170
RL450/2R	132	7,5	2950	79															257	247	229	216
RL450/2	160	11	2955	82															307	300	287	277
RL500/2R	160	15	2960	80																	330	324
RL500/2	160	18,5	2960	82																		368
RL310/4	63	0,18	1350	52	31	30	28	27	25	23	18	13										
RL350/4	71	0,37	1370	57			40	39	38	37	34	30	26	21	17							
RL400/4	80	0,75	1400	60						48	46	42	39	35	31	26	21					
RL450/4R	80	0,75	1400	59								59	57	54	51	47	44	40				
RL450/4	90	1,1	1415	60								71	70	68	66	64	61	58	51			
RL500/4R	90	1,5	1420	67											77	75	73	71	65	60	53	45
RL500/4	100	2,2	1440	69												89	88	86	82	77	70	63
RL560/4R	100	3	1440	70															99	96	90	83
RL560/4	112	4	1450	72																112	108	104
RL630/4R	132	5,5	1455	73																		127
RL630/4	132	7,5	1455	73																		142
RL710/4R	160	11	1460	74																		
RL710/4	160	15	1460	78																		
RL800/4R	180	18,5	1460	79																		
RL800/4	180	22	1460	75																		
RL900/4R	225	37	1470	81																		
RL900/4	225	45	1470	82																		
RL1000/4R	250	55	1475	77																		
RL1000/4	280	75	1480	85																		
RL500/6R	80	0,37	930	50						35	33	32	30	28								
RL500/6	80	0,55	930	56							38	37	35	34	33	30	29	24	20			
RL560/6R	90	0,75	930	60									42	41	40	39	38	33	29	22	17	
RL560/6	90	1,1	930	61										47	47	46	45	41	38	32	29	
RL630/6R	100	1,5	940	63												56	55	53	50	46	45	
RL630/6	112	2,2	950	64													62	61	59	57	55	
RL710/6R	132	3	950	64																72	71	70
RL710/6	132	4	960	68																	83	82
RL800/6R	132	5,5	960	70																		
RL800/6	160	7,5	960	71																		
RL900/6R	160	11	970	73																		
RL900/6	180	15	970	74																		
RL1000/6R	200	18,5	975	75																		
RL1000/6	200	22	975	76																		
RL1120/6R	225	30	975	78																		
RL1120/6	250	37	980	78																		
RL1250/6R	280	55	985	81																		
RL1250/6	315	75	985	82																		
RL1400/6R	315	90	985	82																		
RL1400/6	315	110	985	84																		

RL - RL/T
• Tolérance sur le niveau sonore $\pm 4dB(A)$

		Q [m³/h]																									
		9000	10080	10800	12600	14400	16200	18000	19800	21600	25200	28800	32400	36000	39600	43200	46800	54000	61200	68400	75600	86400	97200	108000	122400	140000	
		pt[mmH ₂ O]																									
144	110																										
195	170	154	106																								
260	243	229	191	149	101																						
311	304	290	263	234	200	163																					
359	348	340	318	295	267	236	202	165																			
34																											
52	45	35																									
74	64	56	39																								
97	89	83	65	48	31																						
123	119	115	105	92	79	64	48																				
139	136	133	125	115	104	90	77	62																			
	168	167	162	153	144	134	121	108	77																		
		190	187	183	176	167	159	148	124	96	65																
			230	228	224	219	211	193	170	143	114	84															
				247	246	242	237	223	204	182	156																
								294	290	281	267	251	232	209	186	134											
									315	314	308	298	285	269	250	229	183	132									
												356	349	341	328	314	280										
													391	388	383	375	365	338	305	266	223	160					
22																											
40	35	31	21																								
51	47	44	35	23																							
67	63	60	54	44	35																						
81	79	76	71	64	56	48	36	30																			
101	100	99	96	92	85	79	72	60	41																		
	108	107	106	103	100	93	86	78	59	40																	
			131	130	129	126	122	117	107	94	78	54															
				141	139	138	134	132	121	107	95	81	62														
						161	160	159	154	146	135	121	117	91	85												
							173	173	170	166	160	148	137	124	111	81											
									195	193	189	183	175	166	155	131	103	75									
										220	218	215	210	204	197	178	156	131	103								
												248	248	245	241	229	214	195	173	137	98						
														275	274	272	266	255	241	223	194	159	123				
																	303	298	289	277	255	229	198	153			
																		342	341	337	331	317	298	275	239	188	

Le niveau de pression sonore pondérée A, LpA, correspond à la valeur relevée dans les conditions d'essai au point de niveau sonore maximum.

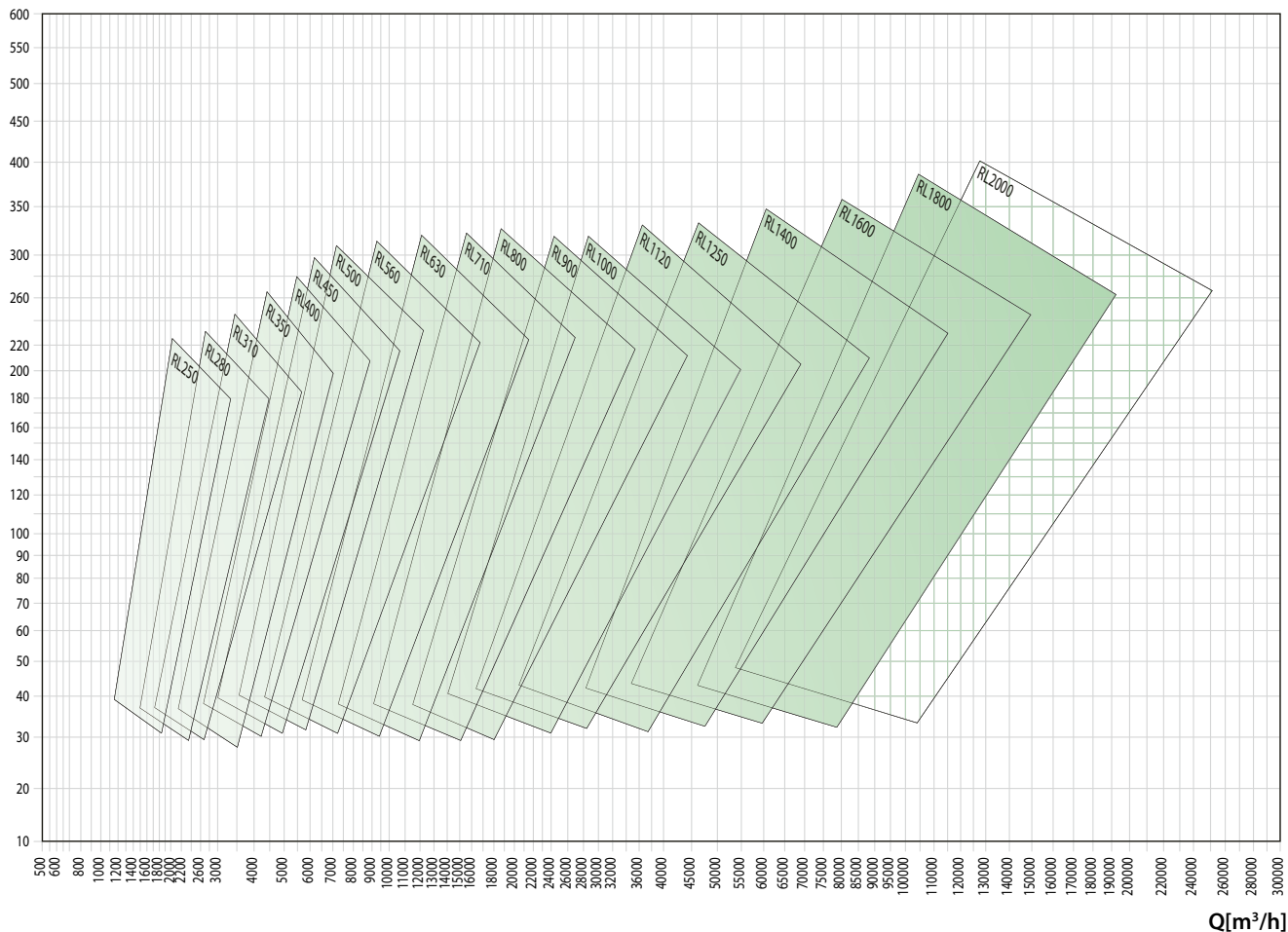
RL - RL/T

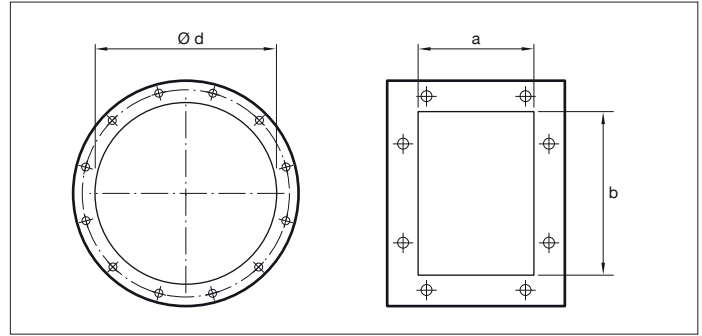
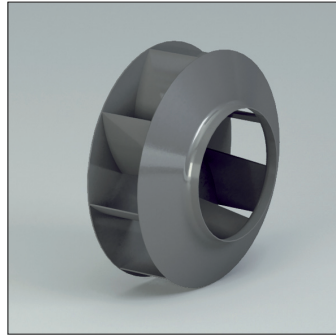
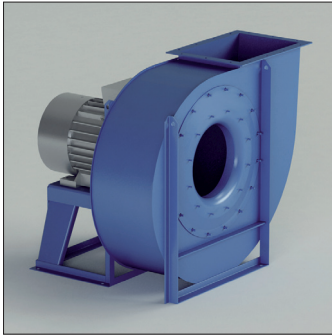
•Taille	• Max tours/min.		
	CLASSE I	CLASSE II	CLASSE III
RL250	4000	5000	6000
RL280	3600	4400	5300
RL310	3200	4000	4750
RL350	2900	3600	4250
RL400	2600	3200	3900
RL450/R	2500	3000	3700
RL450	2350	2850	3500
RL500/R	2200	2700	3300
RL500	2050	2550	3100
RL560/R	1900	2400	3000
RL560	1800	2250	2800
RL630/R	1700	2150	2600
RL630	1600	2050	2500
RL710/R	1900	2300	2550
RL710	1800	2200	2400
RL800/R	1700	2050	2300
RL800	1600	1950	2150
RL900/R	1500	1850	2000
RL900	1450	1750	1900
RL1000/R	1350	1650	1800
RL1000	1250	1550	1700
RL1120/R	1250	1350	1450
RL1200	1200	1300	1400
RL1250/R	1150	1250	1350
RL1250	1100	1200	1300
RL1400/R	1050	1150	1250
RL1400	1000	1100	1200
RL1600	900	1000	1100
RL1800	800	900	1000
RL2000	700	800	900

•Entre	60°C	•et	100°C	• déclasser vitesse	4%
	100°C		150°C		10%
	150°C		200°C		16%
	200°C		250°C		23%
	250°C		300°C		30%
	300°C		350°C		37%
	350°C		400°C		45%
	400°C		450°C		54%
	450°C		500°C		64%

• Valeurs valable jusqu'à 60°C

pt [mmH₂O]



RM - RM/T

RM - RM/T

Ventilateurs centrifuges en attaque directe ou par transmission.

Turbine à double plateau - Aubes courbes à réaction.

Application

Air très poussiéreux, sciures, copeaux, granules à l'exception des matières fibreuses.

Domaine

Débits et pressions moyennes.

Spécifications techniques:

Débit : 360 à 180.000 m³/h

Pression : 50 à 560 daPa.

Modèle	Puissance installée	Hauteur d'axe mm	Pôles	Entrée $\varnothing d$ mm	Sortie a x b mm	Porte	Volute
	(kW)					d'inspection	Soudée
RM220/2	0.18	63	2	125	103 x 124	Optionnel	Optionnel
RM250/2R	0.25	63	2	180	148 x 207	Optionnel	Optionnel
RM250/2	0.37	71	2	180	148 x 207	Optionnel	Optionnel
RM280/2R	0.55	71	2	200	166 x 231	Optionnel	Optionnel
RM280/2	0.75	80	2	200	166 x 231	Optionnel	Optionnel
RM310/2R	1.1	80	2	225	185 x 258	Optionnel	Optionnel
RM310/2	1.5	90	2	225	185 x 258	Optionnel	Optionnel
RM350/2R	1.5	90	2	250	205 x 288	Optionnel	Optionnel
RM350/2	2.2	90	2	250	205 x 288	Optionnel	Optionnel
RM400/2R	3	100	2	275	229 x 322	Optionnel	Optionnel
RM400/2	4	112	2	275	229 x 322	Optionnel	Optionnel
RM450/2R	5.5	132	2	325	256 x 361	Optionnel	Optionnel
RM450/2	7.5	132	2	325	256 x 361	Optionnel	Optionnel
RM500/2R	11	160	2	350	288 x 404	Optionnel	Optionnel
RM500/2	15	160	2	350	288 x 404	Optionnel	Optionnel
RM560/2R	18.5	160	2	400	322 x 453	Optionnel	Optionnel
RM560/2	22	180	2	400	322 x 453	Optionnel	Optionnel
RM500/4R	1.1	90	4	350	288 x 404	Optionnel	Optionnel
RM500/4	1.5	90	4	350	288 x 404	Optionnel	Optionnel
RM560/4R	2.2	100	4	400	322 x 453	Optionnel	Optionnel
RM560/4	3	100	4	400	322 x 453	Optionnel	Optionnel
RM630/4R	4	112	4	450	361 x 507	Optionnel	Optionnel
RM630/4	5.5	132	4	450	361 x 507	Optionnel	Optionnel
RM710/4R	7.5	132	4	500	404 x 569	Inclus	Inclus
RM710/4	11	160	4	500	404 x 569	Inclus	Inclus
RM800/4R	15	160	4	550	453 x 638	Inclus	Inclus
RM800/4	18.5	180	4	550	453 x 638	Inclus	Inclus
RM900/4R	30	200	4	630	507 x 715	Inclus	Inclus
RM900/4	37	225	4	630	507 x 715	Inclus	Inclus
RM1000/4R	45	225	4	710	569 x 801	Inclus	Inclus
RM1000/4	55	250	4	710	569 x 801	Inclus	Inclus
RM1120/4R	75	280	4	800	638 x 898	Inclus	Inclus
RM1120/4	90	280	4	800	638 x 898	Inclus	Inclus
RM800/6R	4	132	6	550	453 x 638	Inclus	Inclus
RM800/6	5.5	132	6	550	453 x 638	Inclus	Inclus
RM900/6R	7.5	160	6	630	507 x 715	Inclus	Inclus
RM900/6	11	160	6	630	507 x 715	Inclus	Inclus
RM1000/6R	15	180	6	710	569 x 801	Inclus	Inclus
RM1000/6	18.5	200	6	710	569 x 801	Inclus	Inclus
RM1120/6R	22	200	6	800	638 x 898	Inclus	Inclus
RM1120/6	30	225	6	800	638 x 898	Inclus	Inclus
RM1250/6R	37	250	6	900	715 x 1007	Inclus	Inclus
RM1250/6	45	280	6	900	715 x 1007	Inclus	Inclus
RM1400/6R	55	280	6	1000	801 x 1130	Inclus	Inclus
RM1400/6	75	315	6	1000	801 x 1130	Inclus	Inclus

RM - RM/T

CARACTERISTIQUES DE SOUFLAGE

• Tolérance sur le débit ±5%

• Taille	• Moteur	P inst. [kW]	n	LpA [dB(A)]	Q [m³/h]																				
					360	400	430	470	540	650	720	790	865	935	1080	1225	1370	1440	1620	1800	2160	2520	2880	3240	3600
					pt[mmH ₂ O]																				
RM220/2	63	0,18	2820	54	71	70	69	67	64	57	52	45													
RM250/2R	63	0,25	2820	57			85	84	83	79	76	71	66	61											
RM250/2	71	0,37	2820	59				98	96	93	91	88	85	82	72	60	44								
RM280/2R	71	0,55	2850	61					110	109	108	106	104	102	96	88	77	72	53						
RM280/2	80	0,75	2850	61						123	122	121	120	118	114	109	102	98	86	70					
RM310/2R	80	1,1	2920	65									156	154	151	148	144	141	135	127	106	74			
RM310/2	90	1,5	2920	65										166	163	159	156	154	149	143	126	101			
RM350/2R	90	1,5	2920	63											190	190	190	189	187	180					
RM350/2	90	2,2	2920	68													207	207	207	203	195	183	168	148	
RM400/2R	100	3	2940	70															277	274	266	255	241	223	
RM400/2	112	4	2940	71																292	290	284	275	263	248
RM450/2R	132	5,5	2940	74																		339	337	332	
RM450/2	132	7,5	2940	73																			356	353	
RM500/2R	160	11	2950	77																					
RM500/2	160	15	2950	77																					
RM560/2R	160	18,5	2960	81																					
RM560/2	180	22	2960	81																					
RM500/4R	90	1,1	1420	62															89	88	87	83	78	72	
RM500/4	90	1,5	1420	64																95	94	93	90	85	
RM560/4R	100	2,2	1420	66																		113	112	110	
RM560/4	100	3	1420	67																		121	121	120	
RM630/4R	112	4	1440	69																				143	
RM630/4	132	5,5	1460	70																					
RM710/4R	132	7,5	1460	72																					
RM710/4	160	11	1460	74																					
RM800/4R	160	15	1460	75																					
RM800/4	180	18,5	1460	76																					
RM900/4R	200	30	1465	78																					
RM900/4	225	37	1470	78																					
RM1000/4R	225	45	1470	80																					
RM1000/4	250	55	1485	82																					
RM1120/4R	280	75	1490	83																					
RM1120/4	280	90	1490	84																					
RM800/6R	132	4	955	66																					
RM800/6	132	5,5	960	68																					
RM900/6R	160	7,5	970	70																					
RM900/6	160	11	970	71																					
RM1000/6R	180	15	980	73																					
RM1000/6	200	18,5	985	73																					
RM1120/6R	200	22	985	74																					
RM1120/6	225	30	985	76																					
RM1250/6R	250	37	990	78																					
RM1250/6	280	45	990	78																					
RM1400/6R	280	55	990	80																					
RM1400/6	315	75	995	81																					

•Tolérance sur le niveau sonore $\pm 4dB(A)$

Q [m³/h]																											
3960	4320	4680	5400	6120	7200	7920	9000	10080	10800	12600	14400	16200	18000	19800	21600	25200	28800	32400	36000								
pt [mmH ₂ O]																											
124																											
204	183	160	112																								
232	212	191	146	98																							
325	315	303	274	238	176	129																					
347	338	328	302	270	210	168																					
380	380	378	369	353	320	292	242	187	147																		
	412	412	408	399	375	353	313	266	231																		
			486	488	483	473	452	422	399	329	247	157															
				523	524	520	507	485	467	410	340	259															
64																											
80	73	65	48																								
108	104	99	89	75	52																						
119	116	113	104	91	73	56																					
143	142	140	135	128	113	101	81	60																			
	163	163	160	155	145	135	119	101	87																		
			187	187	182	176	165	151	140	110	78																
				210	210	208	202	192	185	162	134	104	74														
					251	250	247	243	230	212	190	165	138	110													
						271	270	268	260	246	228	208	184	158	103												
							329	329	325	316	305	290	273	231	184	134											
								354	354	349	341	330	316	261	239	193											
										404	402	398	390	369	340	304	264	220	175								
										448	450	449	445	431	410	381	348	310	269	226							
													511	512	509	498	480	457	429	396	360	281	198				
															571	570	561	540	530	507	480	416	347	265			
107																											
	108	107	104	101	92	84	77	62	43																		
		117	117	116	114	108	103	98	85	65	48																
			145	145	144	142	139	130	117	103	90	76	61														
				156	156	153	151	147	133	125	110	98	80														
					180	180	178	173	167	157	143	136	107	76													
						196	197	195	191	185	176	168	146	117	89												
								224	223	220	215	211	193	170	148	115	95										
									250	250	248	245	235	220	201	178	155	129	103								
													287	286	282	274	261	246	228	207	185	138					
															315	315	311	304	293	280	264	246	205	160			
																	351	349	344	335	325	312	280	242	200	151	
																		399	399	396	390	383	361	314	301	259	

Le niveau de pression sonore pondérée A, LpA, correspond à la valeur relevée dans les conditions d'essai au point de niveau sonore maximum.

RM - RM/T
• Tolérance sur le niveau sonore $\pm 4dB(A)$

Q [m³/h]																											
3960	4320	4680	5400	6120	7200	7920	9000	10080	10800	12600	14400	16200	18000	19800	21600	25200	28800	32400	36000	39600	43200	46800	54000	61200	68400	76500	86400
pt[mmH ₂ O]																											
130																											
205	186	165	120																								
232	214	195	153	109																							
318	310	299	273	240	183	140																					
339	331	323	300	271	216	178																					
369	369	368	360	346	317	292	247	196	159																		
	399	399	396	389	369	350	314	272	240																		
			467	469	466	458	440	414	394	331	257	173															
				501	503	500	490	472	456	407	345	272															
65	57	49																									
81	75	67	51																								
108	104	100	90	77	55																						
119	116	113	105	93	76	60																					
142	141	139	134	128	114	103	84	64																			
	161	161	159	154	145	136	121	104	91																		
			185	185	181	175	165	152	142	114	84																
				207	208	206	201	192	185	165	139	111	83														
					246	246	243	240	228	212	192	169	144	118													
						266	265	264	257	245	229	211	189	165	115												
							320	321	318	310	301	287	272	234	191	145											
								344	345	341	335	325	313	263	244	203											
									391	390	387	380	362	336	304	268	227	186									
										432	434	434	431	419	401	376	347	313	277	238							
											489	490	488	479	464	444	420	391	359	287	211						
												545	545	538	520	512	493	470	414	354	280						
	106	107	107	104	101	93	85	79	65	47																	
		116	116	116	114	109	104	99	87	69	53																
			144	144	143	141	139	130	118	105	93	80	66														
				154	155	152	150	147	134	127	113	102	85														
					178	178	176	172	166	157	144	138	110	81													
						193	195	193	190	184	176	169	149	122	96												
									220	219	217	212	209	192	171	150	119	101									
										245	246	244	241	233	219	202	181	160	135	111							
												280	280	276	269	258	244	227	208	188	144						
													307	308	304	298	289	277	263	246	209	167					
															341	340	336	328	319	307	279	244	205	160			
																386	387	385	380	374	355	312	302	264	213		

Le niveau de pression sonore pondérée A, LpA, correspond à la valeur relevée dans les conditions d'essai au point de niveau sonore maximum.

RM - RM/T

• Taille	• Max tours/min.			
	CLASSE I	CLASSE II	CLASSE III	CLASSE IV
RM220	5200	6300		
RM250	5200	6300		
RM280	5000	5600		
RM310/R	4800	5200		
RM310	4550	5000		
RM350/R	4350	4700		
RM350R	4150	4500		
RM400/R	3950	4250		
RM400	3750	4000		
RM450/R	3550	3800		
RM450	3350	3600		
RM500/R	3250	3500		
RM500	3150	3400		
RM560/R	3050	3250	3550	
RM560	2950	3150	3300	
RM630/R	2600	2950	3200	
RM630	2400	2800	3050	

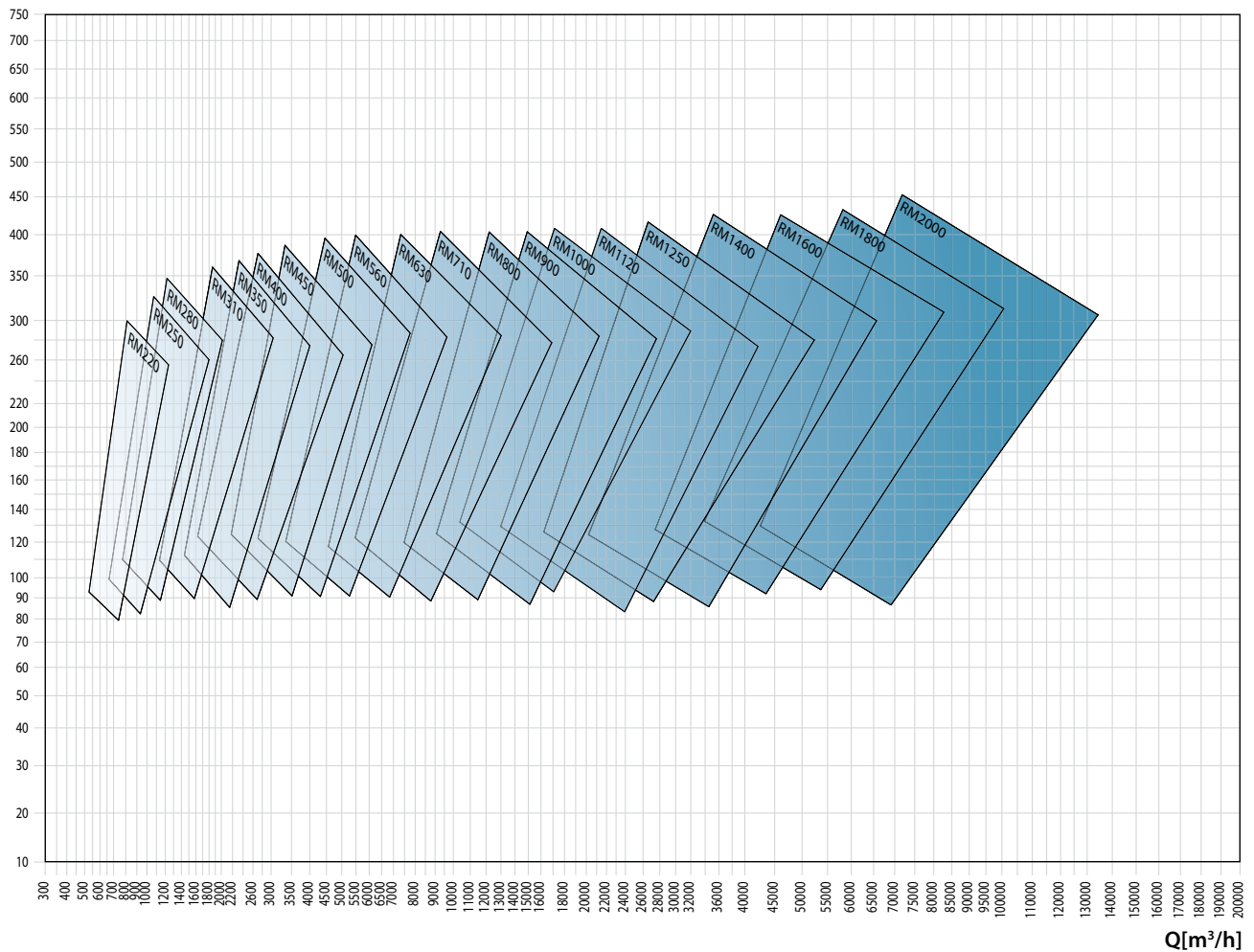
• Valeurs valable jusqu'à 60°C

• Taille	• Max tours/min.			
	CLASSE I	CLASSE II	CLASSE III	CLASSE IV
RM710/R	2250	2700	2950	
RM710	2100	2500	2750	
RM800/R	2000	2400	2600	
RM800	1900	2200	2400	
RM900/R	1750	2100	2300	
RM900	1650	2000	2200	
RM1000/R	1550	1850	2050	
RM1000	1450	1700	1900	
RM1120/R	1350	1600	1750	
RM1120	1250	1500	1650	
RM1250/R	1150	1350	1550	
RM1250	1050	1250	1450	
RM1400/R	1000	1200	1350	
RM1400	950	1150	1300	
RM1600	900	1050	1200	
RM1800	950	1050	1150	
RM2000	850	950	1050	

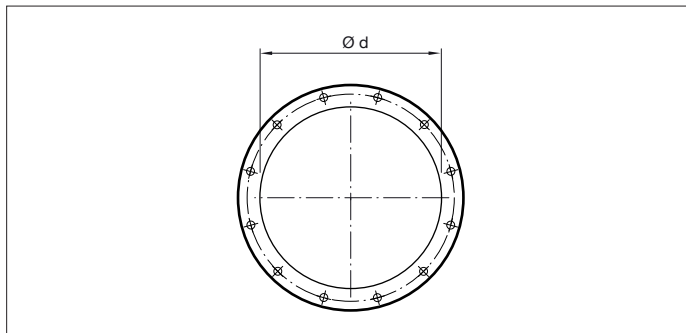
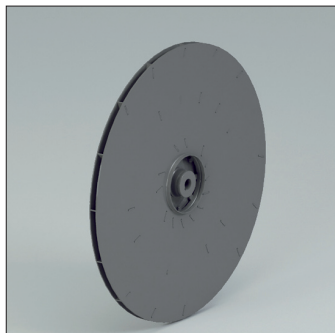
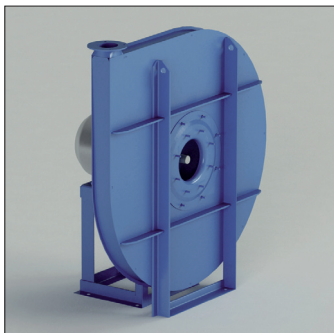
• Valeurs valable jusqu'à 60°C

• Entre	60°C	• et	100°C	• déclasser vitesse	4%
	100°C		150°C		10%
	150°C		200°C		16%
	200°C		250°C		23%
	250°C		300°C		30%
	300°C		350°C		37%
	350°C		400°C		45%
	400°C		450°C		54%
	450°C		500°C		64%

pt [mmH₂O]



VA - VA/T



VA - VA/T

Ventilateurs centrifuges en attaque directe ou par transmission.
Turbine à double plateaux - Aubes courbes à réaction.

Application

Air propre ou faiblement poussiéreux, transport pneumatique, pressurisation, séchage.

Domaine

Faibles débits - Hautes pressions

Spécifications techniques:

Débit : 50 à 1.500 m³/h
Pression : 180 à 2.100 daPa.

Modèle	Puissance installée (kW)	Hauteur d'axe mm	Pôles	Entrée \varnothing d mm	Sortie a x b mm	Porte d'inspection	Volute Soudée
VA310/P2	0.25	63	2	140	54	Inclus	Inclus
VA350/P2	0.37	71	2	140	54	Inclus	Inclus
VA400/P2	0.55	71	2	140	54	Inclus	Inclus
VA450/P2	0.75	80	2	140	54	Inclus	Inclus
VA500/P2	1.1	80	2	140	54	Inclus	Inclus
VA560/P2	1.5	90	2	140	54	Inclus	Inclus
VA630/P2R	1.5	90	2	140	54	Inclus	Inclus
VA630/P2	2.2	90	2	140	54	Inclus	Inclus
VA710/P2R	3	100	2	160	66	Inclus	Inclus
VA710/P2	4	112	2	160	66	Inclus	Inclus
VA800/P2R	4	112	2	160	66	Inclus	Inclus
VA800/P2R	5.5	132	2	160	66	Inclus	Inclus
VA800/P2	5.5	132	2	160	66	Inclus	Inclus
VA800/P2	7.5	132	2	160	66	Inclus	Inclus
VA900/P2R	7.5	132	2	180	93	Inclus	Inclus
VA900/P2R	11	160	2	180	93	Inclus	Inclus
VA900/P2	11	160	2	180	93	Inclus	Inclus
VA900/P2	15	160	2	180	93	Inclus	Inclus
VA1000/P2R	18.5	160	2	180	93	Inclus	Inclus
VA1000/P2	22	180	2	180	93	Inclus	Inclus

VA - VA/T

CARACTERISTIQUES DE SOUFLAGE

• Tolérance sur le débit ±5%

• Taille	• Moteur	P inst. [kW]	n	LpA [dB(A)]	Q [m³/h]											
					50	55	60	70	90	110	145	180	215	250		
					pt[mmH ₂ O]											
VA310/P2	63	0,25	2830	54	178	179	180	181	182	177						
VA350/P2	71	0,37	2830	58			226	228	230	231	227	224				
VA400/P2	71	0,55	2830	61					295	296	298	299	297	294		
VA450/P2	80	0,75	2850	63						377	379	381	382	383		
VA500/P2	80	1,1	2870	64							443	454	464	470		
VA560/P2	90	1,5	2900	69								595	612	625		
VA630/P2R	90	1,5	2900	70								650	671	686		
VA630/P2	90	2,2	2920	71								714	744	775		
VA710/P2R	100	3	2920	73									808	841		
VA710/P2	112	4	2930	74									897	912		
VA800/P2R	112	4	2930	74												
VA800/P2R	132	5,5	2940	76												
VA800/P2	132	5,5	2940	76												
VA800/P2	132	7,5	2940	78												
VA900/P2R	132	7,5	2940	78												
VA900/P2R	160	11	2950	79												
VA900/P2	160	11	2950	80												
VA900/P2	160	15	2960	81												
VA1000/P2R	160	18,5	2960	82												
VA1000/P2	180	22	2970	83												

VA - VA/T
• Tolérance sur le niveau sonore $\pm 4\text{dB(A)}$

Q [m ³ /h]															
290	325	360	400	430	470	540	650	720	790	865	935	1080	1225	1440	1638
pt[mmH ₂ O]															
382															
477 473															
634 630 628															
696 701															
795 805 807 807															
866 882 897 907 914 917															
943 968 990 1009 1020 1028 1037															
1020 1045 1068 1090 1105 1120															
1027 1053 1076 1098 1113 1128 1149 1163 1165															
1142 1182 1203 1223 1238 1264															
1142 1182 1203 1223 1238 1264 1300 1325															
1305 1330 1348 1390 1435															
1315 1340 1358 1400 1445 1467 1485 1495 1504															
1427 1475 1520 1570 1600 1620 1646															
1485 1530 1580 1610 1630 1656 1678 1694 1707															
1638 1690 1740 1774 1795 1830 1863 1890 1896															
1835 1875 1927 1958 1998 2040 2090 2110 2115															

Le niveau de pression sonore pondérée A, LpA, correspond à la valeur relevée dans les conditions d'essai au point de niveau sonore maximum.

VA - VA/T

CARACTERISTIQUES A L'ASPIRATION

• Tolérance sur le débit ±5%

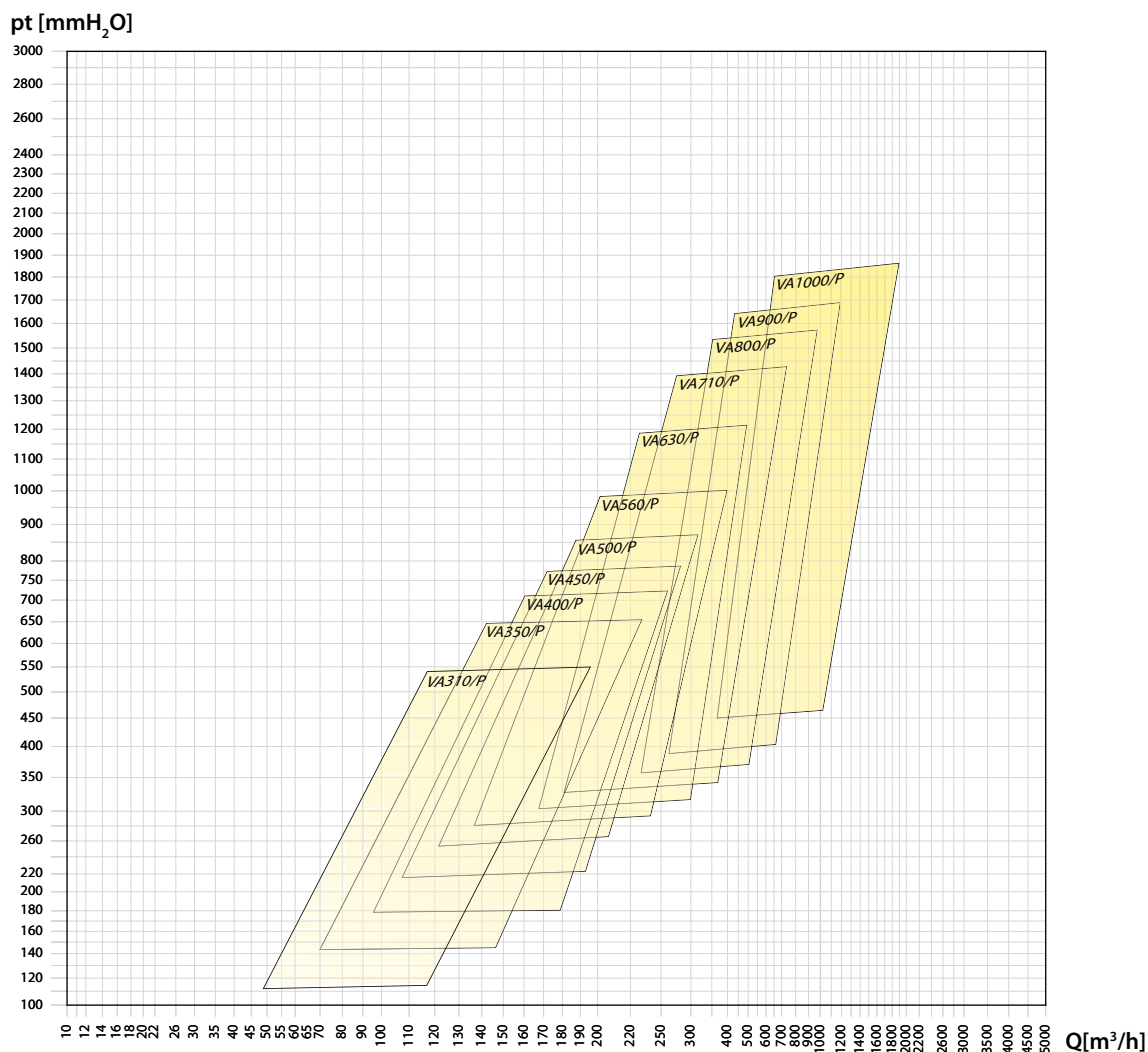
• Taille	• Moteur	P inst. [kW]	n	LpA [dB(A)]	Q [m³/h]									
					50	55	60	70	90	110	145	180	215	250
					pt[mmH ₂ O]									
VA310/P2	63	0,25	2830	54	173	173	174	174	172	163				
VA350/P2	71	0,37	2830	58			218	219	218	215	204	191		
VA400/P2	71	0,55	2830	61					280	277	272	263	249	232
VA450/P2	80	0,75	2850	63						354	348	340	329	317
VA500/P2	80	1,1	2870	64							407	408	406	398
VA560/P2	90	1,5	2900	68								536	541	539
VA630/P2R	90	1,5	2900	69								586	593	594
VA630/P2	90	2,2	2920	70								642	658	672
VA710/P2R	100	3	2920	72									733	756
VA710/P2	112	4	2930	73									810	817
VA800/P2R	112	4	2930	73										
VA800/P2R	132	5,5	2940	74										
VA800/P2	132	5,5	2940	75										
VA800/P2	132	7,5	2940	76										
VA900/P2R	132	7,5	2940	76										
VA900/P2R	160	11	2950	77										
VA900/P2	160	11	2950	79										
VA900/P2	160	15	2960	79										
VA1000/P2R	160	18,5	2960	80										
VA1000/P2	180	22	2970	81										

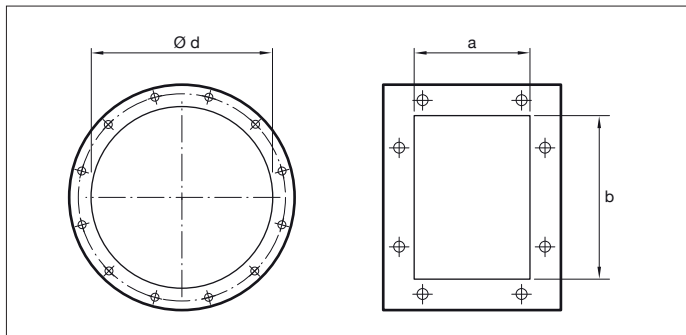
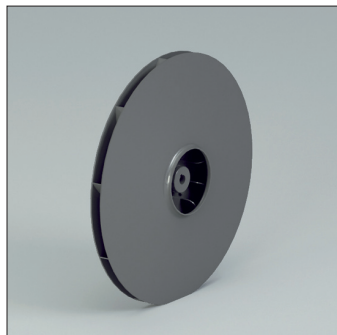
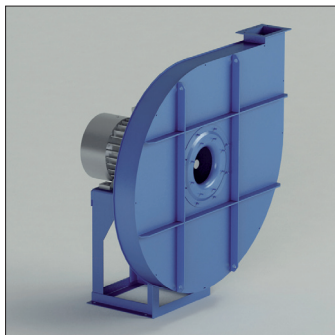
VA - VA/T

•Taille	• Max tours/min.		
	CLASSE I	CLASSE II	CLASSE III
VA400	5000		
VA450/R	5000		
VA450	5000		
VA500	5000		
VA560/R	5000		
VA560	4700	5000	
VA630/R	4400	4850	
VA630	4100	4550	5000
VA710/R	3700	4100	4500
VA710	3550	3850	4250
VA800/R	3400	3700	4000
VA800	3250	3550	3850
VA900/R	3100	3400	3700
VA900	2950	3250	3550
VA1000/R	3100	3550	3850
VA1000	3300	3550	3900

• Entre	60°C	• et	100°C	• déclasser vitesse	4%
	100°C		150°C		10%
	150°C		200°C		16%
	200°C		250°C		23%
	250°C		300°C		30%
	300°C		350°C		37%
	350°C		400°C		45%
	400°C		450°C		54%
	450°C		500°C		64%

• Valeurs valable jusqu'à 60°C



VC-N - VC-N/T

VC-N - VC-N/T

Ventilateurs centrifuges en attaque directe ou par transmission.

Turbine à double plateaux - Aubes courbes à réaction.

Application

Air propre ou faiblement poussiéreux, transport pneumatique, pressurisation, séchage.

Domaine

Faibles débits - Hautes pressions.

Spécifications techniques:

Débit : 150 à 10.000 m³/h

Pression : 160 à 2.850 daPa.

Modèle	Puissance installée (kW)	Hauteur d'axe mm	Pôles	Entrée $\varnothing d$ mm	Sortie a x b mm	Porte d'inspection	Volute Soudée
VC500/N2R	1.1	80	2	140	76 x 105	Optionnel	Optionnel
VC500/N2	1.5	90	2	140	76 x 105	Optionnel	Optionnel
VC560/N2R	1.5	90	2	160	85 x 117	Optionnel	Optionnel
VC560/N2	2.2	90	2	160	85 x 117	Optionnel	Optionnel
VC630/N2R	3	100	2	180	95 x 131	Optionnel	Optionnel
VC630/N2R	4	112	2	180	95 x 131	Optionnel	Optionnel
VC630/N2	4	112	2	180	95 x 131	Optionnel	Optionnel
VC630/N2	5.5	132	2	180	95 x 131	Optionnel	Optionnel
VC710/N2R	5.5	132	2	200	105 x 146	Optionnel	Inclus
VC710/N2R	7.5	132	2	200	105 x 146	Optionnel	Inclus
VC710/N2	7.5	132	2	200	105 x 146	Optionnel	Inclus
VC710/N2	11	160	2	200	105 x 146	Optionnel	Inclus
VC800/N2R	7.5	132	2	225	117 x 166	Optionnel	Inclus
VC800/N2R	11	160	2	225	117 x 166	Optionnel	Inclus
VC800/N2	11	160	2	225	117 x 166	Optionnel	Inclus
VC800/N2	15	160	2	225	117 x 166	Optionnel	Inclus
VC900/N2R	15	160	2	250	131 x 185	Optionnel	Inclus
VC900/N2R	18.5	160	2	250	131 x 185	Optionnel	Inclus
VC900/N2	18.5	160	2	250	131 x 185	Optionnel	Inclus
VC900/N2	22	180	2	250	131 x 185	Optionnel	Inclus
VC1000/N2R	30	200	2	275	148 x 207	Optionnel	Inclus
VC1000/N2R	37	200	2	275	148 x 207	Optionnel	Inclus
VC1000/N2	37	200	2	275	148 x 207	Optionnel	Inclus
VC1000/N2	45	225	2	275	148 x 207	Optionnel	Inclus
VC1120/N2R	45	225	2	325	166 x 231	Optionnel	Inclus
VC1120/N2R	55	250	2	325	166 x 231	Optionnel	Inclus
VC1120/N2	55	250	2	325	166 x 231	Optionnel	Inclus
VC1120/N2	75	280	2	325	166 x 231	Optionnel	Inclus

VC-N - VC-N/T

CARACTERISTIQUES DE SOUFFLAGE

• Tolérance sur le débit ±5%

• Taille	• Moteur	P inst. [kW]	n	LpA [dB(A)]	Q [m³/h]											
					215	252	288	324	360	400	430	470	540	650	720	
VC500/N2R	80	1,1	2845	62	401	404	408	412	415	417	416	415	413	403		
VC500/N2	90	1,5	2845	63	433	437	440	444	447	450	451	452	450	444	438	
VC560/N2R	90	1,5	2845	64		502	505	511	516	518	520	522	525			
VC560/N2	90	2,2	2890	66			556	563	568	572	574	577	579	583	584	
VC630/N2R	100	3	2900	67			644	649	651	656	658	662	667	673	675	
VC630/N2R	112	4	2900	67			644	649	651	656	658	662	667	673	675	
VC630/N2	112	4	2900	68				730	734	739	741	746	752	759	764	
VC630/N2	132	5,5	2925	68				742	746	751	753	758	764	771	776	
VC710/N2R	132	5,5	2925	70					872	877	880	884	889	896	902	
VC710/N2R	132	7,5	2930	70						878	881	885	890	897	903	
VC710/N2	132	7,5	2930	71						976	980	984	991	1000	1005	
VC710/N2	160	11	2940	71						983	987	991	998	1007	1012	
VC800/N2R	132	7,5	2930	72							1088	1095	1102	1110	1117	
VC800/N2R	160	11	2940	72							1095	1102	1109	1117	1124	
VC800/N2	160	11	2940	73								1244	1251	1262	1266	
VC800/N2	160	15	2950	73								1252	1259	1270	1274	
VC900/N2R	160	15	2950	76										1417	1425	1430
VC900/N2R	160	18,5	2950	76										1417	1425	1430
VC900/N2	160	18,5	2950	78											1586	1595
VC900/N2	180	22	2960	78											1596	1605
VC1000/N2R	200	30	2960	79												
VC1000/N2R	200	37	2960	79												
VC1000/N2	200	37	2960	81												
VC1000/N2	225	45	2970	81												
VC1120/N2R	225	45	2970	82												
VC1120/N2R	250	55	2980	82												
VC1120/N2	250	55	2980	83												
VC1120/N2	280	75	2980	83												

CARACTERISTIQUES A L'ASPIRATION

• Tolérance sur le débit ±5%

• Taille	• Moteur	P inst. [kW]	n	LpA [dB(A)]	Q [m³/h]										
					215	252	288	324	360	400	430	470	540	650	720
VC500/N2R	80	1,1	2845	62	384	385	388	391	392	392	390	387	382	366	
VC500/N2	90	1,5	2845	63	413	416	418	420	422	423	423	422	416	404	393
VC560/N2R	90	1,5	2845	64		477	479	483	487	488	489	489	490		
VC560/N2	90	2,2	2890	66			525	530	534	537	538	539	539	538	536
VC630/N2R	100	3	2900	67			604	608	610	614	615	618	620	623	623
VC630/N2R	112	4	2900	67			604	608	610	614	615	618	620	623	623
VC630/N2	112	4	2900	68				680	683	686	688	691	695	698	701
VC630/N2	132	5,5	2925	68				690	693	697	698	702	705	709	711
VC710/N2R	132	5,5	2925	70					802	806	809	811	815	819	823
VC710/N2R	132	7,5	2930	70					803	807	809	812	816	820	824
VC710/N2	132	7,5	2930	71						890	893	896	901	906	909
VC710/N2	160	11	2940	71						896	899	901	906	912	915
VC800/N2R	132	7,5	2930	72							983	988	994	999	1004
VC800/N2R	160	11	2940	72							989	994	999	1005	1010
VC800/N2	160	11	2940	73								1109	1114	1122	1124
VC800/N2	160	15	2950	73								1115	1120	1128	1130
VC900/N2R	160	15	2950	76									1245	1250	1254
VC900/N2R	160	18,5	2950	76									1245	1250	1254
VC900/N2	160	18,5	2950	78										1373	1379
VC900/N2	180	22	2960	78										1381	1387
VC1000/N2R	200	30	2960	79											
VC1000/N2R	200	37	2960	79											
VC1000/N2	200	37	2960	81											
VC1000/N2	225	45	2970	81											
VC1120/N2R	225	45	2970	82											
VC1120/N2R	250	55	2980	82											
VC1120/N2	250	55	2980	83											
VC1120/N2	280	75	2980	83											

VC-N - VC-N/T

 • Tolérance sur le niveau sonore $\pm 4dB(A)$

																		Q [m ³ /h]																			
790	865	935	1080	1225	1370	1440	1620	1800	2160	2520	2880	3240	3600	4500	5400	6300	7200	pt[mmH ₂ O]																			
430																																					
582 579																																					
676 675 674 665																																					
676 675 674 665 652 630																																					
766 769 771 769 765																																					
778 781 783 782 778 768 754 744																																					
907 910 913 917 915 913 910																																					
908 911 914 918 916 914 911 905 880																																					
1009 1014 1017 1024 1028 1030 1029 1025 1019																																					
1016 1021 1024 1031 1035 1037 1036 1032 1026 990 936																																					
1120 1125 1130 1140 1144																																					
1127 1132 1137 1147 1151 1156 1159 1161 1159 1147 1116																																					
1271 1274 1281 1293 1297 1302 1310 1314 1318																																					
1279 1282 1289 1301 1305 1310 1318 1322 1326 1325 1308 1295																																					
1433 1437 1443 1455 1465 1473 1476 1483 1493 1498																																					
1433 1437 1443 1455 1465 1473 1476 1483 1493 1498 1498 1493 1478																																					
1599 1605 1611 1616 1623 1635 1641 1652 1662 1673																																					
1609 1615 1621 1626 1633 1645 1651 1662 1672 1683 1693 1695 1688																																					
1780 1790 1795 1800 1810 1815 1820 1830 1845 1865 1875 1880 1890																																					
1780 1790 1795 1800 1810 1815 1820 1830 1845 1865 1875 1880 1890 1885 1860																																					
1975 1985 1995 2005 2010 2020 2035 2040 2060 2075 2085 2095																																					
2000 2010 2020 2025 2035 2050 2055 2075 2090 2100 2110 2100 2070 1990																																					
2230 2235 2240 2250 2260 2275 2295 2310 2325 2340 2350 2365																																					
2245 2250 2255 2265 2275 2290 2310 2325 2340 2355 2365 2380 2375																																					
2505 2510 2520 2525 2535 2555 2575 2590 2615 2625																																					
2505 2510 2520 2525 2535 2555 2575 2590 2615 2625 2650 2660 2650																																					

 • Tolérance sur le niveau sonore $\pm 4dB(A)$

																		Q [m ³ /h]																			
790	865	935	1080	1225	1370	1440	1620	1800	2160	2520	2880	3240	3600	4500	5400	6300	7200	pt[mmH ₂ O]																			
380																																					
530 523																																					
622 618 615 600																																					
622 618 615 600 582 554																																					
700 701 700 692 682																																					
711 711 710 703 693 677 660 640																																					
826 827 828 827 821 815 809																																					
827 828 828 828 822 815 810 798 769																																					
911 914 915 917 916 913 910 899 886																																					
917 920 921 923 922 919 916 905 892 919 776																																					
1006 1009 1012 1018 1019																																					
1011 1015 1018 1024 1024 1026 1027 1024 1018 1043 959																																					
1127 1129 1133 1141 1142 1143 1148 1147 1146																																					
1134 1135 1140 1147 1148 1149 1154 1153 1152 1187 1115 1090																																					
1256 1258 1262 1270 1276 1281 1282 1285 1290 1317																																					
1256 1258 1262 1270 1276 1281 1282 1285 1290 1317 1280 1268 1246																																					
1382 1386 1390 1392 1396 1404 1407 1413 1418 1450																																					
1390 1393 1397 1400 1404 1411 1415 1421 1425 1457 1428 1421 1406																																					
1517 1524 1527 1530 1536 1539 1542 1548 1557 1587 1571 1570 1571																																					
1517 1524 1527 1530 1536 1539 1542 1548 1557 1587 1571 1570 1571 1562 1525																																					
1656 1662 1669 1675 1678 1683 1692 1711 1702 1708 1710 1711																																					
1667 1673 1679 1685 1688 1694 1703 1721 1713 1719 1720 1721 1697 1654 1570																																					
1832 1835 1838 1845 1851 1860 1883 1879 1886 1893 1896 1895																																					
1843 1845 1848 1855 1861 1870 1893 1889 1896 1903 1906 1905 1889																																					
2014 2017 2023 2026 2031 2054 2053 2060 2073 2076																																					
2014 2017 2023 2026 2031 2054 2053 2060 2073 2076 2082 2076 2055 2026																																					

Le niveau de pression sonore pondérée A, LpA, correspond à la valeur relevée dans les conditions d'essai au point de niveau sonore maximum.

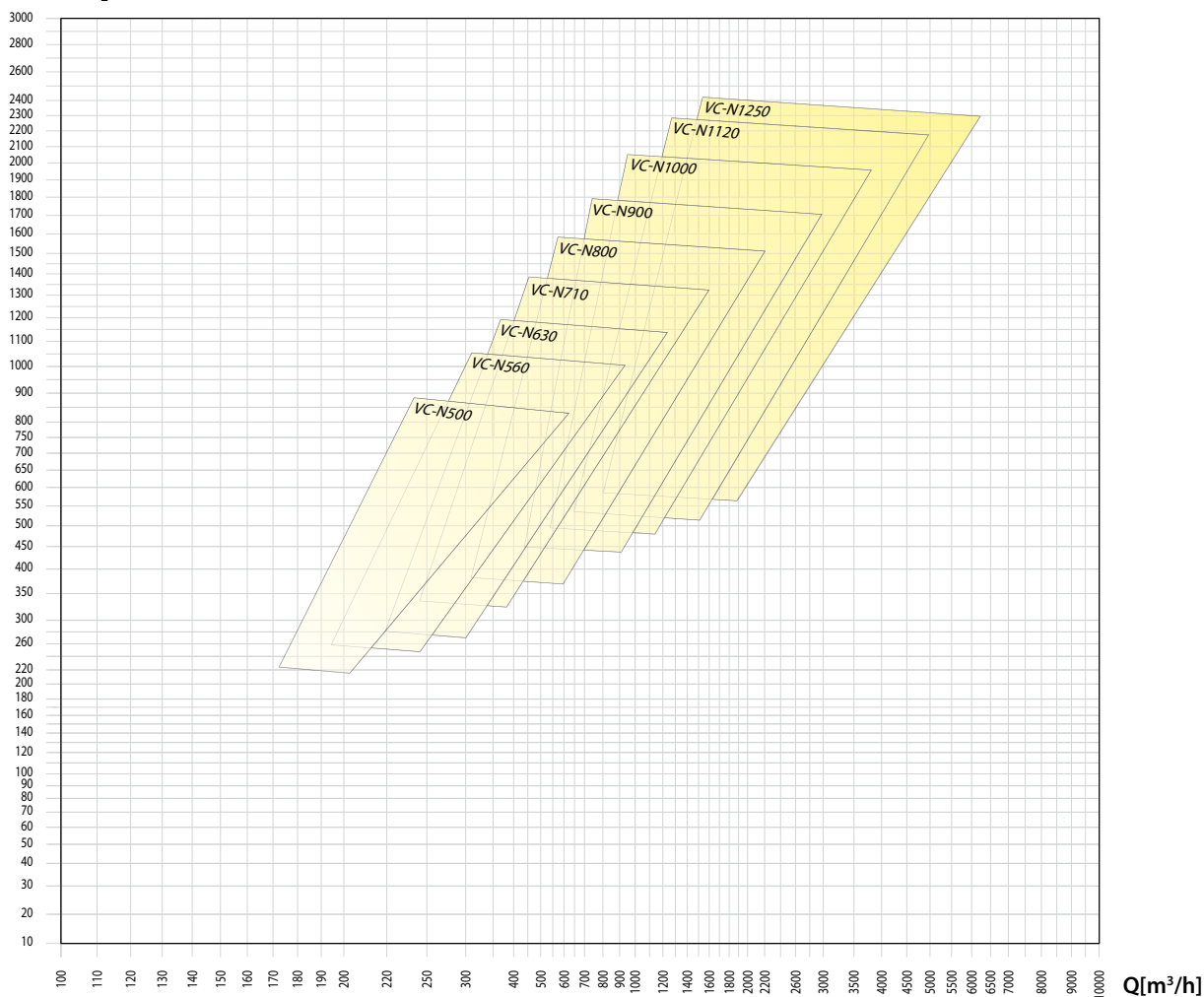
VC-N - VC-N/T

•Taille	• Max tours/min.		
	CLASSE I	CLASSE II	CLASSE III
VC500	5000		
VC560/R	5000		
VC560	4700	5000	
VC630/R	4400	4850	
VC630	4100	4550	5000
VC710/R	3700	4100	4500
VC710	3550	3850	4250
VC800/R	3400	3700	4000
VC800	3250	3550	3850
VC900/R	3100	3400	3700
VC900	2950	3250	3550
VC1000/R	3100	3550	3850
VC1000	3300	3550	3900
VC1120/R	3200	3450	3700
VC1120	3000	3250	3500
VC1250/R	2800	3000	3200
VC1250	2650	2800	3000

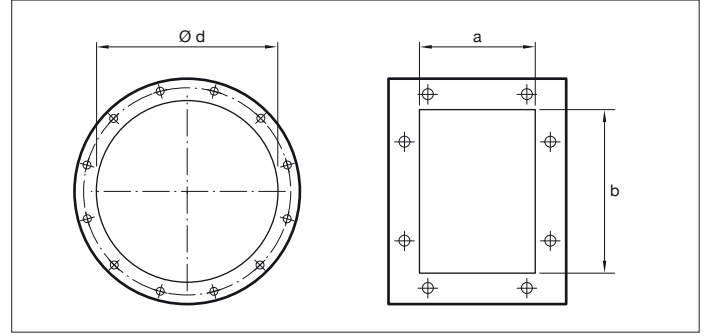
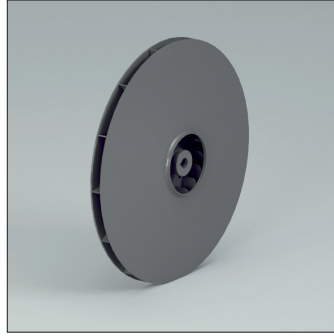
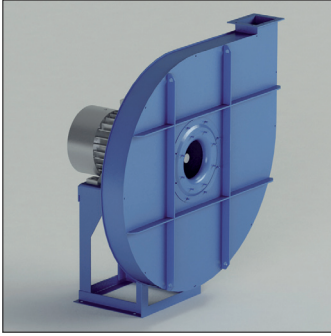
• Entre	60°C	• et	100°C	• déclasser vitesse	4%
	100°C		150°C		10%
	150°C		200°C		16%
	200°C		250°C		23%
	250°C		300°C		30%
	300°C		350°C		37%
	350°C		400°C		45%
	400°C		450°C		54%
	450°C		500°C		64%

• Valeurs valable jusqu'à 60°C

pt [mmH₂O]



VC-P - VC-P/T



VC-P - VC-P/T

Ventilateurs centrifuges en attaque directe ou par transmission.
Turbine à double plateaux - Aubes courbes à réaction.

Application

Air propre ou faiblement poussiéreux, transport pneumatique, pressurisation, séchage.

Domaine

Faibles débits - Hautes pressions.

Spécifications techniques:

Débit : 150 à 5.500 m³/h

Pression : 100 à 2.250 daPa.

Modèle	Puissance installée (kW)	Hauteur d'axe mm	Pôles	Entrée $\varnothing d$ mm	Sortie a x b mm	Porte d'inspection	Volute Soudée
VC500/P2	1.5	90	2	140	76 x 105	Optionnel	Optionnel
VC560/P2	2.2	90	2	160	85 x 117	Optionnel	Optionnel
VC560/P2	3	100	2	160	85 x 117	Optionnel	Optionnel
VC630/P2R	3	100	2	180	95 x 131	Optionnel	Optionnel
VC630/P2R	4	112	2	180	95 x 131	Optionnel	Optionnel
VC630/P2	4	112	2	180	95 x 131	Optionnel	Optionnel
VC630/P2	5.5	132	2	180	95 x 131	Optionnel	Optionnel
VC710/P2R	5.5	132	2	200	105 x 146	Optionnel	Inclus
VC710/P2R	7.5	132	2	200	105 x 146	Optionnel	Inclus
VC710/P2	7.5	132	2	200	105 x 146	Optionnel	Inclus
VC710/P2	11	160	2	200	105 x 146	Optionnel	Inclus
VC800/P2R	9.2	132	2	225	117 x 166	Optionnel	Inclus
VC800/P2R	11	160	2	225	117 x 166	Optionnel	Inclus
VC800/P2	11	160	2	225	117 x 166	Optionnel	Inclus
VC800/P2	15	160	2	225	117 x 166	Optionnel	Inclus
VC900/P2R	15	160	2	250	131 x 185	Optionnel	Inclus
VC900/P2R	18.5	160	2	250	131 x 185	Optionnel	Inclus
VC900/P2	22	180	2	250	131 x 185	Optionnel	Inclus
VC1000/P2R	30	200	2	275	148 x 207	Optionnel	Inclus
VC1000/P2	37	200	2	275	148 x 207	Optionnel	Inclus

VC-P - VC-P/T

CARACTERISTIQUES DE SOUFFLAGE

• Tolérance sur le débit ±5%

• Taille	• Moteur	P inst. [kW]	n	LpA [dB(A)]	Q [m³/h]						
					250	305	360	415 pt[mmH ₂ O]	470	540	650
VC500/P2	90	1,5	2880	68	456	464	471	477	483	488	494
VC560/P2	90	2,2	2880	69		565	573	580	586	594	605
VC560/P2	100	3	2900	70		573	581	588	594	602	613
VC630/P2R	100	3	2900	72			638	645	651	660	671
VC630/P2R	112	4	2930	72			650	657	663	672	683
VC630/P2	112	4	2930	73				738	745	753	765
VC630/P2	132	5,5	2940	74				742	749	758	769
VC710/P2R	132	5,5	2940	74					866	877	893
VC710/P2R	132	7,5	2940	75					866	877	893
VC710/P2	132	7,5	2940	77					961	971	987
VC710/P2	160	11	2960	77					973	983	999
VC800/P2R	132	9,2	2960	78							1098
VC800/P2R	160	11	2960	78							1098
VC800/P2	160	11	2960	79							
VC800/P2	160	15	2960	80							
VC900/P2R	160	15	2960	81							
VC900/P2R	160	18,5	2960	81							
VC900/P2	180	22	2960	82							
VC1000/P2R	200	30	2970	84							
VC1000/P2	200	37	2975	85							

CARACTERISTIQUES A L'ASPIRATION

• Tolérance sur le débit ±5%

• Taille	• Moteur	P inst. [kW]	n	LpA [dB(A)]	Q [m³/h]						
					250	305	360	415 pt[mmH ₂ O]	470	540	650
VC500/P2	90	1,5	2880	68	433	439	444	447	450	451	450
VC560/P2	90	2,2	2880	69		533	539	543	547	552	558
VC560/P2	100	3	2900	70		540	546	551	554	559	565
VC630/P2R	100	3	2900	72			598	604	608	614	621
VC630/P2R	112	4	2930	72			609	614	618	625	632
VC630/P2	112	4	2930	73				685	690	696	704
VC630/P2	132	5,5	2940	74				689	694	700	707
VC710/P2R	132	5,5	2940	74					796	805	816
VC710/P2R	132	7,5	2940	75					796	805	816
VC710/P2	132	7,5	2940	77					876	884	896
VC710/P2	160	11	2960	77					886	894	906
VC800/P2R	132	9,2	2960	78							989
VC800/P2R	160	11	2960	78							989
VC800/P2	160	11	2960	79							
VC800/P2	160	15	2960	80							
VC900/P2R	160	15	2960	81							
VC900/P2R	160	18,5	2960	81							
VC900/P2	180	22	2960	82							
VC1000/P2R	200	30	2970	84							
VC1000/P2	200	37	2975	85							

VC-P - VC-P/T
•Tolérance sur le niveau sonore $\pm 4dB(A)$

Q [m ³ /h]											
720	790	900	1080	1260	1440	1620	1800	2160	2520	2880	3240
pt[mmH ₂ O]											
610											
618	623	628	630								
678	684	691									
690	696	703	712	714							
773	779	789									
777	783	793	806	814	818						
903	912	926	945								
903	912	926	945	959	970	976	977				
997	1006	1020	1041	1059	1074						
1009	1018	1032	1053	1071	1086	1099	1107	1113			
1108	1117	1132	1154	1174	1191						
1108	1117	1132	1154	1174	1191	1207	1219				
1240	1250	1264	1286	1307	1326						
1240	1250	1264	1286	1307	1326	1344	1360	1386			
		1406	1427	1449	1468	1487	1504				
		1406	1427	1449	1468	1487	1504	1535	1560		
			1585	1604	1622	1639	1656	1688	1716		
				1769	1788	1807	1826	1860	1891	1920	
					1962	1980	2000	2034	2067	2098	2126

•Tolérance sur le niveau sonore $\pm 4dB(A)$

Q [m ³ /h]											
720	790	900	1080	1260	1440	1620	1800	2160	2520	2880	3240
pt[mmH ₂ O]											
559											
566	567	565	555								
625	629	631									
636	639	641	642	635							
709	712	717									
712	715	720	724	723	716						
824	830	839	851								
824	830	839	851	857	860	858	851				
903	909	918	931	941	947						
913	919	928	941	951	957	961	960	947			
997	1003	1014	1029	1042	1053						
997	1003	1014	1029	1042	1053	1061	1066				
1103	1111	1120	1135	1149	1160						
1103	1111	1120	1135	1149	1160	1171	1179	1189			
		1234	1249	1264	1276	1288	1299				
		1234	1249	1264	1276	1288	1299	1316	1328		
			1369	1382	1393	1403	1413	1431	1445		
				1506	1519	1531	1544	1565	1583	1599	
					1644	1655	1668	1688	1707	1724	1738

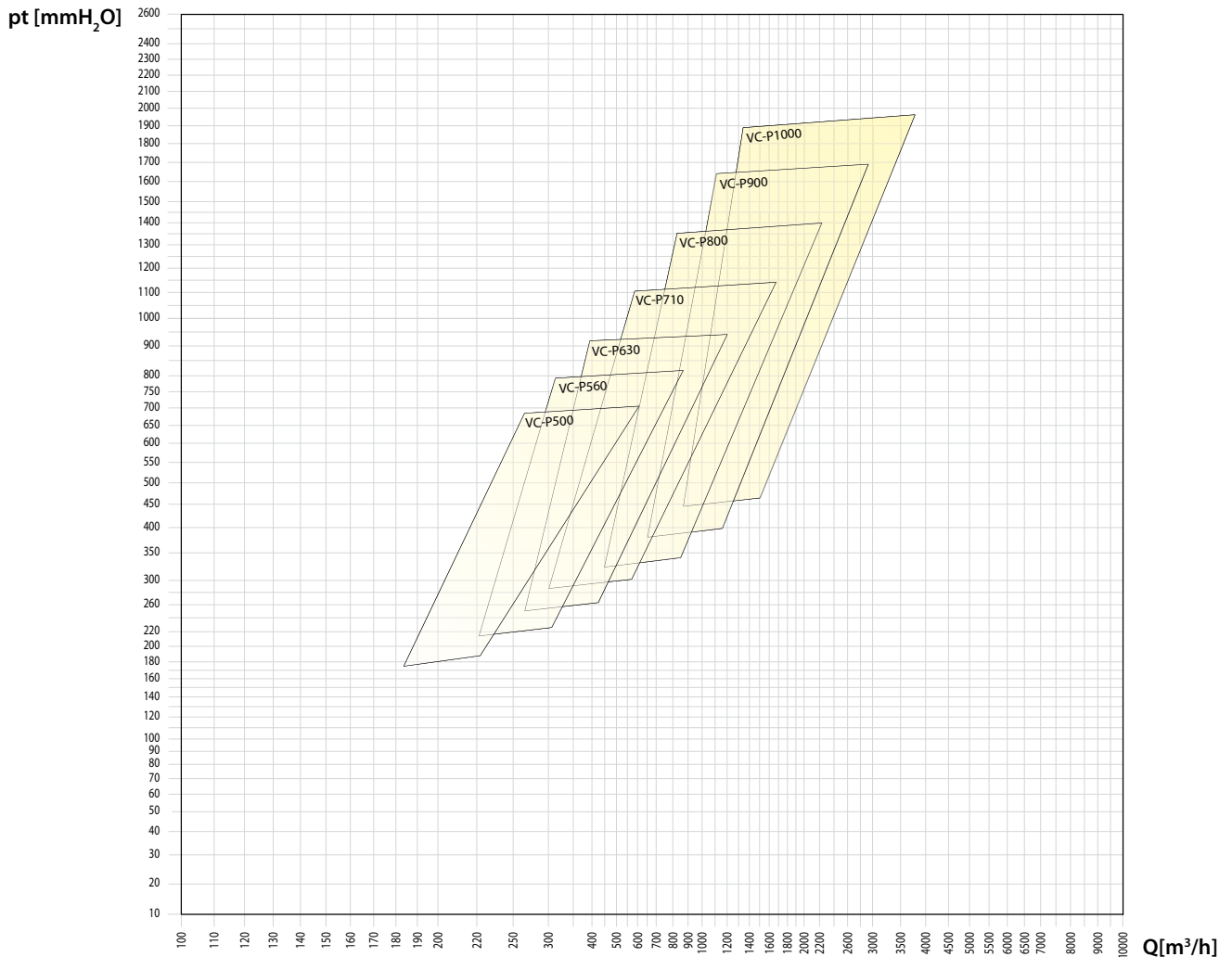
Le niveau de pression sonore pondérée A, LpA, correspond à la valeur relevée dans les conditions d'essai au point de niveau sonore maximum.

VC-P - VC-P/T

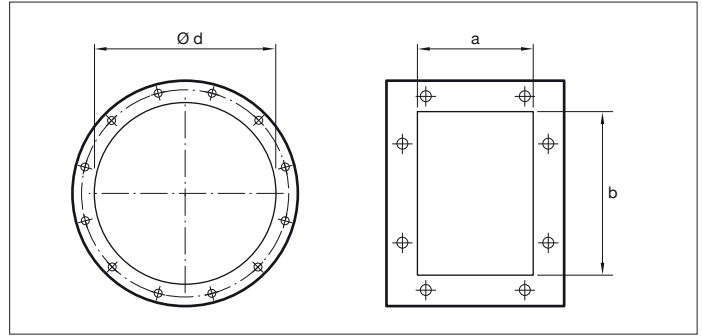
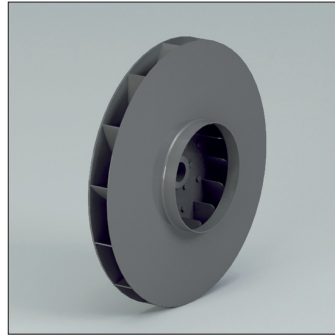
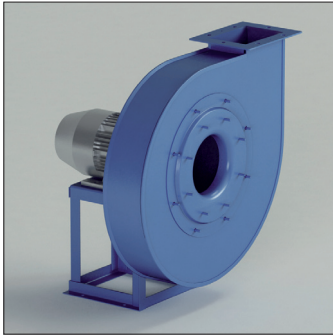
•Taille	• Max tours/min.		
	CLASSE I	CLASSE II	CLASSE III
VC500	5000		
VC560/R	5000		
VC560	4700	5000	
VC630/R	4400	4850	
VC630	4100	4550	5000
VC710/R	3700	4100	4500
VC710	3550	3850	4250
VC800/R	3400	3700	4000
VC800	3250	3550	3850
VC900/R	3100	3400	3700
VC900	2950	3250	3550
VC1000/R	3100	3550	3850
VC1000	3300	3550	3900

• Entre	60°C	• et	100°C	• déclasser vitesse	4%
	100°C		150°C		10%
	150°C		200°C		16%
	200°C		250°C		23%
	250°C		300°C		30%
	300°C		350°C		37%
	350°C		400°C		45%
	400°C		450°C		54%
	450°C		500°C		64%

Valeurs valable jusqu'à 60°C



VG-N - VG-N/T



VG-N - VG-N/T

Ventilateurs centrifuges en attaque directe ou par transmission.
Turbine à double plateaux - Aubes courbes à réaction.

Application

Air propre ou faiblement poussiéreux, transport pneumatique, pressurisation, séchage.

Domaine

Faibles et moyens débits - Hautes pressions.

Spécifications techniques:

Débit : 300 à 32.000 m³/h
Pression : 75 à 2.200 daPa.

Modèle	Puissance installée (kW)	Hauteur d'axe mm	Pôles	Entrée $\varnothing d$ mm	Sortie a x b mm	Porte d'inspection	Volute Soudée
VG400/N2	1.5	90	2	180	95 x 131	Optionnel	Optionnel
VG450/N2	2.2	90	2	200	105 x 146	Optionnel	Optionnel
VG500/N2R	3	100	2	225	117 x 166	Optionnel	Optionnel
VG500/N2	4	112	2	225	117 x 166	Optionnel	Optionnel
VG560/N2R	5.5	132	2	250	131 x 185	Optionnel	Optionnel
VG560/N2	7.5	132	2	250	131 x 185	Optionnel	Optionnel
VG630/N2R	11	160	2	275	148 x 207	Optionnel	Optionnel
VG630/N2	11	160	2	275	148 x 207	Optionnel	Optionnel
VG630/N2	15	160	2	275	148 x 207	Optionnel	Optionnel
VG710/N2R	18.5	160	2	325	166 x 231	Optionnel	Inclus
VG710/N2R	22	180	2	325	166 x 231	Optionnel	Inclus
VG710/N2	22	180	2	325	166 x 231	Optionnel	Inclus
VG710/N2	30	200	2	325	166 x 231	Optionnel	Inclus
VG800/N2R	30	200	2	350	185 x 258	Optionnel	Inclus
VG800/N2R	37	200	2	350	185 x 258	Optionnel	Inclus
VG800/N2	37	200	2	350	185 x 258	Optionnel	Inclus
VG800/N2	45	225	2	350	185 x 258	Optionnel	Inclus
VG900/N2R	45	225	2	400	205 x 288	Optionnel	Inclus
VG900/N2R	55	250	2	400	205 x 288	Optionnel	Inclus
VG900/N2	55	250	2	400	205 x 288	Optionnel	Inclus
VG900/N2	75	280	2	400	205 x 288	Optionnel	Inclus
VG1000/N2R	90	280	2	450	229 x 322	Optionnel	Inclus
VG1000/N2R	110	315	2	450	229 x 322	Optionnel	Inclus
VG1000/N2	110	315	2	450	229 x 322	Optionnel	Inclus
VG1000/N2	132	315	2	450	229 x 322	Optionnel	Inclus

VG-N - VG-N/T

CARACTERISTIQUES DE SOUFFLAGE

• Tolérance sur le débit ±5%

• Taille	Moteur	P inst. [kW]	n	LpA [dB(A)]	Q [m ³ /h]											
					500	575	720	865	1080	1260	1440	1620	1800	2160	2520	2880
VG450/N2	90	2,2	2920	63	392	396	402	405	405	401	394	384				
VG500/N2R	100	3	2920	67	424	428	435	440	443	442	438	431	422	398		
VG500/N2	112	4	2940	68		484	492	499	505	508	507	505	500	485	463	
VG560/N2R	132	5,5	2940	70			546	554	562	567	570	571	569	562	548	528
VG560/N2	132	7,5	2950	71				614	625	631	636	640	641	640	632	620
VG630/N2R	160	11	2960	73					690	698	704	710	713	717	715	709
VG630/N2	160	11	2960	74							792	799	805	813	817	817
VG630/N2	160	15	2960	74							792	799	805	813	817	817
VG710/N2R	160	18,5	2960	75										963	974	977
VG710/N2R	180	22	2960	75										963	974	977
VG710/N2	180	22	2960	76												1092
VG710/N2	200	30	2970	77												1100
VG800/N2R	200	30	2970	76												
VG800/N2R	200	37	2970	79												
VG800/N2	200	37	2970	77												
VG800/N2	225	45	2970	79												
VG900/N2R	225	45	2970	78												
VG900/N2R	250	55	2970	79												
VG900/N2	250	55	2970	79												
VG900/N2	280	75	2970	81												
VG1000/N2R	280	90	2970	81												
VG1000/N2R	315	110	2980	84												
VG1000/N2	315	110	2980	82												
VG1000/N2	315	132	2980	84												

*Tolérance sur le niveau sonore $\pm 4dB(A)$

Q [m ³ /h]																
3240	3600	3960	4320	4680	5400	6120	7200	7920	9000	10080	10800	12600	14400	16200	18000	19800
pt[mmH ₂ O]																
603	582	557														
698	683	666	644	627												
813	806															
813	806	796	782	766	727											
974	966	954	938	917	867	807										
974	966	954	938	917	867	807	706									
1096	1096	1092	1084	1072	1040	996										
1104	1104	1100	1092	1080	1048	1004	922	860								
	1260	1264	1265	1263	1249	1223	1169									
	1260	1264	1265	1263	1249	1223	1169	1123	1043	955						
			1400	1402	1400	1388	1344	1320								
			1400	1402	1400	1388	1344	1320	1259	1186	1123					
				1570	1581	1582	1570	1552								
				1570	1581	1582	1570	1552	1513	1462	1421					
				1739	1750	1769	1774	1769								
				1739	1750	1769	1774	1769	1750	1719	1692	1605				
							1950	1976	1982	1979	1966	1951	1895			
							1958	1984	1990	1987	1974	1959	1903	1825	1728	1618
								2197	2204	2204	2200	2170	2119			
								2197	2204	2204	2200	2170	2119	2049	1963	1863

Le niveau de pression sonore pondérée A, LpA, correspond à la valeur relevée dans les conditions d'essai au point de niveau sonore maximum.

VG-N - VG-N/T

CARACTERISTIQUES A L'ASPIRATION

• Tolérance sur le débit ±5%

• Taille	Moteur	P inst. [kW]	n	LpA [dB(A)]	Q [m ³ /h]											
					500	575	720	865	1080	1260	1440	1620	1800	2160	2520	2880
VG450/N2	90	2,2	2920	63	374	377	379	379	373	363	349	332				
VG500/N2R	100	3	2920	67	405	408	413	415	414	410	402	390	376	341		
VG500/N2	112	4	2940	68		459	465	469	471	470	465	458	448	422	387	
VG560/N2R	132	5,5	2940	70			516	522	527	529	529	527	521	507	485	456
VG560/N2	132	7,5	2950	71				575	583	586	588	588	586	577	561	539
VG630/N2R	160	11	2960	73					643	649	652	656	656	655	648	636
VG630/N2	160	11	2960	74							729	733	736	739	737	730
VG630/N2	160	15	2960	74							729	733	736	739	737	730
VG710/N2R	160	18,5	2960	75										872	877	876
VG710/N2R	180	22	2960	75										872	877	876
VG710/N2	180	22	2960	76												972
VG710/N2	200	30	2970	77												978
VG800/N2R	200	30	2970	76												
VG800/N2R	200	37	2970	79												
VG800/N2	200	37	2970	77												
VG800/N2	225	45	2970	79												
VG900/N2R	225	45	2970	78												
VG900/N2R	250	55	2970	79												
VG900/N2	250	55	2970	79												
VG900/N2	280	75	2970	81												
VG1000/N2R	280	90	2970	81												
VG1000/N2R	315	110	2980	84												
VG1000/N2	315	110	2980	82												
VG1000/N2	315	132	2980	84												

VG-N - VG-N/T

 • Tolérance sur le niveau sonore $\pm 4\text{dB}(A)$

Q [m ³ /h]																
3240	3600	3960	4320	4680	5400	6120	7200	7920	9000	10080	10800	12600	14400	16200	18000	19800
pt[mmH ₂ O]																
512	479	440														
619	597	573	543	516												
720	705															
720	705	688	666	641	581											
869	857	842	822	798	740	670										
869	857	842	822	798	740	670										
971	966	957	945	928	887	833										
977	972	964	951	935	894	840	740	662								
	1107	1107	1104	1099	1079	1047	985									
	1107	1107	1104	1099	1079	1047	985	933	842	738						
			1211	1209	1198	1179	1127	1094								
			1211	1209	1198	1179	1127	1094	1022	935	862					
				1346	1349	1344	1324	1302								
				1346	1349	1344	1324	1302	1257	1201	1157					
				1473	1475	1483	1477	1465								
						1483	1477	1465	1437	1399	1367	1268				
							1624	1636	1635	1625	1606	1589	1529			
							1629	1641	1641	1630	1612	1594	1534	1454	1354	1238
								1785	1782	1773	1764	1725	1668			
								1785	1782	1773	1764	1725	1668	1593	1501	1393

Le niveau de pression sonore pondérée A, LpA, correspond à la valeur relevée dans les conditions d'essai au point de niveau sonore maximum.

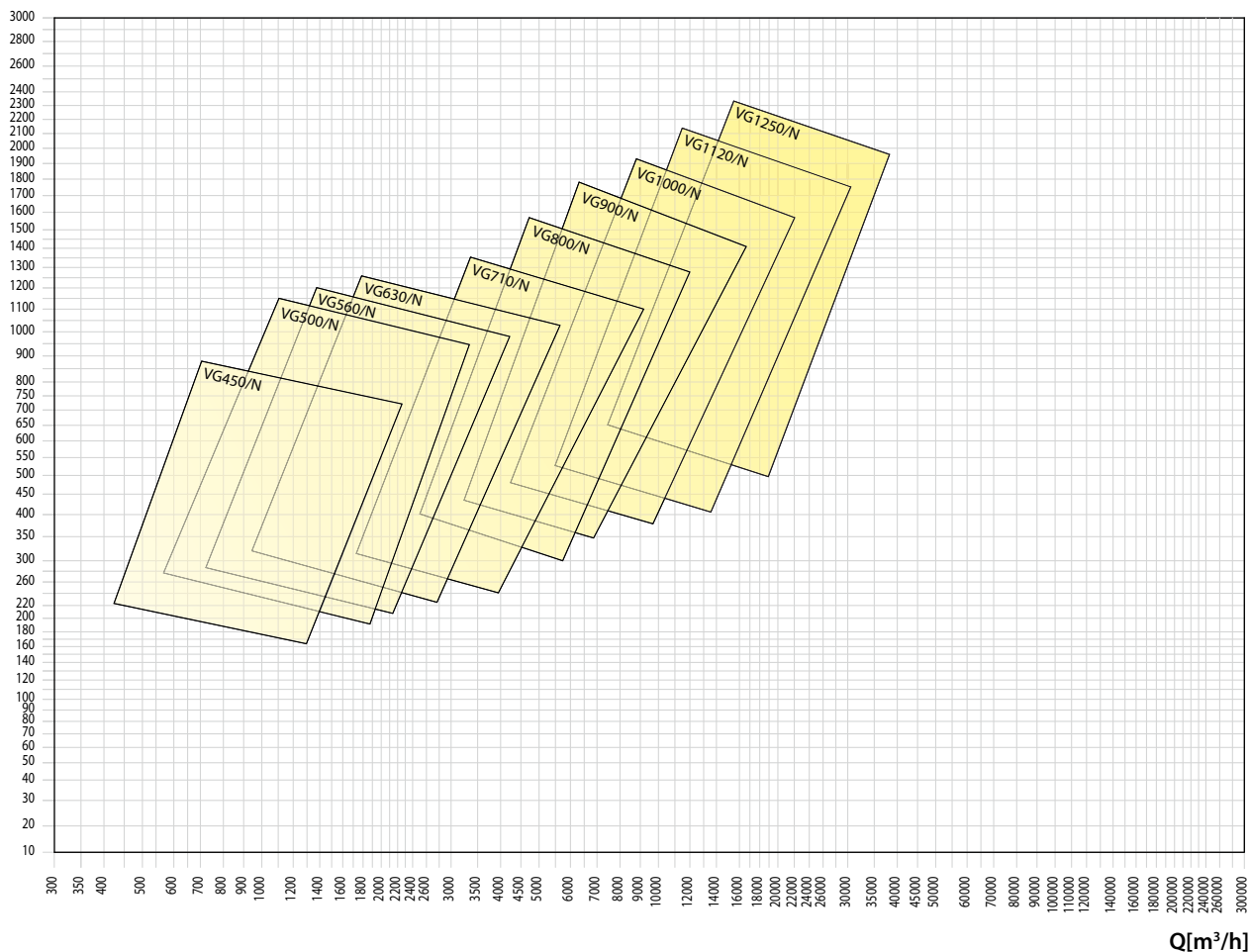
VG-N - VG-N/T

•Taille	• Max tours/min.		
	CLASSE I	CLASSE II	CLASSE III
VG450/R	5000		
VG450	5000		
VG500/R	4750		
VG500	4500	5000	
VG560/R	4250	4750	
VG560	4000	4500	
VG630/R	3850	4150	4500
VG630	3700	3900	4250
VG710/R	3550	3850	4150
VG710	3400	3700	4000
VG800/R	3250	3550	3850
VG800	3000	3300	3600
VG900/R	2900	3200	3500
VG900	3000	3250	3450
VG1000/R	2900	3150	3350
VG1000	3000	3150	3350
VG1120	2700	2900	3100
VG1250	2400	2600	2800
VG1400	2100	2300	2450
VG1600	1850	2000	2100
VG1800	1650	1750	1850
VG2000	1450	1550	1650

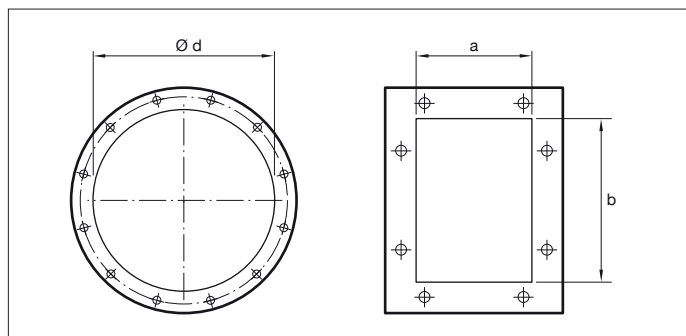
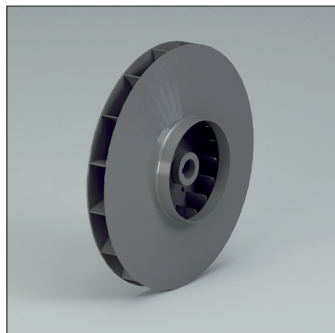
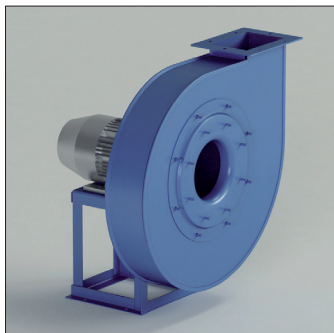
• Entre	60°C	• et	100°C	• déclasser vitesse	4%
	100°C		150°C		10%
	150°C		200°C		16%
	200°C		250°C		23%
	250°C		300°C		30%
	300°C		350°C		37%
	350°C		400°C		45%
	400°C		450°C		54%
	450°C		500°C		64%

• Valeurs valable jusqu'à 60°C

pt [mmH₂O]



Q[m³/h]

VG-P - VG-P/T

VG-P - VG-P/T

Ventilateurs centrifuges en attaque directe ou par transmission.

Turbine à double plateaux - Aubes courbes à réaction.

Application

Air propre ou faiblement poussiéreux, transport pneumatique, pressurisation, séchage.

Domaine

Faibles et moyens débits - Hautes pressions.

Spécifications techniques:

Débit : 300 à 28.000 m³/h

Pression : 120 à 2.000 daPa.

Modèle	Puissance installée (kW)	Hauteur d'axe mm	Pôles	Entrée $\varnothing d$ mm	Sortie a x b mm	Porte d'inspection	Volute Soudée
VG400/P2	2.2	90	2	180	95 x 131	Optionnel	Optionnel
VG450/P2	3	100	2	200	105 x 146	Optionnel	Optionnel
VG450/P2	4	112	2	200	105 x 146	Optionnel	Optionnel
VG500/P2R	4	112	2	225	117 x 166	Optionnel	Optionnel
VG500/P2R	5.5	132	2	225	117 x 166	Optionnel	Optionnel
VG500/P2	5.5	132	2	225	117 x 166	Optionnel	Optionnel
VG500/P2	7.5	132	2	225	117 x 166	Optionnel	Optionnel
VG560/P2R	7.5	132	2	250	131 x 185	Optionnel	Optionnel
VG560/P2R	11	160	2	250	131 x 185	Optionnel	Optionnel
VG560/P2	9.2	132	2	250	131 x 185	Optionnel	Optionnel
VG560/P2	11	160	2	250	131 x 185	Optionnel	Optionnel
VG630/P2R	15	160	2	275	148 x 207	Optionnel	Optionnel
VG630/P2R	18.5	160	2	275	148 x 207	Optionnel	Optionnel
VG630/P2	18.5	160	2	275	148 x 207	Optionnel	Optionnel
VG630/P2	22	180	2	275	148 x 207	Optionnel	Optionnel
VG710/P2R	30	200	2	325	166 x 231	Optionnel	Inclus
VG710/P2R	37	200	2	325	166 x 231	Optionnel	Inclus
VG710/P2	45	225	2	325	166 x 231	Optionnel	Inclus
VG710/P2	55	250	2	325	166 x 231	Optionnel	Inclus
VG800/P2R	55	250	2	350	185 x 258	Optionnel	Inclus
VG800/P2R	75	280	2	350	185 x 258	Optionnel	Inclus
VG800/P2	75	280	2	350	185 x 258	Optionnel	Inclus
VG800/P2	90	280	2	350	185 x 258	Optionnel	Inclus
VG900/P2R	110	315	2	400	205 x 288	Optionnel	Inclus
VG900/P2R	132	315	2	400	205 x 288	Optionnel	Inclus
VG900/P2	132	315	2	400	205 x 288	Optionnel	Inclus
VG900/P2	160	315	2	400	205 x 288	Optionnel	Inclus

VG-P - VG-P/T

CARACTERISTIQUES DE SOUFFLAGE

 • Tolérance sur le débit $\pm 5\%$

• Taille	• Moteur	P inst. [kW]	n	LpA [dB(A)]	Q [m ³ /h]								
					650	720	865	1080	1260	1440	1800	2160	2880
VG450/P2	100	3	2930	70	410	418	433	448	455	457			
VG450/P2	112	4	2930	70	410	418	433	448	455	457	449	427	
VG500/P2R	112	4	2930	72	437	445	460	479	489	496	497	484	
VG500/P2R	132	5,5	2930	73	437	445	460	479	489	496	497	484	431
VG500/P2	132	5,5	2930	73	476	485	502	524	537	549	562	563	
VG500/P2	132	7,5	2950	75	484	493	510	532	545	557	570	571	541
VG560/P2R	132	7,5	2950	75		536	554	578	593	609	630	641	634
VG560/P2R	160	11	2950	77		536	554	578	593	609	630	641	634
VG560/P2	132	9,2	2950	76			601	626	642	661	687	705	717
VG560/P2	160	11	2950	77			601	626	642	661	687	705	717
VG630/P2R	160	15	2960	79					696	717	747	771	798
VG630/P2R	160	18,5	2960	80					696	717	747	771	798
VG630/P2	160	18,5	2960	80						787	821	850	891
VG630/P2	180	22	2960	81						787	821	850	891
VG710/P2R	200	30	2960	84									
VG710/P2R	200	37	2960	87									
VG710/P2	225	45	2960	87									
VG710/P2	250	55	2960	88									
VG800/P2R	250	55	2960	90									
VG800/P2R	280	75	2960	90									
VG800/P2	280	75	2960	89									
VG800/P2	280	90	2970	91									
VG900/P2R	315	110	2970	91									
VG900/P2R	315	132	2970	93									
VG900/P2	315	132	2970	91									
VG900/P2	315	160	2980	94									

VG-P - VG-P/T

•Tolérance sur le niveau sonore $\pm 4dB(A)$

Q [m³/h]															
3600	4320	4680	5400	6120	7200	7920	9000	10080	10800	12600	14400	16200	18000	19800	21200
pt[mmH ₂ O]															
597															
701	662														
800	779	762	718												
800	779	762	718	658											
911	913	906	883												
911	913	906	883	846	778										
1108	1116	1113	1094	1061	991										
1108	1116	1113	1094	1061	991	934									
	1245	1251	1252	1238	1195	1155	1081								
	1245	1251	1252	1238	1195	1155	1081	997	939						
			1428	1436	1425	1406	1361	1028							
			1428	1436	1425	1406	1361	1028	1255	1125					
					1591	1587	1565	1526	1493	1390					
					1601	1597	1575	1536	1503	1400	1278				
						1803	1807	1795	1779	1715	1624	1514			
						1803	1807	1795	1779	1715	1624	1514	1395		
							2016	2026	2026	2000	1945	1867	1771		
							2026	2036	2036	2010	1955	1877	1781	1673	1585

Le niveau de pression sonore pondérée A, LpA, correspond à la valeur relevée dans les conditions d'essai au point de niveau sonore maximum.

VG-P - VG-P/T

CARACTERISTIQUES A L'ASPIRATION

• Tolérance sur le débit ±5%

• Taille	• Moteur	P inst. [kW]	n	LpA [dB(A)]	Q [m³/h]									
					505	650	720	865	1080	1260	1440	1800	2160	2880
VG450/P2	100	3	2930	70	373	388	394	405	413	413	408			
VG450/P2	112	4	2930	70	373	388	394	405	413	413	408	383	342	
VG500/P2R	112	4	2930	72	399	416	422	434	448	453	455	446	421	
VG500/P2R	132	5,5	2930	73	399	416	422	434	448	453	455	446	421	339
VG500/P2	132	5,5	2930	73		451	459	472	489	497	503	505	493	
VG500/P2	132	7,5	2950	75		459	466	479	496	504	511	512	501	441
VG560/P2R	132	7,5	2950	75			507	522	541	552	564	576	578	552
VG560/P2R	160	11	2950	77			507	522	541	552	564	576	578	552
VG560/P2	132	9,2	2950	76				564	584	596	610	627	635	626
VG560/P2	160	11	2950	77				564	584	596	610	627	635	626
VG630/P2R	160	15	2960	79						647	664	686	702	714
VG630/P2R	160	18,5	2960	80						647	664	686	702	714
VG630/P2	160	18,5	2960	80							725	750	770	794
VG630/P2	180	22	2960	81							725	750	770	794
VG710/P2R	200	30	2960	84										
VG710/P2R	200	37	2960	87										
VG710/P2	225	45	2960	87										
VG710/P2	250	55	2960	88										
VG800/P2R	250	55	2960	90										
VG800/P2R	280	75	2960	90										
VG800/P2	280	75	2960	89										
VG800/P2	280	90	2970	91										
VG900/P2R	315	110	2970	91										
VG900/P2R	315	132	2970	93										
VG900/P2	315	132	2970	91										
VG900/P2	315	160	2980	94										

VG-P - VG-P/T
• Tolérance sur le niveau sonore ±4dB(A)

Q [m³/h]															
3600	4320	4680	5400	6120	7200	7920	9000	10080	10800	12600	14400	16200	18000	19800	21200
pt[mmH ₂ O]															
492															
586	519														
700	663	637	573												
700	663	637	573	490											
796	779	763	719												
796	779	763	719	659	549										
976	971	962	932	888	799										
976	971	962	932	888	799	727									
	1076	1075	1062	1035	971	916	816								
	1076	1075	1062	1035	971	916	816	700	615						
			1220	1217	1191	1163	1104	801							
			1220	1217	1191	1163	1104	801	973	807					
					1320	1304	1266	1211	1166	1030					
					1327	1312	1273	1219	1174	1039	873				
						1490	1480	1456	1433	1353	1244	1112			
						1490	1480	1456	1433	1353	1244	1112	962		
							1631	1624	1614	1565	1489	1389	1267		
							1638	1631	1621	1572	1497	1397	1275	1133	1012

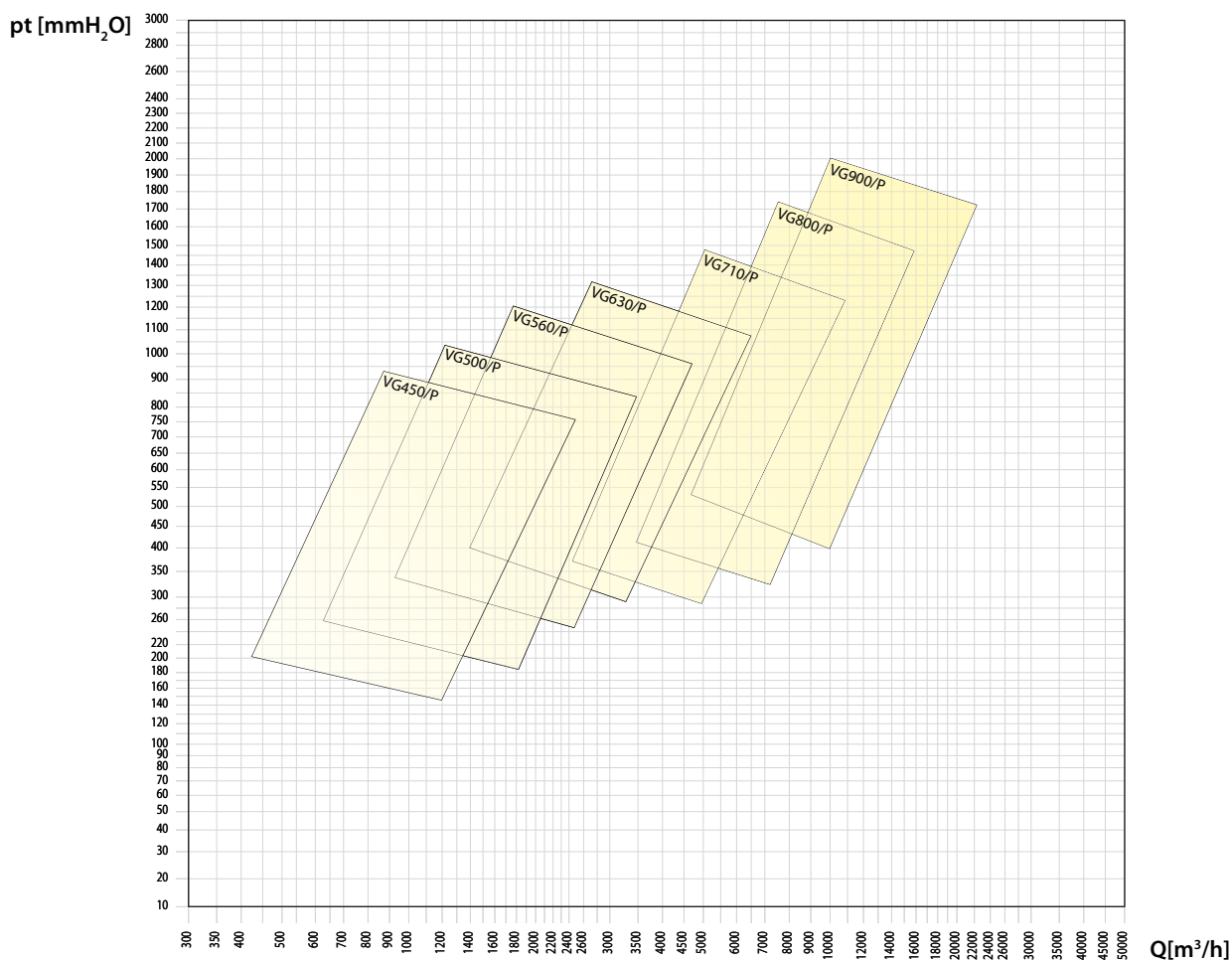
Le niveau de pression sonore pondérée A, LpA, correspond à la valeur relevée dans les conditions d'essai au point de niveau sonore maximum.

VG-P - VG-P/T

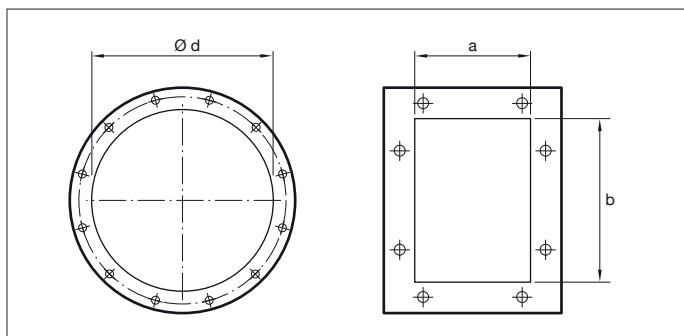
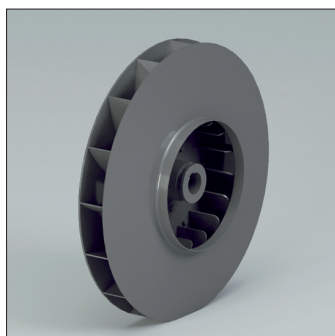
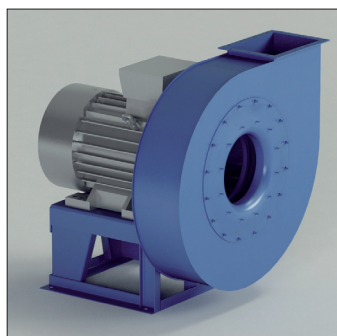
• Taille	• Max tours/min.		
	CLASSE I	CLASSE II	CLASSE III
VG450/R	5000		
VG450	5000		
VG500/R	4750		
VG500	4500	5000	
VG560/R	4250	4750	
VG560	4000	4500	
VG630/R	3850	4150	4500
VG630	3700	3900	4250
VG710/R	3550	3850	4150
VG710	3400	3700	4000
VG800/R	3250	3550	3850
VG800	3000	3300	3600
VG900/R	2900	3200	3500
VG900	3000	3250	3450

• Entre	60°C	• et	100°C	• déclasser vitesse	4%
	100°C		150°C		10%
	150°C		200°C		16%
	200°C		250°C		23%
	250°C		300°C		30%
	300°C		350°C		37%
	350°C		400°C		45%
	400°C		450°C		54%
	450°C		500°C		64%

• Valeurs valable jusqu'à 60°C



VI - VI/T



VI - VI/T

Direct and indirect driven centrifugal fans.

Impeller with negative (backwards curved) blades.

Application

For the transport of clean air.

Application area

Low-medium air volume, high pressures.

Technical specifications:

Air volume: 850 up to 180.000 m³/h

Total pressure: 100 up to 1.800 daPa.

Model	Installed power (kW)	Axle height mm	Poles	Inlet $\varnothing d$ mm	Outlet dimensions a x b mm	Inspection door	Welding fan housing
VI400/N2	2.2	90	2	225	148 x 207	Optionnel	Optionnel
VI450/N2	3	100	2	250	166 x 231	Optionnel	Optionnel
VI450/N2	4	112	2	250	166 x 231	Optionnel	Optionnel
VI500/N2R	4	112	2	275	185 x 258	Optionnel	Optionnel
VI500/N2R	5.5	132	2	275	185 x 258	Optionnel	Optionnel
VI500/N2	5.5	132	2	275	185 x 258	Optionnel	Optionnel
VI500/N2	7.5	132	2	275	185 x 258	Optionnel	Optionnel
VI560/N2R	7.5	132	2	325	205 x 288	Optionnel	Optionnel
VI560/N2	11	160	2	325	205 x 288	Optionnel	Optionnel
VI630/N2R	15	160	2	350	229 x 322	Optionnel	Optionnel
VI630/N2R	18.5	160	2	350	229 x 322	Optionnel	Optionnel
VI630/N2	18.5	160	2	350	229 x 322	Optionnel	Optionnel
VI630/N2	22	180	2	350	229 x 322	Optionnel	Optionnel
VI710/N2R	22	180	2	400	256 x 361	Optionnel	Inclus
VI710/N2R	30	200	2	400	256 x 361	Optionnel	Inclus
VI710/N2	30	200	2	400	256 x 361	Optionnel	Inclus
VI710/N2	37	200	2	400	256 x 361	Optionnel	Inclus
VI800/N2R	45	225	2	450	288 x 404	Optionnel	Inclus
VI800/N2R	55	250	2	450	288 x 404	Optionnel	Inclus
VI800/N2	55	250	2	450	288 x 404	Optionnel	Inclus
VI800/N2	75	280	2	450	288 x 404	Optionnel	Inclus
VI900/N2R	90	280	2	500	322 x 453	Optionnel	Inclus
VI900/N2	110	315	2	500	322 x 453	Optionnel	Inclus
VI1000/N2R	160	315	2	550	361 x 507	Optionnel	Inclus
VI1000/N2	200	315	2	550	361 x 507	Optionnel	Inclus

VI - VI/T

CARACTERISTIQUES DE SOUFFLAGE

• Tolérance sur le débit ±5%

• Taille	• Moteur	P inst. [kW]	n	LpA [dB(A)]	Q [m ³ /h]														
					935	1080	1225	1370	1440	1620	1800	2160	2520	2880	3240	3600	3960	4320	
VI400/N2	90	2,2	2920	62	272	270	267	262	258	252	244	224	196	166					
VI450/N2	112	4	2940	66					348	343	339	332	316	301	275	250	216		
VI500/N2R	112	4	2940	67							374	370	358	340	326	311	282		
VI500/N2R	132	5,5	2950	67							376	372	360	342	328	313	284	254	
VI500/N2	132	5,5	2950	70								430	421	413	401	392	372	352	
VI500/N2	132	7,5	2960	70									423	415	403	394	374	354	
VI560/N2R	132	7,5	2960	71									485	480	475	462	454	438	
VI560/N2	160	11	2960	72										545	540	533	527	518	
VI630/N2R	160	15	2960	72												605	600	590	
VI630/N2R	160	18,5	2960	73												605	600	590	
VI630/N2	160	18,5	2960	74													700	690	
VI630/N2	180	22	2960	75														700	690
VI710/N2R	180	22	2960	75															
VI710/N2R	200	30	2960	76															
VI710/N2	200	30	2960	77															
VI710/N2	200	37	2960	78															
VI800/N2R	225	45	2960	76															
VI800/N2R	250	55	2960	82															
VI800/N2	250	55	2960	82															
VI800/N2	280	75	2970	83															
VI900/N2R	280	90	2970	83															
VI900/N2	315	110	2980	84															
VI1000/N2R	315	160	2980	85															
VI1000/N2	315	200	2980	86															

VI - VI/T

CARACTERISTIQUES A L'ASPIRATION

• Tolérance sur le débit ±5%

• Taille	Moteur	P inst. [kW]	n	LpA [dB(A)]	Q [m³/h]															
					935	1080	1225	1370	1440	1620	1800	2160	2520	2880	3240	3600	3960	4320		
VI400/N2	90	2,2	2920	62	263	261	257	252	248	241	232	210	179	146						
VI450/N2	112	4	2940	66					334	329	324	316	299	282	255	227	191			
VI500/N2R	112	4	2940	67							358	354	341	323	308	291	262			
VI500/N2R	132	5,5	2950	67							360	355	343	324	309	293	263	232		
VI500/N2	132	5,5	2950	70								409	400	391	378	368	347	325		
VI500/N2	132	7,5	2960	70								411	401	393	380	369	349	327		
VI560/N2R	132	7,5	2960	71									460	454	449	435	427	410		
VI560/N2	160	11	2960	72										514	508	500	493	484		
VI630/N2R	160	15	2960	72												567	562	552		
VI630/N2R	160	18,5	2960	73												567	562	552		
VI630/N2	160	18,5	2960	74														651	641	
VI630/N2	180	22	2960	75														651	641	
VI710/N2R	180	22	2960	75																
VI710/N2R	200	30	2960	76																
VI710/N2	200	30	2960	77																
VI710/N2	200	37	2960	77																
VI800/N2R	225	45	2960	76																
VI800/N2R	250	55	2960	80																
VI800/N2	250	55	2960	80																
VI800/N2	280	75	2970	81																
VI900/N2R	280	90	2970	81																
VI900/N2	315	110	2980	82																
VI1000/N2R	315	160	2980	83																
VI1000/N2	315	200	2980	84																

VI - VI/T

•Tolérance sur le niveau sonore $\pm 4dB(A)$

Q [m³/h]																			
4680	5400	6120	7200	7920	9000	10080	10800	12600	14400	16200	18000	19800	21600	25200	28800	30600	37000	42500	
pt[mmH ₂ O]																			
206																			
307	245																		
396	355	308																	
469	443	407	340	284															
542	526	501	454																
542	526	501	454	413	346														
634	618	601	573	541	497														
634	618	601	573	541	497	437	394												
721	715	705	684	664	625														
721	715	705	684	664	625	590	562	469											
	810	802	784	772	749	718	696												
	810	802	784	772	749	718	696	645	545	445									
			1005	996	982	967	948	910											
			1005	996	982	967	948	910	854	784	697	599	483						
				1073	1063	1050	1039	1014	971										
				1081	1071	1058	1047	1022	980	932	857	780	673						
								1250	1247	1233	1199	1155	1111						
								1327	1324	1318	1302	1273	1242	1204	1088	973	862		
										1478	1479	1475	1462	1441	1370	1289	1219	978	
											1591	1589	1584	1574	1526	1457	1418	1231	1037

Le niveau de pression sonore pondérée A, LpA, correspond à la valeur relevée dans les conditions d'essai au point de niveau sonore maximum.

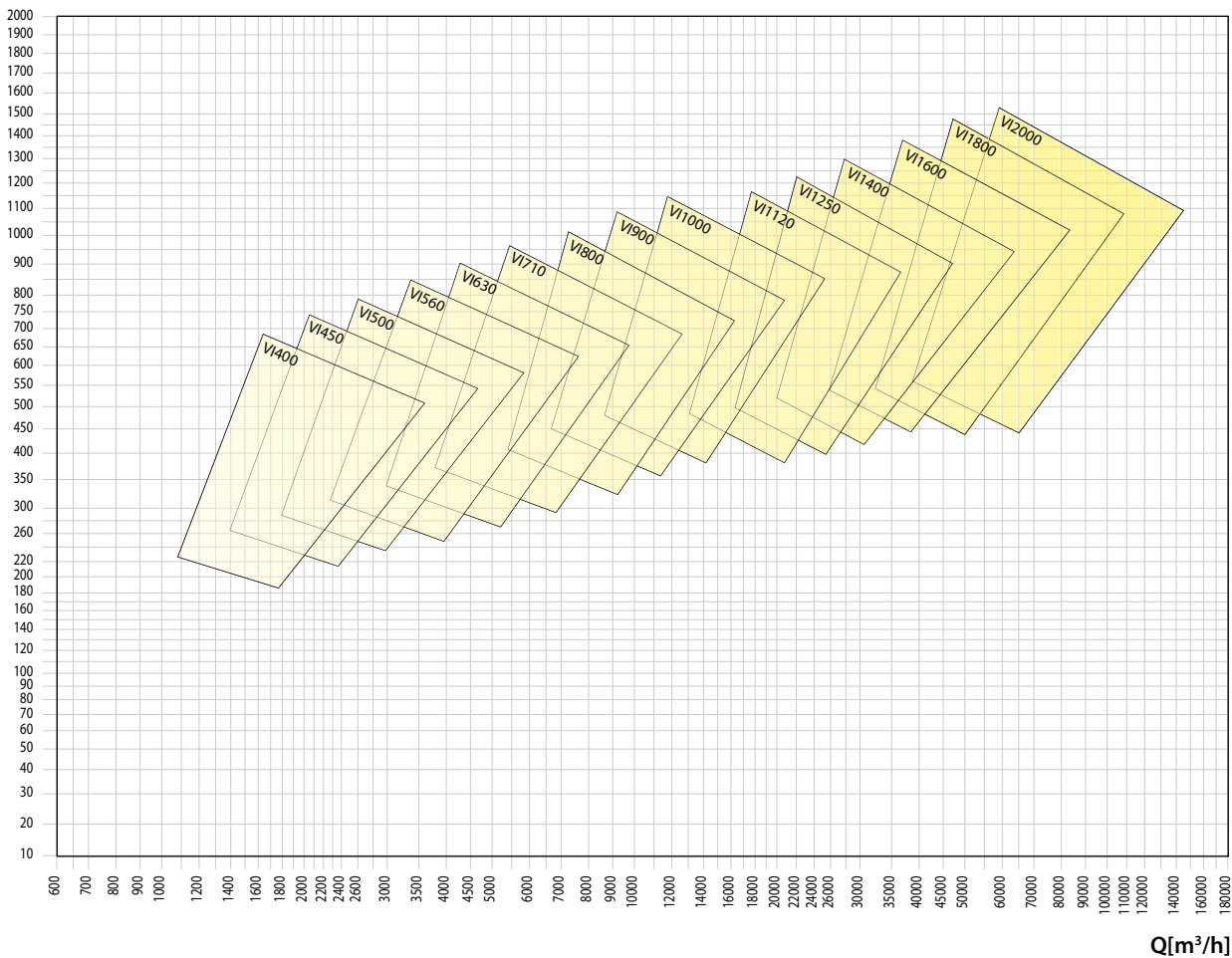
VI - VI/T

• Taille	• Max tours/min.		
	CLASSE I	CLASSE II	CLASSE III
VI400	5000		
VI450/R	5000		
VI450	5000		
VI500/R	4750		
VI500	4500	5000	
VI560/R	4250	4750	
VI560	4000	4500	
VI630/R	3850	4150	4500
VI630	3700	3900	4250
VI710/R	3550	3850	4150
VI710	3400	3700	4000
VI800/R	3250	3550	3850
VI800	3000	3300	3600
VI900/R	3200	3500	3700
VI900	3000	3250	3450
VI1000/R	3150	3350	3450
VI1000	3000	3150	3350
VI1120	2700	2900	3100
VI1250	2400	2600	2800
VI1400	2100	2300	2450
VI1600	1850	2000	2100
VI1800	1650	1750	1850
VI2000	1450	1550	1650

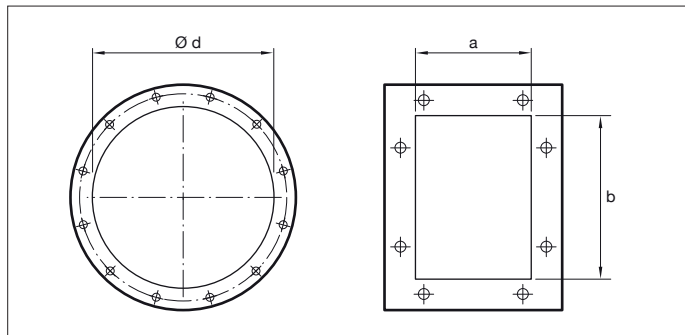
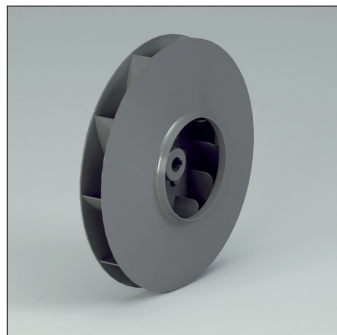
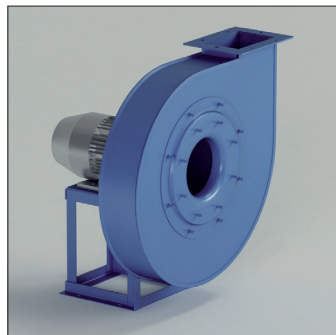
• Entre	60°C	• et	100°C	• déclasser vitesse	4%
	100°C		150°C		10%
	150°C		200°C		16%
	200°C		250°C		23%
	250°C		300°C		30%
	300°C		350°C		37%
	350°C		400°C		45%
	400°C		450°C		54%
	450°C		500°C		64%

• Valeurs valable jusqu'à 60°C

pt [mmH₂O]



VM - VM/T



VM - VM/T

Ventilateurs centrifuges en attaque directe ou par transmission.
Turbine à double plateaux - Aubes courbes à réaction.

Application

Air propre ou faiblement poussiéreux.

Domaine

Débits moyens et élevés - Hautes pressions.

Spécifications techniques:

Débit : 360 à 110.000 m³/h

Pression : 100 à 2.200 daPa.

Modèle	Puissance installée (kW)	Hauteur d'axe mm	Pôles	Entrée $\varnothing d$ mm	Sortie a x b mm	Porte d'inspection	Volute Soudée
VM350/N2R	0.75	80	2	180	105 x 146	Optionnel	Optionnel
VM350/N2	1.1	80	2	180	105 x 146	Optionnel	Optionnel
VM400/N2R	1.5	90	2	200	117 x 166	Optionnel	Optionnel
VM400/N2	2.2	90	2	200	117 x 166	Optionnel	Optionnel
VM450/N2R	3	100	2	225	131 x 185	Optionnel	Optionnel
VM450/N2	4	112	2	225	131 x 185	Optionnel	Optionnel
VM500/N2R	4	112	2	250	148 x 207	Optionnel	Optionnel
VM500/N2	5.5	132	2	250	148 x 207	Optionnel	Optionnel
VM560/N2R	7.5	132	2	275	166 x 231	Optionnel	Optionnel
VM560/N2	11	160	2	275	166 x 231	Optionnel	Optionnel
VM630/N2R	15	160	2	325	185 x 258	Optionnel	Optionnel
VM630/N2	18.5	160	2	325	185 x 258	Optionnel	Optionnel
VM710/N2R	22	180	2	350	205 x 288	Optionnel	Inclus
VM710/N2	30	200	2	350	205 x 288	Optionnel	Inclus
VM710/N2	37	200	2	350	205 x 288	Optionnel	Inclus
VM800/N2R	45	225	2	400	229 x 322	Optionnel	Inclus
VM800/N2	55	250	2	400	229 x 322	Optionnel	Inclus
VM800/N2	75	280	2	400	229 x 322	Optionnel	Inclus
VM900/N2R	75	280	2	450	256 x 361	Optionnel	Inclus
VM900/N2	90	280	2	450	256 x 361	Optionnel	Inclus
VM900/N2	110	315	2	450	256 x 361	Optionnel	Inclus
VM1000/N2R	110	315	2	500	288 x 404	Optionnel	Inclus
VM1000/N2R	132	315	2	500	288 x 404	Optionnel	Inclus
VM1000/N2	160	315	2	500	288 x 404	Optionnel	Inclus
VM1000/N2	200	315	2	500	288 x 404	Optionnel	Inclus
VM710/N4R	4	112	4	350	205 x 288	Optionnel	Inclus
VM710/N4	5.5	132	4	350	205 x 288	Optionnel	Inclus
VM800/N4R	7.5	132	4	400	229 x 322	Optionnel	Inclus
VM800/N4	11	160	4	400	229 x 322	Optionnel	Inclus
VM900/N4R	11	160	4	450	256 x 361	Optionnel	Inclus
VM900/N4	15	160	4	450	256 x 361	Optionnel	Inclus
VM1000/N4R	18.5	180	4	500	288 x 404	Optionnel	Inclus
VM1000/N4	22	180	4	500	288 x 404	Optionnel	Inclus

VM - VM/T

CARACTERISTIQUES DE SOUFFLAGE

• Tolérance sur le débit ±5%

• Taille	• Moteur	P inst. [kW]	n	LpA [dB(A)]	Q [m³/h]																	
					360	400	430	470	540	650	720	790	865	935	1080	1225	1370	1440	1620	1800		
VM350/N2R	80	0,75	2840	60	186	185	184	183	181	174	170	160	152	140								
VM350/N2	80	1,1	2845	61	216	216	216	215	214	210	206	202	198	194	180	160	145	130				
VM400/N2R	90	1,5	2860	63					246	243	241	239	235	230	222	211	195	185	170			
VM400/N2	90	2,2	2920	67					298	297	296	296	295	288	277	271	267	250	235			
VM450/N2R	100	3	2920	67						320	322	320	319	318	312	306	300	290	275			
VM450/N2	112	4	2920	70								380	381	380	379	377	371	367	363	352		
VM500/N2R	112	4	2920	70											410	410	408	406	404	390		
VM500/N2	132	5,5	2920	70												462	465	467	466			
VM560/N2R	132	7,5	2940	74														545	545	543		
VM560/N2	160	11	2940	75															612	612	610	
VM630/N2R	160	15	2940	76																	680	
VM630/N2	160	18,5	2940	76																		
VM710/N2R	180	22	2940	77																		
VM710/N2	200	30	2945	78																		
VM710/N2	200	37	2945	78																		
VM800/N2R	225	45	2945	80																		
VM800/N2	250	55	2960	81																		
VM800/N2	280	75	2960	81																		
VM900/N2R	280	75	2960	81																		
VM900/N2	280	90	2960	82																		
VM900/N2	315	110	2960	84																		
VM1000/N2R	315	110	2960	82																		
VM1000/N2R	315	132	2960	84																		
VM1000/N2	315	160	2960	87																		
VM1000/N2	315	200	2960	88																		
VM710/N4R	112	4	1440	64																	213	
VM710/N4	132	5,5	1455	65																		246
VM800/N4R	132	7,5	1455	67																		
VM800/N4	160	11	1460	68																		
VM900/N4R	160	11	1460	70																		
VM900/N4	160	15	1460	71																		
VM1000/N4R	180	18,5	1460	72																		
VM1000/N4	180	22	1465	74																		

VM - VM/T

CARACTERISTIQUES A L'ASPIRATION

• Tolérance sur le débit ±5%

• Taille	• Moteur	P inst. [kW]	n	LpA [dB(A)]	Q [m³/h]															
					360	400	430	470	540	650	720	790	865	935	1080	1225	1370	1440	1620	1800
VM350/N2R	80	0,75	2840	60	181	180	178	177	174	166	160	149	140	126						
VM350/N2	80	1,1	2845	61	210	209	209	208	206	200	195	190	184	179	162	138	118	101		
VM400/N2R	90	1,5	2860	63					238	234	231	229	224	218	208	195	177	165	146	
VM400/N2	90	2,2	2920	67					286	285	283	282	280	271	258	250	244	224	204	
VM450/N2R	100		2920	67						308	309	307	305	303	296	288	281	269	252	
VM450/N2	112		2920	68							364	364	362	360	357	349	345	338	325	
VM500/N2R	112		2920	69											391	390	387	385	381	366
VM500/N2	132	5,5	2920	70											438	440	441	438	432	
VM560/N2R	132	7,5	2940	73														514	513	510
VM560/N2	160	11	2940	73														574	573	570
VM630/N2R	160	15	2940	74																634
VM630/N2	160	18,5	2940	75																
VM710/N2R	180	22	2940	76																
VM710/N2	200	30	2945	77																
VM710/N2	200	37	2945	77																
VM800/N2R	225	45	2945	78																
VM800/N2	250	55	2960	79																
VM800/N2	280	75	2960	80																
VM900/N2R	280	75	2960	80																
VM900/N2	280	90	2960	81																
VM900/N2	315	110	2960	83																
VM1000/N2R	315	110	2960	82																
VM1000/N2R	315	132	2960	83																
VM1000/N2	315	160	2960	85																
VM1000/N2	315	200	2960	86																
VM710/N4R	112		1440	64																206
VM710/N4	132	5,5	1455	65																238
VM800/N4R	132	7,5	1455	67																
VM800/N4	160	11	1460	68																
VM900/N4R	160	11	1460	70																
VM900/N4	160	15	1460	71																
VM1000/N4R	180	18,5	1460	72																
VM1000/N4	180	22	1465	74																

VM - VM/T

*Tolérance sur le niveau sonore $\pm 4dB(A)$

																				Q [m ³ /h]										pt [mmH ₂ O]									
2160	2520	2880	3240	3600	3960	4320	4680	5400	6120	7200	7920	9000	10080	10800	12600	14400	16200	18000	19800	21600	29000	33000																	
155																																							
221 179																																							
303 265 224																																							
351 320 291 247																																							
417 399 368 341 306																																							
504 493 480 454 432 414 378 335																																							
563 551 536 522 508 490 466 433 349																																							
631 626 620 610 599 585 568 549 506 455 349																																							
720 714 708 701 694 686 674 661 632 591 520 434																																							
822 814 808 801 793 785 773 754 700 670 599																																							
911 905 899 893 883 869 836 805 757																																							
905 899 893 883 869 836 805 757 698 651																																							
1016 1014 1009 1003 994 963 950 921 887 850 749 642																																							
1150 1143 1135 1117 1101 1077 1052 1029 986																																							
1150 1143 1135 1117 1101 1077 1052 1029 986 868 756																																							
1272 1266 1258 1248 1232 1219 1207 1168 1111 1044 977																																							
1399 1389 1381 1368 1357 1339 1304 1251 1188																																							
1399 1389 1381 1368 1357 1339 1304 1251 1188 1109 1044																																							
1546 1540 1533 1524 1504 1478 1448 1413																																							
1546 1540 1533 1524 1504 1478 1448 1413 1373 1308																																							
1677 1668 1655 1634 1613 1586 1555 1522																																							
1677 1668 1655 1634 1613 1586 1555 1522 1280 1111																																							
204 198 194 190 180 171 156 141																																							
234 232 228 222 214 206 197 186 165																																							
264 262 259 256 251 246 240 232 215 195																																							
302 300 297 294 290 285 280 268 257 223 196																																							
340 339 337 335 332 329 320 312 292 279 249 227																																							
382 379 377 375 373 366 357 344 331 307 284 265																																							
424 423 420 416 411 404 392 378 362 348 310																																							
468 462 456 448 441 433 424 416 389 360																																							

Le niveau de pression sonore pondérée A, LpA, correspond à la valeur relevée dans les conditions d'essai au point de niveau sonore maximum.

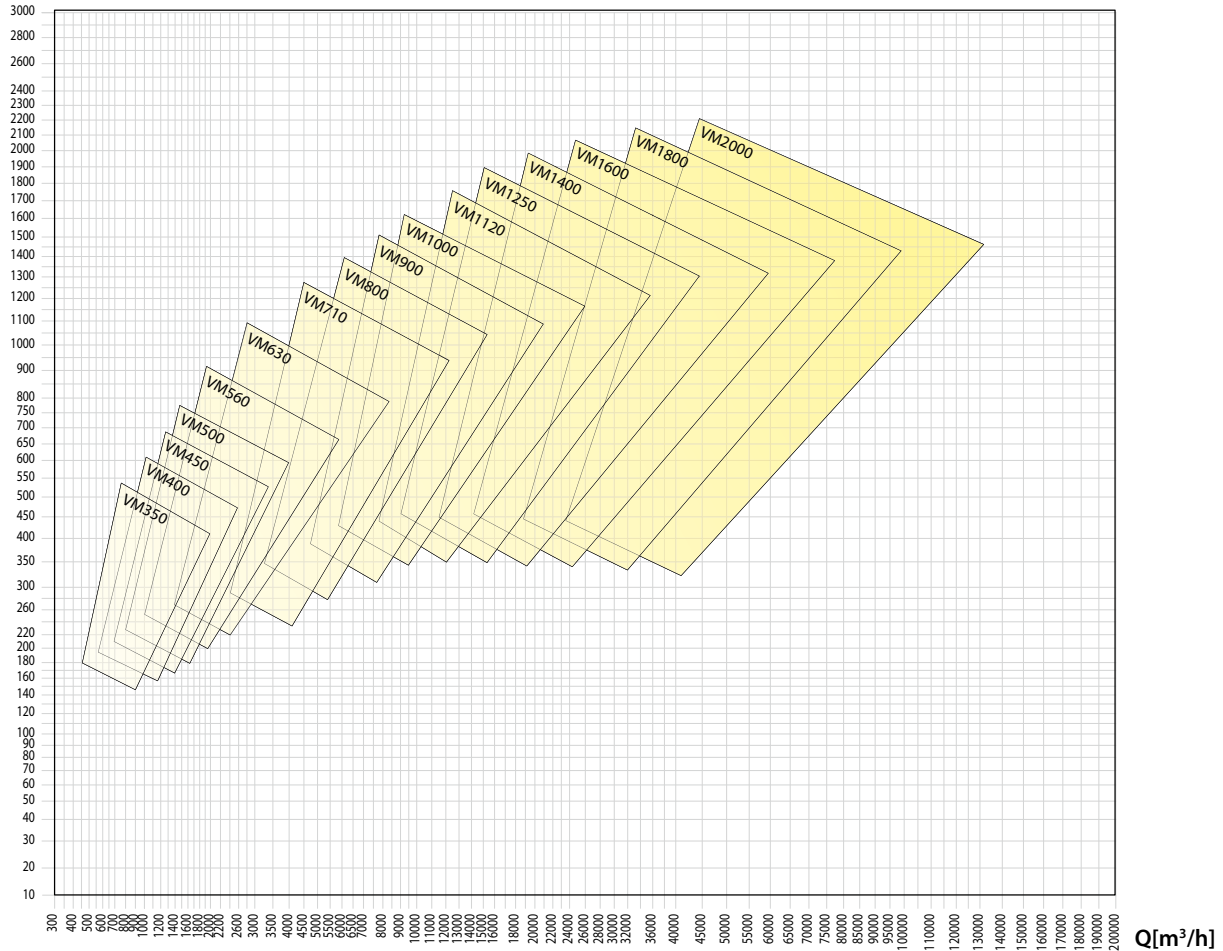
VM - VM/T

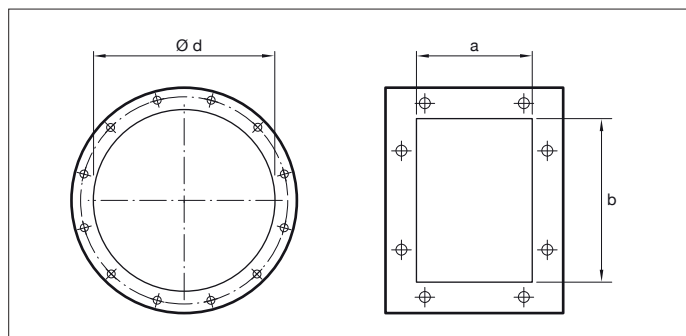
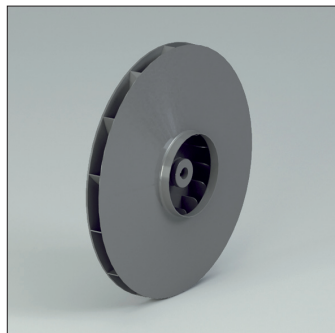
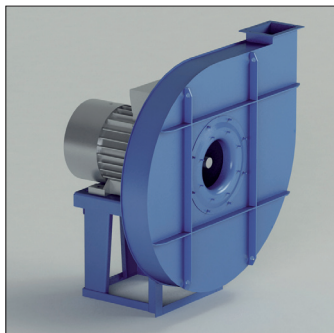
•Taille	• Max tours/min.		
	CLASSE I	CLASSE II	CLASSE III
VM350/R	5000		
VM350	5000		
VM400/R	5000		
VM400	5000		
VM450/R	5000		
VM450	5000		
VM500/R	4750		
VM500	4500	5000	
VM560/R	4250	4750	
VM560	4000	4500	
VM630/R	3850	4150	4500
VM630	3700	3900	4250
VM710/R	3550	3850	4150
VM710	3400	3700	4000
VM800/R	3250	3550	3850
VM800	3000	3300	3600
VM900/R	2900	3200	3500
VM900	3000	3250	3450
VM1000/R	2900	3150	3350
VM1000	3000	3150	3350
VM1120	2700	2900	3100
VM1250	2400	2600	2800
VM1400	2100	2300	2450
VM1600	1850	2000	2100
VM1800	1650	1750	1850
VM2000	1450	1550	1650

• Entre	60°C	• et	100°C	• déclasser vitesse	4%
	100°C		150°C		10%
	150°C		200°C		16%
	200°C		250°C		23%
	250°C		300°C		30%
	300°C		350°C		37%
	350°C		400°C		45%
	400°C		450°C		54%
	450°C		500°C		64%

• Valeurs valable jusqu'à 60°C

pt [mmH₂O]



VP-N - VP-N/T

VP-N - VP-N/T

Ventilateurs centrifuges en attaque directe ou par transmission.
 Turbine à double plateaux -
 Aubes courbes à réaction.

Application

Air propre ou faiblement poussiéreux, transport pneumatique, pressurisation, séchage.

Domaine

Faibles et moyens débits -
 Hautes pressions.

Spécifications techniques:

Débit : 140 à 22.000 m³/h

Pression : 100 à 3.000 daPa.

Modèle	Puissance installée (kW)	Hauteur d'axe mm	Pôles	Entrée $\varnothing d$ mm	Sortie a x b mm	Porte d'inspection	Volute Soudée
VP400/N2	0.55	71	2	140	76 x 105	Optionnel	Optionnel
VP400/N2	0.75	80	2	140	76 x 105	Optionnel	Optionnel
VP450/N2	1.1	80	2	160	85 x 117	Optionnel	Optionnel
VP450/N2	1.5	90	2	160	85 x 117	Optionnel	Optionnel
VP500/N2R	1.5	90	2	185	95 x 131	Optionnel	Optionnel
VP500/N2	2.2	90	2	185	95 x 131	Optionnel	Optionnel
VP560/N2R	2.2	90	2	200	105 x 146	Optionnel	Optionnel
VP560/N2R	3	100	2	200	105 x 146	Optionnel	Optionnel
VP560/N2	3	100	2	200	105 x 146	Optionnel	Optionnel
VP560/N2	4	112	2	200	105 x 146	Optionnel	Optionnel
VP630/N2R	4	112	2	225	117 x 166	Optionnel	Optionnel
VP630/N2R	5.5	132	2	225	117 x 166	Optionnel	Optionnel
VP630/N2	5.5	132	2	225	117 x 166	Optionnel	Optionnel
VP630/N2	7.5	132	2	225	117 x 166	Optionnel	Optionnel
VP710/N2R	7.5	132	2	250	131 x 185	Optionnel	Inclus
VP710/N2R	11	160	2	250	131 x 185	Optionnel	Inclus
VP710/N2	11	160	2	250	131 x 185	Optionnel	Inclus
VP710/N2	15	160	2	250	131 x 185	Optionnel	Inclus
VP800/N2R	15	160	2	275	148 x 207	Optionnel	Inclus
VP800/N2R	18.5	160	2	275	148 x 207	Optionnel	Inclus
VP800/N2	18.5	160	2	275	148 x 207	Optionnel	Inclus
VP800/N2	22	180	2	275	148 x 207	Optionnel	Inclus
VP900/N2R	22	180	2	325	166 x 231	Optionnel	Inclus
VP900/N2R	30	200	2	325	166 x 231	Optionnel	Inclus
VP900/N2	30	200	2	325	166 x 231	Optionnel	Inclus
VP900/N2	37	200	2	325	166 x 231	Optionnel	Inclus
VP1000/N2R	45	225	2	350	185 x 258	Optionnel	Inclus
VP1000/N2R	55	250	2	350	185 x 258	Optionnel	Inclus
VP1000/N2	55	250	2	350	185 x 258	Optionnel	Inclus
VP1000/N2	75	280	2	350	185 x 258	Optionnel	Inclus
VP1120/N2R	75	280	2	400	205 x 288	Optionnel	Inclus
VP1120/N2R	90	280	2	400	205 x 288	Optionnel	Inclus
VP1120/N2	90	280	2	400	205 x 288	Optionnel	Inclus
VP1120/N2	110	315	2	400	205 x 288	Optionnel	Inclus

VP-N - VP-N/T

CARACTERISTIQUES DE SOUFFLAGE

• Tolérance sur le débit ±5%

• Taille	• Moteur	P inst. [kW]	n	LpA [dB(A)]	Q [m³/h]												
					285	360	400	430	470	540	650	720	790	865	935	1080	1225
VP400/N2	80	1,1	2845	57	300	308	310	310	310	310	310						
VP450/N2	80	1,1	2845	58	374	380	385	388	390	393	393	389					
VP450/N2	90	1,5	2860	58	376	383	387	390	391	394	395	392	390	383			
VP500/N2R	90	1,5	2860	59	420	426	430	432	434	438	442	443	441	439	435		
VP500/N2	90	2,2	2920	60	474	484	487	489	491	498	502	506	509	509	504	500	
VP560/N2R	90	2,2	2920	61				543	547	552	560	563	566	568	570		
VP560/N2R	100	3	2920	62				543	547	552	560	563	566	568	570	569	567
VP560/N2	100	3	2920	63				600	602	609	617	622	626	629	633	638	638
VP560/N2	112	4	2950	64				610	612	619	627	632	636	639	643	648	650
VP630/N2R	112	4	2950	64						682	690	693	701	704	708	716	719
VP630/N2R	132	5,5	2950	65						682	690	693	701	704	708	716	719
VP630/N2	132	5,5	2950	66								785	792	800	803	806	810
VP630/N2	132	7,5	2950	68								785	792	800	803	806	810
VP710/N2R	132	7,5	2950	70								874	879	883	889	897	906
VP710/N2R	160	11	2960	71								878	883	887	893	901	910
VP710/N2	160	11	2960	73											986	990	994
VP710/N2	160	15	2960	73											986	990	994
VP800/N2R	160	15	2960	75													
VP800/N2R	160	18,5	2960	75													
VP800/N2	160	18,5	2960	76													
VP800/N2	180	22	2960	76													
VP900/N2R	180	22	2960	78													
VP900/N2R	200	30	2960	78													
VP900/N2	200	30	2960	79													
VP900/N2	200	37	2960	79													
VP1000/N2R	225	45	2960	80													
VP1000/N2R	250	55	2960	80													
VP1000/N2	250	55	2960	81													
VP1000/N2	280	75	2970	81													
VP1120/N2R	280	75	2970	83													
VP1120/N2R	280	90	2970	83													
VP1120/N2	280	90	2970	84													
VP1120/N2	315	110	2980	84													

VP-N - VP-N/T

 • Tolérance sur le niveau sonore $\pm 4\text{dB}(A)$

Q [m³/h]																			
1370	1440	1620	1800	2160	2520	2880	3240	3600	3960	4320	4680	5400	6120	7200	7920	9000	10800	12000	
pt[mmH ₂ O]																			
559																			
648	647	637																	
721																			
721	722	718	714																
816	820	825																	
816	820	825	825	823	780														
914	917	923	928																
918	921	927	934	936	931	914													
1009	1019	1029	1036	1043	1058														
1009	1019	1029	1036	1043	1058	1049	1025												
1152	1156	1162	1176	1189	1198	1208	1208												
1152	1156	1162	1176	1189	1198	1208	1208	1198	1182	1167									
1254	1265	1274	1285	1305	1320	1328	1332	1335											
1254	1265	1274	1285	1305	1320	1328	1332	1335	1328	1320	1305								
		1427	1430	1460	1475	1490	1508	1514											
		1427	1430	1460	1475	1490	1508	1514	1516	1516	1504	1488							
		1583	1600	1615	1630	1650	1670	1682											
		1583	1600	1615	1630	1650	1670	1682	1685	1685	1682								
				1795	1805	1815	1830	1850	1865	1875	1885	1885							
				1795	1805	1815	1830	1850	1865	1875	1885	1885	1876	1850					
				1970	1980	2000	2020	2030	2040	2050	2060	2070	2080						
				1980	1990	2010	2030	2040	2050	2060	2070	2080	2090	2080	2070				
						2230	2255	2270	2282	2288	2311	2330	2353	2360					
						2230	2255	2270	2282	2288	2311	2330	2353	2360	2357	2330	2280		
								2495	2515	2530	2560	2585	2610	2620					
								2510	2530	2545	2575	2600	2625	2635	2650	2640	2630		

Le niveau de pression sonore pondérée A, LpA, correspond à la valeur relevée dans les conditions d'essai au point de niveau sonore maximum.

VP-N - VP-N/T

CARACTERISTIQUES A L'ASPIRATION

• Tolérance sur le débit ±5%

• Taille	• Moteur	P inst. [kW]	n	LpA [dB(A)]	Q [m³/h]												
					285	360	400	430	470	540	650	720	790	865	935	1080	1225
VP400/N2	80	1,1	2845	57	287	292	292	291	289	285							
VP450/N2	80	1,1	2845	58	358	362	366	368	368	368	364	357					
VP450/N2	90	1,5	2860	58	360	365	367	369	369	369	366	360	354	343			
VP500/N2R	90	1,5	2860	59	402	406	409	411	412	414	415	413	409	405	398		
VP500/N2	90	2,2	2920	60	451	460	462	463	464	469	470	471	472	469	462	452	
VP560/N2R	90	2,2	2920	61				513	516	520	525	527	528	528	528		
VP560/N2R	100	3	2920	62				513	516	520	525	527	528	528	528	523	516
VP560/N2	100	3	2920	63				565	566	571	576	580	582	583	584	585	580
VP560/N2	112	4	2950	64				573	575	580	585	588	591	591	593	594	591
VP630/N2R	112	4	2950	64						637	643	645	651	653	655	660	660
VP630/N2R	132	5,5	2950	65						637	643	645	651	653	655	660	660
VP630/N2	132	5,5	2950	66								725	731	736	738	738	739
VP630/N2	132	7,5	2950	67								725	731	736	738	738	739
VP710/N2R	132	7,5	2950	69								803	807	810	814	819	825
VP710/N2R	160	11	2960	70								807	810	813	817	823	829
VP710/N2	160	11	2960	72											896	898	899
VP710/N2	160	15	2960	72											896	898	899
VP800/N2R	160	15	2960	73													
VP800/N2R	160	18,5	2960	74													
VP800/N2	160	18,5	2960	75													
VP800/N2	180	22	2960	75													
VP900/N2R	180	22	2960	76													
VP900/N2R	200	30	2960	76													
VP900/N2	200	30	2960	78													
VP900/N2	200	37	2960	78													
VP1000/N2R	225	45	2960	79													
VP1000/N2R	250	55	2960	79													
VP1000/N2	250	55	2960	80													
VP1000/N2	280	75	2970	80													
VP1120/N2R	280	75	2970	81													
VP1120/N2R	280	90	2970	81													
VP1120/N2	280	90	2970	82													
VP1120/N2	315	110	2980	82													

VP-N - VP-N/T

*Tolérance sur le niveau sonore $\pm 4dB(A)$

Q [m³/h]																		
1370	1440	1620	1800	2160	2520	2880	3240	3600	3960	4320	4680	5400	6120	7200	7920	9000	10800	12000
pt[mmH ₂ O]																		
504																		
584	580	564																
658																		
658	658	650	641															
741	743	743																
741	743	743	738	724	673													
830	832	834	835															
834	835	837	840	835	822	797												
910	917	923	926	924	928													
910	917	923	926	924	928	911	880											
1031	1034	1037	1046	1053	1055	1057	1051											
1031	1034	1037	1046	1053	1055	1057	1051	1035	1014	993								
1113	1121	1127	1134	1145	1152	1153	1150	1145										
1113	1121	1127	1134	1145	1152	1153	1150	1145	1132	1117	1095							
		1249	1250	1271	1280	1288	1297	1298										
		1249	1250	1271	1280	1288	1297	1298	1294	1289	1274	1249						
			1367	1377	1386	1394	1405	1416	1420									
			1367	1377	1386	1394	1405	1416	1420	1417	1412	1397						
					1523	1528	1533	1541	1552	1560	1564	1563	1555					
					1523	1528	1533	1541	1552	1560	1564	1563	1555	1533	1502			
					1648	1653	1665	1676	1681	1685	1688	1688	1687	1679				
					1655	1660	1672	1684	1688	1692	1695	1695	1694	1686	1668	1642		
							1827	1843	1851	1857	1859	1870	1878	1884	1882			
							1827	1843	1851	1857	1859	1870	1878	1884	1882	1868	1826	1774
									2000	2011	2019	2034	2045	2053	2053			
									2010	2021	2029	2044	2055	2062	2062	2061	2033	2010

Le niveau de pression sonore pondérée A, LpA, correspond à la valeur relevée dans les conditions d'essai au point de niveau sonore maximum.

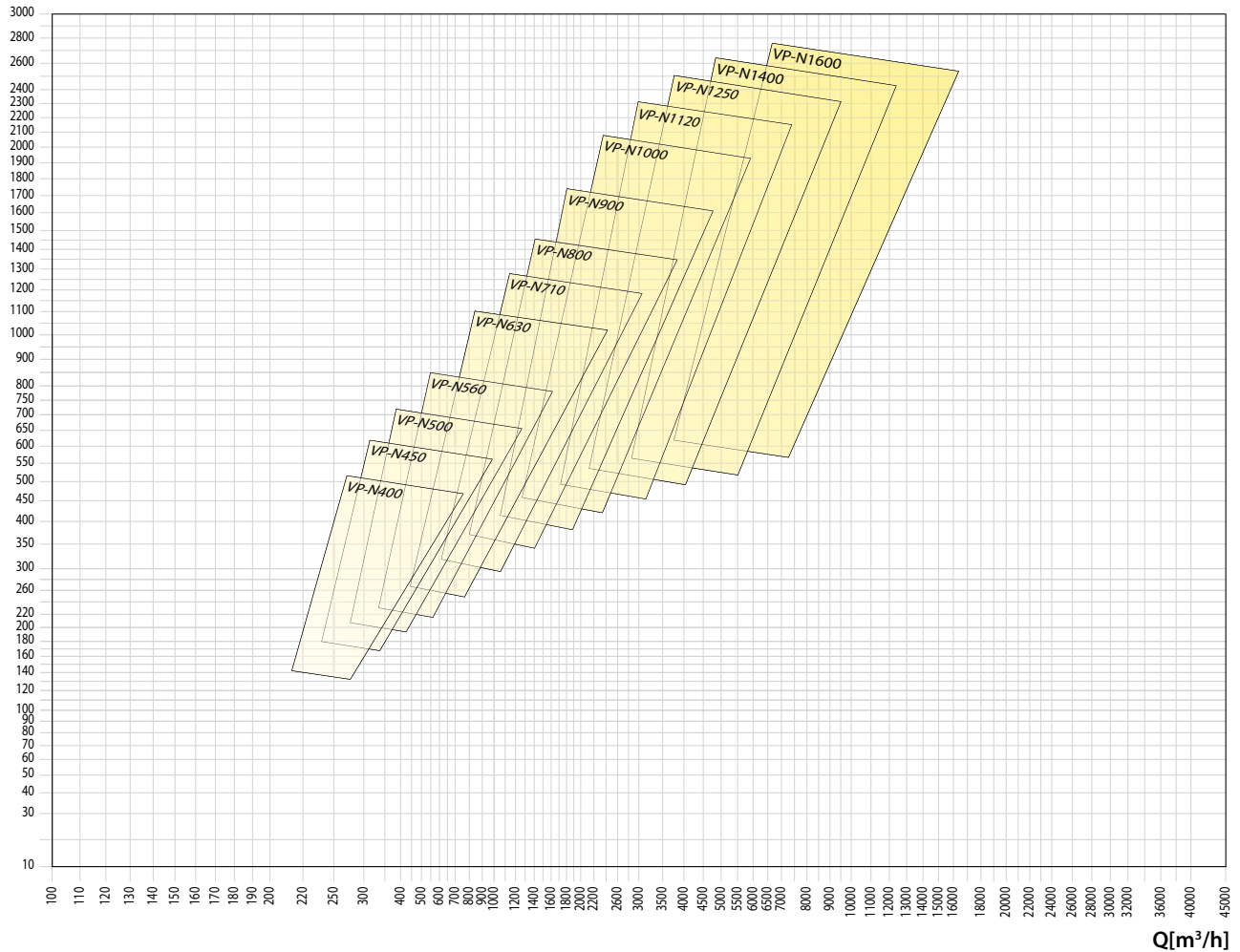
VP-N - VP-N/T

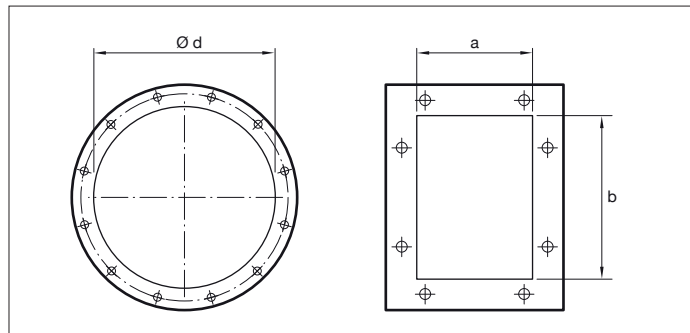
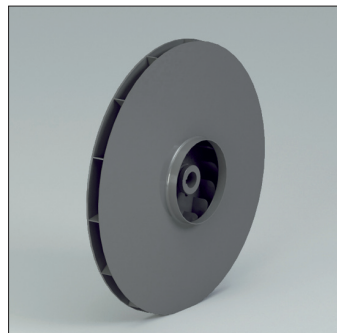
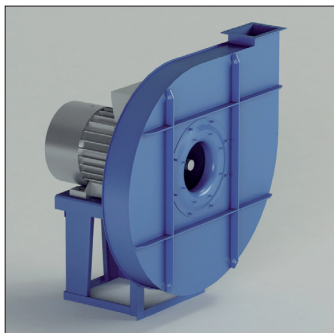
• Taille	• Max tours/min.		
	CLASSE I	CLASSE II	CLASSE III
VP400	5000		
VP450/R	5000		
VP450	5000		
VP500	5000		
VP560/R	5000		
VP560	4700	5000	
VP630/R	4400	4850	
VP630	4100	4550	5000
VP710/R	3700	4100	4500
VP710	3550	3850	4250
VP800/R	3400	3700	4000
VP800	3250	3550	3850
VP900/R	3100	3400	3700
VP900	2950	3250	3550
VP1000/R	3100	3550	3850
VP1000	3300	3550	3900
VP1120/R	3200	3450	3700
VP1120	3000	3250	3500
VP1250/R	2800	3000	3200
VP1250	2650	2800	3000
VP1400	2350	2500	2650
VP1600	2000	2150	2300

• Entre	60°C	• et	100°C	• déclasser vitesse	4%
	100°C		150°C		10%
	150°C		200°C		16%
	200°C		250°C		23%
	250°C		300°C		30%
	300°C		350°C		37%
	350°C		400°C		45%
	400°C		450°C		54%
	450°C		500°C		64%

• Valeurs valable jusqu'à 60°C

pt [mmH₂O]



VP-P - VP-P/T

VP-P - VP-P/T

Ventilateurs centrifuges en attaque directe ou par transmission.

Turbine à double plateaux - Aubes courbes à réaction.

Application

Air propre ou faiblement poussiéreux, transport pneumatique, pressurisation, séchage.

Domaine

Faibles et moyens débits - Hautes pressions.

Spécifications techniques:

Débit : 140 à 7.200 m³/h

Pression : 100 à 2.000 daPa.

Modèle	Puissance installée (kW)	Hauteur d'axe mm	Pôles	Entrée ø d mm	Sortie a x b mm	Porte d'inspection	Volute Soudée
VP400/P2	0.75	80	2	140	76 x 105	Optionnel	Optionnel
VP400/P2	1.1	80	2	140	76 x 105	Optionnel	Optionnel
VP450/P2	1.5	90	2	160	85 x 117	Optionnel	Optionnel
VP450/P2	2.2	90	2	160	85 x 117	Optionnel	Optionnel
VP500/P2R	2.2	90	2	180	95 x 131	Optionnel	Optionnel
VP500/P2R	3	100	2	180	95 x 131	Optionnel	Optionnel
VP500/P2	3	100	2	180	95 x 131	Optionnel	Optionnel
VP500/P2	4	112	2	180	95 x 131	Optionnel	Optionnel
VP560/P2R	4	112	2	200	105 x 146	Optionnel	Optionnel
VP560/P2R	5.5	132	2	200	105 x 146	Optionnel	Optionnel
VP560/P2	5.5	132	2	200	105 x 146	Optionnel	Optionnel
VP560/P2	7.5	132	2	200	105 x 146	Optionnel	Optionnel
VP630/P2R	5.5	132	2	225	117 x 166	Optionnel	Optionnel
VP630/P2R	7.5	132	2	225	117 x 166	Optionnel	Optionnel
VP630/P2	7.5	132	2	225	117 x 166	Optionnel	Optionnel
VP630/P2	11	160	2	225	117 x 166	Optionnel	Optionnel
VP710/P2R	11	160	2	250	131 x 185	Optionnel	Inclus
VP710/P2R	15	160	2	250	131 x 185	Optionnel	Inclus
VP710/P2	15	160	2	250	131 x 185	Optionnel	Inclus
VP710/P2	18.5	160	2	250	131 x 185	Optionnel	Inclus
VP710/P2	22	180	2	250	131 x 185	Optionnel	Inclus
VP800/P2R	22	180	2	285	148 x 207	Optionnel	Inclus
VP800/P2R	30	200	2	285	148 x 207	Optionnel	Inclus
VP800/P2	30	200	2	285	148 x 207	Optionnel	Inclus
VP800/P2	37	200	2	285	148 x 207	Optionnel	Inclus
VP900/P2R	37	200	2	320	166 x 231	Optionnel	Inclus
VP900/P2R	45	225	2	320	166 x 231	Optionnel	Inclus
VP900/P2R	55	250	2	320	166 x 231	Optionnel	Inclus
VP900/P2	55	250	2	320	166 x 231	Optionnel	Inclus
VP900/P2	75	280	2	320	166 x 231	Optionnel	Inclus

VP-P - VP-P/T

CARACTERISTIQUES DE SOUFLAGE

• Tolérance sur le débit ±5%

• Taille	• Moteur	P inst. [kW]	n	LpA [dB(A)]	Q [m³/h]													
					216	252	288	324	360	400	430	470	540	650	720	790	865	
VP400/P2	80	0,75	2845	64	304	310	315	320	323	326	327	328	327					
VP400/P2	80	1,1	2845	65	304	310	315	320	323	326	327	328	327	317	306	292		
VP450/P2	90	1,5	2900	68			397	403	408	414	418	422	428	433	433	431	427	
VP450/P2	90	2,2	2920	69			401	407	412	418	422	426	432	437	437	435	431	
VP500/P2R	90	2,2	2920	70					443	449	453	458	465	473	476	477	476	
VP500/P2R	100	3	2920	71					443	449	453	458	465	473	476	477	476	
VP500/P2	100	3	2920	71						495	500	506	515	527	532	536	540	
VP500/P2	112	4	2950	72						505	510	516	525	537	542	546	550	
VP560/P2R	112	4	2950	73								567	577	590	598	604	610	
VP560/P2R	132	5,5	2950	74								567	577	590	598	604	610	
VP560/P2	132	5,5	2950	75										646	654	662	669	
VP560/P2	132	7,5	2950	76										646	654	662	669	
VP630/P2R	132	5,5	2950	75												720	729	
VP630/P2R	132	7,5	2950	76												720	729	
VP630/P2	132	7,5	2950	75														
VP630/P2	160	11	2950	77														
VP710/P2R	160	11	2950	77														
VP710/P2R	160	15	2950	78														
VP710/P2	160	15	2950	79														
VP710/P2	160	18,5	2960	81														
VP710/P2	180	22	2960	81														
VP800/P2R	180	22	2960	80														
VP800/P2R	200	30	2960	81														
VP800/P2	200	30	2960	81														
VP800/P2	200	37	2960	84														
VP900/P2R	200	37	2960	81														
VP900/P2R	225	45	2960	85														
VP900/P2R	250	55	2960	85														
VP900/P2	250	55	2960	87														
VP900/P2	280	75	2970	87														

VP-P - VP-P/T
• Tolérance sur le niveau sonore $\pm 4dB(A)$

																		Q [m ³ /h]			
935	1080	1225	1370	1440	1620	1800	2160	2520	2880	3240	3600	3960	4320	4680	5400	6120	7200	8280	9400		
																		pt[mmH ₂ O]			
420																					
424	403																				
473	461																				
473	461	441	412																		
541	539	531	516	506																	
551	549	541	526	516	486																
614	619	619	614	609	593																
614	619	619	614	609	593	569															
675	684	690	691	691	685	673															
675	684	690	691	691	685	673	629														
736	748	757	764	766	767	764															
736	748	757	764	766	767	764	742	699													
818	833	846	857	861	869	874	872														
818	833	846	857	861	869	874	872	854	821	772											
	921	936	949	954	967	977	988	988	975												
	921	936	949	954	967	977	988	988	975	950	913	862									
				1043	1065	1079	1099	1110	1112	1104	1087										
				1049	1071	1085	1105	1116	1118	1110	1093	1066	1030								
				1049	1071	1085	1105	1116	1118	1110	1093	1066	1030	983							
								1240	1260	1273	1282	1278	1274	1257	1239						
								1240	1260	1273	1282	1278	1274	1257	1239	1162					
								1349	1374	1394	1408	1417	1420	1418	1409	1373					
								1349	1374	1394	1408	1417	1420	1418	1409	1373	1314	1176			
									1517	1542	1563	1580	1592	1600	1603	1596	1570				
									1517	1542	1563	1580	1592	1600	1603	1596	1570	1496			
									1517	1542	1563	1580	1592	1600	1603	1596	1570	1496	1377		
										1692	1718	1740	1758	1773	1785	1797	1794	1763	1698		
										1698	1724	1746	1764	1779	1791	1803	1800	1769	1704	1600	

Le niveau de pression sonore pondérée A, LpA, correspond à la valeur relevée dans les conditions d'essai au point de niveau sonore maximum.

VP-P - VP-P/T

CARACTERISTIQUES A L'ASPIRATION

• Tolérance sur le débit ±5%

• Taille	• Moteur	P inst. [kW]	n	LpA [dB(A)]	Q [m³/h]													
					216	252	288	324	360	400	430	470	540	650	720	790	865	
VP400/P2	80	0,75	2845	64	293	298	301	305	306	307	307	306	301					
VP400/P2	80	1,1	2845	65	293	298	301	305	306	307	307	306	301	285	269	250		
VP450/P2	90	1,5	2900	68			379	384	388	393	395	398	401	401	398	392	384	
VP450/P2	90	2,2	2920	69			383	388	392	396	399	402	405	405	401	396	388	
VP500/P2R	90	2,2	2920	70					422	427	430	434	439	443	444	442	439	
VP500/P2R	100	3	2920	71					422	427	430	434	439	443	444	442	439	
VP500/P2	100	3	2920	71						469	473	478	484	492	495	496	497	
VP500/P2	112	4	2950	72						478	482	487	493	501	504	505	506	
VP560/P2R	112	4	2950	73								534	542	552	558	562	566	
VP560/P2R	132	5,5	2950	74										552	558	562	566	
VP560/P2	132	5,5	2950	75											602	608	614	618
VP560/P2	132	7,5	2950	76											602	608	614	618
VP630/P2R	132	5,5	2950	75													668	675
VP630/P2R	132	7,5	2950	76													668	675
VP630/P2	132	7,5	2950	75														
VP630/P2	160	11	2950	77														
VP710/P2R	160	11	2950	77														
VP710/P2R	160	15	2950	78														
VP710/P2	160	15	2950	79														
VP710/P2	160	18,5	2960	81														
VP710/P2	180	22	2960	81														
VP800/P2R	180	22	2960	80														
VP800/P2R	200	30	2960	81														
VP800/P2	200	30	2960	81														
VP800/P2	200	37	2960	84														
VP900/P2R	200	37	2960	81														
VP900/P2R	225	45	2960	85														
VP900/P2R	250	55	2960	85														
VP900/P2	250	55	2960	87														
VP900/P2	280	75	2970	87														

VP-P - VP-P/T

 •Tolérance sur le niveau sonore $\pm 4dB(A)$

																		Q [m ³ /h]	
935	1080	1225	1370	1440	1620	1800	2160	2520	2880	3240	3600	3960	4320	4680	5400	6120	7200	8280	9400
																		pt[mmH ₂ O]	
373																			
377	347																		
433	416																		
433	416	390	354																
495	487	473	451	437															
504	496	482	460	446	407														
567	568	563	553	546	524														
567	568	563	553	546	524	494													
622	626	626	622	619	606	587													
622	626	626	622	619	606	587	528												
680	688	693	696	696	692	685													
680	688	693	696	696	692	685	654	601											
751	761	770	776	778	781	780	767												
751	761	770	776	778	781	780	767	737	693	631									
		851	860	863	871	876	878	870	849										
		851	860	863	871	876	878	870	849	817	772	714							
			937	953	961	971	971	963	946	920									
			942	958	966	976	976	968	951	925	888	843							
			942	958	966	976	976	968	951	925	888	843	786						
						1094	1105	1109	1110	1100	1088	1066	1042						
						1094	1105	1109	1110	1100	1088	1066	1042	956					
						1180	1195	1205	1210	1210	1204	1194	1178	1128					
						1180	1195	1205	1210	1210	1204	1194	1178	1128	1056	898			
							1312	1327	1339	1348	1352	1353	1350	1332	1297				
							1312	1327	1339	1348	1352	1353	1350	1332	1297	1214			
							1312	1327	1339	1348	1352	1353	1350	1332	1297	1214	1088		
								1440	1456	1468	1476	1482	1486	1483	1466	1419	1341		
								1444	1460	1472	1481	1487	1490	1487	1471	1423	1345	1229	

Le niveau de pression sonore pondérée A, LpA, correspond à la valeur relevée dans les conditions d'essai au point de niveau sonore maximum.

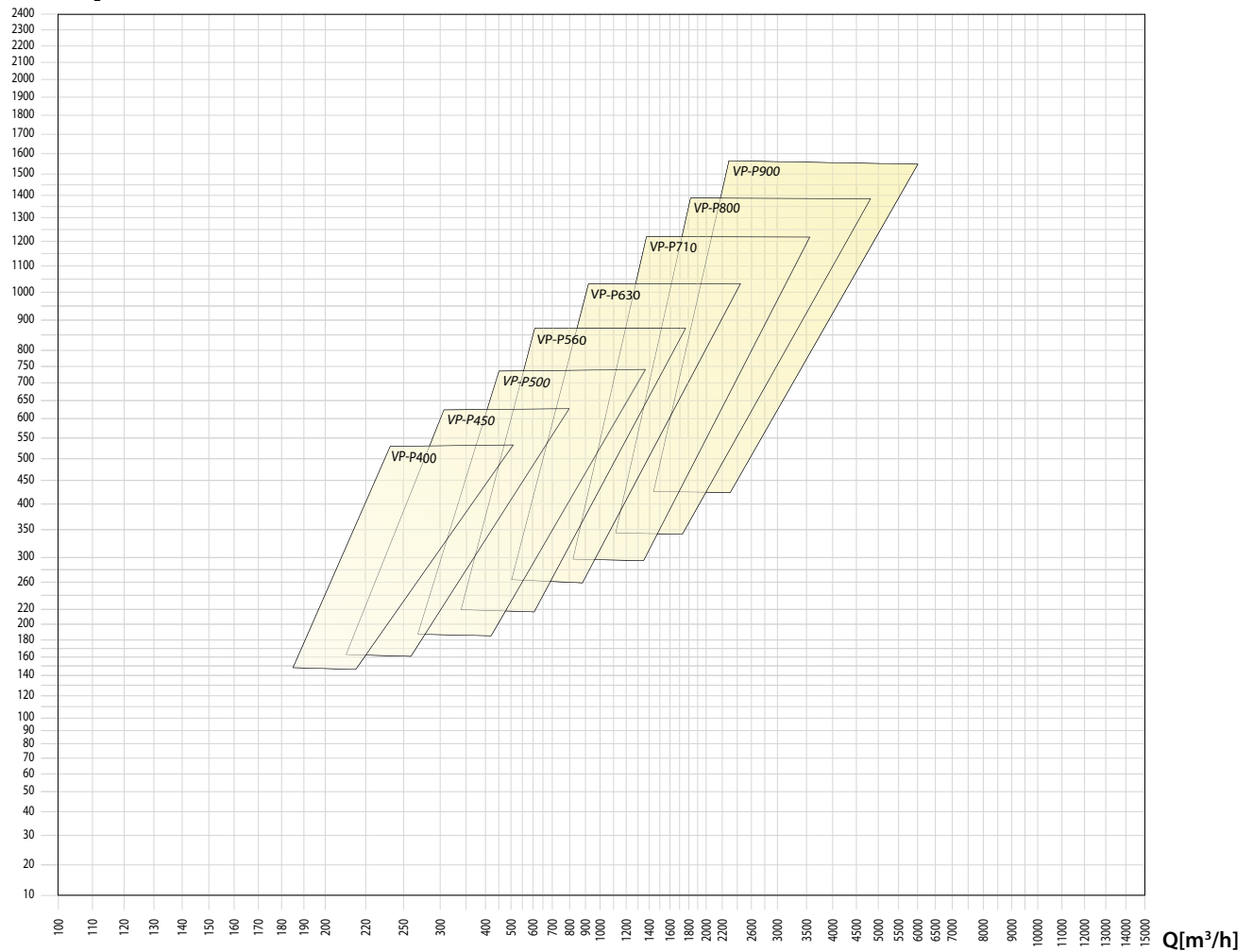
VP-P - VP-P/T

•Taille	• Max tours/min.		
	CLASSE I	CLASSE II	CLASSE III
VP400	5000		
VP450/R	5000		
VP450	5000		
VP500	5000		
VP560/R	5000		
VP560	4700	5000	
VP630/R	4400	4850	
VP630	4100	4550	5000
VP710/R	3700	4100	4500
VP710	3550	3850	4250
VP800/R	3400	3700	4000
VP800	3250	3550	3850
VP900/R	3100	3400	3700
VP900	2950	3250	3550

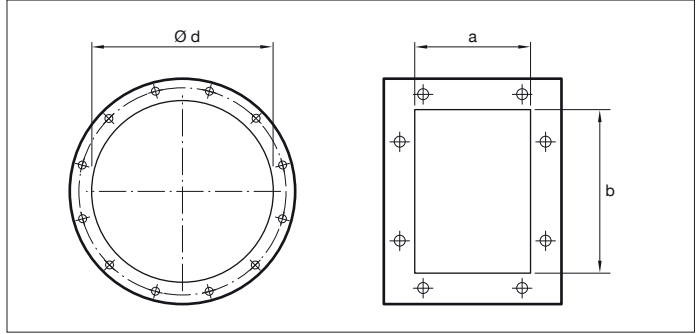
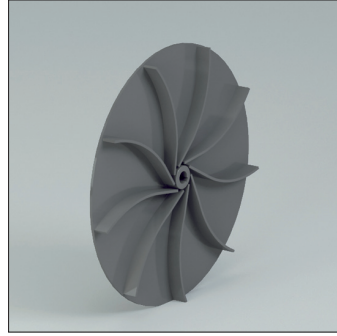
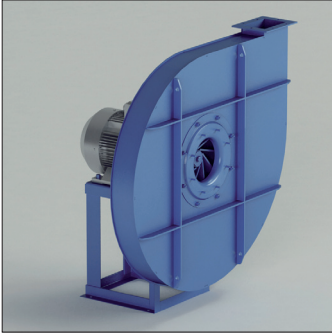
• Valeurs valable jusqu'à 60°C

• Entre	60°C	• et	100°C	• déclasser vitesse	4%
	100°C		150°C		10%
	150°C		200°C		16%
	200°C		250°C		23%
	250°C		300°C		30%
	300°C		350°C		37%
	350°C		400°C		45%
	400°C		450°C		54%
	450°C		500°C		64%

pt [mmH₂O]



ZA - ZA/T



ZA - ZA/T

Ventilateurs centrifuges en attaque directe ou par transmission.
Turbine à simple plateau - Aubes radiales courbées.

Application

Passage de matières et transport pneumatique, sciures, copeaux mais également les matières filamenteuses.

Spécifications techniques:

Débit : 180 à 3.600 m³/h
Pression : 140 à 1.000 daPa.

Domaine

Faibles débits - Hautes et moyennes pressions.

Modèle	Puissance installée (kW)	Hauteur d'axe mm	Pôles	Entrée $\varnothing d$ mm	Sortie a x b mm	Porte d'inspection	Volute Soudée
ZA400/P2	0.75	80	2	125	68 x 95	Optionnel	Optionnel
ZA400/P2	1.1	80	2	125	68 x 95	Optionnel	Optionnel
ZA450/P2	1.1	80	2	140	76 x 105	Optionnel	Optionnel
ZA450/P2	1.5	90	2	140	76 x 105	Optionnel	Optionnel
ZA500/P2	2.2	90	2	160	85 x 117	Optionnel	Optionnel
ZA500/P2	3	100	2	160	85 x 117	Optionnel	Optionnel
ZA560/P2	3	100	2	180	95 x 131	Optionnel	Optionnel
ZA560/P2	4	112	2	180	95 x 131	Optionnel	Optionnel
ZA630/P2	5.5	132	2	200	105 x 146	Optionnel	Optionnel
ZA630/P2	7.5	132	2	200	105 x 146	Optionnel	Optionnel
ZA710/P2	7.5	132	2	225	117 x 166	Optionnel	Inclus
ZA710/P2	11	160	2	225	117 x 166	Optionnel	Inclus
ZA800/P2R	15	160	2	250	131 x 185	Optionnel	Inclus
ZA800/P2	18.5	160	2	250	131 x 185	Optionnel	Inclus
ZA800/P4R	3	100	4	250	131 x 185	Optionnel	Inclus
ZA800/P4	4	112	4	250	131 x 185	Optionnel	Inclus
ZA900/P4R	5.5	132	4	275	148 x 207	Optionnel	Inclus
ZA900/P4	7.5	132	4	275	148 x 207	Optionnel	Inclus
ZA1000/P4R	7.5	132	4	325	166 x 231	Optionnel	Inclus
ZA1000/P4	11	160	4	325	166 x 231	Optionnel	Inclus

ZA - ZA/T

CARACTERISTIQUES DE SOUFFLAGE

• Tolérance sur le débit ±5%

• Taille	• Moteur	P inst. [kW]	n	LpA [dB(A)]	Q [m³/h]										
					145	180	215	250	290	325	360	400	430	470	540
ZA400/P2	80	0,75	2820	57	252	250	248	246	242	238	232	229	224		
ZA400/P2	80	1,1	2845	58	257	255	253	251	248	243	237	234	229	222	
ZA450/P2	80	1,1	2845	61			333	330	327	323	319	314	309	304	298
ZA450/P2	90	1,5	2870	62			338	335	332	328	324	319	314	309	303
ZA500/P2	90	2,2	2900	64					425	422	420	418	416	413	406
ZA500/P2	100	3	2940	65					440	437	435	433	431	428	421
ZA560/P2	100	3	2940	69								547	546	545	543
ZA560/P2	112	4	2950	70								552	551	549	547
ZA630/P2	132	5,5	2950	74											682
ZA630/P2	132	7,5	2950	76											682
ZA710/P2	132	7,5	2950	76											
ZA710/P2	160	11	2955	78											
ZA800/P2R	160	15	2960	78											
ZA800/P2	160	18,5	2960	80											
ZA800/P4R	100	3	1420	61										235	233
ZA800/P4	112	4	1440	63											263
ZA900/P4R	132	5,5	1455	67											
ZA900/P4	132	7,5	1460	68											
ZA1000/P4R	132	7,5	1460	69											
ZA1000/P4	160	11	1460	70											

CARACTERISTIQUES A L'ASPIRATION

• Tolérance sur le débit ±5%

• Taille	Moteur	P inst. [kW]	n	LpA [dB(A)]	Q [m³/h]										
					145	180	215	250	290	325	360	400	430	470	540
ZA400/P2	80	0,75	2820	57	244	241	238	235	229	224	216	211	204		
ZA400/P2	80	1,1	2845	58	249	246	243	240	235	229	221	215	209	199	
ZA450/P2	80	1,1	2845	61			320	316	312	308	302	296	290	283	274
ZA450/P2	90	1,5	2870	62			325	321	317	312	307	301	295	288	277
ZA500/P2	90	2,2	2900	64					405	402	399	396	394	389	381
ZA500/P2	100	3	2940	65					419	416	413	410	407	403	393
ZA560/P2	100	3	2940	69								516	515	513	510
ZA560/P2	112	4	2950	70								521	519	517	513
ZA630/P2	132	5,5	2950	74											636
ZA630/P2	132	7,5	2950	76											635
ZA710/P2	132	7,5	2950	76											
ZA710/P2	160	11	2955	78											
ZA800/P2R	160	15	2960	78											
ZA800/P2	160	18,5	2960	80											
ZA800/P4R	100	3	1420	61											228
ZA800/P4	112	4	1440	63											226
ZA900/P4R	132	5,5	1455	67											
ZA900/P4	132	7,5	1460	68											
ZA1000/P4R	132	7,5	1460	69											
ZA1000/P4	160	11	1460	70											

ZA - ZA/T

 •Tolérance sur le niveau sonore $\pm 4dB(A)$

		Q [m ³ /h]														
650	720	790	865	935	1080	1225	1370	1440	1620	1800	2160	2520	2880	3240	4000	
		pt[mmH ₂ O]														
285																
397	387	377	366													
412	402	392	381													
536	531	525	519	512												
541	536	530	524	517	500	485										
678	672	668	660	654	644	632	616	600								
678	672	668	660	654	644	632	616	600	582	555						
			858	858	856	852	846									
			860	860	860	857	852	843	836	830	805	765	705			
					1030	1025	1015	1010	1000	990	960	920				
					1106	1100	1095	1090	1085	1080	1060	1025	990			
232	231	228	225	224	221	216	208	198	190	175						
260	258	255	252	250	247	240	233	228	222	210						
		318	316	314	312	310	308	301	294	288	281	265	240			
			340	339	336	334	332	330	326	320	316	300	285	260		
					390	386	382	378	374	368	362	346	326	304		
					420	419	416	412	408	404	400	390	370	350	310	

 •Tolérance sur le niveau sonore $\pm 4dB(A)$

		Q [m ³ /h]														
650	720	790	865	935	1080	1225	1370	1440	1620	1800	2160	2520	2880	3240	4000	
		pt[mmH ₂ O]														
254																
368	355	342	327													
382	369	356	341													
500	494	486	478	469												
505	498	491	483	473	452	430										
630	624	619	610	603	590	575	555	538								
630	624	619	610	603	590	575	555	538	514	481						
			788	787	786	784	778	770								
			789	788	787	782	775	764	757	747	720	674	607			
					931	925	915	910	899	887	855	812				
					993	987	981	976	969	962	938	901	862			
224	223	219	216	214	209	203	193	182	171	152						
251	249	245	242	239	234	226	217	211	201	186						
		307	304	302	300	297	294	286	278	271	262	241	211			
			327	326	322	319	316	313	308	301	295	274	254			
					373	369	364	360	355	348	339	320	297	271		
					401	399	396	391	386	381	374	361	338	314	263	

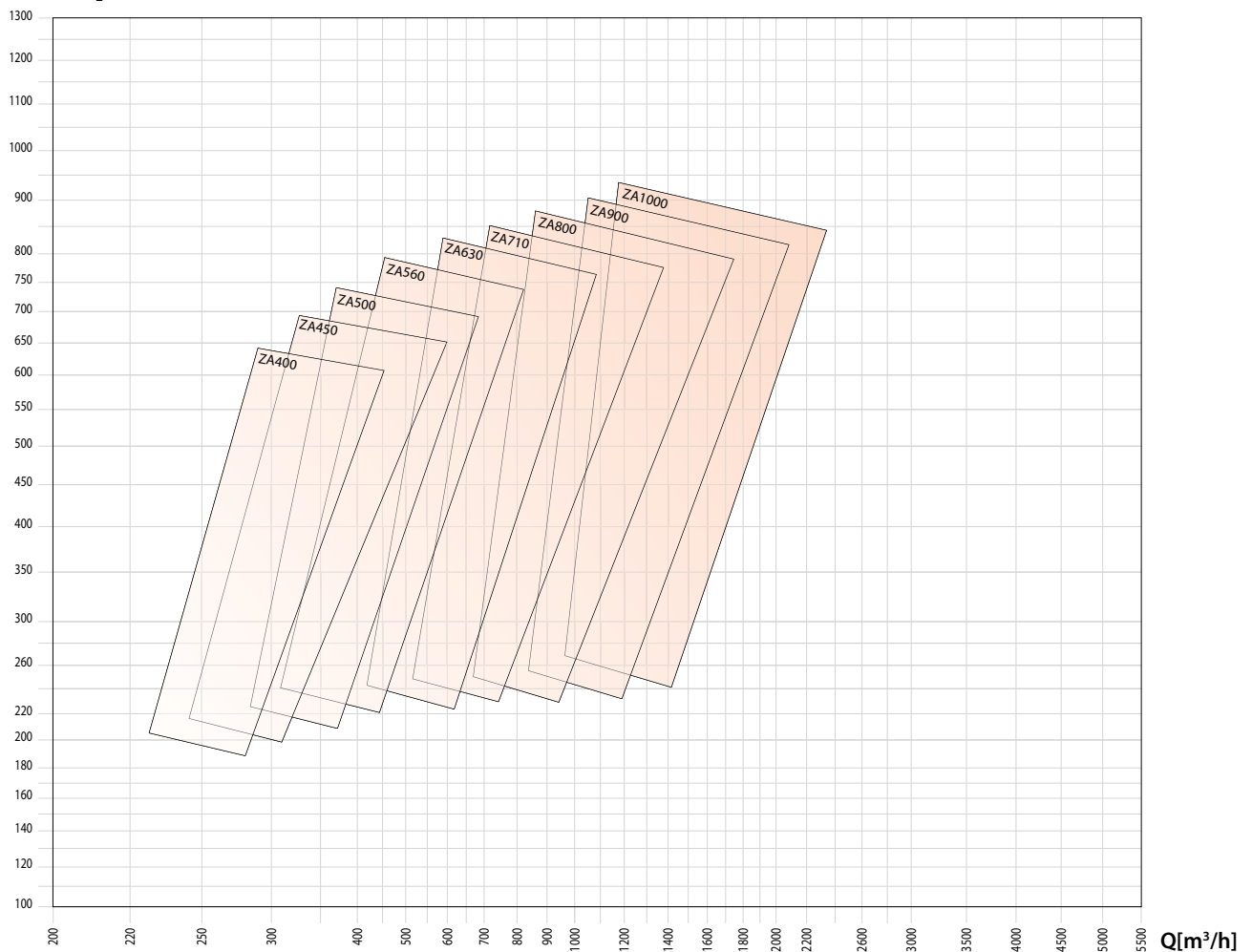
Le niveau de pression sonore pondérée A, LpA, correspond à la valeur relevée dans les conditions d'essai au point de niveau sonore maximum.

• Taille	• Max tours/min.
CLASSE I	
ZA400	5300
ZA450	4750
ZA500	4250
ZA560	3750
ZA630	3350
ZA710	3000
ZA800	2950
ZA900	2350
ZA1000	2100

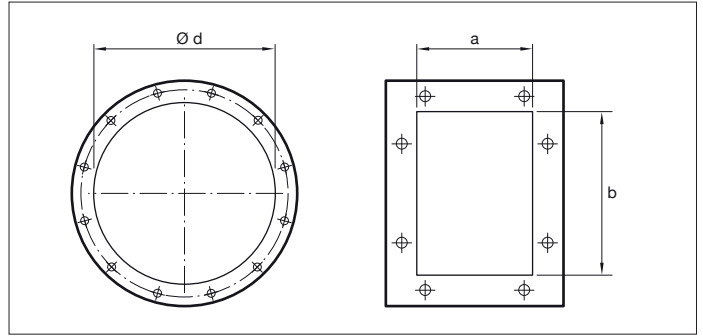
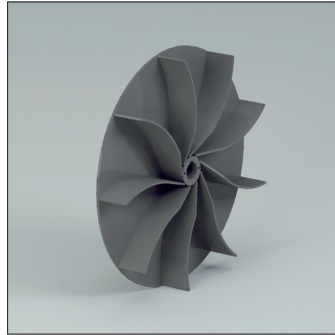
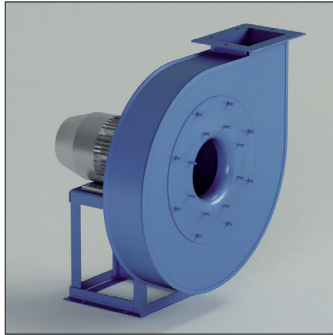
• Valeurs valable jusqu'à 60°C

• Entre	60°C	• et	100°C	• déclasser vitesse	4%
	100°C		150°C		10%
	150°C		200°C		16%
	200°C		250°C		23%
	250°C		300°C		30%
	300°C		350°C		37%
	350°C		400°C		45%
	400°C		450°C		54%
	450°C		500°C		64%

pt [mmH₂O]



ZB - ZB/T



ZB - ZB/T

Ventilateurs centrifuges en attaque directe ou par transmission.
Turbine à simple plateau - Aubes radiales courbées.

Application

Passage de matières et transport pneumatique, sciures, copeaux mais également les matières filamenteuses.

Spécifications techniques:

Débit : 450 à 15.000 m³/h
Pression : 200 à 1.000 daPa.

Domaine

Faibles et moyens débits
- Hautes et moyennes pressions.

Modèle	Puissance installée (kW)	Hauteur d'axe mm	Pôles	Entrée ø d mm	Sortie a x b mm	Porte d'inspection	Volute Soudée
ZB400/P2	2.2	90	2	180	177 x 166	Optionnel	Optionnel
ZB450/P2	3	100	2	200	131 x 185	Optionnel	Optionnel
ZB450/P2	4	112	2	200	131 x 185	Optionnel	Optionnel
ZB500/P2	5.5	132	2	225	148 x 207	Optionnel	Optionnel
ZB500/P2	7.5	132	2	225	148 x 207	Optionnel	Optionnel
ZB560/P2	7.5	132	2	250	166 x 231	Optionnel	Optionnel
ZB560/P2	11	160	2	250	166 x 231	Optionnel	Optionnel
ZB630/P2	15	160	2	275	185 x 258	Optionnel	Optionnel
ZB630/P2	18.5	160	2	275	185 x 258	Optionnel	Optionnel
ZB710/P2R	22	180	2	325	205 x 288	Optionnel	Inclus
ZB710/P2	30	200	2	325	205 x 288	Optionnel	Inclus
ZB710/P2	37	200	2	325	205 x 288	Optionnel	Inclus
ZB800/P2R	37	200	2	350	229 x 322	Optionnel	Inclus
ZB800/P2	45	225	2	350	229 x 322	Optionnel	Inclus
ZB800/P2	55	250	2	350	229 x 322	Optionnel	Inclus
ZB800/P4R	7.5	132	4	350	229 x 322	Optionnel	Inclus
ZB800/P4	11	160	4	350	229 x 322	Optionnel	Inclus
ZB900/P4R	11	160	4	400	256 x 361	Optionnel	Inclus
ZB900/P4	15	160	4	400	256 x 361	Optionnel	Inclus
ZB1000/P4R	18.5	180	4	450	288 x 404	Optionnel	Inclus
ZB1000/P4	22	180	4	450	288 x 404	Optionnel	Inclus

ZB - ZB/T

53D357D EF; CG7E 67EAG88-397

• Tolérance sur le débit ±5%

• Taille	• Moteur	P inst. [kW]	n	LpA [dB(A)]	Q [m³/h]									
					430	470	540	650	720	790	865	935	1080	1225
					pt[mmH ₂ O]									
ZB400/P2	90	2,2	2900	70	290	290	290	285	285	285	285	285	284	280
ZB450/P2	100	3	2920	72				372	372	370	370	368	368	367
ZB450/P2	112	4	2920	74				372	372	370	370	368	368	367
ZB500/P2	132	5,5	2920	76								460	459	458
ZB500/P2	132	7,5	2960	78								470	469	468
ZB560/P2	132	7,5	2960	78										
ZB560/P2	160	11	2960	80										
ZB630/P2	160	15	2960	80										
ZB630/P2	160	18,5	2960	82										
ZB710/P2R	180	22	2960	82										
ZB710/P2	200	30	2960	83										
ZB710/P2	200	37	2960	85										
ZB800/P2R	200	37	2960	86										
ZB800/P2	225	45	2960	87										
ZB800/P2	250	55	2970	88										
ZB800/P4R	132	7,5	1470	74										
ZB800/P4	160	11	1480	75										
ZB900/P4R	160	11	1480	75										
ZB900/P4	160	15	1480	77										
ZB1000/P4R	180	18,5	1480	78										
ZB1000/P4	180	22	1480	79										

CARACTERISTIQUES A L'ASPIRATION

• Tolérance sur le débit ±5%

• Taille	Moteur	P inst. [kW]	n	LpA [dB(A)]	Q [m³/h]									
					430	470	540	650	720	790	865	935	1080	1225
					pt[mmH ₂ O]									
ZB400/P2	90	2,2	2900	70	281	281	281	275	275	274	273	273	270	264
ZB450/P2	100	3	2920	72				358	357	355	355	353	352	350
ZB450/P2	112	4	2920	74				358	357	355	355	353	352	350
ZB500/P2	132	5,5	2920	76								439	437	436
ZB500/P2	132	7,5	2960	78								448	447	445
ZB560/P2	132	7,5	2960	78										
ZB560/P2	160	11	2960	80										
ZB630/P2	160	15	2960	80										
ZB630/P2	160	18,5	2960	82										
ZB710/P2R	180	22	2960	82										
ZB710/P2	200	30	2960	83										
ZB710/P2	200	37	2960	85										
ZB800/P2R	200	37	2960	86										
ZB800/P2	225	45	2960	87										
ZB800/P2	250	55	2970	88										
ZB800/P4R	132	7,5	1470	74										
ZB800/P4	160	11	1480	75										
ZB900/P4R	160	11	1480	75										
ZB900/P4	160	15	1480	77										
ZB1000/P4R	180	18,5	1480	78										
ZB1000/P4	180	22	1480	79										

ZB - ZB/T

 •Tolérance sur le niveau sonore $\pm 4dB(A)$

Q [m ³ /h]																	
1370	1440	1620	1800	2160	2520	2880	3240	3600	3960	4320	4680	5400	6120	7200	7920	9000	10600
pt[mmH ₂ O]																	
276																	
367	367	362															
367	367	362	357	352													
457	455	453	451	448	442												
467	465	463	461	458	452	438	407										
594	593	592	590	588	585	581											
594	593	592	590	588	585	581	577	568	561								
	765	767	768	769	772	774	775	775	773	766							
	765	767	768	769	772	774	775	775	773	766	757	752					
					870	869	868	868	868	867	866	865	852				
					980	984	986	988	989	989	988	987	986	970			
					980	984	986	988	989	989	988	987	986	970	940		
								1143	1144	1145	1146	1147	1148	1147			
								1233	1233	1233	1236	1238	1239	1239			
								1241	1241	1241	1244	1246	1247	1247	1233	1213	
			283	283	283	282	282	282	281	279	276	270	258				
			305	305	305	305	304	304	304	304	304	298	290				
					369	369	369	368	368	368	367	365	362	355			
						395	395	395	395	394	394	392	390	385	380		
								449	449	449	448	448	448	445	443	436	
								486	486	486	486	486	486	484	482	481	470

 •Tolérance sur le niveau sonore $\pm 4dB(A)$

Q [m ³ /h]																	
1370	1440	1620	1800	2160	2520	2880	3240	3600	3960	4320	4680	5400	6120	7200	7920	9000	10600
pt[mmH ₂ O]																	
259																	
348	348	341															
348	348	341	335	325													
434	432	429	426	421	412												
443	441	438	435	430	421	405	372										
560	559	557	555	551	547	541											
560	559	557	555	551	547	541	535	524	515								
		712	713	713	714	715	714	713	709	701							
		712	713	713	714	715	714	713	709	701	691	682					
					800	798	796	795	794	792	790	785	771				
					893	895	896	896	896	895	893	889	885	865			
					893	895	896	896	896	895	893	889	885	865	835		
								1026	1026	1026	1026	1025	1024	1019			
								1098	1097	1096	1097	1096	1094	1091			
								1104	1103	1103	1103	1103	1100	1097	1082	1057	
			274	274	273	271	271	270	268	265	261	252	237				
			295	295	294	293	291	290	289	288	287	279	268				
						354	354	352	352	351	349	346	341	331			
						379	378	377	377	375	374	371	367	359	352		
								428	428	428	426	425	424	419	416	407	
								462	462	461	460	459	455	452	448	433	

Le niveau de pression sonore pondérée A, LpA, correspond à la valeur relevée dans les conditions d'essai au point de niveau sonore maximum.

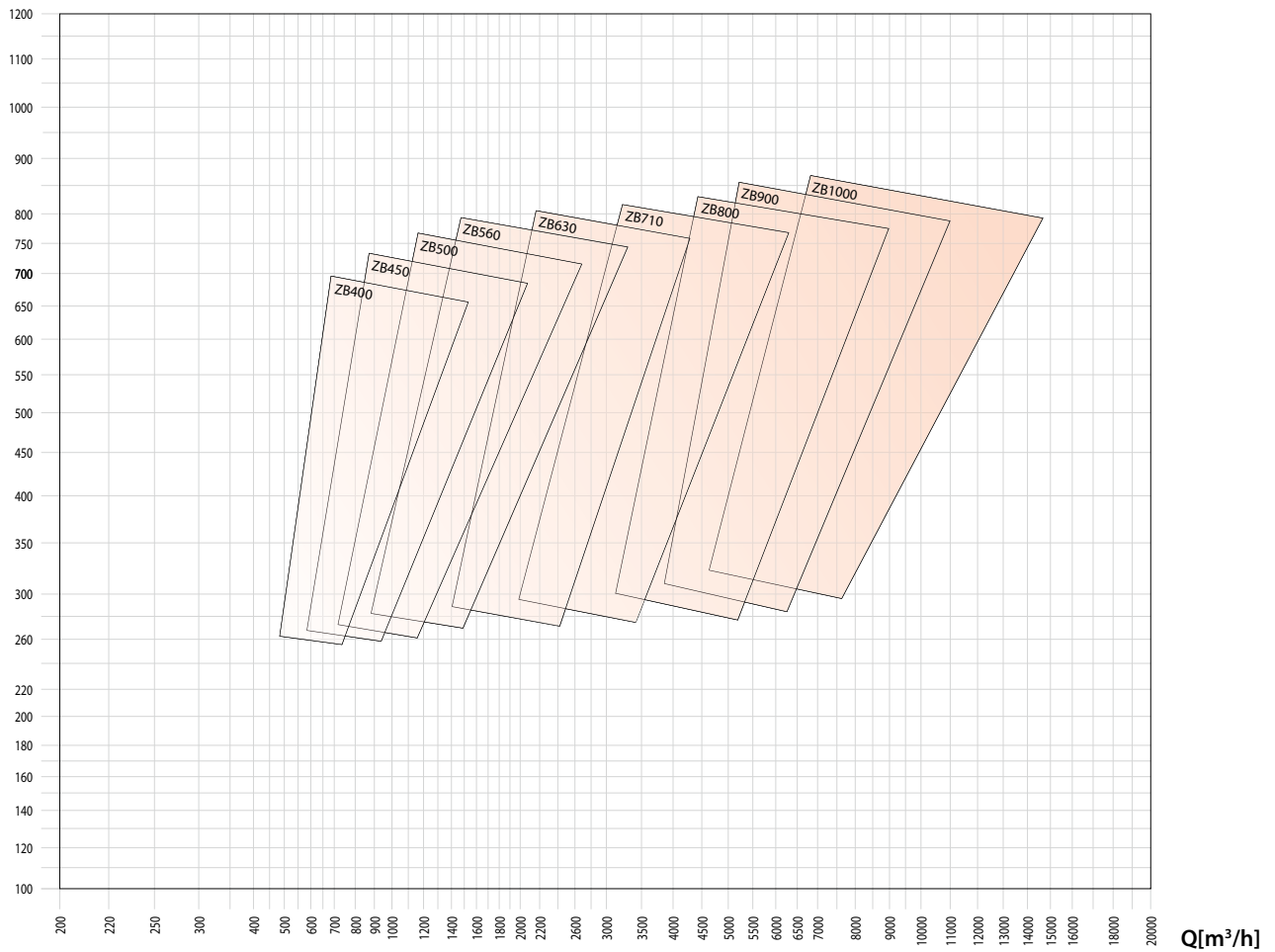
ZB - ZB/T

• Size	• Max tours/min.
CLASSE I	
ZB400	5300
ZB450	4750
ZB500	4250
ZB560	3750
ZB630	3350
ZB710	3000
ZB800	2950
ZB900	2350
ZB1000	2100

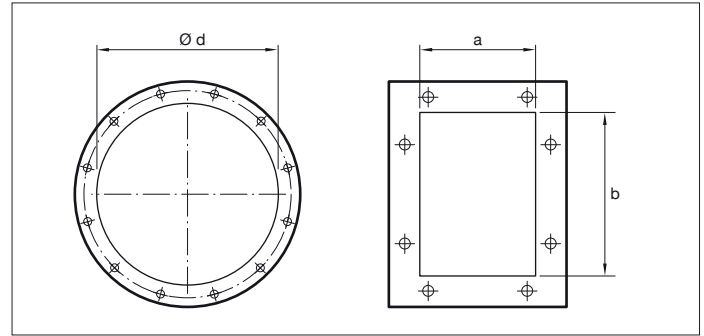
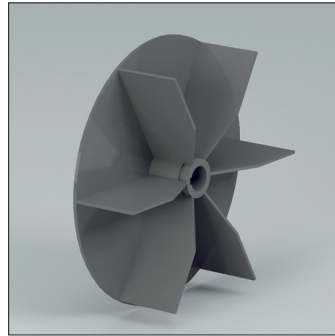
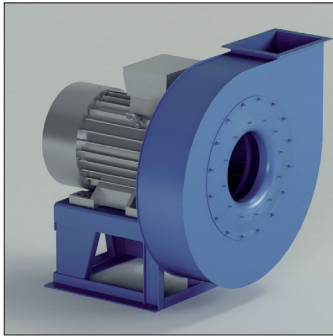
• Entre	60°C	• et	100°C	• déclasser vitesse	4%
	100°C		150°C		10%
	150°C		200°C		16%
	200°C		250°C		23%
	250°C		300°C		30%
	300°C		350°C		37%
	350°C		400°C		45%
	400°C		450°C		54%
	450°C		500°C		64%

• Valeurs valable jusqu'à 60°C

pt [mmH₂O]



ZC - ZC/T



ZC - ZC/T

Ventilateurs centrifuges en attaque directe ou par transmission.

Turbine à simple plateau - Aubes radiales.

Application

Passage de matières et transport pneumatique, sciures, copeaux mais également les matières filamenteuses.

Domaine

Faibles et moyens débits
- Hautes et moyennes pressions.

Spécifications techniques:

Débit : 1.500 à 50.000 m³/h

Pression : 100 à 450 daPa.

Modèle	Puissance installée (kW)	Hauteur d'axe mm	Pôles	Entrée ø d mm	Sortie a x b mm	Porte d'inspection	Volute Soudée
ZC400/2R	4	112	2	250	185 x 258	Optionnel	Optionnel
ZC400/2	5.5	132	2	250	185 x 258	Optionnel	Optionnel
ZC450/2R	7.5	132	2	275	205 x 288	Optionnel	Optionnel
ZC450/2	11	160	2	275	205 x 288	Optionnel	Optionnel
ZC500/2R	11	160	2	325	229 x 322	Optionnel	Optionnel
ZC500/2R	15	160	2	325	229 x 322	Optionnel	Optionnel
ZC500/2	18.5	160	2	325	229 x 322	Optionnel	Optionnel
ZC560/2R	22	180	2	350	256 x 361	Optionnel	Optionnel
ZC560/2	30	200	2	350	256 x 361	Optionnel	Optionnel
ZC560/4	4	112	4	350	256 x 361	Optionnel	Optionnel
ZC630/4R	5.5	132	4	400	288 x 404	Optionnel	Optionnel
ZC630/4	7.5	132	4	400	288 x 404	Optionnel	Optionnel
ZC710/4R	11	160	4	450	322 x 453	Inclus	Inclus
ZC710/4	15	160	4	450	322 x 453	Inclus	Inclus
ZC800/4R	22	180	4	500	361 x 507	Inclus	Inclus
ZC800/4	30	200	4	500	361 x 507	Inclus	Inclus
ZC900/4R	37	225	4	550	404 x 569	Inclus	Inclus
ZC900/4	45	225	4	550	404 x 569	Inclus	Inclus
ZC1000/4R	45	225	4	630	453 x 638	Inclus	Inclus
ZC1000/4	55	250	4	630	453 x 638	Inclus	Inclus

ZC - ZC/T

CARACTERISTIQUES DE SOUFLAGE

• Tolérance sur le débit ±5%

• Taille	• Moteur	P inst. [kW]	n	LpA [dB(A)]	Q [m³/h]											
					1225	1370	1440	1620	1800	2160	2520	2880	3240	3600	3960	4320
ZC400/2R	112	4	2940	81	228	224	220	216	211	195	177	156	122	92		
ZC400/2	132	5,5	2940	85	285	284	283	282	276	274	269	253	230	212	192	155
ZC450/2R	132	7,5	2940	87					326	325	318	316	305	285	269	250
ZC450/2	160	11	2960	88					357	356	355	347	336	328	315	303
ZC500/2R	160	11	2960	89								392	385	377	367	357
ZC500/2R	160	15	2960	90								392	385	377	367	357
ZC500/2	160	18,5	2960	92									444	443	438	431
ZC560/2R	180	22	2960	94											525	520
ZC560/2	200	30	2960	97												560
ZC560/4	112	4	1440	77						133	131	129	125	120	115	111
ZC630/4R	132	5,5	1460	82								150	148	145	143	140
ZC630/4	132	7,5	1460	84									173	168	166	165
ZC710/4R	160	11	1460	85											199	197
ZC710/4	160	15	1480	86												
ZC800/4R	180	22	1480	91												
ZC800/4	200	30	1480	93												
ZC900/4R	225	37	1480	94												
ZC900/4	225	45	1480	95												

CARACTERISTIQUES A L'ASPIRATION

• Tolérance sur le débit ±5%

• Taille	• Moteur	P inst. [kW]	n	LpA [dB(A)]	Q [m³/h]											
					1225	1370	1440	1620	1800	2160	2520	2880	3240	3600	3960	4320
ZC400/2R	112	4	2940	81	223	219	215	211	206	191	173	152	118	88		
ZC400/2	132	5,5	2940	85	277	276	275	274	268	266	261	246	223	205	185	149
ZC450/2R	132	7,5	2940	87					316	315	308	306	295	276	260	242
ZC450/2	160	11	2960	88						344	343	335	324	316	304	292
ZC500/2R	160	11	2960	89								377	370	363	353	344
ZC500/2R	160	15	2960	90								377	370	363	353	344
ZC500/2	160	18,5	2960	92									425	424	419	412
ZC560/2R	180	22	2960	94											499	494
ZC560/2	200	30	2960	97												530
ZC560/4	112	4	1440	77						131	129	127	123	118	112	108
ZC630/4R	132	5,5	1460	82								147	145	142	140	137
ZC630/4	132	7,5	1460	84									170	165	163	161
ZC710/4R	160	11	1460	85											195	193
ZC710/4	160	15	1480	86												
ZC800/4R	180	22	1480	91												
ZC800/4	200	30	1480	93												
ZC900/4R	225	37	1480	94												
ZC900/4	225	45	1480	95												

ZC - ZC/T

 •Tolérance sur le niveau sonore $\pm 4dB(A)$

																	Q [m ³ /h]									
4680	5040	5400	5760	6480	7200	7920	8640	9360	10080	10800	12600	14400	16200	18000	19800	25200										
																	pt[mmH ₂ O]									
143																										
224	219	185																								
285	265	245	224																							
346	332	316	306	265																						
346	332	316	306	265																						
426	400	395	377	357	320	310	245	204																		
515	510	500	490	460	455	430	400	372	348	300																
556	553	550	540	525	510	490	467	448	418	388	306															
103	90	88	82	62																						
137	136	131	122	116	102	97																				
163	160	159	158	153	145	137	130	120	93																	
196	194	193	190	186	178	174	168	163	153	143	115															
224	222	220	219	215	210	207	204	199	190	184	168	138														
			265	263	261	255	251	249	245	240	224	210	194	163												
				285	283	279	276	273	270	265	260	245	224	212												
								336	330	326	316	310	298	290	275											
									362	360	357	347	341	330	320	316	270									

 •Tolérance sur le niveau sonore $\pm 4dB(A)$

																	Q [m ³ /h]									
4680	5040	5400	5760	6480	7200	7920	8640	9360	10080	10800	12600	14400	16200	18000	19800	25200										
																	pt[mmH ₂ O]									
136																										
216	211	177																								
275	255	235	214																							
333	319	304	294	254																						
333	319	304	294	254	204	160																				
408	383	378	361	341	306	295	231	190																		
490	485	476	466	438	433	409	381	354	330	283																
527	524	521	512	498	484	465	443	425	396	367	286															
100	87	85	78	58																						
134	133	128	119	112	98	92																				
159	156	155	154	148	140	132	124	114	86																	
192	190	188	185	181	173	169	163	157	147	141	114															
218	216	214	213	209	204	201	197	192	183	176	159															
				256	254	248	244	242	238	233	216	202	185	154												
					277	275	271	268	265	261	256	251	236	215	202											
								325	319	315	305	299	287	279												
									349	347	344	334	328	317	307	303	258									

Le niveau de pression sonore pondérée A, LpA, correspond à la valeur relevée dans les conditions d'essai au point de niveau sonore maximum.

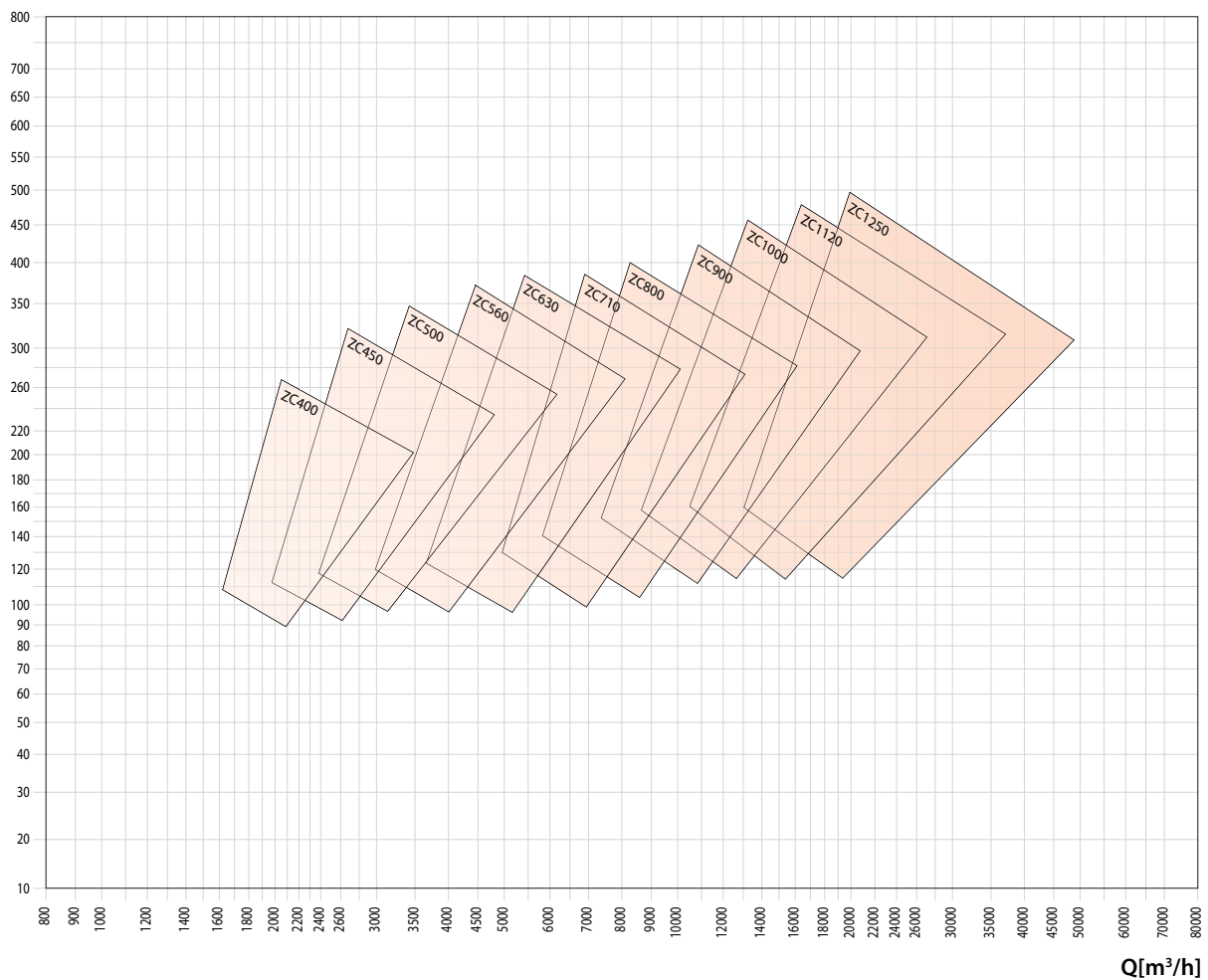
ZC - ZC/T

•Taille	• Max tours/min
CLASSE I	
ZC400	3280
ZC450	3430
ZC500	3060
ZC560	2945
ZC630	2450
ZC710	2150
ZC800	1910
ZC900	1700
ZC1000	1530
ZC1120	1360
ZC1250	1230

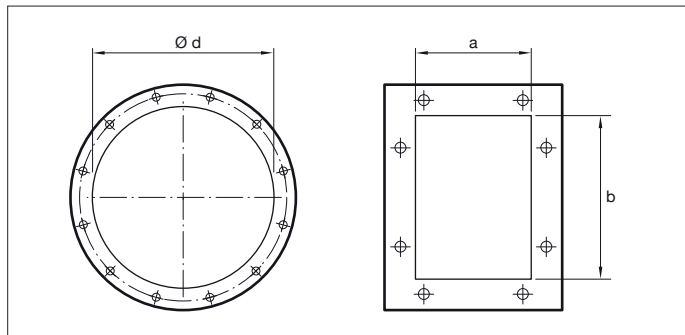
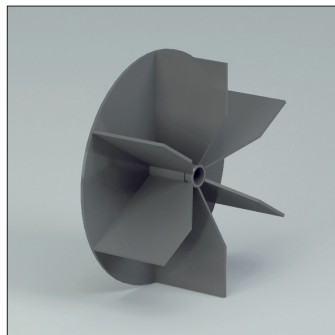
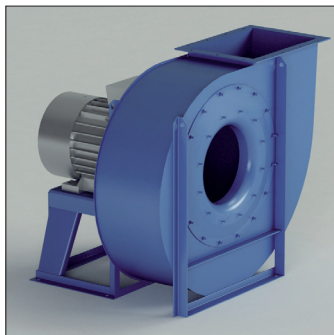
• Valeurs valable jusqu'à 60°C

• Entre	60°C	• et	100°C	• déclasser vitesse	4%
	100°C		150°C		10%
	150°C		200°C		16%
	200°C		250°C		23%
	250°C		300°C		30%
	300°C		350°C		37%
	350°C		400°C		45%
	400°C		450°C		54%
	450°C		500°C		64%

pt [mmH₂O]



ZM - ZM/T



ZM - ZM/T

Ventilateurs centrifuges en attaque directe ou par transmission.
Turbine à simple plateau - Aubes radiales.

Application

Passage de matières et transport pneumatique, sciures, copeaux mais également les matières filamenteuses.

Domaine

Débits moyens - Moyennes pressions.

Spécifications techniques:

Débit : 200 à 65.000 m³/h
Pression : 300 à 500 daPa.

Modèle	Puissance installée (kW)	Hauteur d'axe mm	Pôles	Entrée $\varnothing d$ mm	Sortie a x b mm	Porte d'inspection	Volute Soudée
ZM220/2	0.37	71	2	125	103 x 124	Optionnel	Optionnel
ZM250/2R	0.55	71	2	180	148 x 207	Optionnel	Optionnel
ZM250/2	0.75	80	2	180	148 x 207	Optionnel	Optionnel
ZM280/2R	1.1	80	2	200	166 x 231	Optionnel	Optionnel
ZM280/2	1.5	90	2	200	166 x 231	Optionnel	Optionnel
ZM310/2R	1.5	90	2	225	185 x 258	Optionnel	Optionnel
ZM310/2	2.2	90	2	225	185 x 258	Optionnel	Optionnel
ZM350/2R	3	100	2	250	205 x 288	Optionnel	Optionnel
ZM350/2	4	112	2	250	205 x 288	Optionnel	Optionnel
ZM400/2R	5.5	132	2	275	229 x 322	Optionnel	Optionnel
ZM400/2	7.5	132	2	275	229 x 322	Optionnel	Optionnel
ZM450/2R	9.2	132	2	325	256 x 361	Optionnel	Optionnel
ZM450/2	11	160	2	325	256 x 361	Optionnel	Optionnel
ZM500/2R	15	160	2	350	288 x 404	Optionnel	Optionnel
ZM500/2	22	180	2	350	288 x 404	Optionnel	Optionnel
ZM450/4	1.5	90	4	325	256 x 361	Optionnel	Optionnel
ZM500/4R	2.2	100	4	350	288 x 404	Optionnel	Optionnel
ZM500/4	3	100	4	350	288 x 404	Optionnel	Optionnel
ZM560/4R	4	112	4	400	322 x 453	Optionnel	Optionnel
ZM560/4	5.5	132	4	400	322 x 453	Optionnel	Optionnel
ZM630/4R	7.5	132	4	450	361 x 507	Optionnel	Optionnel
ZM630/4	11	160	4	450	361 x 507	Optionnel	Optionnel
ZM710/4R	11	160	4	500	404 x 569	Inclus	Inclus
ZM710/4	15	160	4	500	404 x 569	Inclus	Inclus
ZM800/4R	18.5	180	4	550	453 x 638	Inclus	Inclus
ZM800/4	30	200	4	550	453 x 638	Inclus	Inclus
ZM900/4R	37	225	4	630	507 x 715	Inclus	Inclus
ZM900/4	45	225	4	630	507 x 715	Inclus	Inclus
ZM1000/4R	55	250	4	710	569 x 801	Inclus	Inclus
ZM1000/4	75	280	4	710	569 x 801	Inclus	Inclus

ZM - ZM/T

CARACTERISTIQUES DE SOUFFLAGE

 •Tolérance sur le débit $\pm 5\%$

• Taille	Moteur	P inst. [kW]	n	LpA [dB(A)]	Q [m ³ /h]																				
					325	360	400	430	470	540	650	720	790	865	935	1080	1225	1370	1440	1620	1800	2160			
ZM220/2	71	0,37	2740	60	71	71	70	69	68	65	57	51	48	42											
ZM250/2R	71	0,55	2800	62		90	90	89	89	88	85	80	76	72	68	56									
ZM250/2	80	0,75	2855	63				101	101	100	98	96	93	90	84	73	66								
ZM280/2R	80	1,1	2855	64					109	108	107	106	105	102	99	88	80	71							
ZM280/2	90	1,5	2855	66						126	125	125	124	124	122	117	112	100	97	86	75				
ZM310/2R	90	1,5	2855	66							130	128	126	125	124	116	110	102	98	86					
ZM310/2	90	2,2	2880	68										163	160	158	156	155	152	146	140	128	122		
ZM350/2R	100	3	2900	70												183	179	177	176	175	163	152			
ZM350/2	112	4	2905	72													205	204	201	199	184				
ZM400/2R	132	5,5	2925	74																		244	240		
ZM400/2	132	7,5	2930	76																				271	
ZM450/2R	132	9,2	2940	77																					
ZM450/2	160	11	2940	80																					
ZM500/2R	160	15	2940	80																					
ZM500/2	180	22	2960	82																					
ZM450/4	90	1,5	1440	65																83	82	81	78		
ZM500/4R	100	2,2	1440	66																			90	88	
ZM500/4	100	3	1440	67																					102
ZM560/4R	112	4	1440	69																					
ZM560/4	132	5,5	1460	70																					
ZM630/4R	132	7,5	1460	72																					
ZM630/4	160	11	1460	73																					
ZM710/4R	160	11	1460	76																					
ZM710/4	160	15	1460	76																					
ZM800/4R	180	18,5	1460	79																					
ZM800/4	200	30	1470	80																					
ZM900/4R	225	37	1470	82																					
ZM900/4	225	45	1470	82																					
ZM1000/4R	250	55	1480	84																					
ZM1000/4	280	75	1480	85																					

ZM - ZM/T

 • Tolérance sur le niveau sonore $\pm 4dB(A)$

Q [m ³ /h]																								
2520	2880	3240	3600	3960	4320	4680	5400	6120	7200	7920	9000	10080	10800	12600	14400	16200	18000	19800	21600	25200	28800	32400	36000	42120
pt[mmH ₂ O]																								

137																									
170	162	142	120																						
236	230	220	195	178	165																				
269	265	245	235	224	214	208	159																		
311	310	308	306	299	285	275	245	220																	
	344	342	340	338	333	323	300	285	230																
	387	384	380	375	368	363	352	345	316	298	283														
		438	436	434	433	431	428	416	400	385	365	340	320												
76	69	61	51																						
85	82	80	76	73	68	62																			
99	97	95	93	90	86	81	74																		
	119	117	115	114	110	107	102	94																	
	132	130	129	128	126	124	118	112	102																
		146	145	144	142	137	133	124	117																
			168	167	166	164	160	153	147	139	129														
							190	185	181	176	170	162	157	143											
								211	210	207	202	196	190	177											
										251	247	243	239	231	219	209	197	180							
										270	268	266	264	260	251	241	230	219	204						
											324	321	314	306	300	290	281	260	234						
												345	341	334	328	321	312	296	271						
															398	393	386	381	365	350	331	309			
																430	428	425	421	412	398	381	360	341	

Le niveau de pression sonore pondérée A, L_{pA} , correspond à la valeur relevée dans les conditions d'essai au point de niveau sonore maximum.

ZM - ZM/T

CARACTERISTIQUES A L'ASPIRATION

 • Tolérance sur le débit $\pm 5\%$

• Taille	• Moteur	P inst. [kW]	n	LpA [dB(A)]	Q [m ³ /h]																																					
					325	360	400	430	470	540	650	720	790	865	935	1080	1225	1370	1440	1620	1800	2160																				
					pt[mmH ₂ O]																																					
ZM220/2	71	0,37	2740	60	70	70	69	68	67	64	56	50	47	40																												
ZM250/2R	71	0,55	2800	62		89	89	89	89	88	85	80	76	73	69	58																										
ZM250/2	80	0,75	2855	63				100	100	100	98	96	93	90	85	74	68																									
ZM280/2R	80	1,1	2855	64					108	107	106	106	105	102	99	89	81	73																								
ZM280/2	90	1,5	2855	66						125	124	124	123	123	122	117	113	101	99	88	78																					
ZM310/2R	90	1,5	2855	66							129	127	125	124	123	116	110	103	99	87																						
ZM310/2	90	2,2	2880	68										161	158	156	155	154	151	146	140	129	124																			
ZM350/2R	100	3	2900	70												180	177	175	174	173	162	152																				
ZM350/2	112	4	2905	72													202	201	199	197	183																					
ZM400/2R	132	5,5	2925	74																		239	236																			
ZM400/2	132	7,5	2930	76																				266																		
ZM450/2R	132	9,2	2940	77																																						
ZM450/2	160	11	2940	80																																						
ZM500/2R	160	15	2940	80																																						
ZM500/2	180	22	2960	82																																						
ZM450/4	90	1,5	1440	65															83	82	81	78																				
ZM500/4R	100	2,2	1440	66																		90	88																			
ZM500/4	100	3	1440	67																				102																		
ZM560/4R	112	4	1440	69																																						
ZM560/4	132	5,5	1460	70																																						
ZM630/4R	132	7,5	1460	72																																						
ZM630/4	160	11	1460	73																																						
ZM710/4R	160	11	1460	76																																						
ZM710/4	160	15	1460	76																																						
ZM800/4R	180	18,5	1460	79																																						
ZM800/4	200	30	1470	80																																						
ZM900/4R	225	37	1470	82																																						
ZM900/4	225	45	1470	82																																						
ZM1000/4R	250	55	1480	84																																						
ZM1000/4	280	75	1480	85																																						

ZM - ZM/T

• Tolérance sur le niveau sonore $\pm 4dB(A)$

Q [m³/h]																								
2520	2880	3240	3600	3960	4320	4680	5400	6120	7200	7920	9000	10080	10800	12600	14400	16200	18000	19800	21600	25200	28800	32400	36000	42120
pt[mmH ₂ O]																								
138																								
170	164	145	125																					
233	228	219	196	180	168																			
264	261	243	234	225	216	211	166																	
303	303	301	300	294	281	272	245	223																
	335	333	332	331	327	318	298	285	236															
	374	372	368	364	358	354	344	339	313	298	286													
		422	420	419	418	417	415	405	392	380	363	342	325											
77	70	63	53																					
85	82	81	77	74	70	64																		
99	97	95	94	91	87	83	77																	
	118	116	115	114	110	107	103	96																
	131	129	128	128	126	124	119	113	105															
		145	144	143	141	136	133	125	118															
		166	165	164	163	159	153	148	141	132														
			188	183	180	175	170	163	158	146														
			208	208	205	201	196	190	179															
				246	243	240	236	229	219	210	200	185												
				265	263	262	260	257	250	241	232	223	210											
					316	313	308	301	296	287	280	262	240											
						336	333	327	322	317	309	296	275											
							385	381	375	371	358	345	329	310										
							415	414	412	408	402	390	376	359	344									

Le niveau de pression sonore pondérée A, LpA, correspond à la valeur relevée dans les conditions d'essai au point de niveau sonore maximum.

ZM - ZM/T

• Size	• Max tours/min.
CLASSE I	
ZM220	5000
ZM250	5000
ZM280	4750
ZM310	4250
ZM350	4000
ZM400	3500
ZM450	3500
ZM500	3150
ZM560	2940
ZM630	2800
ZM710	2300
ZM800	2000
ZM900	1700
ZM1000	1550

• Entre	60°C	• et	100°C	• déclasser vitesse	4%
	100°C		150°C		10%
	150°C		200°C		16%
	200°C		250°C		23%
	250°C		300°C		30%
	300°C		350°C		37%
	350°C		400°C		45%
	400°C		450°C		54%
	450°C		500°C		64%

• Valeurs valable jusqu'à 60°C

