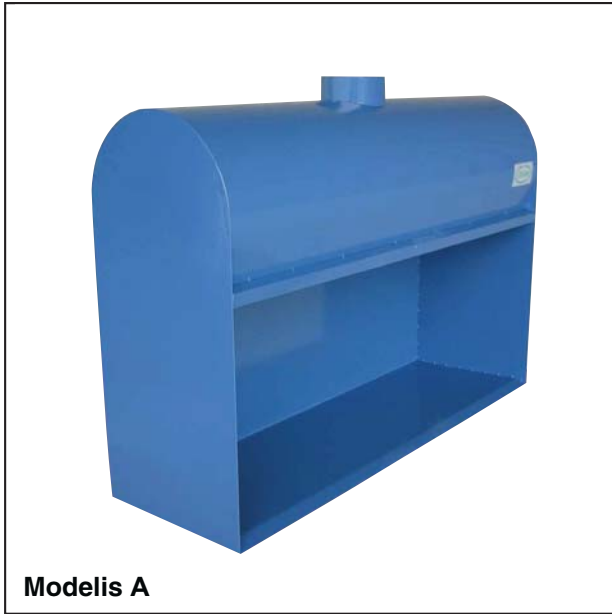


Dūmų ištraukimas

GT - ištraukimo sienutės



Modelis A

GT ištraukimo sienutės

GT ištraukimo sienutės skirtos dūmų/dujų ištraukimui nuo darbo stalo.



Modelis B

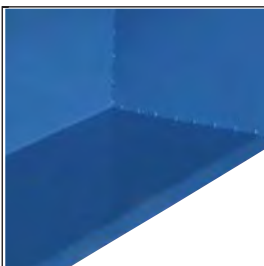
Spalva: RAL 5007

Privalumai

- Didelis ištraukimo plotas
- Aukštas ištraukimo našumas
- Nėra susidėvinčių dalių.

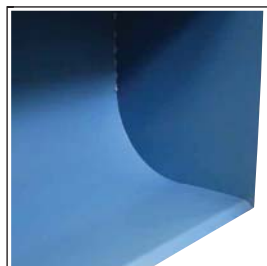
Aprašymas

- Montuojama ant stabilaus pagrindo.
- 2 modeliai, 5 dydžiai.
- Dūmų, dujų, lengvų dulkių ištraukimui.
- Galimas variantas su nuožulniais šonais.



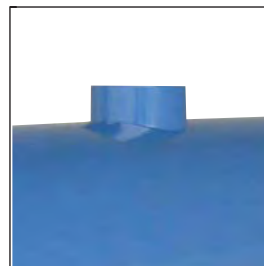
Modelis A

GT sienutė su tiesia galine dalimi, maksimaliam darbiniam paviršiui užtikrinti.



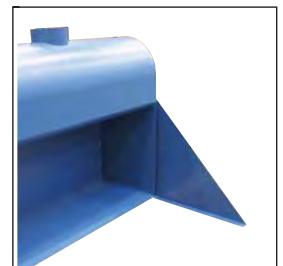
Modelis B

GT su išlenkta galine dalimi optimaliam oro srautui.



Jungtis

Jungimo diametras
Ø125-Ø200

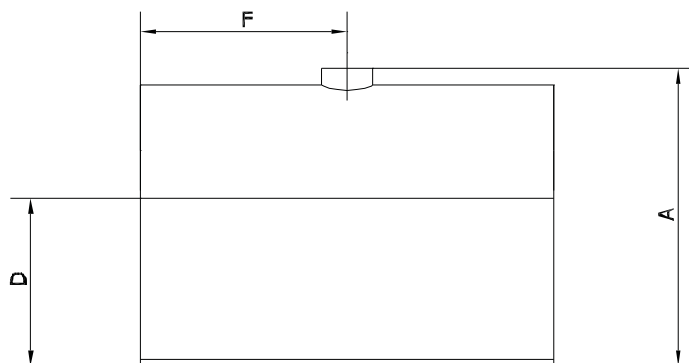
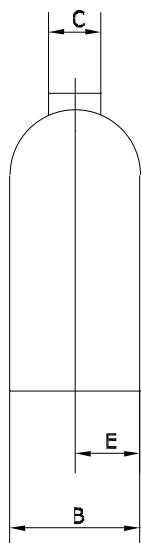


Šoninės plokštės

Galima variantas su šoninėmis plokštėmis.

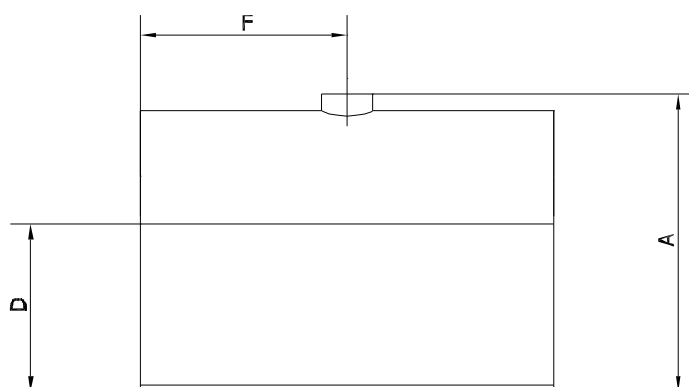
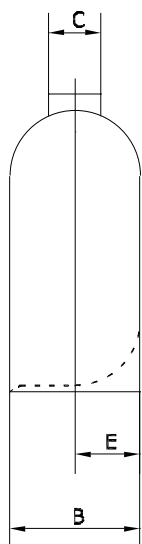
GT - ištraukimo sienutės

GT modelis A su tiesia galine dalimi:



Tipas	A	B	C	D	E	F	Galinė dalis (forma)	Minimalus m ³ /h	Svoris kg	Delta P Pa
GT 500/A	720	315	ø125	400	158	250	Tiesi	300	18	300
GT 800/A	720	315	ø125	400	158	400	Tiesi	400	24	300
GT 1000/A	720	315	ø125	400	158	500	Tiesi	500	28	300
GT 1500/A	968	400	ø160	550	200	750	Tiesi	1000	44	300
GT 2000/A	1095	450	ø200	600	225	1000	Tiesi	1500	59	300

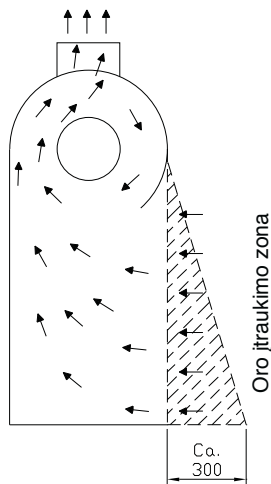
GT modelis A su tiesia galine dalimi:



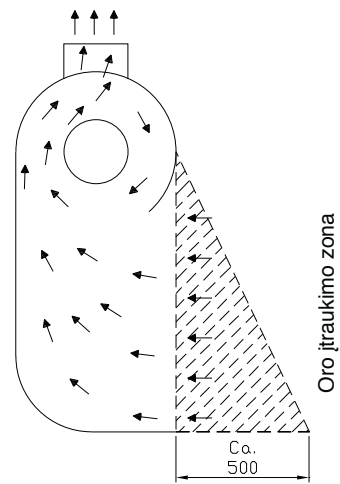
Tipas	A	B	C	D	E	F	Galinė dalis (forma)	Minimalus m ³ /h	Svoris kg	Delta P Pa
GT 500/B	720	315	ø125	400	158	250	Lenkta	300	18	300
GT 800/B	720	315	ø125	400	158	400	Lenkta	400	24	300
GT 1000/B	720	315	ø125	400	158	500	Lenkta	500	28	300
GT 1500/B	968	400	ø160	550	200	750	Lenkta	1000	44	300
GT 2000/B	1095	450	ø200	600	225	1000	Lenkta	1500	59	300

GT - ištraukimo sienutės

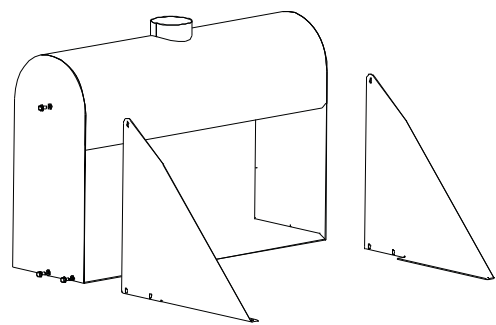
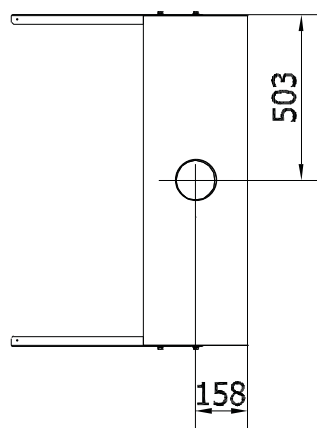
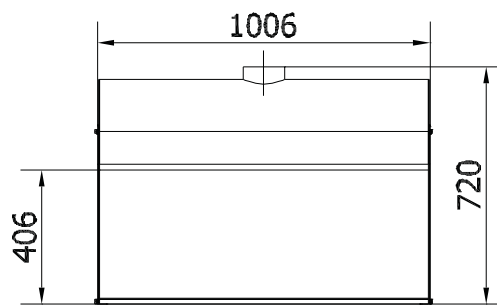
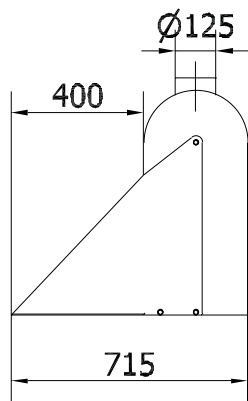
Modelis A



Modelis B



GT modelis A/B su šoninėmis plokštėmis:



Tipas A/B	Min. m³/h	Svoris kg	Delta P Pa
GT 500	300	23	300
GT 800	400	29	300
GT 1000	500	33	300
GT 1500	1000	49	300
GT 2000	1500	64	300

UF - siurbimo stalai



Siurbimo stalas tiekiamas be ventiliatoriaus. Apkrova ant stalo - 150 kg/m². Už papildomą kainą, stalas gali būti sustiprintas iki 300 kg/m².

Aprašymas UF 1000 - 3000

- Universalus siurbimo stalas, standartiškai nutraukimas nuo stalo viršaus.

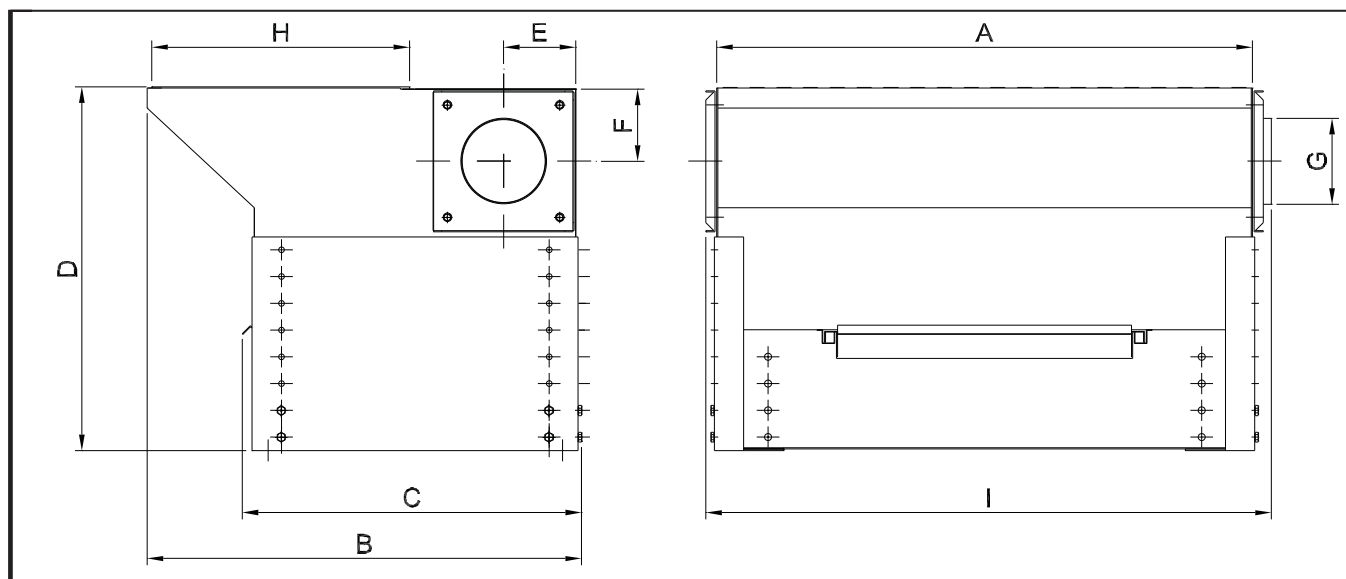
Konstrukcija

- Dviejų gylių: 1000 ir 1250 mm
- Tiekiamas su mediniais strypeliais
- Galimas variantas su metaliniais, nerūdijančio plieno ar plastikiniiais (POM) strypeliais.
- Įmontuota oro paskirstymo kamera.
- Dulkių konteineris/-iai didesnėms dulkėms.
- Reguliuojamas aukštis 680-980 mm.

Naudojimo sritis

- Galima naudoti, kaip klijavimo, šlifavimo, poliravimo stalą. Tinka suvirinimui ar rankiniam pjovimui.

Spalva: RAL 5007/7011



Siurbimo stalas UF - gylis 1000 mm

Tipas	A	B	C	D*	E	F	G	H	I	Ištraukimo plotas mm	Oro srautas m ³ /h	Delta P Pa	Svoris kg
UF 1000	1000	1015	836	680 - 980	135	135	∅160	680	1056	640 x 1000	1150	600	80
UF 1500	1500	1015	836	680 - 980	135	135	∅200	680	1556	640 x 1500	1725	600	120
UF 2000	2000	1015	836	680 - 980	135	135	∅250	680	2056	640 x 2000	2340	600	160
UF 2500	2500	1015	836	680 - 980	135	135	∅250	680	2556	640 x 2500	2900	600	200
UF 3000	3000	1015	836	680 - 980	135	135	∅250	680	3056	640 x 3000	3450	600	240

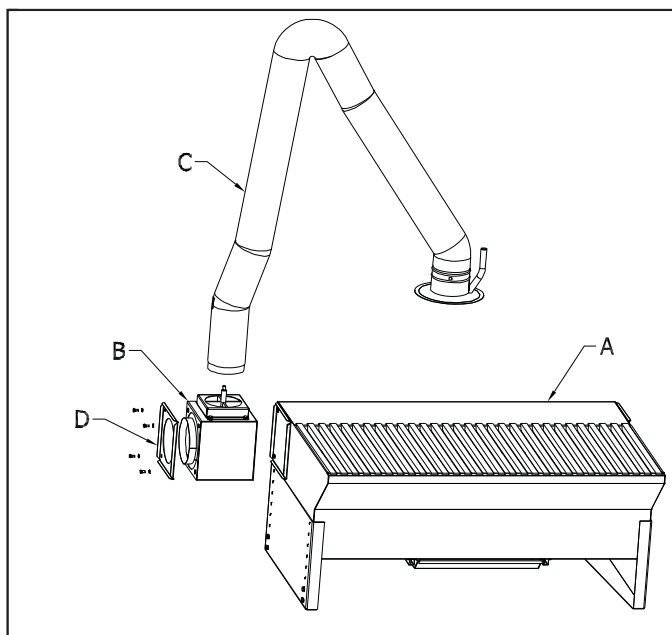
Siurbimo stalas UF - gylis 1250 mm

Tipas	A	B	C	D*	E	F	G	H	I	Ištraukimo plotas mm	Oro srautas m ³ /h	Delta P Pa	Svoris kg
UF 1000	1000	1261	1084	680 - 980	135	135	∅160	930	1056	890 x 1000	1600	600	100
UF 1500	1500	1261	1084	680 - 980	135	135	∅200	930	1556	890 x 1500	2400	600	150
UF 2000	2000	1261	1084	680 - 980	135	135	∅250	930	2056	890 x 2000	3200	600	200
UF 2500	2500	1261	1084	680 - 980	135	135	∅250	930	2556	890 x 2500	4000	600	250
UF 3000	3000	1261	1084	680 - 980	135	135	∅250	930	3056	890 x 3000	4800	600	300

* - Reguliuojamas aukštis

TAB5 | Dūmų ištraukimas

UF - siurbimo stalai



Papildoma įranga siurbimo stalui UF:

- A: Siurbimo stalas UF (D= standartinė stalo dalis)
- B: Pajungimo modulis
- C: Ištraukimo rankovė, montavimui prie stalo.
- D: Standartinė jungtis prie stalo.

Aprašymas

Papildoma kaina už perforuotą stalo viršų esantiems mediniams/metaliniamss strypeliams. Gylis: 1000mm

Papildoma kaina už perforuotą stalo viršų esantiems mediniams/metaliniamss strypeliams. Gylis: 1250mm

Papildoma kaina už RGF ištraukimo rankovę $\varnothing 125\text{mm}$ (rankovės ilgiai 2000 - 4000mm)

Papildoma kaina už RGF ištraukimo rankovę $\varnothing 160\text{mm}$ (rankovės ilgiai 2000 - 4000mm)

Montavimo plokštelė be kiaurymių montavimui atvirkščiai ant UF 1000 - kairės ar dešinės pusės

Montavimo plokštelė be kiaurymių montavimui atvirkščiai ant UF 1250 - kairės ar dešinės pusės

Siurbimo stalo UF sustiprinimas nuo 150kg/m iki 300 kg/m apkrovos

Ratukų rinkinys 4 vnt. $\varnothing 100\text{mm}$ sukami ratukai su stabdžiais (maks. apkrova ant 4 ratukų: 225kg)

Ratukų rinkinys 4 vnt. $\varnothing 100\text{mm}$ sukami ratukai su stabdžiais (maks. apkrova ant 4 ratukų: 410kg)

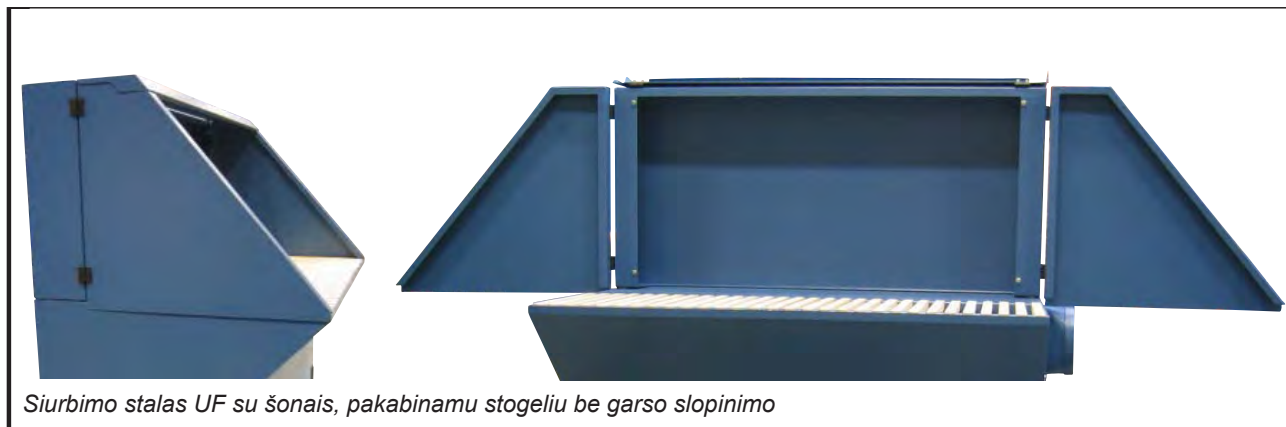
Fluorescencinis šviestuvus su tvirtinimu 1x18 W (be jungiklio)

Fluorescencinis šviestuvus su tvirtinimu 1x36 W (be jungiklio)

Papildoma kaina už fluorescencinės lempos sumontavimą ant stalo pakabinamo stogelio

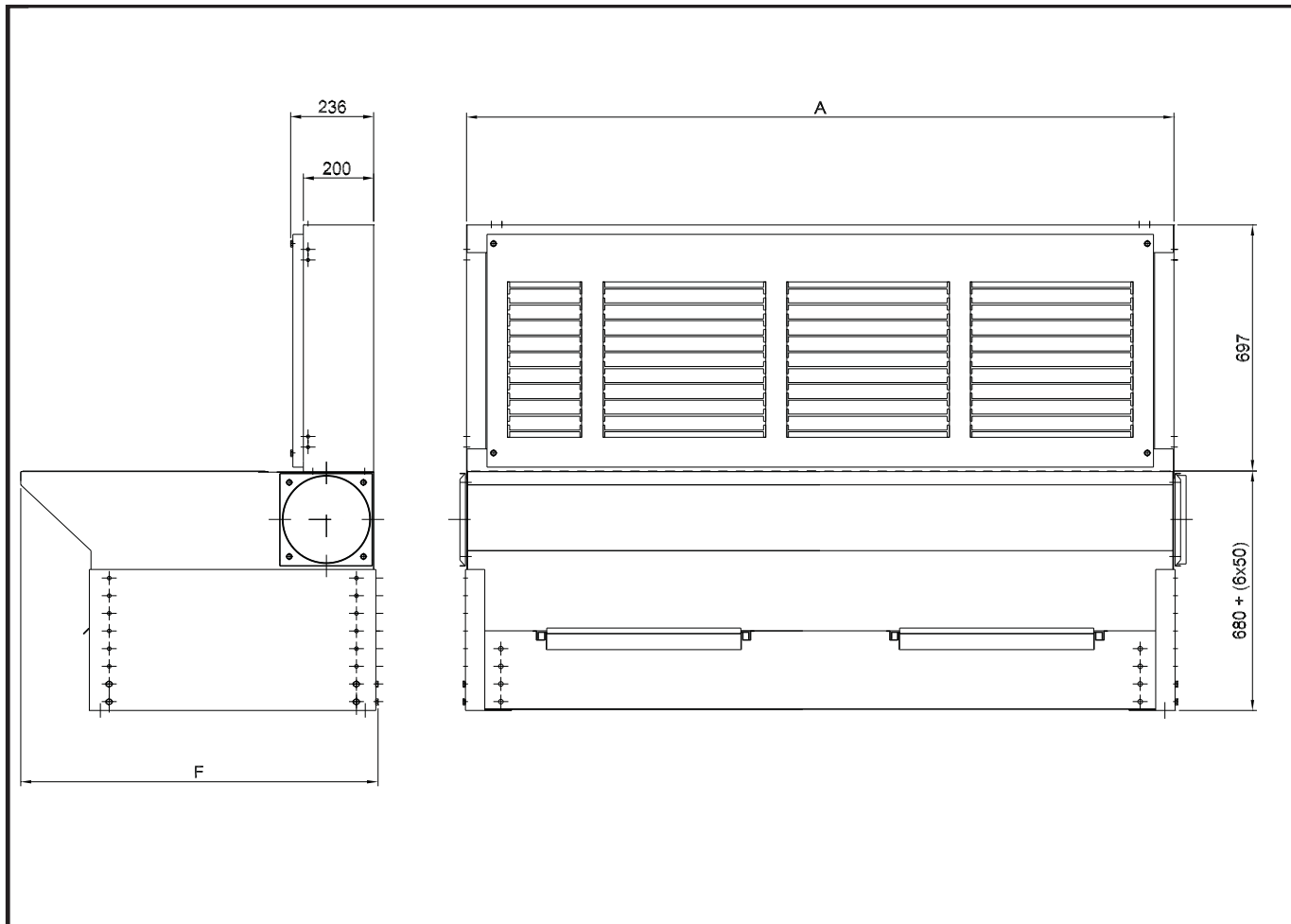
Papildoma kaina už 5m laidą ir 230VAC-kištuką

Papildoma kaina už 5m laidą ir 230VAC-kištuką (Schuko)



UF - siurbimo stalai

UF 1000/1250 galinė sienelė su/be ištraukimo

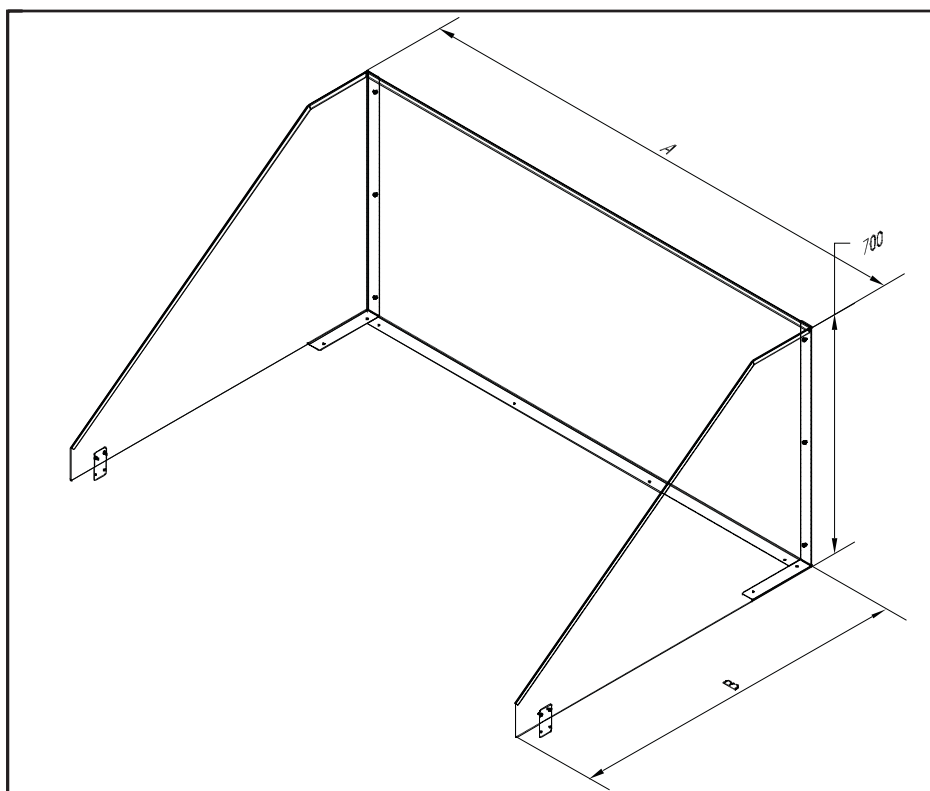


Gaminys	A	B	C	D	E	F UF 1000/1250
Galinė sienelė su ištraukimu UF 1000 stalui	1030	998	998	790	738	1020/1270
Galinė sienelė su ištraukimu UF 1500 stalui	1530	1498	998	790	738	1020/1270
Galinė sienelė su ištraukimu UF 2000 stalui	2030	1898	998	790	738	1020/1270
Galinė sienelė su ištraukimu UF 2500 stalui	2530	2498	998	790	738	1020/1270
Galinė sienelė su ištraukimu UF 3000 stalui	3030	2998	998	790	738	1020/1270
Galinė sienelė be ištraukimo UF 1000 stalui	1030	998	998	790	738	1020/1270
Galinė sienelė be ištraukimo UF 1500 stalui	1530	1498	998	790	738	1020/1270
Galinė sienelė be ištraukimo UF 2000 stalui	2030	1898	998	790	738	1020/1270
Galinė sienelė be ištraukimo UF 2500 stalui	2530	2498	998	790	738	1020/1270
Galinė sienelė be ištraukimo UF 3000 stalui	3030	2998	998	790	738	1020/1270

UF - siurbimo stalai



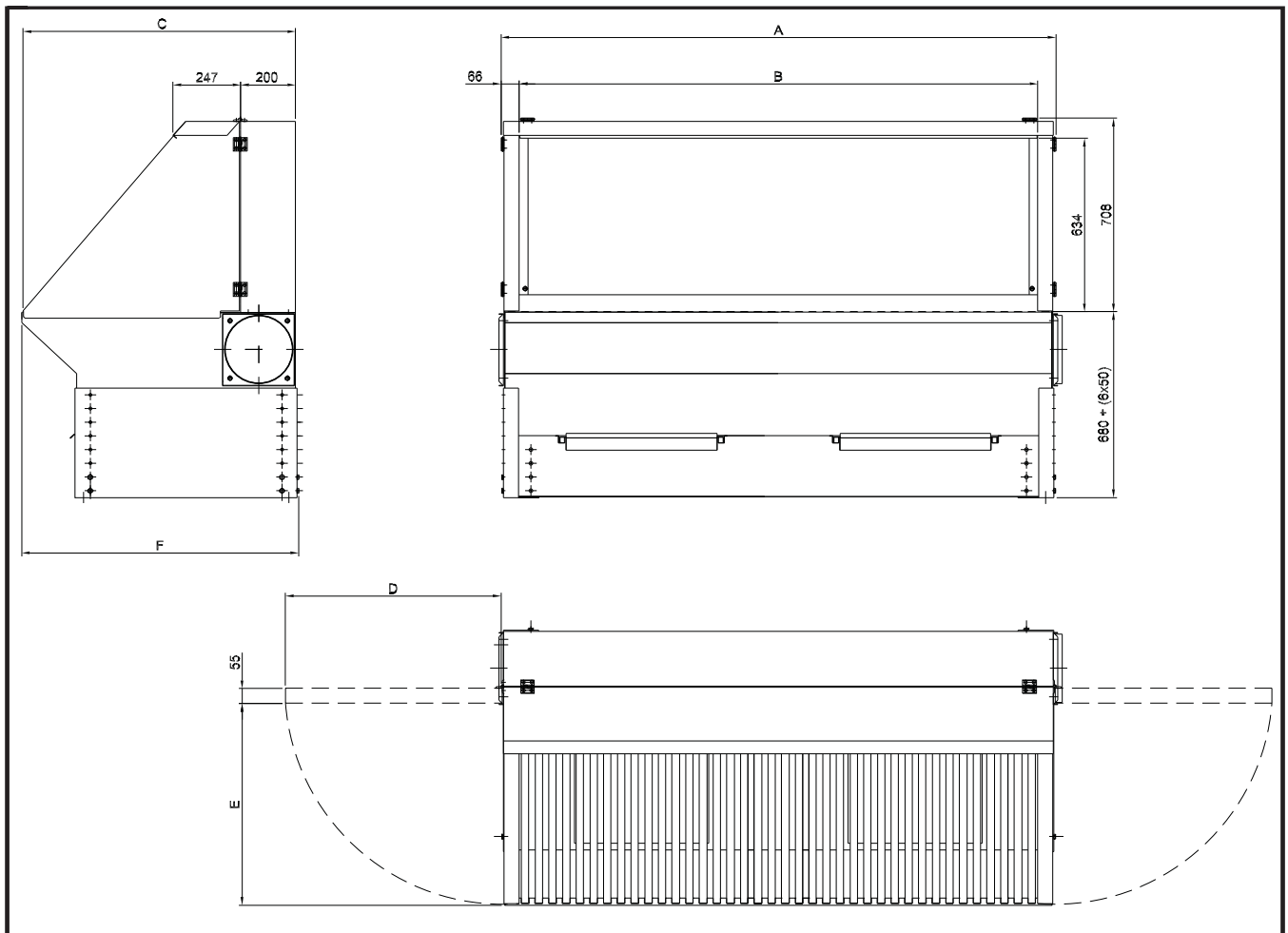
Lengvos konstrukcijos galinė sienelė ir šonai UF1000/1250



Gaminys	A [mm]	B [mm]
Lengvos konstrukcijos galinė sienelė ir šonai UF1000/1000*	1000	1000
Lengvos konstrukcijos galinė sienelė ir šonai UF1500/1000*	1500	1000
Lengvos konstrukcijos galinė sienelė ir šonai UF2000/1000*	2000	1000
Lengvos konstrukcijos galinė sienelė ir šonai UF2500/1000*	2500	1000
Lengvos konstrukcijos galinė sienelė ir šonai UF3000/1000*	3000	1000
Lengvos konstrukcijos galinė sienelė ir šonai UF1000/1250*	1000	1250
Lengvos konstrukcijos galinė sienelė ir šonai UF1500/1250*	1500	1250
Lengvos konstrukcijos galinė sienelė ir šonai UF2000/1250*	2000	1250
Lengvos konstrukcijos galinė sienelė ir šonai UF2500/1250*	2500	1250
Lengvos konstrukcijos galinė sienelė ir šonai UF3000/1250*	3000	1250
Montavimo rinkinys prie galinės ir šoninės sienos	-	-

* - tiekiamas nesumontuotas

Šoninės sienos ir pakabinamas stogelis UF 1000

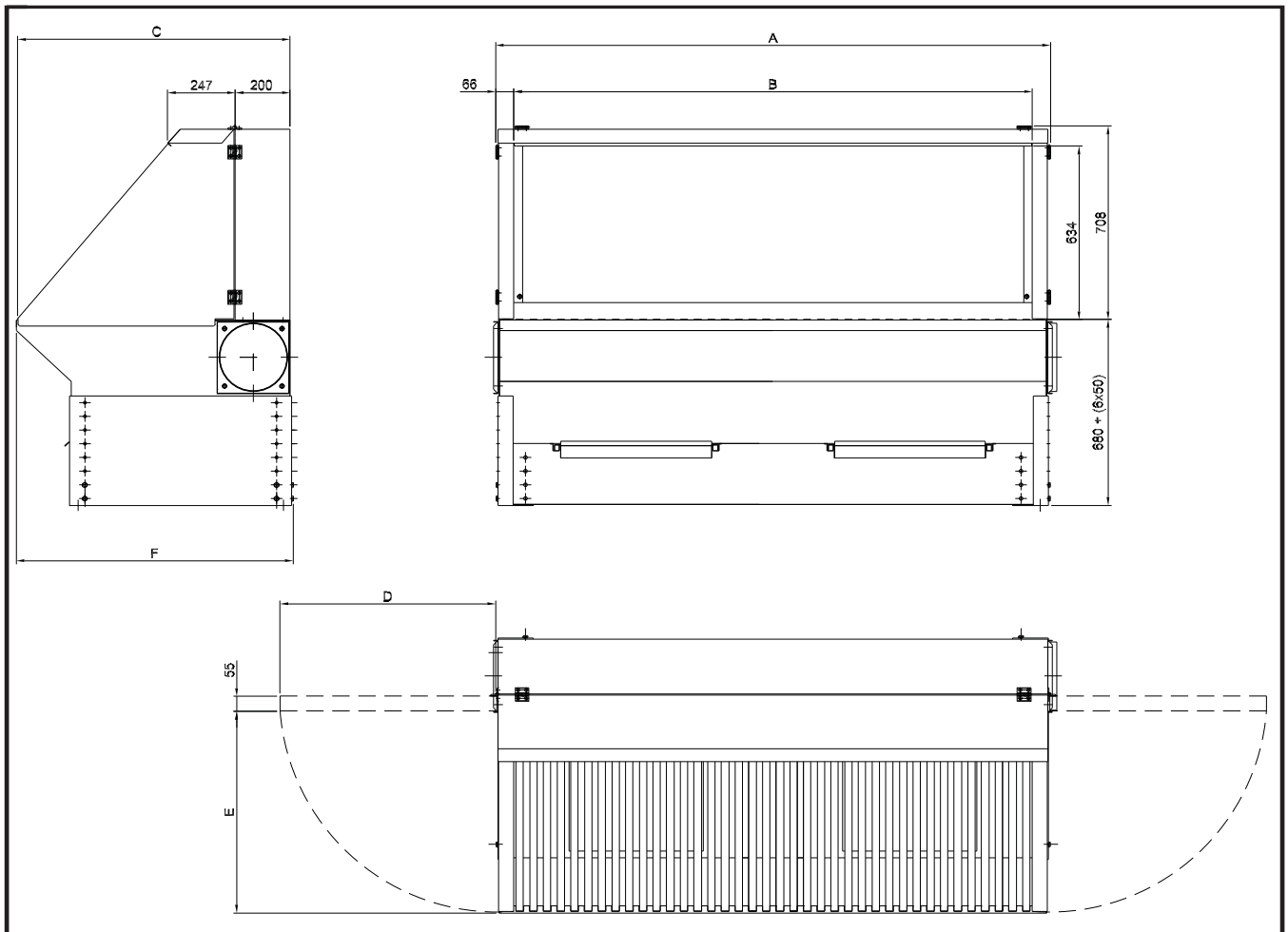


Gaminy	A	B	C	D	E	F
Šoninės sienos UF 1000 be garso slopinimo*	-	-	-	-	-	1020
Šoninės sienos UF 1000 su garso slopinimu*	-	-	-	-	-	1020
Pakabinamas stogelis UF 1000 be garso slopinimo	1030	998	998	790	738	1020
Pakabinamas stogelis UF 1500 be garso slopinimo	1530	1498	998	790	738	1020
Pakabinamas stogelis UF 2000 be garso slopinimo	2030	1898	998	790	738	1020
Pakabinamas stogelis UF 2500 be garso slopinimo	2530	2498	998	790	738	1020
Pakabinamas stogelis UF 3000 be garso slopinimo	3030	2998	998	790	738	1020
Pakabinamas stogelis UF 1000 su garso slopinimu	1030	998	998	790	738	1020
Pakabinamas stogelis UF 1500 su garso slopinimu	1530	1498	998	790	738	1020
Pakabinamas stogelis UF 2000 su garso slopinimu	2030	1898	998	790	738	1020
Pakabinamas stogelis UF 2500 su garso slopinimu	2530	2498	998	790	738	1020
Pakabinamas stogelis UF 3000 su garso slopinimu	3030	2998	998	790	738	1020

* - reikalingas pakabinamas stogelis

UF - siurbimo stalai

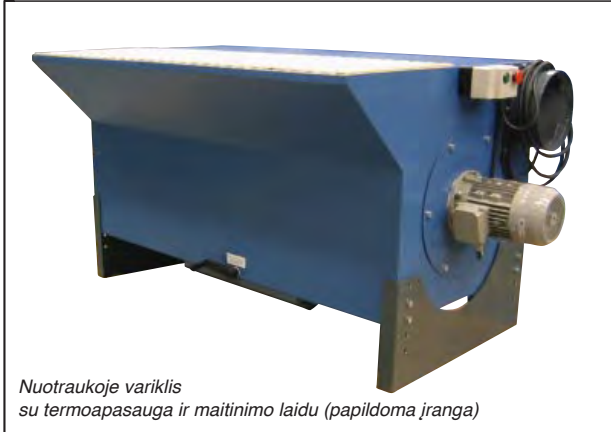
Sidewall set and hinged top for UF 1250



Gaminy	A	B	C	D	E	F
Šoninės sienos UF 1250 be garso slopinimo*	-	-	-	-	-	1270
Šoninės sienos UF 1250 su garso slopinimu*	-	-	-	-	-	1270
Pakabinamas stogelis UF 1000 be garso slopinimo	1030	998	998	790	738	1270
Pakabinamas stogelis UF 1500 be garso slopinimo	1530	1498	998	790	738	1270
Pakabinamas stogelis UF 2000 be garso slopinimo	2030	1898	998	790	738	1270
Pakabinamas stogelis UF 2500 be garso slopinimo	2530	2498	998	790	738	1270
Pakabinamas stogelis UF 3000 be garso slopinimo	3030	2998	998	790	738	1270
Pakabinamas stogelis UF 1000 su garso slopinimu	1030	998	998	790	738	1270
Pakabinamas stogelis UF 1500 su garso slopinimu	1530	1498	998	790	738	1270
Pakabinamas stogelis UF 2000 su garso slopinimu	2030	1898	998	790	738	1270
Pakabinamas stogelis UF 2500 su garso slopinimu	2530	2498	998	790	738	1270
Pakabinamas stogelis UF 3000 su garso slopinimu	3030	2998	998	790	738	1270

* - reikalingas pakabinamas stogelis

UFPR - siurbimo stalai



Nuotraukoje variklis su termoapasauga ir maitinimo laidu (papildoma įranga)

Apkrova ant stalo - 150 kg/m².

Už papildomą kainą, stalas gali būti sustiprintas iki 300 kg/m²

Standartinis filtro kartridžas G113 tinka sausoms dulkėms ir suvirinimo dūmams.

Atitinka filtravimo klasę M pagal normas Nr. EN 60335-2-69 with filtravimo našumu iki 99,9%. Filtro valymas vyksta sustabdžius ventiliatorių, pasukant rankenėlę "Roto-cleaning".

Dešinėje nuotraukoje siurbimo stalas UFPR su:

- Mediniai strypeliai
- Galinė siena su ištraukimu
- Šoninės sienos be garso slopinimo
- Pakabinamas stogelis be garso slopinimo
- Su apšvietimu
- Variklio apsauga.

Aprašymas UFPR 1000 - 3000

Universalus siurbimo stalas, su įmontuotu ventiliatoriumi.

Konstrukcija

- Ventiliatorius VF, 3x400V, 2800 aps/min.
- Filtro kartridžas G113.
- Konteineris dulkėms tiesiai po filtravimo elementu.
- Rankinis valymas.
- Dviejų gylių: 1000 ir 1250 mm
- Tiekiamas su medinėmis strypeliais
- Galimas variantas su metaliniais, nerūdijančio plieno ar plastikiniais (POM) strypeliais.
- Reguliuojams aukštis.

Naudojimo sritis

- Galima naudoti, kaip klijavimo, šlifavimo, poliravimo stalą. Tinka suvirinimui ar rankiniam pjovimui.



Lengvai atidaromas
Lengvai atidaromos šoninės sienelės ir pakabinamas stogelis



Dulkių konteineris
Lengvai atidaromas ir ištuštinamas

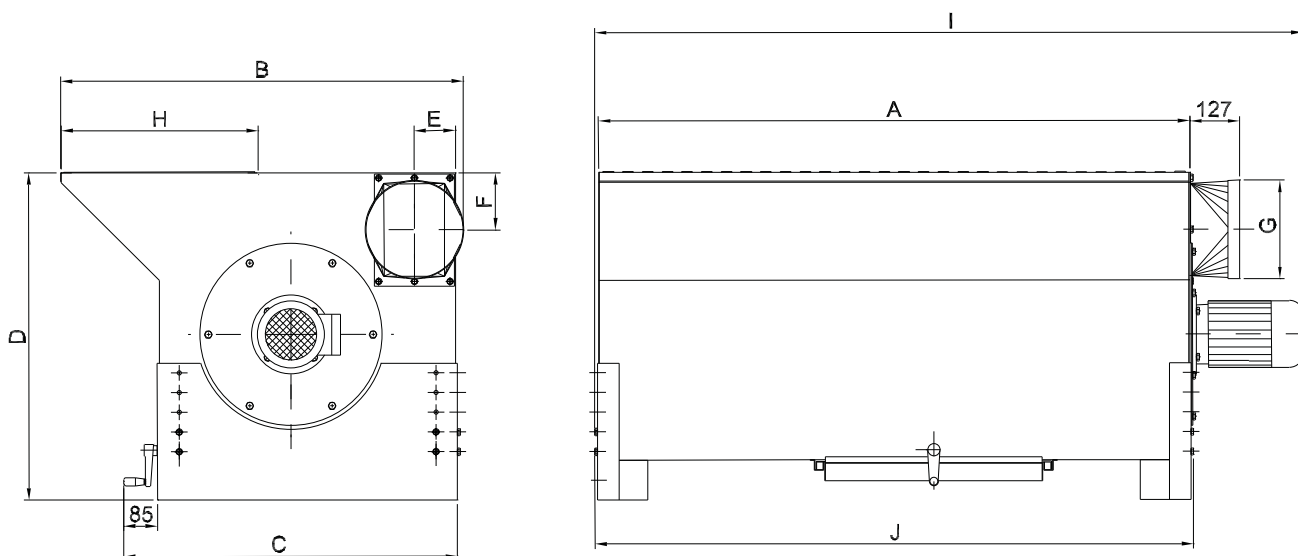


Ventiliatorius
Standartinis VF ventiliatorius



Mediniai strypeliai
Standartiškai tiekiamas su mediniais strypeliais

UFPR - siurbimo stalai



Tipas	A	B	C	D*	E	F	G	H	I	J
UFPR 1000	1000	1022	847	830 - 980	105	145	ø250	485	1271	1018
UFPR 1500	1500	1022	847	830 - 980	105	145	ø250	485	1771	1518
UFPR 2000	2000	1022	847	830 - 980	105	145	ø250	485	2326	2018
UFPR 2500	2500	1022	847	830 - 980	105	145	ø250	485	3081	2518
UFPR 3000	3000	1022	847	830 - 980	105	145	ø250	485	3636	3018
UFPR 1000	1000	1272	1097	830 - 980	105	145	ø250	735	1271	1018
UFPR 1500	1500	1272	1097	830 - 980	105	145	ø250	735	1771	1518
UFPR 2000	2000	1272	1097	830 - 980	105	145	ø250	735	2326	2018
UFPR 2500	2500	1272	1097	830 - 980	105	145	ø250	735	3081	2518
UFPR 3000	3000	1272	1097	830 - 980	105	145	ø250	735	3636	3018

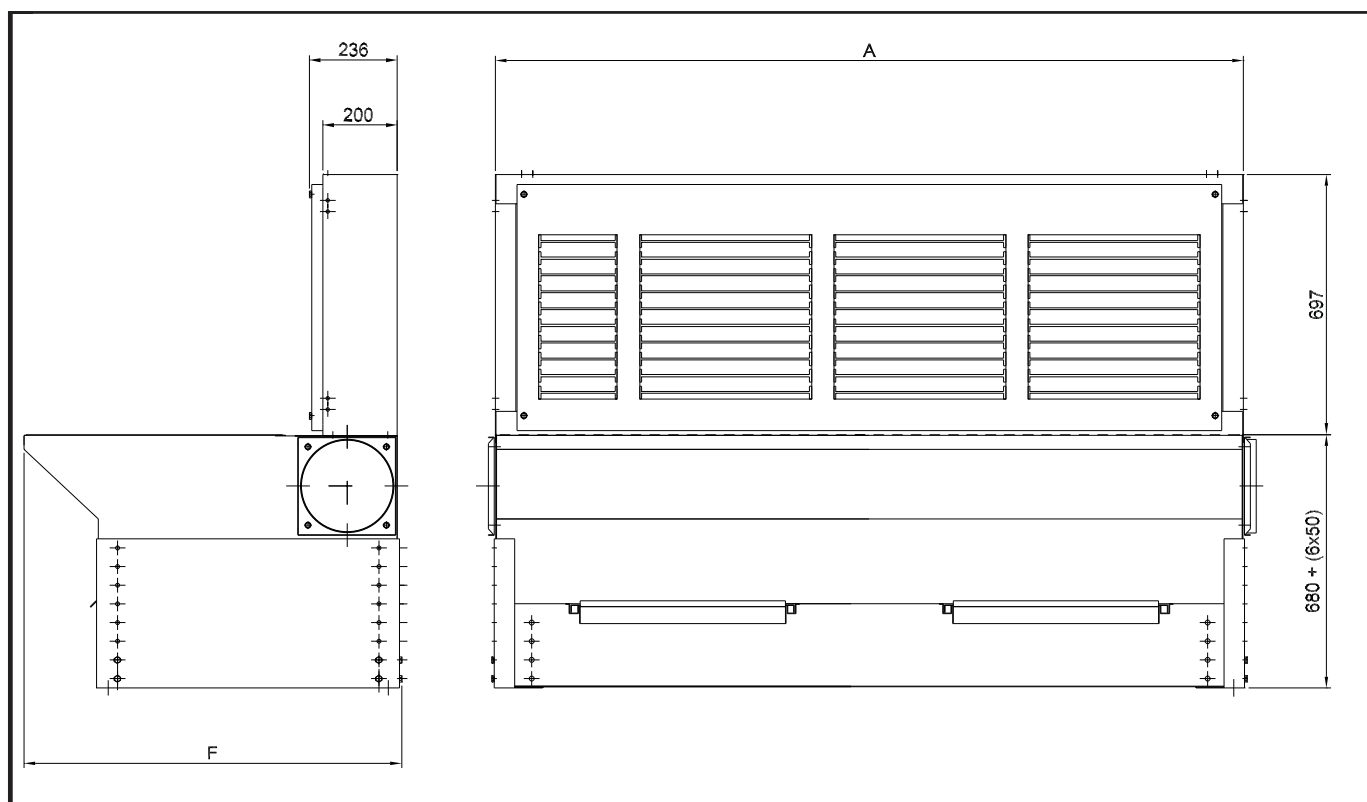
* reguliuojamas aukštis

Tipas	Ventiliatorius	kW	Ištraukimo plotas	Filtro plotas m ²	Oro kiekis m ³ /h	Svoris kg
UFPR 1000	VF 1500	1.1	450 x 1000	1 x 8	800	165
UFPR 1500	VF 1500	1.1	450 x 1500	1 x 8	1200	195
UFPR 2000	VF 2500	2.2	450 x 2000	2 x 8	1600	220
UFPR 2500	1 x VF 2500 1 x VF 2000	2.2 1.5	450 x 2500	2 x 8	2000	290
UFPR 3000	2 x VF 2500	2.2	450 x 3000	2 x 8	2400	325
UFPR 1000	VF 1500	1.1	700 x 1000	1 x 8	1250	200
UFPR 1500	VF 1500	1.1	700 x 1500	1 x 8	1900	230
UFPR 2000	VF 2500	2.2	700 x 2000	2 x 8	2550	255
UFPR 2500	1 x VF 2500 1 x VF 2000	2.2 1.5	700 x 2500	2 x 8	3150	325
UFPR 3000	2 x VF 2500	2.2	700 x 3000	2 x 8	3750	360

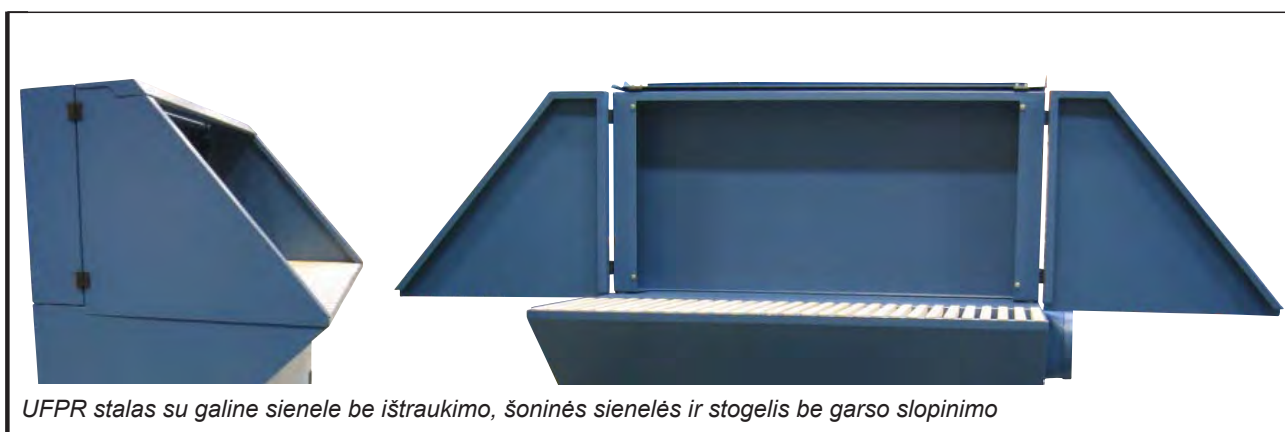
* - Filtravimo kartridžas Staubmaster G111 (Ø480x 500 mm; 8 m², FC)

UFPR - siurbimo stalai

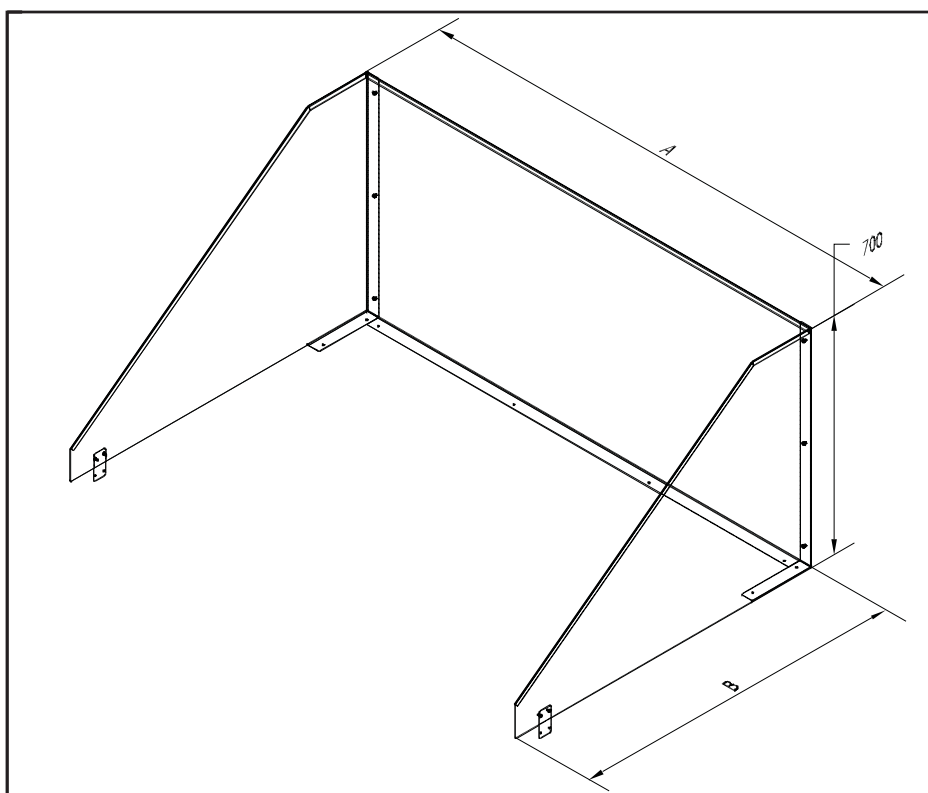
Galinė sienelė su/be ištraukimo UFPR 1000/1250



Gaminys	A	B	C	D	E	F
Galinė sienelė su ištraukimu UFPR 1000 stalui	1004	998	998	790	738	1104
Galinė sienelė su ištraukimu UFPR 1500 stalui	1504	1498	998	790	738	1104
Galinė sienelė su ištraukimu UFPR 2000 stalui	2004	1898	998	790	738	1104
Galinė sienelė su ištraukimu UFPR 2500 stalui	2504	2498	998	790	738	1104
Galinė sienelė su ištraukimu UFPR 3000 stalui	3004	2998	998	790	738	1104
Galinė sienelė be ištraukimo UFPR 1000 stalui	1004	998	1248	1040	988	1354
Galinė sienelė be ištraukimo UFPR 1500 stalui	1504	1498	1248	1040	988	1354
Galinė sienelė be ištraukimo UFPR 2000 stalui	2004	1898	1248	1040	988	1354
Galinė sienelė be ištraukimo UFPR 2500 stalui	2504	2498	1248	1040	988	1354
Galinė sienelė be ištraukimo UFPR 3000 stalui	3004	2998	1248	1040	988	1354

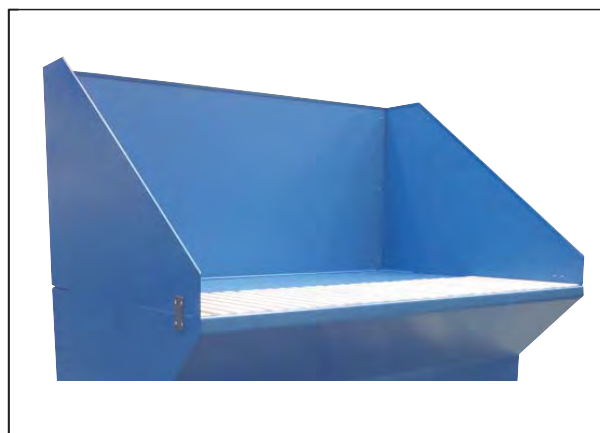


Lengvos konstrukcijos galinė sienelė ir šonai UFPR 1000/1250



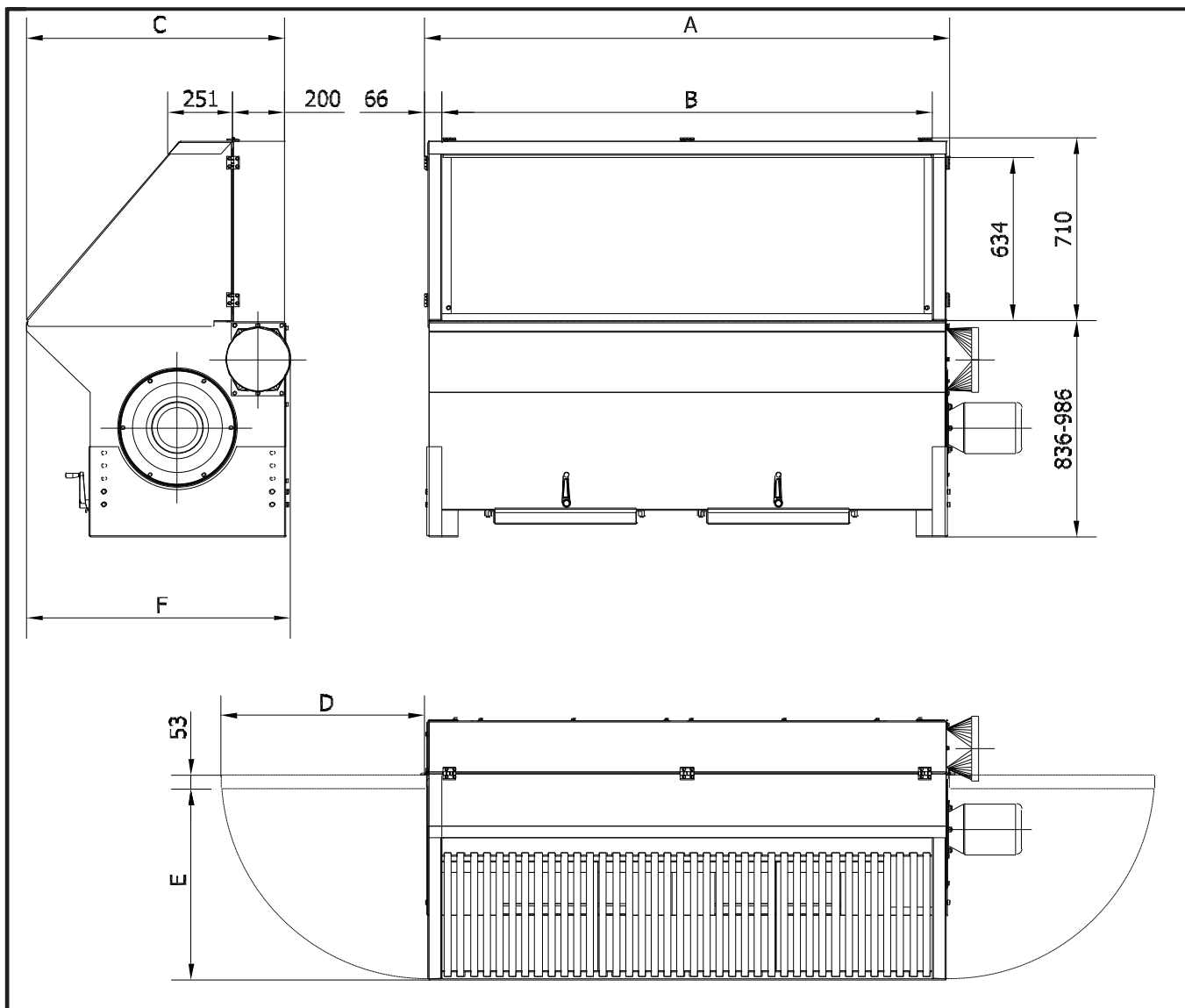
Gaminy	A [mm]	B [mm]
Lengvos konstrukcijos galinė sienelė ir šonai UFPR 1000/1000*	1000	1000
Lengvos konstrukcijos galinė sienelė ir šonai UFPR 1500/1000*	1500	1000
Lengvos konstrukcijos galinė sienelė ir šonai UFPR 2000/1000*	2000	1000
Lengvos konstrukcijos galinė sienelė ir šonai UFPR 2500/1000*	2500	1000
Lengvos konstrukcijos galinė sienelė ir šonai UFPR 3000/1000*	3000	1000
Lengvos konstrukcijos galinė sienelė ir šonai UFPR 1000/1250*	1000	1250
Lengvos konstrukcijos galinė sienelė ir šonai UFPR 1500/1250*	1500	1250
Lengvos konstrukcijos galinė sienelė ir šonai UFPR 2000/1250*	2000	1250
Lengvos konstrukcijos galinė sienelė ir šonai UFPR 2500/1250*	2500	1250
Lengvos konstrukcijos galinė sienelė ir šonai UFPR 3000/1250*	3000	1250
Montavimo rinkinys prie galinės ir šoninės sienos	-	-

* - *teikiamas nesumontuotas*



UFPR - siurbimo stalai

Šoninės sienos ir pakabinamas stogelis UFPR 1000

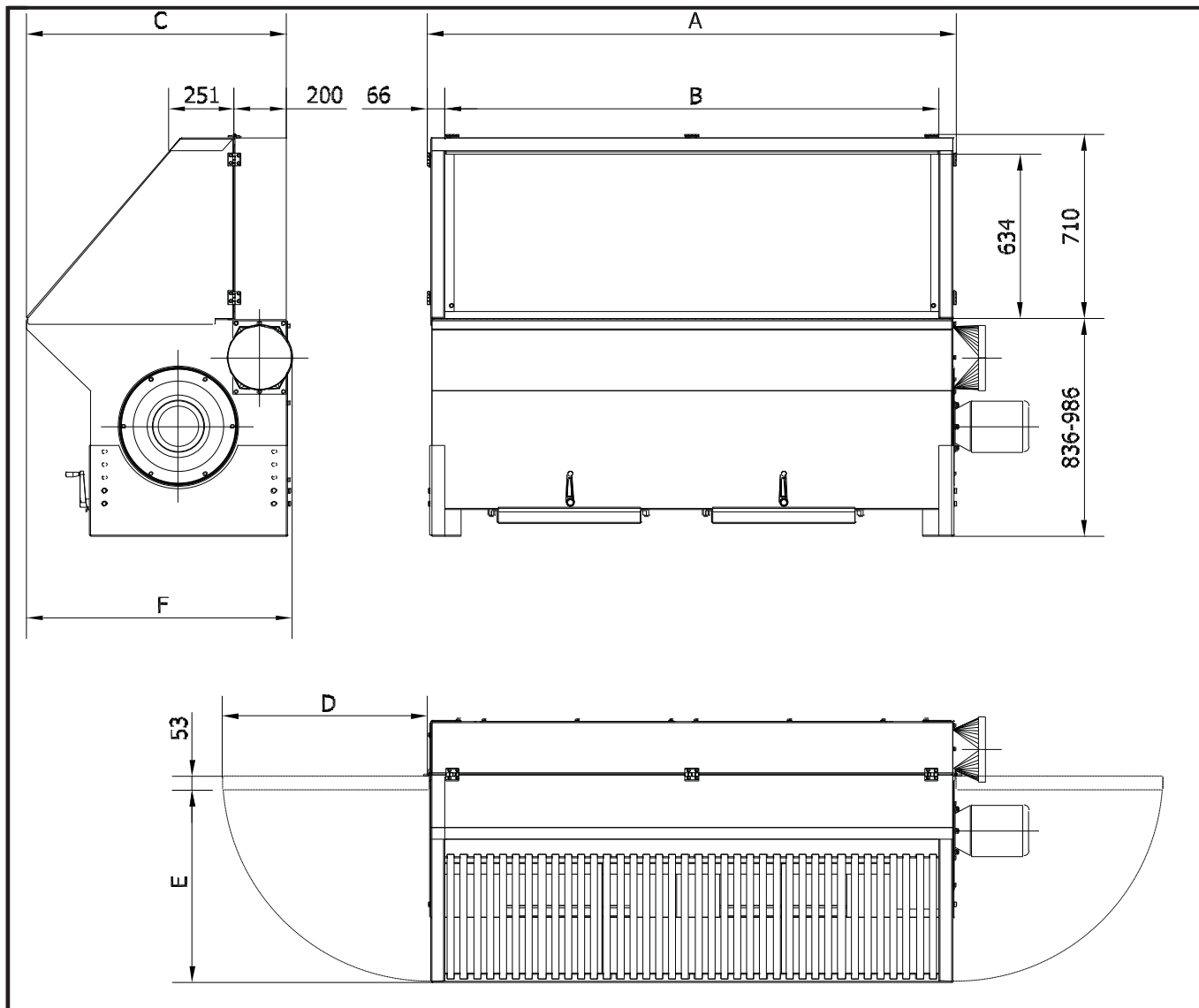


Gaminys	A	B	C	D	E	F
Šoninės sienos UFPR 1000 be garso slopinimo*	-	-	-	-	-	1020
Šoninės sienos UFPR 1000 su garso slopinimu*	-	-	-	-	-	1020
Pakabinamas stogelis UFPR 1000 be garso slopinimo	1030	998	998	790	738	1020
Pakabinamas stogelis UFPR 1500 be garso slopinimo	1530	1498	998	790	738	1020
Pakabinamas stogelis UFPR 2000 be garso slopinimo	2030	1898	998	790	738	1020
Pakabinamas stogelis UFPR 2500 be garso slopinimo	2530	2498	998	790	738	1020
Pakabinamas stogelis UFPR 3000 be garso slopinimo	3030	2998	998	790	738	1020
Pakabinamas stogelis UFPR 1000 su garso slopinimu	1030	998	998	790	738	1020
Pakabinamas stogelis UFPR 1500 su garso slopinimu	1530	1498	998	790	738	1020
Pakabinamas stogelis UFPR 2000 su garso slopinimu	2030	1898	998	790	738	1020
Pakabinamas stogelis UFPR 2500 su garso slopinimu	2530	2498	998	790	738	1020
Pakabinamas stogelis UFPR 3000 su garso slopinimu	3030	2998	998	790	738	1020

* - reikalingas pakabinamas stogelis

UFPR - siurbimo stalai

Šoninės sienos ir pakabinams stogelis UFPR 1250

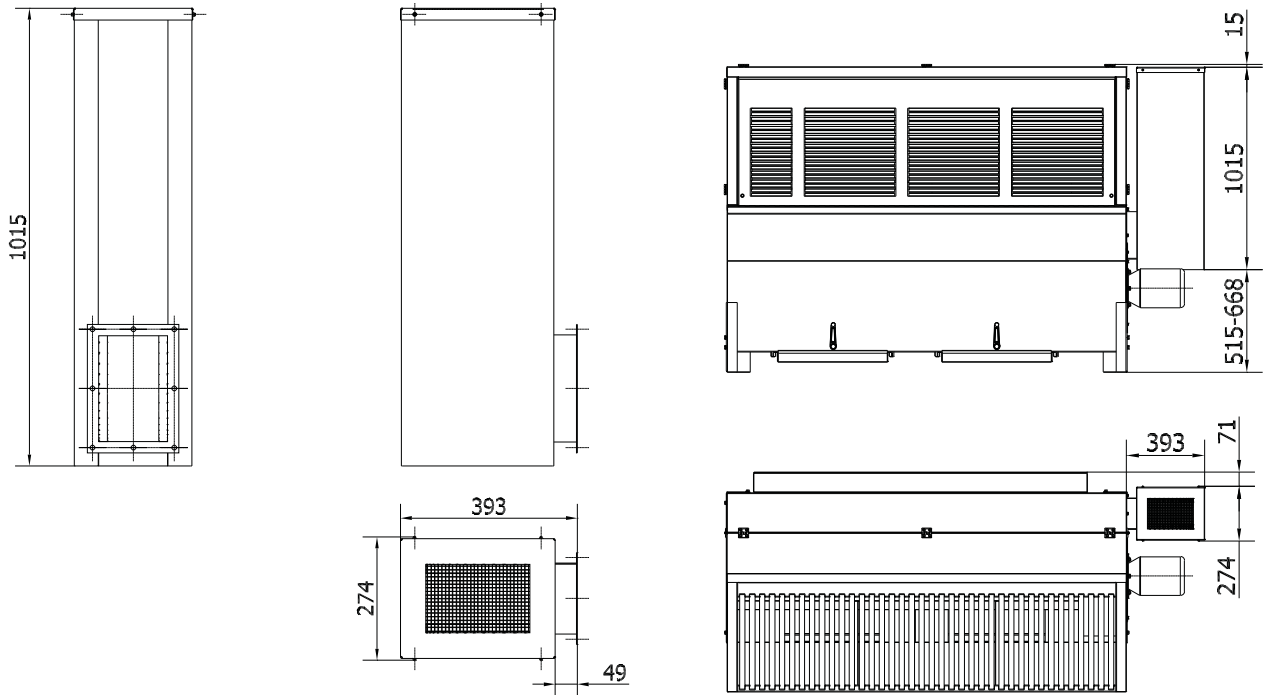
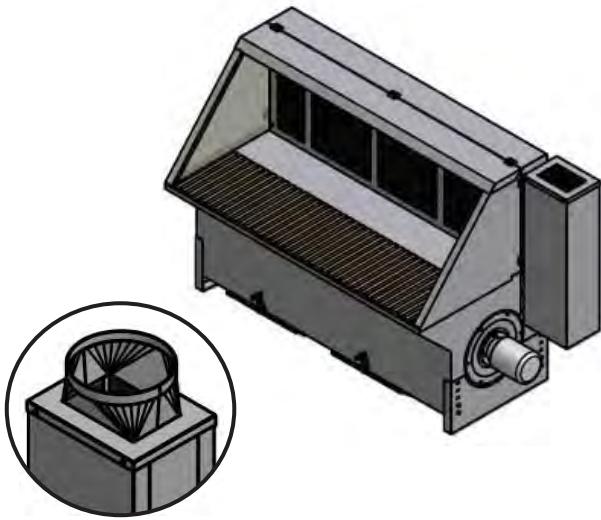


Gaminy	A	B	C	D	E	F
Šoninės sienos UFPR 1250 be garso slopinimo*	-	-	-	-	-	1270
Šoninės sienos UFPR 1250 su garso slopinimu*	-	-	-	-	-	1270
Pakabinamas stogelis UFPR 1000 be garso slopinimo	1030	998	998	790	738	1270
Pakabinamas stogelis UFPR 1500 be garso slopinimo	1530	1498	998	790	738	1270
Pakabinamas stogelis UFPR 2000 be garso slopinimo	2030	1898	998	790	738	1270
Pakabinamas stogelis UFPR 2500 be garso slopinimo	2530	2498	998	790	738	1270
Pakabinamas stogelis UFPR 3000 be garso slopinimo	3030	2998	998	790	738	1270
Pakabinamas stogelis UFPR 1000 su garso slopinimu	1030	998	998	790	738	1270
Pakabinamas stogelis UFPR 1500 su garso slopinimu	1530	1498	998	790	738	1270
Pakabinamas stogelis UFPR 2000 su garso slopinimu	2030	1898	998	790	738	1270
Pakabinamas stogelis UFPR 2500 su garso slopinimu	2530	2498	998	790	738	1270
Pakabinamas stogelis UFPR 3000 su garso slopinimu	3030	2998	998	790	738	1270

* - reikalingas pakabinamas stogelis

UFPR - siurbimo stalai

Papildoma įranga UFPR siurbimo stalui



Gaminys*	Ventiliatori
Kanalinis slopintuvas	VF 2000 VF 2500
Papildoma kaina už išpūtimo perėjimą	-
Papildoma kaina už šonines sienes įskaitant atstumo ribotuva. Šonai atsidaro 100 mm mažiau kad netrukdytų slopintuvui iš kairės	-
Papildoma kaina už šonines sienes įskaitant atstumo ribotuva. Šonai atsidaro 100 mm mažiau kad netrukdytų slopintuvui iš dešinės	-

** - Standartiškai šoninės sienelės atsidarys 45° kampu. Jei reikia atsidarymo 90°, susisieki su mumis.

Aprašymas

Papildoma kaina už perforuotą stalo viršų esantiems mediniams/metaliniams strypeliams. Gylis: 1000mm
Papildoma kaina už perforuotą stalo viršų esantiems mediniams/metaliniams strypeliams. Gylis: 1250mm
Papildoma kaina už RGF ištraukimo rankovę $\varnothing 125\text{mm}$ (rankovės ilgiai 2000 - 4000mm)

Papildoma kaina už RGF ištraukimo rankovę $\varnothing 160\text{mm}$ (rankovės ilgiai 2000 - 4000mm)

Montavimo plokštelė be kiaurymių montavimui atvirkščiai ant UF 1000 - kairės ar dešinės pusės
Montavimo plokštelė be kiaurymių montavimui atvirkščiai ant UF 1250 - kairės ar dešinės pusės
Siurbimo stalo UFPR sustiprinimas nuo 150kg/m iki 300 kg/m apkrovos
Ratukų rinkinys 4 vnt. $\varnothing 100\text{mm}$ sukami ratukai su stabdžiais (maks. apkrova ant 4 ratukų: 225kg)

Ratukų rinkinys 4 vnt. $\varnothing 100\text{mm}$ sukami ratukai su stabdžiais (maks. apkrova ant 4 ratukų: 410kg)

Fluorescencinis šviestuvas su tvirtinimu 1x18 W (be jungiklio)

Fluorescencinis šviestuvas su tvirtinimu 1x36 W (be jungiklio)

Papildoma kaina už fluorescencinės lempos sumontavimą ant stalo pakabinamo stogelio

Papildoma kaina už 5m laidą ir 230VAC-kištuką

Papildoma kaina už 5m laidą ir 230VAC-kištuką (Schuko)